

12

DEMANDE DE BREVET D'INVENTION

A1

22 Date de dépôt : 20.06.91.

30 Priorité :

43 Date de la mise à disposition du public de la demande : 24.12.92 Bulletin 92/52.

56 Liste des documents cités dans le rapport de recherche : *Se reporter à la fin du présent fascicule.*

60 Références à d'autres documents nationaux apparentés :

71 Demandeur(s) : BELVO Adrien — FR.

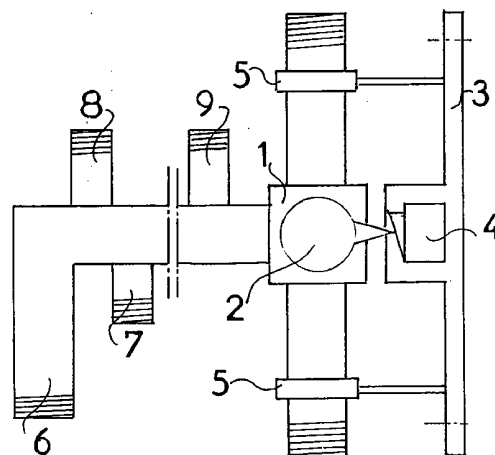
72 Inventeur(s) : BELVO Adrien.

73 Titulaire(s) :

74 Mandataire :

54 Dispositif permettant de contrôler et remplacer des organes sur une installation de chauffage central sans vidanger celle-ci et sans perturber la circulation.

57 Dispositif permettant de contrôler ou de remplacer rapidement des organes d'une installation de chauffage central à circulation d'eau. L'invention se présente sous la forme d'une vanne trois voies fixée sur un châssis. Le châssis comporte un interrupteur qui est commandé par le bouton de manœuvre de la vanne trois voies. L'interrupteur alimente ou non électriquement le brûleur. La vanne trois voies isole sur une certaine position les organes du reste de l'installation en arrêtant le brûleur mais en maintenant la circulation du fluide caloporteur.



-1-

## -DESCRIPTIF-

LA PRESENTE INVENTION A POUR OBJET DE CONTROLER DES ORGANES (SOUPAPE, VASE D'EXPANSION, purgeurs, MANO-METRE ECT.) SUR UN CIRCUIT DE CHAUFFAGE CENTRAL SANS ETRE OBLIGE DE VIDANGER CE CIRCUIT.

UN CONTROLE PERIODIQUE DU VASE D'EXPANSION DE LA SOUPAPE EST NECES-  
5 SAIRE POUR LA BONNE MARCHE DE L'INSTALLATION. UN REMPLACEMENT DE  
CES ORGANES EST PARFOIS NECESSAIRE ET UNE VIDANGE DE L'INSTALLATION  
S'IMPOSE ALORS. CETTE EAU DE CHAUFFAGE QUI CONTIENT SOUVENT DE L'ANTIGEL  
OU DES INHIBITEURS EST EVACUEE A L'EGOUT D'OU POLLUTION.

AU REMPLISSAGE DE L'INSTALLATION IL FAUDRAT REMETTRE DE L'ANTIGEL  
10 DANS LE CIRCUIT CE QUI ENGENDRE DES DEPENSES SUPPLEMENTAIRES.

UNE PURGE DE L'INSTALLATION SERAT NECESSAIRE COUT TROP ELEVE DE  
L'INTERVENTION .

LORS DU REMPLACEMENT D'UN ORGANE SUR UNE INSTALLATION NON EQUIPEE  
DE MON SYSTEME IL FAUT ARRETER LE BRULEUR MANUELLEMENT POUR EVITER  
15 DE DETERIORER LA CHAUDIERE ET PENDANT TOUT LE TEMPS DE L'INTERVENTION  
LE CHAUFFAGE NE FONCTIONNE PAS. AVEC MON SYSTEME LE BRULEUR S'ARRETE  
LORS DE LA MANIPULATION DE LA VANNE TROIS VOIES, MAIS L'EAU DE  
LA CHAUDIERE EST TOUJOURS VEHICULEE VERS LES EMETTEURS (RADIATEURS,  
PLANCHER CHAUFFANT, CONVECTEURS.)

20 AVEC MON SYSTEME GAIN DE TEMPS, SECURITE, PAS DE POLLUTION.

AVEC MON SYSTEME DE VANNE TROIES VOIES JUMEEE A UN INTERRUPTEUR  
(FIG.1) IL EST INUTILE DE VIDANGER L'INSTALLATION DE SON EAU ET  
LE BRULEUR EST ARRETE AUTOMATIQUEMENT PAR L'INTERRUPTEUR. LE CONTROLE  
OU LE REMPLACEMENT DES ORGANES SE FAIT FACILEMENT ET DANS UN TEMPS  
25 TRES COURT.

-2-

L'ENSEMBLE DU SYSTEME EST COMPOSE D'UN CHASSIS METALLIQUE(FIG.1N°3)  
A FIXER AU MUR OU SUR TOUT AUTRE SUPPORT.SUR LE CHASSIS EST FIXER  
UN INTERRUPTEUR(FIG.1N°4).UNE VANNE TROIS VOIES(FIG.1N°4) AVEC  
PASSAGE EN TE INTERIEUR EST SOLIDAIRE DU CHASSIS.MAINTENUE PAR  
30 DEUX COLLIERS(FIG.1N°5) OU PLUS SUIVANT LE DIAMETRE DE LA VANNE.  
LE BOUTON DE MANOEUVRE(FIG.1N°2) DE LA VANNE QUI PERMET D'ISOLER  
TELLE OU TELLE PARTIE DU CIRCUIT AGIT AUSSI SUR L'INTERRUPTEUR  
FIXER AU CHASSIS.LE ROLE DE CET INTERRUPTEUR N°4 EST D'ALIMENTER  
OU NON ELECTRIQUEMENT LE OU LES BRULEURS.LE SYSTEME S'ADAPTE A  
35 TOUTE INSTALLATIONS DE CHAUFFAGE CENTRAL A CIRCULATION D'EAU.  
LE SYSTEME EST PREVU AVEC DES VANNES ET CHASSIS DE DIFFERENTS  
DIAMETRE POUR S'ADAPTER AUX DIFFERENTES INSTALLATION.SUR LA FIG.N°2  
LA VANNE SE TROUVE EN POSITION DE FONCTIONNEMENT L'EAU DU CIRCUIT  
DES EMETTEURS N°3 FIG.N°2 PASSE PAR LA VANNE TROIS VOIES ET SE  
40 DIRIGE D'UNE PART VERS LES ORGANES DE CONTROLE ET DE SECURITE(VASE  
D'EXPANSION N°8 FIG.N°2 PURGEUR AUTOMATIQUE N°6 FIG N°2 MANOMETRE  
ET SOUPEPE N°5 FIG.N°2) ET D'AUTRE PART VERS LA CHAUDIERE N°4  
FIG.N2.SEULEMENT DANS LE CAS DE LA FIGURE N°2 L'INTERRUPTEUR EST  
ACTIONNE ET LE OU LES BRULEURS FONCTIONNENT.  
45 SUR LA FIGURE N°3 LA VANNE TROIS VOIES N'IRRIGUE PLUS LE CIRCUIT  
DESSERVANT LES ORGANES DE SECURITE ET DE CONTROLE.L'INTERRUPTEUR  
N'EST PLUS ACTIONNE ET LE OU LES BRULEURS S'ARRETENT,UN CONTROLE  
AISE EST ALORS POSSIBLE SUR LES DIFFERENTS ORGANES DU CIRCUIT  
ISOLE.SUR LA FIGURE N°4 LA VANNE TROIS VOIES EST UTILISEE COMME  
50 VANNE DE BARAGE POUR ISOLER LE CIRCUIT EMETTEUR DU CIRCUIT CHAUDIERE.

## REVENDICATION

SYSTEME PERMETTANT DE CONTROLER ET DE REMPLACER DES ORGANES  
D'UNE INSTALLATION DE CHAUFFAGE CENTRAL A CIRCULATION D'EAU  
SANS AVOIR A ARRETER LA CIRCULATION DU FLUIDE ET SANS VIDANGER  
L'INSTALLATION MAIS EN ARRETANT LE OU LES BRULEURS CARACTERISE  
5 PAR UN CORPS DE VANNE TROIS VOIES (1) AVEC UN PASSAGE EN TE  
A L'INTERIEUR QUI EST MOBILE ET COMMANDÉ PAR UN BOUTON DE  
MANOEUVRE (2) PERMETTANT D'ALIMENTER ELECTRIQUEMENT LE  
BRULEUR GRACE A UN INTERRUPTEUR (4) SITUE SUR LE CHASSIS  
METALLIQUE (3), CE CORPS DE VANNE ETANT RACCORDE SUR UNE  
10 PREMIERE BRANCHE A LA CHAUDIERE, SUR UNE SECONDE BRANCHE A  
L'INSTALLATION DE CHAUFFAGE ET SUR LA TROISIEME BRANCHE A LA  
TUBULURE PRESENTANT LES ORGANES VASE D'EXPANSION, SOUPE DE  
SURETE, PURGEUR AUTOMATIQUE, VANNE DE REMPLISSAGE OU DE PRELEVE-  
MENT, ET ETANT MAINTENU SUR LE CHASSIS PAR DES COLLIERS (DEUX  
15 OU PLUSIEURS EN FONCTION DU DIAMETRE DES BRANCHES).

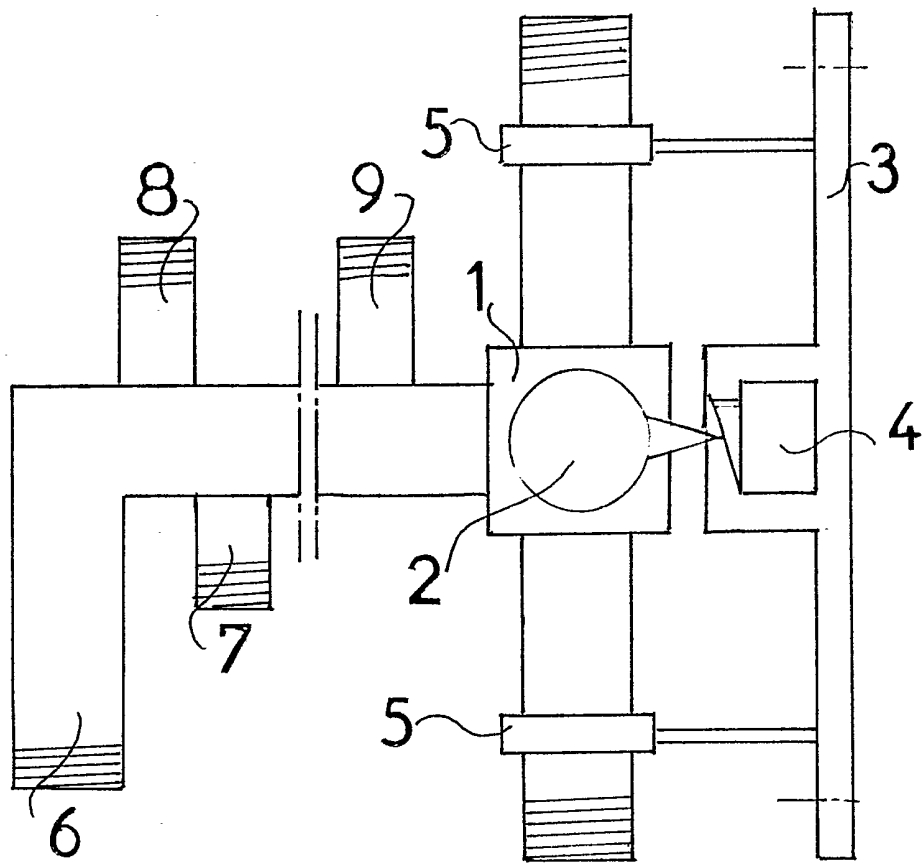


FIG. 1

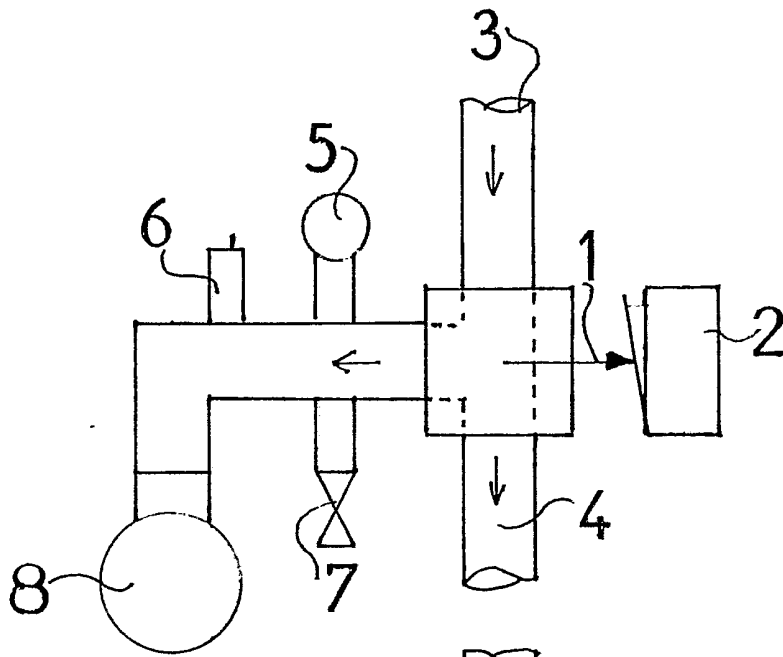


FIG. 2

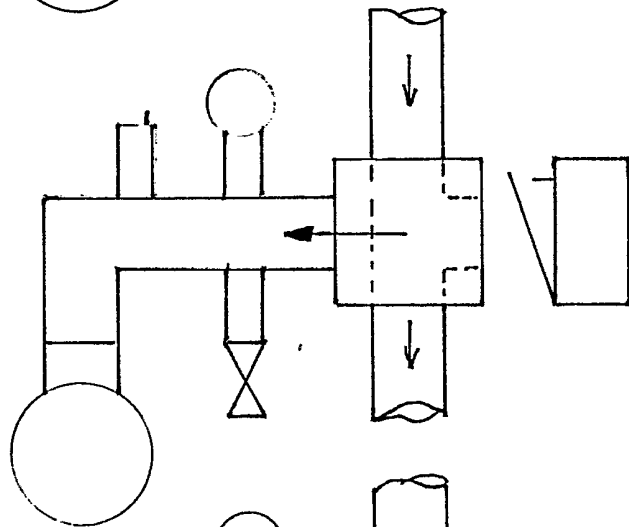


FIG. 3

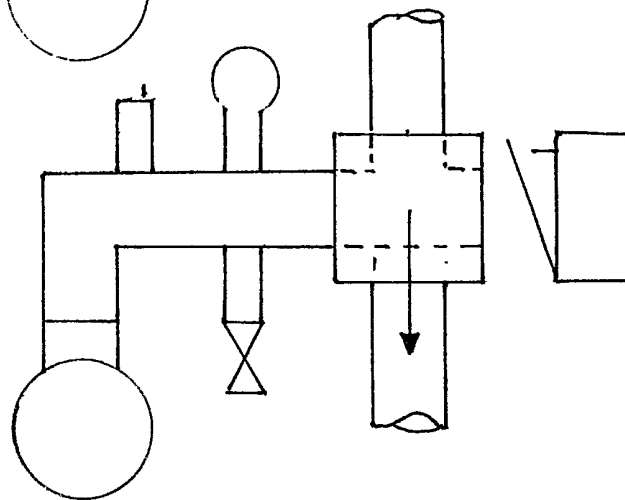


FIG. 4

INSTITUT NATIONAL  
de la  
PROPRIETE INDUSTRIELLE

**RAPPORT DE RECHERCHE**  
établi sur la base des dernières revendications  
déposées avant le commencement de la recherche

FR 9107750  
FA 462298

DOCUMENTS CONSIDERES COMME PERTINENTS		Revendications concernées de la demande examinée
Catégorie	Citation du document avec indication, en cas de besoin, des parties pertinentes	
A	FR-A-2 628 828 (LA ROBNETTERIE INDUSTRIELLE) * page 6, ligne 29 - page 7, ligne 2 * ----	1
A	CH-A-174 944 (HOFER) * revendications; figures * -----	1
		DOMAINES TECHNIQUES RECHERCHES (Int. Cl.5)
		F24D
Date d'achèvement de la recherche		Examineur
03 MARS 1992		VAN GESTEL H. M.
<p><b>CATEGORIE DES DOCUMENTS CITES</b></p> <p>X : particulièrement pertinent à lui seul                      Y : particulièrement pertinent en combinaison avec un autre document de la même catégorie                      A : pertinent à l'encontre d'au moins une revendication ou arrière-plan technologique général                      O : divulgation non-écrite                      P : document intercalaire</p> <p>T : théorie ou principe à la base de l'invention                      E : document de brevet bénéficiant d'une date antérieure à la date de dépôt et qui n'a été publié qu'à cette date de dépôt ou qu'à une date postérieure.                      D : cité dans la demande                      L : cité pour d'autres raisons                      .....                      &amp; : membre de la même famille, document correspondant</p>		

EPO FORM 1503 03.82 (P0413)