

(12) 특허협력조약에 의하여 공개된 국제출원

(19) 세계지식재산권기구
국제사무국

(43) 국제공개일
2014년 1월 16일 (16.01.2014)



(10) 국제공개번호
WO 2014/011006 A1

- (51) 국제특허분류:
H04W 74/08 (2009.01) H04W 84/12 (2009.01)
- (21) 국제출원번호: PCT/KR2013/006300
- (22) 국제출원일: 2013년 7월 15일 (15.07.2013)
- (25) 출원언어: 한국어
- (26) 공개언어: 한국어
- (30) 우선권정보:
61/671,670 2012년 7월 13일 (13.07.2012) US
61/733,888 2012년 12월 5일 (05.12.2012) US
- (71) 출원인: 엘지전자 주식회사 (LG ELECTRONICS INC.) [KR/KR]; 150-721 서울시 영등포구 여의도동 20, Seoul (KR).
- (72) 발명자: 석용호 (SEOK, Yongho); 431-080 경기도 안양시 동안구 호계 1동 533번지 엘지전자 특허센터, Gyeonggi-do (KR).
- (74) 대리인: 김용인 (KIM, Yong In) 등; 138-861 서울시 송파구 잠실동 175-9 현대빌딩 7층 KBK 특허법률사무소, Seoul (KR).
- (81) 지정국 (별도의 표시가 없는 한, 가능한 모든 종류의 국내 권리의 보호를 위하여): AE, AG, AL, AM, AO,

AT, AU, AZ, BA, BB, BG, BH, BN, BR, BW, BY, BZ, CA, CH, CL, CN, CO, CR, CU, CZ, DE, DK, DM, DO, DZ, EC, EE, EG, ES, FI, GB, GD, GE, GH, GM, GT, HN, HR, HU, ID, IL, IN, IS, JP, KE, KG, KN, KP, KR, KZ, LA, LC, LK, LR, LS, LT, LU, LY, MA, MD, ME, MG, MK, MN, MW, MX, MY, MZ, NA, NG, NI, NO, NZ, OM, PA, PE, PG, PH, PL, PT, QA, RO, RS, RU, RW, SC, SD, SE, SG, SK, SL, SM, ST, SV, SY, TH, TJ, TM, TN, TR, TT, TZ, UA, UG, US, UZ, VC, VN, ZA, ZM, ZW.

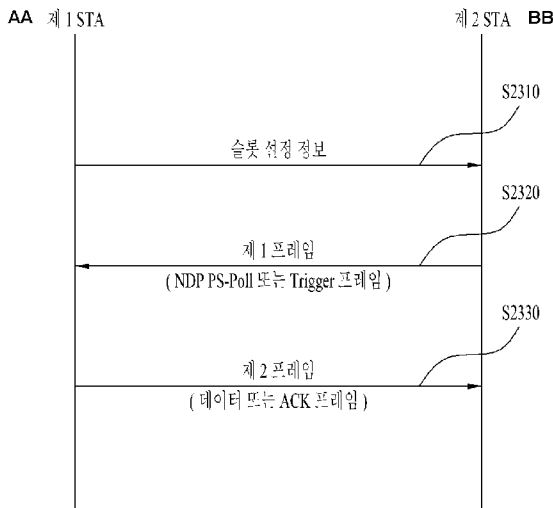
(84) 지정국 (별도의 표시가 없는 한, 가능한 모든 종류의 역내 권리의 보호를 위하여): ARIPO (BW, GH, GM, KE, LR, LS, MW, MZ, NA, RW, SD, SL, SZ, TZ, UG, ZM, ZW), 유라시아 (AM, AZ, BY, KG, KZ, RU, TJ, TM), 유럽 (AL, AT, BE, BG, CH, CY, CZ, DE, DK, EE, ES, FI, FR, GB, GR, HR, HU, IE, IS, IT, LT, LU, LV, MC, MK, MT, NL, NO, PL, PT, RO, RS, SE, SI, SK, SM, TR), OAPI (BF, BJ, CF, CG, CI, CM, GA, GN, GQ, GW, KM, ML, MR, NE, SN, TD, TG).

공개:

- 국제조사보고서와 함께 (조약 제 21 조(3))
- 청구범위 보정 기한 만료 전의 공개이며, 보정서를 접수하는 경우 그에 관하여 별도 공개함 (규칙 48.2(h))

(54) Title: METHOD AND APPARATUS FOR ACCESSING CHANNEL USING NULL DATA PACKET IN WIRELESS LAN SYSTEM

(54) 발명의 명칭 : 무선랜 시스템에서 널 데이터 패킷 프레임을 이용하는 채널 액세스 방법 및 장치



AA ... 1st STA
 BB ... 2nd STA
 S2310 ... Slot setting information
 S2320 ... 1st frame (NDP PS-Poll or Trigger frame)
 S2330 ... 2nd frame (data or ACK frame)

(57) Abstract: The present invention relates to a wireless communication system, and more specifically, disclosed are a method and an apparatus using a null data packet frame in a wireless LAN system. A method for a first station (STA) receiving a null data packet (NDP) type frame in the wireless communication system, according to one embodiment of the present invention, comprises the steps of: receiving from a second STA the NDP type frame including a specific frame transmission point offset field; and determining whether to perform an action triggered by the NDP type frame by comparing a value of the specific frame transmission point offset field, and the difference in values of the transmission point of the specific frame and the transmission point of the NDP type frame.

(57) 요약서: 본 발명은 무선 통신 시스템에 대한 것으로, 보다 상세하게는 무선랜 시스템에서 널 데이터 패킷 프레임 이용하는 채널 액세스 방법 및 장치가 개시된다. 본 발명의 일 실시예에 따른 무선 통신 시스템의 제 1 스테이션(STA)에서 NDP(Null Data Packet) 타입 프레임을 수신하는 방법은, 특정 프레임 전송 시점 오프셋 필드를 포함하는 상기 NDP 타입 프레임을 제 2 STA 으로부터 수신하는 단계; 및 상기 특정 프레임 전송 시점 오프셋 필드의 값과, 상기 특정 프레임의 전송 시점과 상기 NDP 타입 프레임의 전송 시점 사이의 차이 값을 비교하여, 상기 NDP 타입 프레임에 의해 트리거되는 동작의 수행 여부를 결정하는 단계를 포함할 수 있다.

WO 2014/011006 A1

명세서

발명의 명칭: 무선랜 시스템에서 널 데이터 패킷 프레임을 이용하는 채널 액세스 방법 및 장치

기술분야

- [1] 이하의 설명은 무선 통신 시스템에 대한 것으로, 보다 구체적으로는 무선랜 시스템에서 널 데이터 패킷 프레임을 이용하는 채널 액세스 방법 및 장치에 대한 것이다.

배경기술

- [2] 최근 정보통신 기술의 발전과 더불어 다양한 무선 통신 기술이 개발되고 있다. 이 중에서 무선랜(WLAN)은 무선 주파수 기술을 바탕으로 개인 휴대용 정보 단말기(Personal Digital Assistant; PDA), 랩탑 컴퓨터, 휴대용 멀티미디어 플레이어(Portable Multimedia Player; PMP)등과 같은 휴대용 단말기를 이용하여 가정이나 기업 또는 특정 서비스 제공지역에서 무선으로 인터넷에 액세스할 수 있도록 하는 기술이다.
- [3] 무선랜에서 취약점으로 지적되어온 통신 속도에 대한 한계를 극복하기 위하여 최근의 기술 표준에서는 네트워크의 속도와 신뢰성을 증가시키고, 무선 네트워크의 운영 거리를 확장한 시스템이 도입되었다. 예를 들어, IEEE 802.11n에서는 데이터 처리 속도가 최대 540Mbps 이상인 고처리율(High Throughput; HT)을 지원하며, 또한 전송 에러를 최소화하고 데이터 속도를 최적화하기 위해 송신부와 수신부 양단 모두에 다중 안테나를 사용하는 MIMO(Multiple Inputs and Multiple Outputs) 기술의 적용이 도입되었다.

발명의 상세한 설명

기술적 과제

- [4] 차세대 통신 기술로서 M2M(Machine-to-Machine) 통신 기술이 논의되고 있다. IEEE 802.11 WLAN 시스템에서도 M2M 통신을 지원하기 위한 기술 표준이 IEEE 802.11ah로서 개발되고 있다. M2M 통신에서는 매우 많은 기기가 존재하는 환경에서 가끔씩 적은 양의 데이터를 저속으로 통신하는 시나리오를 고려할 수 있다.
- [5] 무선랜 시스템에서의 통신은 모든 기기 간에 공유되는 매체(medium)에서 수행된다. M2M 통신과 같이 기기의 개수가 증가하는 경우, 하나의 기기의 채널 액세스를 위하여 많은 시간이 소요되는 것은 전체 시스템 성능의 저하를 야기할 뿐만 아니라, 각각의 기기의 전력 절약을 방해할 수 있다.
- [6] 본 발명에서는 채널 액세스를 위하여 소요되는 시간을 줄이고 기기의 전력 소모를 줄일 수 있는, 새로운 프레임 포맷 및 새로운 채널 액세스 방안을 제공하는 것을 기술적 과제로 한다.
- [7] 본 발명에서 이루고자 하는 기술적 과제들은 이상에서 언급한 기술적 과제들로

제한되지 않으며, 언급하지 않은 또 다른 기술적 과제들은 아래의 기재로부터 본 발명이 속하는 기술분야에서 통상의 지식을 가진 자에게 명확하게 이해될 수 있을 것이다.

과제 해결 수단

- [8] 상기의 기술적 과제를 해결하기 위하여 본 발명의 일 실시예에 따른 무선 통신 시스템의 제 1 스테이션(STA)에서 NDP(Null Data Packet) 타입 프레임 수신하는 방법은, 특정 프레임 전송 시점 오프셋 필드를 포함하는 상기 NDP 타입 프레임을 제 2 STA으로부터 수신하는 단계; 및 상기 특정 프레임 전송 시점 오프셋 필드의 값과, 상기 특정 프레임의 전송 시점과 상기 NDP 타입 프레임의 전송 시점 사이의 차이 값을 비교하여, 상기 NDP 타입 프레임에 의해 트리거되는 동작의 수행 여부를 결정하는 단계를 포함할 수 있다.
- [9] 상기의 기술적 과제를 해결하기 위하여 본 발명의 다른 일 실시예에 따른 무선 통신 시스템에서 NDP(Null Data Packet) 타입 프레임을 수신하는 채널 액세스를 수행하는 스테이션(STA) 장치는, 송수신기; 및 프로세서를 포함하고, 상기 프로세서는, 특정 프레임 전송 시점 오프셋 필드를 포함하는 상기 NDP 타입 프레임을 다른 STA으로부터 상기 송수신기를 이용하여 수신하고; 상기 특정 프레임 전송 시점 오프셋 필드의 값과, 상기 특정 프레임의 전송 시점과 상기 NDP 타입 프레임의 전송 시점 사이의 차이 값을 비교하여, 상기 NDP 타입 프레임에 의해 트리거되는 동작의 수행 여부를 결정하도록 설정될 수 있다.
- [10] 상기 본 발명에 따른 실시예들에 있어서 이하의 사항이 공통으로 적용될 수 있다.
- [11] 상기 특정 프레임 전송 시점 오프셋 필드의 값과, 상기 특정 프레임의 전송 시점과 상기 NDP 타입 프레임의 전송 시점 사이의 차이 값이 동일한 경우에, 상기 NDP 타입 프레임에 의해 트리거되는 동작이 수행되는 것으로 결정되고, 상기 특정 프레임 전송 시점 오프셋 필드의 값과, 상기 특정 프레임의 전송 시점과 상기 NDP 타입 프레임의 전송 시점 사이의 차이 값이 상이한 경우에, 상기 NDP 타입 프레임에 의해 트리거되는 동작이 수행되지 않는 것으로 결정될 수 있다.
- [12] 상기 NDP 타입 프레임은, STF(Short Training Field), LTF(Long Training Field) 및 SIG(SIGNAL) 필드를 포함하고, 데이터 필드를 포함하지 않는 PPDU(PLCP(Physical Layer Convergence Protocol) Packet Data Unit) 프레임이고, 상기 특정 프레임 전송 시점 오프셋 필드는 상기 SIG 필드에 포함될 수 있다.
- [13] 상기 특정 프레임 전송 시점 오프셋 필드는, 이전 TBTT (Previous Target Beacon Transmission Time) 오프셋 필드, 또는 이전 NDPA(Previous NDP Announcement) 오프셋 필드일 수 있다.
- [14] 상기 NDP 타입 프레임은, NDP PS(Power Saving)-Poll 프레임 또는 NDP 트리거 프레임일 수 있다.

- [15] 상기 NDP 타입 프레임에 의해 트리거되는 동작은, ACK 프레임 또는 데이터 프레임을 상기 제 2 STA에게 전송하는 동작을 포함할 수 있다.
- [16] 상기 ACK 프레임은 또 다른 NDP 타입 프레임이고, 상기 ACK 프레임의 SIG 필드는, ACK ID 필드 및 MD(More Data) 비트 필드를 포함할 수 있다.
- [17] 상기 ACK ID 필드는 상기 NDP 타입 프레임에 포함되는 AID(Association ID) 또는 부분 AID (Partial AID) 필드와, BSSID (Basic Service Set ID) 또는 부분 BSSID (Partial BSSID) 필드에 기초하는 값으로 설정될 수 있다.
- [18] 상기 특정 프레임은, 상기 NDP 타입 프레임이 상기 제 2 STA으로부터 상기 제 1 STA에 의해 수신되기 이전에, 상기 제 1 STA에 의해서 상기 제 2 STA으로 전송될 수 있다.
- [19] 상기 제 1 STA은 액세스 포인트(AP) STA이고, 상기 제 2 STA은 비-AP(non-AP) STA일 수 있다.
- [20] 상기 NDP 타입 프레임은, NDP PS(Power Saving)-Poll 프레임 또는 NDP 사운드링 피드백 보고 폴(sounding feedback reporting Poll) 프레임일 수 있다.
- [21] 상기 NDP 타입 프레임에 의해 트리거되는 동작은, 피드백 보고 프레임을 상기 제 2 STA에게 전송하는 동작을 포함할 수 있다.
- [22] 상기 특정 프레임은, 상기 NDP 타입 프레임이 상기 제 2 STA으로부터 상기 제 1 STA에 의해 수신되기 이전에, 상기 제 2 STA으로부터 상기 제 1 STA에 의해서 수신될 수 있다.
- [23] 상기 제 1 STA은 비-AP STA이고, 상기 제 2 STA은 AP STA일 수 있다.
- [24] 본 발명에 대하여 기술한 일반적인 설명과 후술하는 상세한 설명은 예시적인 것이며, 청구항 기재 발명에 대한 추가적인 설명을 위한 것이다.

발명의 효과

- [25] 본 발명에서는 새로운 프레임 포맷 및 새로운 채널 액세스 방안을 제안함으로써, 채널 액세스를 위하여 소요되는 시간을 줄이고 기기의 전력 소모를 줄일 수 있는 방법 및 장치가 제공될 수 있다.
- [26] 본 발명에서 얻을 수 있는 효과는 이상에서 언급한 효과들로 제한되지 않으며, 언급하지 않은 또 다른 효과들은 아래의 기재로부터 본 발명이 속하는 기술분야에서 통상의 지식을 가진 자에게 명확하게 이해될 수 있을 것이다.

도면의 간단한 설명

- [27] 본 명세서에 첨부되는 도면은 본 발명에 대한 이해를 제공하기 위한 것으로서 본 발명의 다양한 실시형태들을 나타내고 명세서의 기재와 함께 본 발명의 원리를 설명하기 위한 것이다.
- [28] 도 1은 본 발명이 적용될 수 있는 IEEE 802.11 시스템의 예시적인 구조를 나타내는 도면이다.
- [29] 도 2는 본 발명이 적용될 수 있는 IEEE 802.11 시스템의 다른 예시적인 구조를 나타내는 도면이다.

- [30] 도 3은 본 발명이 적용될 수 있는 IEEE 802.11 시스템의 또 다른 예시적인 구조를 나타내는 도면이다.
- [31] 도 4는 무선랜 시스템의 예시적인 구조를 나타내는 도면이다.
- [32] 도 5는 무선랜 시스템에서의 링크 셋업 과정을 설명하기 위한 도면이다.
- [33] 도 6은 백오프 과정을 설명하기 위한 도면이다.
- [34] 도 7은 숨겨진 노드 및 노출된 노드에 대한 설명을 위한 도면이다.
- [35] 도 8은 RTS와 CTS를 설명하기 위한 도면이다.
- [36] 도 9는 전력 관리 동작을 설명하기 위한 도면이다.
- [37] 도 10 내지 도 12는 TIM을 수신한 STA의 동작을 상세하게 설명하기 위한 도면이다.
- [38] 도 13은 그룹 기반 AID에 대해서 설명하기 위한 도면이다.
- [39] 도 14는 PS-Poll 메커니즘을 설명하기 위한 도면이다.
- [40] 도 15는 U-APSD 메커니즘을 설명하기 위한 도면이다.
- [41] 도 16은 숨겨진 노드 환경에서의 PS-Poll 충돌을 설명하기 위한 도면이다.
- [42] 도 17은 본 발명의 일례에 따른 채널 액세스 방안을 설명하기 위한 도면이다.
- [43] 도 18은 본 발명의 일례에 따른 NDP 프레임 포맷에 대해서 설명하기 위한 도면이다.
- [44] 도 19는 본 발명의 일례에 따른 채널 센싱 동작을 설명하기 위한 도면이다.
- [45] 도 20은 AP로부터의 NDP PS-Poll 프레임을 이용한 채널 액세스 방안에 대해서 설명하기 위한 도면이다.
- [46] 도 21은 본 발명의 일례에 따른 트리거 프레임 경쟁 방식을 설명하기 위한 도면이다.
- [47] 도 22는 본 발명의 일례에 따른 NDP 트리거 프레임을 설명하기 위한 도면이다.
- [48] 도 23은 본 발명의 일례에 따라서 STA이 전송하는 수정된 NDP PS-Poll 프레임을 이용하는 동작에 대해서 설명하기 위한 도면이다.
- [49] 도 24는 본 발명의 일례에 따라서 AP가 전송하는 수정된 NDP PS-Poll 프레임을 이용하는 동작에 대해서 설명하기 위한 도면이다.
- [50] 도 25는 NDP 사운딩 과정을 설명하기 위한 도면이다.
- [51] 도 26은 본 발명의 예시에 따른 NDP 사운딩 과정을 설명하기 위한 도면이다.
- [52] 도 27은 본 발명의 일례에 따른 STA-주도(STA-initiated) 슬롯 기반 채널 액세스 방법을 설명하기 위한 도면이다.
- [53] 도 28은 본 발명의 일례에 따른 AP-주도(AP-initiated) 슬롯 기반 채널 액세스 방법을 설명하기 위한 도면이다.
- [54] 도 29는 본 발명의 일 실시예에 따른 무선 장치의 구성을 나타내는 블록도이다.
- 발명의 실시를 위한 최선의 형태**
- [55] 이하, 본 발명에 따른 바람직한 실시 형태를 첨부된 도면을 참조하여 상세하게 설명한다. 첨부된 도면과 함께 이하에 개시될 상세한 설명은 본 발명의 예시적인

실시형태를 설명하고자 하는 것이며, 본 발명이 실시될 수 있는 유일한 실시형태를 나타내고자 하는 것이 아니다. 이하의 상세한 설명은 본 발명의 완전한 이해를 제공하기 위해서 구체적 세부사항을 포함한다. 그러나, 당업자는 본 발명이 이러한 구체적 세부사항 없이도 실시될 수 있음을 안다.

- [56] 이하의 실시예들은 본 발명의 구성요소들과 특징들을 소정 형태로 결합한 것들이다. 각 구성요소 또는 특징은 별도의 명시적 언급이 없는 한 선택적인 것으로 고려될 수 있다. 각 구성요소 또는 특징은 다른 구성요소나 특징과 결합되지 않은 형태로 실시될 수 있다. 또한, 일부 구성요소들 및/또는 특징들을 결합하여 본 발명의 실시예를 구성할 수도 있다. 본 발명의 실시예들에서 설명되는 동작들의 순서는 변경될 수 있다. 어느 실시예의 일부 구성이나 특징은 다른 실시예에 포함될 수 있고, 또는 다른 실시예의 대응하는 구성 또는 특징과 교체될 수 있다.
- [57] 이하의 설명에서 사용되는 특정 용어들은 본 발명의 이해를 돕기 위해서 제공된 것이며, 이러한 특정 용어의 사용은 본 발명의 기술적 사상을 벗어나지 않는 범위에서 다른 형태로 변경될 수 있다.
- [58] 몇몇 경우, 본 발명의 개념이 모호해지는 것을 피하기 위하여 공지의 구조 및 장치는 생략되거나, 각 구조 및 장치의 핵심기능을 중심으로 한 블록도 형식으로 도시된다. 또한, 본 명세서 전체에서 동일한 구성요소에 대해서는 동일한 도면 부호를 사용하여 설명한다.
- [59] 본 발명의 실시예들은 무선 액세스 시스템들인 IEEE 802 시스템, 3GPP 시스템, 3GPP LTE 및 LTE-A(LTE-Advanced)시스템 및 3GPP2 시스템 중 적어도 하나에 개시된 표준 문서들에 의해 뒷받침될 수 있다. 즉, 본 발명의 실시예들 중 본 발명의 기술적 사상을 명확히 드러내기 위해 설명하지 않은 단계들 또는 부분들은 상기 문서들에 의해 뒷받침될 수 있다. 또한, 본 문서에서 개시하고 있는 모든 용어들은 상기 표준 문서에 의해 설명될 수 있다.
- [60] 이하의 기술은 CDMA(Code Division Multiple Access), FDMA(Frequency Division Multiple Access), TDMA(Time Division Multiple Access), OFDMA(Orthogonal Frequency Division Multiple Access), SC-FDMA(Single Carrier Frequency Division Multiple Access) 등과 같은 다양한 무선 액세스 시스템에 사용될 수 있다. CDMA는 UTRA(Universal Terrestrial Radio Access)나 CDMA2000과 같은 무선 기술(radio technology)로 구현될 수 있다. TDMA는 GSM(Global System for Mobile communications)/GPRS(General Packet Radio Service)/EDGE(Enhanced Data Rates for GSM Evolution)와 같은 무선 기술로 구현될 수 있다. OFDMA는 IEEE 802.11 (Wi-Fi), IEEE 802.16 (WiMAX), IEEE 802-20, E-UTRA(Evolved UTRA) 등과 같은 무선 기술로 구현될 수 있다. 명확성을 위하여 이하에서는 IEEE 802.11 시스템을 위주로 설명하지만 본 발명의 기술적 사상이 이에 제한되는 것은 아니다.
- [61] WLAN 시스템의 구조

- [62] 도 1 은 본 발명이 적용될 수 있는 IEEE 802.11 시스템의 예시적인 구조를 나타내는 도면이다.
- [63] IEEE 802.11 구조는 복수개의 구성요소들로 구성될 수 있고, 이들의 상호작용에 의해 상위계층에 대해 트랜스패런트한 STA 이동성을 지원하는 WLAN이 제공될 수 있다. 기본 서비스 세트(Basic Service Set; BSS)는 IEEE 802.11 LAN에서의 기본적인 구성 블록에 해당할 수 있다. 도 1 에서는 2 개의 BSS(BSS1 및 BSS2)가 존재하고 각각의 BSS의 멤버로서 2 개의 STA이 포함되는 것(STA1 및 STA2 는 BSS1에 포함되고, STA3 및 STA4는 BSS2에 포함됨)을 예시적으로 도시한다. 도 1 에서 BSS를 나타내는 타원은 해당 BSS에 포함된 STA들이 통신을 유지하는 커버리지 영역을 나타내는 것으로도 이해될 수 있다. 이 영역을 BSA(Basic Service Area)라고 칭할 수 있다. STA이 BSA 밖으로 이동하게 되면 해당 BSA 내의 다른 STA들과 직접적으로 통신할 수 없게 된다.
- [64] IEEE 802.11 LAN에서 가장 기본적인 타입의 BSS는 독립적인 BSS(Independent BSS; IBSS)이다. 예를 들어, IBSS는 2 개의 STA만으로 구성된 최소의 형태를 가질 수 있다. 또한, 가장 단순한 형태이고 다른 구성요소들이 생략되어 있는 도 1 의 BSS(BSS1 또는 BSS2)가 IBSS의 대표적인 예시에 해당할 수 있다. 이러한 구성은 STA들이 직접 통신할 수 있는 경우에 가능하다. 또한, 이러한 형태의 LAN은 미리 계획되어서 구성되는 것이 아니라 LAN이 필요한 경우에 구성될 수 있으며, 이를 애드-혹(ad-hoc) 네트워크라고 칭할 수도 있다.
- [65] STA의 켜지거나 꺼짐, STA이 BSS 영역에 들어오거나 나갈 등에 의해서, BSS에서의 STA의 멤버십이 동적으로 변경될 수 있다. BSS의 멤버가 되기 위해서는, STA은 동기화 과정을 이용하여 BSS에 조인할 수 있다. BSS 기반구조의 모든 서비스에 액세스하기 위해서는, STA은 BSS에 연관(associated)되어야 한다. 이러한 연관(association)은 동적으로 설정될 수 있고, 분배시스템서비스(Distribution System Service; DSS)의 이용을 포함할 수 있다.
- [66] 도 2 는 본 발명이 적용될 수 있는 IEEE 802.11 시스템의 다른 예시적인 구조를 나타내는 도면이다. 도 2 에서는 도 1 의 구조에서 분배시스템(Distribution System; DS), 분배시스템매체(Distribution System Medium; DSM), 액세스 포인트(Access Point; AP) 등의 구성요소가 추가된 형태이다.
- [67] LAN에서 직접적인 스테이션-대-스테이션의 거리는 PHY 성능에 의해서 제한될 수 있다. 어떠한 경우에는 이러한 거리의 한계가 충분할 수도 있지만, 경우에 따라서는 보다 먼 거리의 스테이션 간의 통신이 필요할 수도 있다. 확장된 커버리지를 지원하기 위해서 분배시스템(DS)이 구성될 수 있다.
- [68] DS는 BSS들이 상호연결되는 구조를 의미한다. 구체적으로, 도 1 과 같이 BSS가 독립적으로 존재하는 대신에, 복수개의 BSS들로 구성된 네트워크의 확장된 형태의 구성요소로서 BSS가 존재할 수도 있다.
- [69] DS는 논리적인 개념이며 분배시스템매체(DSM)의 특성에 의해서 특정될 수

있다. 이와 관련하여, IEEE 802.11 표준에서는 무선 매체(Wireless Medium; WM)와 분배시스템매체(DSM)을 논리적으로 구분하고 있다. 각각의 논리적 매체는 상이한 목적을 위해서 사용되며, 상이한 구성요소에 의해서 사용된다. IEEE 802.11 표준의 정의에서는 이러한 매체들이 동일한 것으로 제한하지도 않고 상이한 것으로 제한하지도 않는다. 이와 같이 복수개의 매체들이 논리적으로 상이하다는 점에서, IEEE 802.11 LAN 구조(DS 구조 또는 다른 네트워크 구조)의 유연성이 설명될 수 있다. 즉, IEEE 802.11 LAN 구조는 다양하게 구현될 수 있으며, 각각의 구현예의 물리적인 특성에 의해서 독립적으로 해당 LAN 구조가 특정될 수 있다.

- [70] DS는 복수개의 BSS들의 끊김 없는(seamless) 통합을 제공하고 목적지로의 어드레스를 다루는 데에 필요한 논리적 서비스들을 제공함으로써 이동 기기를 지원할 수 있다.
- [71] AP 는, 연관된 STA들에 대해서 WM을 통해서 DS 로의 액세스를 가능하게 하고 STA 기능을 가지는 개체를 의미한다. AP를 통해서 BSS 및 DS 간의 데이터 이동이 수행될 수 있다. 예를 들어, 도 2 에서 도시하는 STA2 및 STA3 은 STA의 기능을 가지면서, 연관된 STA들(STA1 및 STA4)가 DS로 액세스하도록 하는 기능을 제공한다. 또한, 모든 AP는 기본적으로 STA에 해당하므로, 모든 AP는 어드레스 가능한 개체이다. WM 상에서의 통신을 위해 AP 에 의해서 사용되는 어드레스와 DSM 상에서의 통신을 위해 AP 에 의해서 사용되는 어드레스는 반드시 동일할 필요는 없다.
- [72] AP에 연관된 STA들 중의 하나로부터 그 AP의 STA 어드레스로 전송되는 데이터는, 항상 비제어 포트(uncontrolled port)에서 수신되고 IEEE 802.1X 포트 액세스 개체에 의해서 처리될 수 있다. 또한, 제어 포트(controlled port)가 인증되면 전송 데이터(또는 프레임)는 DS로 전달될 수 있다.
- [73] 도 3 은 본 발명이 적용될 수 있는 IEEE 802.11 시스템의 또 다른 예시적인 구조를 나타내는 도면이다. 도 3 에서는 도 2 의 구조에 추가적으로 넓은 커버리지를 제공하기 위한 확장된 서비스 세트(Extended Service Set; ESS)를 개념적으로 나타낸다.
- [74] 임의의(arbitrary) 크기 및 복잡도를 가지는 무선 네트워크가 DS 및 BSS들로 구성될 수 있다. IEEE 802.11 시스템에서는 이러한 방식의 네트워크를 ESS 네트워크라고 칭한다. ESS는 하나의 DS에 연결된 BSS들의 집합에 해당할 수 있다. 그러나, ESS는 DS를 포함하지는 않는다. ESS 네트워크는 LLC(Logical Link Control) 계층에서 IBSS 네트워크로 보이는 점이 특징이다. ESS에 포함되는 STA들은 서로 통신할 수 있고, 이동 STA들은 LLC에 트랜스패런트하게 하나의 BSS에서 다른 BSS로 (동일한 ESS 내에서) 이동할 수 있다.
- [75] IEEE 802.11 에서는 도 3 에서의 BSS들의 상대적인 물리적 위치에 대해서 아무것도 가정하지 않으며, 다음과 같은 형태가 모두 가능하다. BSS들은 부분적으로 중첩될 수 있고, 이는 연속적인 커버리지를 제공하기 위해서

일반적으로 이용되는 형태이다. 또한, BSS들은 물리적으로 연결되어 있지 않을 수 있고, 논리적으로는 BSS들 간의 거리에 제한은 없다. 또한, BSS들은 물리적으로 동일한 위치에 위치할 수 있고, 이는 리던던시를 제공하기 위해서 이용될 수 있다. 또한, 하나 (또는 하나 이상의) IBSS 또는 ESS 네트워크들이 하나 (또는 하나 이상의) ESS 네트워크로서 동일한 공간에 물리적으로 존재할 수 있다. 이는 ESS 네트워크가 존재하는 위치에 애드-혹 네트워크가 동작하는 경우나, 상이한 기관(organizations)에 의해서 물리적으로 중첩되는 IEEE 802.11 네트워크들이 구성되는 경우나, 동일한 위치에서 2 이상의 상이한 액세스 및 보안 정책이 필요한 경우 등에서의 ESS 네트워크 형태에 해당할 수 있다.

- [76] 도 4는 무선랜 시스템의 예시적인 구조를 나타내는 도면이다. 도 4에서는 DS를 포함하는 기반 구조 BSS의 일례가 도시된다.
- [77] 도 4의 예시에서 BSS1 및 BSS2가 ESS를 구성한다. 무선랜 시스템에서 STA는 IEEE 802.11의 MAC/PHY 규정에 따라 동작하는 기기이다. STA는 AP STA 및 비-AP(non-AP) STA를 포함한다. Non-AP STA는 랩탑 컴퓨터, 이동 전화기와 같이 일반적으로 사용자가 직접 다루는 기기에 해당한다. 도 4의 예시에서 STA1, STA3, STA4는 non-AP STA에 해당하고, STA2 및 STA5는 AP STA에 해당한다.
- [78] 이하의 설명에서 non-AP STA는 단말(terminal), 무선 송수신 유닛(Wireless Transmit/Receive Unit; WTRU), 사용자 장치(User Equipment; UE), 이동국(Mobile Station; MS), 이동단말(Mobile Terminal), 이동 가입자국(Mobile Subscriber Station; MSS) 등으로 칭할 수도 있다. 또한, AP는 다른 무선 통신 분야에서의 기지국(Base Station; BS), 노드-B(Node-B), 발전된 노드-B(evolved Node-B; eNB), 기저 송수신 시스템(Base Transceiver System; BTS), 펌토 기지국(Femto BS) 등에 대응하는 개념이다.
- [79] 링크 셋업 과정
- [80] 도 5는 일반적인 링크 셋업(link setup) 과정을 설명하기 위한 도면이다.
- [81] STA이 네트워크에 대해서 링크를 셋업하고 데이터를 송수신하기 위해서는, 먼저 네트워크를 발견(discovery)하고, 인증(authentication)을 수행하고, 연관(association)을 맺고(establish), 보안(security)을 위한 인증 절차 등을 거쳐야 한다. 링크 셋업 과정을 세션 개시 과정, 세션 셋업 과정이라고도 칭할 수 있다. 또한, 링크 셋업 과정의 발견, 인증, 연관, 보안 설정의 과정을 통칭하여 연관 과정이라고 칭할 수도 있다.
- [82] 도 5를 참조하여 예시적인 링크 셋업 과정에 대해서 설명한다.
- [83] 단계 S510에서 STA는 네트워크 발견 동작을 수행할 수 있다. 네트워크 발견 동작은 STA의 스캐닝(scanning) 동작을 포함할 수 있다. 즉, STA이 네트워크에 액세스하기 위해서는 참여 가능한 네트워크를 찾아야 한다. STA는 무선 네트워크에 참여하기 전에 호환 가능한 네트워크를 식별하여야 하는데, 특정 영역에 존재하는 네트워크 식별과정을 스캐닝이라고 한다.

- [84] 스캐닝 방식에는 능동적 스캐닝(active scanning)과 수동적 스캐닝(passive scanning)이 있다.
- [85] 도 5에서는 예시적으로 능동적 스캐닝 과정을 포함하는 네트워크 발견 동작을 도시한다. 능동적 스캐닝에서 스캐닝을 수행하는 STA은 채널들을 옮기면서 주변에 어떤 AP가 존재하는지 탐색하기 위해 프로브 요청 프레임(probe request frame)을 전송하고 이에 대한 응답을 기다린다. 응답자(responder)는 프로브 요청 프레임을 전송한 STA에게 프로브 요청 프레임에 대한 응답으로 프로브 응답 프레임(probe response frame)을 전송한다. 여기에서, 응답자는 스캐닝되고 있는 채널의 BSS에서 마지막으로 비콘 프레임(beacon frame)을 전송한 STA일 수 있다. BSS에서는 AP가 비콘 프레임을 전송하므로 AP가 응답자가 되며, IBSS에서는 IBSS 내의 STA들이 돌아가면서 비콘 프레임을 전송하므로 응답자가 일정하지 않다. 예를 들어, 1번 채널에서 프로브 요청 프레임을 전송하고 1번 채널에서 프로브 응답 프레임을 수신한 STA은, 수신한 프로브 응답 프레임에 포함된 BSS 관련 정보를 저장하고 다음 채널(예를 들어, 2번 채널)로 이동하여 동일한 방법으로 스캐닝(즉, 2번 채널 상에서 프로브 요청/응답 송수신)을 수행할 수 있다.
- [86] 도 5에서 도시하고 있지 않지만, 스캐닝 동작은 수동적 스캐닝 방식으로 수행될 수도 있다. 수동적 스캐닝에서 스캐닝을 수행하는 STA은 채널들을 옮기면서 비콘 프레임을 기다린다. 비콘 프레임은 IEEE 802.11에서 관리 프레임(management frame) 중 하나로서, 무선 네트워크의 존재를 알리고, 스캐닝을 수행하는 STA으로 하여금 무선 네트워크를 찾아서, 무선 네트워크에 참여할 수 있도록 주기적으로 전송된다. BSS에서 AP가 비콘 프레임을 주기적으로 전송하는 역할을 수행하고, IBSS에서는 IBSS 내의 STA들이 돌아가면서 비콘 프레임을 전송한다. 스캐닝을 수행하는 STA은 비콘 프레임을 수신하면 비콘 프레임에 포함된 BSS에 대한 정보를 저장하고 다른 채널로 이동하면서 각 채널에서 비콘 프레임 정보를 기록한다. 비콘 프레임을 수신한 STA은, 수신한 비콘 프레임에 포함된 BSS 관련 정보를 저장하고 다음 채널로 이동하여 동일한 방법으로 다음 채널에서 스캐닝을 수행할 수 있다.
- [87] 능동적 스캐닝과 수동적 스캐닝을 비교하면, 능동적 스캐닝이 수동적 스캐닝보다 딜레이(delay) 및 전력 소모가 작은 장점이 있다.
- [88] STA이 네트워크를 발견한 후에, 단계 S520에서 인증 과정이 수행될 수 있다. 이러한 인증 과정은 후술하는 단계 S540의 보안 셋업 동작과 명확하게 구분하기 위해서 첫 번째 인증(first authentication) 과정이라고 칭할 수 있다.
- [89] 인증 과정은 STA이 인증 요청 프레임(authentication request frame)을 AP에게 전송하고, 이에 응답하여 AP가 인증 응답 프레임(authentication response frame)을 STA에게 전송하는 과정을 포함한다. 인증 요청/응답에 사용되는 인증 프레임(authentication frame)은 관리 프레임에 해당한다.
- [90] 인증 프레임은 인증 알고리즘 번호(authentication algorithm number), 인증

트랜잭션 시퀀스 번호(authentication transaction sequence number), 상태 코드(status code), 검문 텍스트(challenge text), RSN(Robust Security Network), 유한 순환 그룹(Finite Cyclic Group) 등에 대한 정보를 포함할 수 있다. 이는 인증 요청/응답 프레임에 포함될 수 있는 정보들의 일부 예시에 해당하며, 다른 정보로 대체되거나, 추가적인 정보가 더 포함될 수 있다.

- [91] STA은 인증 요청 프레임을 AP에게 전송할 수 있다. AP는 수신된 인증 요청 프레임에 포함된 정보에 기초하여, 해당 STA에 대한 인증을 허용할지 여부를 결정할 수 있다. AP는 인증 처리의 결과를 인증 응답 프레임을 통하여 STA에게 제공할 수 있다.
- [92] STA이 성공적으로 인증된 후에, 단계 S530에서 연관 과정이 수행될 수 있다. 연관 과정은 STA이 연관 요청 프레임(association request frame)을 AP에게 전송하고, 이에 응답하여 AP가 연관 응답 프레임(association response frame)을 STA에게 전송하는 과정을 포함한다.
- [93] 예를 들어, 연관 요청 프레임은 다양한 능력(capability)에 관련된 정보, 비콘 청취 간격(listen interval), SSID(service set identifier), 지원 레이트(supported rates), 지원 채널(supported channels), RSN, 이동성 도메인, 지원 오퍼레이팅 클래스(supported operating classes), TIM 방송 요청(Traffic Indication Map Broadcast request), 상호동작(interworking) 서비스 능력 등에 대한 정보를 포함할 수 있다.
- [94] 예를 들어, 연관 응답 프레임은 다양한 능력에 관련된 정보, 상태 코드, AID(Association ID), 지원 레이트, EDCA(Enhanced Distributed Channel Access) 파라미터 세트, RCPI(Received Channel Power Indicator), RSNI(Received Signal to Noise Indicator), 이동성 도메인, 타임아웃 간격(연관 컴백 시간(association comeback time)), 중첩(overlapping) BSS 스캔 파라미터, TIM 방송 응답, QoS 맵 등의 정보를 포함할 수 있다.
- [95] 이는 연관 요청/응답 프레임에 포함될 수 있는 정보들의 일부 예시에 해당하며, 다른 정보로 대체되거나, 추가적인 정보가 더 포함될 수 있다.
- [96] STA이 네트워크에 성공적으로 연관된 후에, 단계 S540에서 보안 셋업 과정이 수행될 수 있다. 단계 S540의 보안 셋업 과정은 RSNA(Robust Security Network Association) 요청/응답을 통한 인증 과정이라고 할 수도 있고, 상기 단계 S520의 인증 과정을 첫 번째 인증(first authentication) 과정이라고 하고, 단계 S540의 보안 셋업 과정을 단순히 인증 과정이라고도 칭할 수도 있다.
- [97] 단계 S540의 보안 셋업 과정은, 예를 들어, EAPOL(Extensible Authentication Protocol over LAN) 프레임을 통한 4-웨이(way) 핸드셰이킹을 통해서, 프라이빗 키 셋업(private key setup)을 하는 과정을 포함할 수 있다. 또한, 보안 셋업 과정은 IEEE 802.11 표준에서 정의하지 않는 보안 방식에 따라 수행될 수도 있다.
- [98] WLAN의 진화
- [99] 무선랜에서 통신 속도에 대한 한계를 극복하기 위하여 비교적 최근에 제정된

기술 표준으로서 IEEE 802.11n이 존재한다. IEEE 802.11n은 네트워크의 속도와 신뢰성을 증가시키고, 무선 네트워크의 운영 거리를 확장하는데 목적을 두고 있다. 보다 구체적으로, IEEE 802.11n에서는 데이터 처리 속도가 최대 540Mbps 이상인 고처리율(High Throughput; HT)을 지원하며, 또한 전송 에러를 최소화하고 데이터 속도를 최적화하기 위해 송신부와 수신부 양단 모두에 다중 안테나를 사용하는 MIMO(Multiple Inputs and Multiple Outputs) 기술에 기반을 두고 있다.

- [100] 무선랜의 보급이 활성화되고 또한 이를 이용한 어플리케이션이 다양화됨에 따라, 최근에는 IEEE 802.11n이 지원하는 데이터 처리 속도보다 더 높은 처리율을 지원하기 위한 새로운 무선랜 시스템에 대한 필요성이 대두되고 있다. 초고처리율(Very High Throughput; VHT)를 지원하는 차세대 무선랜 시스템은 IEEE 802.11n 무선랜 시스템의 다음 버전(예를 들어, IEEE 802.11ac)으로서, MAC 서비스 액세스 포인트(Service Access Point; SAP)에서 1Gbps 이상의 데이터 처리 속도를 지원하기 위하여 최근에 새롭게 제안되고 있는 IEEE 802.11 무선랜 시스템중의 하나이다.
- [101] 차세대 무선랜 시스템은 무선채널을 효율적으로 이용하기 위하여 복수의 STA들이 동시에 채널에 액세스하는 MU-MIMO(Multi User Multiple Input Multiple Output) 방식의 전송을 지원한다. MU-MIMO 전송 방식에 따르면, AP가 MIMO 페어링(pairing)된 하나 이상의 STA에게 동시에 패킷을 전송할 수 있다.
- [102] 또한, 화이트스페이스(whitespace)에서 무선랜 시스템 동작을 지원하는 것이 논의되고 있다. 예를 들어, 아날로그 TV의 디지털화로 인한 유휴 상태의 주파수 대역(예를 들어, 54~698MHz 대역)과 같은 TV 화이트스페이스(TV WS)에서의 무선랜 시스템의 도입은 IEEE 802.11af 표준으로서 논의되고 있다. 하지만, 이는 예시에 불과하고, 화이트스페이스는 허가된 유저(licensed user)가 우선적으로 사용할 수 있는 허가된 대역이라 할 수 있다. 허가된 유저는 허가된 대역의 사용을 허가 받은 유저를 의미하며, 허가된 장치(licensed device), 프라이머리 유저(primary user), 우선적 사용자(incumbent user) 등으로 칭할 수도 있다.
- [103] 예를 들어, WS에서 동작하는 AP 및/또는 STA는 허가된 유저에 대한 보호(protection) 기능을 제공하여야 한다. 예를 들어 WS 대역에서 특정 대역폭을 가지도록 규약(regulation)상 분할되어 있는 주파수 대역인 특정 WS 채널을 마이크로폰(microphone)과 같은 허가된 유저가 이미 사용하고 있는 경우, 허가된 유저를 보호하기 위하여 AP 및/또는 STA는 해당 WS 채널에 해당하는 주파수 대역은 사용할 수 없다. 또한, AP 및/또는 STA는 현재 프레임 전송 및/또는 수신을 위해 사용하고 있는 주파수 대역을 허가된 유저가 사용하게 되면 해당 주파수 대역의 사용을 중지해야 한다.
- [104] 따라서 AP 및/또는 STA는 WS 대역 내 특정 주파수 대역의 사용이 가능한지, 다시 말해서 상기 주파수 대역에 허가된 유저가 있는지 여부를 파악하는 절차가 선행되어야 한다. 특정 주파수 대역에 허가된 유저가 있는지 여부를 파악하는

것을 스펙트럼 센싱(spectrum sensing)이라 한다. 스펙트럼 센싱 메커니즘으로 에너지 탐지(energy detection) 방식, 신호 탐지(signature detection) 방식 등이 활용된다. 수신 신호의 강도가 일정 값 이상이던 허가된 유저가 사용중인 것으로 판단하거나, DTV 프리앰블(preamble)이 검출되면 허가된 유저가 사용중인 것으로 판단할 수 있다.

- [105] 또한, 차세대 통신 기술로서 M2M(Machine-to-Machine) 통신 기술이 논의되고 있다. IEEE 802.11 무선랜 시스템에서도 M2M 통신을 지원하기 위한 기술 표준이 IEEE 802.11ah로서 개발되고 있다. M2M 통신은 하나 이상의 머신(Machine)이 포함되는 통신 방식을 의미하며, MTC(Machine Type Communication) 또는 사물 통신으로 칭하여지기도 한다. 여기서, 머신이란 사람의 직접적인 조작이나 개입을 필요로 하지 않는 개체(entity)를 의미한다. 예를 들어, 무선 통신 모듈이 탑재된 검침기(meter)나 자동 판매기와 같은 장치는 물론, 사용자의 조작/개입 없이 자동으로 네트워크에 접속하여 통신을 수행할 수 있는 스마트폰과 같은 사용자 기기도 머신의 예시에 해당할 수 있다. M2M 통신은 디바이스 간의 통신(예를 들어, D2D(Device-to-Device) 통신), 디바이스와 서버(application server) 간의 통신 등을 포함할 수 있다. 디바이스와 서버 통신의 예시로, 자동 판매기와 서버, POS(Point of Sale) 장치와 서버, 전기, 가스 또는 수도 검침기와 서버 간의 통신을 들 수 있다. 그 외에도 M2M 통신 기반의 애플리케이션(application)에는, 보안(security), 운송(transportation), 헬스케어(health care) 등이 포함될 수 있다. 이러한 적용례의 특성을 고려하면, 일반적으로 M2M 통신은 매우 많은 기기가 존재하는 환경에서 가끔씩 적은 양의 데이터를 저속으로 송수신하는 것을 지원할 수 있어야 한다.

- [106] 구체적으로, M2M 통신은 많은 STA의 개수를 지원할 수 있어야 한다. 현재 정의되어 있는 무선랜 시스템에서는 하나의 AP에 최대 2007 개의 STA이 연관되는 경우를 가정하지만, M2M 통신에서는 이보다 많은 개수(약 6000 개)의 STA이 하나의 AP에 연관되는 경우를 지원하는 방안들이 논의되고 있다. 또한, M2M 통신에서는 낮은 전송 속도를 지원/요구하는 애플리케이션이 많을 것으로 예상된다. 이를 원활하게 지원하기 위해서, 예를 들어, 무선랜 시스템에서는 TIM(Traffic Indication Map) 요소 기반으로 STA이 자신에게 송신될 데이터의 존재 여부를 인지할 수 있는데, TIM의 비트맵 크기를 줄이는 방안들이 논의되고 있다. 또한, M2M 통신에서는 송신/수신 간격이 매우 긴 트래픽이 많을 것으로 예상된다. 예를 들어, 전기/가스/수도 사용량과 같이 긴 주기(예를 들어, 한 달)마다 매우 적은 양의 데이터를 주고 받는 것이 요구된다. 이에 따라, 무선랜 시스템에서는, 하나의 AP에 연관될 수 있는 STA의 개수는 매우 많아지더라도, 하나의 비콘 주기 동안에 AP로부터 수신할 데이터 프레임이 존재하는 STA의 개수가 매우 적은 경우를 효율적으로 지원하는 방안들이 논의되고 있다.

- [107] 이와 같이 무선랜 기술은 빠르게 진화하게 있으며, 전술한 예시들 외에도 직접 링크 셋업, 미디어 스트리밍 성능의 개선, 고속 및/또는 대규모의 초기 세션

셋업의 지원, 확장된 대역폭 및 동작 주파수의 지원 등을 위한 기술이 개발되고 있다.

[108] 매체 액세스 메커니즘

[109] IEEE 802.11에 따른 무선랜 시스템에서, MAC(Medium Access Control)의 기본 액세스 메커니즘은 CSMA/CA(Carrier Sense Multiple Access with Collision Avoidance) 메커니즘이다. CSMA/CA 메커니즘은 IEEE 802.11 MAC의 분배 조정 기능(Distributed Coordination Function, DCF)이라고도 불리는데, 기본적으로 "listen before talk" 액세스 메커니즘을 채용하고 있다. 이러한 유형의 액세스 메커니즘 따르면, AP 및/또는 STA은 전송을 시작하기에 앞서, 소정의 시간구간(예를 들어, DIFS(DCF Inter-Frame Space) 동안 무선 채널 또는 매체(media)를 센싱(sensing)하는 CCA(Clear Channel Assessment)를 수행할 수 있다. 센싱 결과, 만일 매체가 유힬 상태(idle status)인 것으로 판단 되면, 해당 매체를 통하여 프레임 전송을 시작한다. 반면, 매체가 점유 상태(occupied status)인 것으로 감지되면, 해당 AP 및/또는 STA은 자기 자신의 전송을 시작하지 않고 매체 액세스를 위한 지연 기간(예를 들어, 임의 백오프 주기(random backoff period))을 설정하여 기다린 후에 프레임 전송을 시도할 수 있다. 임의 백오프 주기의 적용으로, 여러 STA들은 서로 다른 시간 동안 대기한 후에 프레임 전송을 시도할 것이 기대되므로, 충돌(collision)을 최소화시킬 수 있다.

[110] 또한, IEEE 802.11 MAC 프로토콜은 HCF(Hybrid Coordination Function)를 제공한다. HCF는 상기 DCF와 PCF(Point Coordination Function)를 기반으로 한다. PCF는 폴링(polling) 기반의 동기식 액세스 방식으로 모든 수신 AP 및/또는 STA이 데이터 프레임을 수신할 수 있도록 주기적으로 폴링하는 방식을 일컫는다. 또한, HCF는 EDCA(Enhanced Distributed Channel Access)와 HCCA(HCF Controlled Channel Access)를 가진다. EDCA는 제공자가 다수의 사용자에게 데이터 프레임을 제공하기 위한 액세스 방식을 경쟁 기반으로 하는 것이고, HCCA는 폴링(polling) 메커니즘을 이용한 비경쟁 기반의 채널 액세스 방식을 사용하는 것이다. 또한, HCF는 WLAN의 QoS(Quality of Service)를 향상시키기 위한 매체 액세스 메커니즘을 포함하며, 경쟁 주기(Contention Period; CP)와 비경쟁 주기(Contention Free Period; CFP) 모두에서 QoS 데이터를 전송할 수 있다.

[111] 도 6은 백오프 과정을 설명하기 위한 도면이다.

[112] 도 6을 참조하여 임의 백오프 주기에 기반한 동작에 대해서 설명한다.

점유(occupy 또는 busy) 상태이던 매체가 유힬(idle) 상태로 변경되면, 여러 STA들은 데이터(또는 프레임) 전송을 시도할 수 있다. 이 때, 충돌을 최소화하기 위한 방안으로서, STA들은 각각 임의 백오프 카운트를 선택하고 그에 해당하는 슬롯 시간만큼 대기한 후에, 전송을 시도할 수 있다. 임의 백오프 카운트는 의사-임의 정수(pseudo-random integer) 값을 가지며, 0 내지 CW 범위의 값 중에서 하나로 결정될 수 있다. 여기서, CW는 경쟁 윈도우(Contention Window) 파라미터

값이다. CW 파라미터는 초기값으로 CWmin이 주어지지만, 전송 실패의 경우(예를 들어, 전송된 프레임에 대한 ACK을 수신하지 못한 경우)에 2 배의 값을 취할 수 있다. CW 파라미터 값이 CWmax가 되면 데이터 전송이 성공할 때까지 CWmax 값을 유지하면서 데이터 전송을 시도할 수 있고, 데이터 전송이 성공하는 경우에는 CWmin 값으로 리셋된다. CW, CWmin 및 CWmax 값은 2^{n-1} ($n=0, 1, 2, \dots$)로 설정되는 것이 바람직하다.

- [113] 임의 백오프 과정이 시작되면 STA는 결정된 백오프 카운트 값에 따라서 백오프 슬롯을 카운트 다운하는 동안에 계속하여 매체를 모니터링한다. 매체가 점유상태로 모니터링되면 카운트 다운을 멈추고 대기하고, 매체가 유휴 상태가 되면 나머지 카운트 다운을 재개한다.
- [114] 도 6의 예시에서 STA3의 MAC에 전송할 패킷이 도달한 경우에, STA3는 DIFS만큼 매체가 유휴 상태인 것을 확인하고 바로 프레임을 전송할 수 있다. 한편, 나머지 STA들은 매체가 점유(busy) 상태인 것을 모니터링하고 대기한다. 그 동안 STA1, STA2 및 STA5의 각각에서도 전송할 데이터가 발생할 수 있고, 각각의 STA는 매체가 유휴상태로 모니터링되면 DIFS만큼 대기한 후에, 각자가 선택한 임의 백오프 카운트 값에 따라 백오프 슬롯의 카운트 다운을 수행할 수 있다. 도 6의 예시에서는 STA2가 가장 작은 백오프 카운트 값을 선택하고, STA1이 가장 큰 백오프 카운트 값을 선택한 경우를 나타낸다. 즉, STA2가 백오프 카운트를 마치고 프레임 전송을 시작하는 시점에서 STA5의 잔여 백오프 시간은 STA1의 잔여 백오프 시간보다 짧은 경우를 예시한다. STA1 및 STA5는 STA2가 매체를 점유하는 동안에 잠시 카운트 다운을 멈추고 대기한다. STA2의 점유가 종료되어 매체가 다시 유휴 상태가 되면, STA1 및 STA5는 DIFS만큼 대기한 후에, 멈추었던 백오프 카운트를 재개한다. 즉, 잔여 백오프 시간만큼의 나머지 백오프 슬롯을 카운트 다운한 후에 프레임 전송을 시작할 수 있다. STA5의 잔여 백오프 시간이 STA1보다 짧았으므로 STA5이 프레임 전송을 시작하게 된다. 한편, STA2가 매체를 점유하는 동안에 STA4에서도 전송할 데이터가 발생할 수 있다. 이 때, STA4의 입장에서는 매체가 유휴 상태가 되면 DIFS만큼 대기한 후, 자신이 선택한 임의 백오프 카운트 값에 따른 카운트 다운을 수행하고 프레임 전송을 시작할 수 있다. 도 6의 예시에서는 STA5의 잔여 백오프 시간이 STA4의 임의 백오프 카운트 값과 우연히 일치하는 경우를 나타내며, 이 경우, STA4와 STA5 간에 충돌이 발생할 수 있다. 충돌이 발생하는 경우에는 STA4와 STA5 모두 ACK을 받지 못하여, 데이터 전송을 실패하게 된다. 이 경우, STA4와 STA5는 CW 값을 2배로 늘린 후에 임의 백오프 카운트 값을 선택하고 카운트 다운을 수행할 수 있다. 한편, STA1은 STA4와 STA5의 전송으로 인해 매체가 점유 상태인 동안에 대기하고 있다가, 매체가 유휴 상태가 되면 DIFS만큼 대기한 후, 잔여 백오프 시간이 지나면 프레임 전송을 시작할 수 있다.

[115] STA의 센싱 동작

[116] 전술한 바와 같이 CSMA/CA 메커니즘은 AP 및/또는 STA이 매체를 직접

센싱하는 물리적 캐리어 센싱(physical carrier sensing) 외에 가상 캐리어 센싱(virtual carrier sensing)도 포함한다. 가상 캐리어 센싱은 숨겨진 노드 문제(hidden node problem) 등과 같이 매체 액세스에서 발생할 수 있는 문제를 보완하기 위한 것이다. 가상 캐리어 센싱을 위하여, 무선랜 시스템의 MAC은 네트워크 할당 벡터(Network Allocation Vector; NAV)를 이용할 수 있다. NAV는 현재 매체를 사용하고 있거나 또는 사용할 권한이 있는 AP 및/또는 STA이, 매체가 이용 가능한 상태로 되기까지 남아 있는 시간을 다른 AP 및/또는 STA에게 지시(indicate)하는 값이다. 따라서 NAV로 설정된 값은 해당 프레임을 전송하는 AP 및/또는 STA에 의하여 매체의 사용이 예정되어 있는 기간에 해당하고, NAV 값을 수신하는 STA는 해당 기간동안 매체 액세스가 금지된다. NAV는, 예를 들어, 프레임의 MAC 헤더(header)의 "duration" 필드의 값에 따라 설정될 수 있다.

[117] 또한, 충돌 가능성을 감소시키기 위해서 강인한 충돌 검출(robust collision detect) 메커니즘이 도입되었다. 이에 대해서 도 7 및 도 8을 참조하여 설명한다. 실제 캐리어 센싱 범위와 전송 범위는 동일하지 않을 수도 있지만, 설명의 편의를 위해서 동일한 것으로 가정한다.

[118] 도 7은 숨겨진 노드 및 노출된 노드에 대한 설명을 위한 도면이다.

[119] 도 7(a)는 숨겨진 노드에 대한 예시이며, STA A와 STA B는 통신 중에 있고 STA C가 전송할 정보를 가지고 있는 경우이다. 구체적으로 STA A가 STA B에 정보를 전송하고 있는 상황이지만, STA C가 STA B로 데이터를 보내기 전에 캐리어 센싱을 수행할 때에 매체가 유휴 상태인 것으로 판단할 수 있다. 이는 STA A의 전송(즉, 매체 점유)을 STA C의 위치에서는 센싱하지 못할 수도 있기 때문이다. 이러한 경우에, STA B는 STA A와 STA C의 정보를 동시에 받기 때문에 충돌이 발생하게 된다. 이 때 STA A는 STA C의 숨겨진 노드라고 할 수 있다.

[120] 도 7(b)는 노출된 노드(exposed node)에 대한 예시이며, STA B는 STA A에 데이터를 전송하고 있는 상황에서, STA C가 STA D에서 전송할 정보를 가지고 있는 경우이다. 이 경우에 STA C가 캐리어 센싱을 수행하면, STA B의 전송으로 인하여 매체가 점유된 상태라고 판단할 수 있다. 이에 따라, STA C가 STA D에 전송할 정보가 있더라도 매체 점유 상태라고 센싱되기 때문에 매체가 유휴 상태가 될 때까지 기다려야 한다. 그러나, 실제로는 STA A는 STA C의 전송 범위 밖에 있으므로, STA C로부터의 전송과 STA B로부터의 전송은 STA A의 입장에서는 충돌하지 않을 수도 있으므로, STA C는 STA B가 전송을 멈출 때까지 불필요하게 대기하는 것이 된다. 이 때 STA C를 STA B의 노출된 노드라고 할 수 있다.

[121] 도 8은 RTS와 CTS를 설명하기 위한 도면이다.

[122] 도 7과 같은 예시적인 상황에서 충돌 회피(collision avoidance) 메커니즘을 효율적으로 이용하기 위해서, RTS(request to send)와 CTS(clear to send)등의 짧은 시그널링 패킷(short signaling packet)을 이용할 수 있다. 두 STA 간의 RTS/CTS는

주위의 STA(들)이 오버히어링(overhearing)할 수 있도록 하여, 상기 주위의 STA(들)이 상기 두 STA 간의 정보 전송 여부를 고려하도록 할 수 있다. 예를 들어, 데이터를 전송하려는 STA이 데이터를 받는 STA에 RTS 프레임을 전송하면, 데이터를 받는 STA은 CTS 프레임을 주위의 단말들에게 전송함으로써 자신이 데이터를 받을 것임을 알릴 수 있다.

[123] 도 8(a)는 숨겨진 노드 문제를 해결하는 방법에 대한 예시이며, STA A와 STA C가 모두 STA B에 데이터를 전송하려고 하는 경우를 가정한다. STA A가 RTS를 STA B에 보내면 STA B는 CTS를 자신의 주위에 있는 STA A와 STA C에 모두 전송을 한다. 그 결과 STA C는 STA A와 STA B의 데이터 전송이 끝날 때까지 기다리게 되어 충돌을 피할 수 있게 된다.

[124] 도 8(b)는 노출된 노드 문제를 해결하는 방법에 대한 예시이며, STA A와 STA B 간의 RTS/CTS 전송을 STA C가 오버히어링함으로써, STA C는 자신이 다른 STA(예를 들어, STA D)에게 데이터를 전송하더라도 충돌이 발생하지 않을 것으로 판단할 수 있다. 즉, STA B는 주위의 모든 단말기에 RTS를 전송하고, 실제로 보낼 데이터가 있는 STA A만 CTS를 전송하게 된다. STA C는 RTS만을 받고 STA A의 CTS를 받지 못했기 때문에 STA A는 STA C의 캐리어 센싱 밖에 있다는 것을 알 수 있다.

[125] 전력 관리

[126] 전송한 바와 같이 무선랜 시스템에서는 STA이 송수신을 수행하기 전에 채널 센싱을 수행해야 하는데, 채널을 항상 센싱하는 것은 STA의 지속적인 전력 소모를 야기한다. 수신 상태에서의 전력 소모는 송신 상태에서의 전력 소모에 비하여 크게 차이가 나지 않으며, 수신 상태를 계속 유지하는 것도 전력이 제한된(즉, 배터리에 의해 동작하는) STA에게 큰 부담이 된다. 따라서, STA이 지속적으로 채널을 센싱하기 위해서 수신 대기 상태를 유지하면, 무선랜 처리율 측면에서 특별한 이점 없이 전력을 비효율적으로 소모하게 된다. 이러한 문제점을 해결하기 위해서, 무선랜 시스템에서는 STA의 전력 관리(power management; PM) 모드를 지원한다.

[127] STA의 전력 관리 모드는 액티브(active) 모드 및 전력 절약(power save; PS) 모드로 나뉘어 진다. STA은 기본적으로 액티브 모드로 동작한다. 액티브 모드로 동작하는 STA은 어웨이크 상태(awake state)를 유지한다. 어웨이크 상태는, 프레임 송수신이나 채널 스캐닝 등 정상적인 동작이 가능한 상태이다. 한편, PS 모드로 동작하는 STA은 슬립 상태(sleep state) (또는 도즈(doze) 상태)와 어웨이크 상태(awake state)를 전환(switch)해가며 동작한다. 슬립 상태로 동작하는 STA은 최소한의 전력으로 동작하며, 프레임 송수신은 물론 채널 스캐닝도 수행하지 않는다.

[128] STA이 슬립 상태로 가능한 오래 동작할수록 전력 소모가 줄어들기 때문에, STA은 동작 기간이 증가한다. 하지만 슬립 상태에서는 프레임 송수신이 불가능하기 때문에 무조건적으로 오래 동작할 수는 없다. 슬립 상태로 동작하는

STA이 AP에게 전송할 프레임이 존재하는 경우 어웨이크 상태로 전환하여 프레임을 송신할 수 있다. 한편, AP가 STA에게 전송할 프레임이 있는 경우, 슬립 상태의 STA은 이를 수신할 수 없으며 수신할 프레임이 존재하는 것도 알 수 없다. 따라서, STA은 자신에게 전송될 프레임의 존재 여부를 알기 위해(또한 존재한다면 이를 수신하기 위해) 특정 주기에 따라 어웨이크 상태로 전환하는 동작이 필요할 수 있다.

[129] 도 9는 전력 관리 동작을 설명하기 위한 도면이다.

[130] 도 9를 참조하면, AP(210)는 일정한 주기로 비콘 프레임(beacon frame)을 BSS 내의 STA들에게 전송한다(S211, S212, S213, S214, S215, S216). 비콘 프레임에는 TIM(Traffic Indication Map) 정보 요소(Information Element)가 포함된다. TIM 정보 요소는 AP(210)가 자신과 연관된 STA들에 대한 버퍼된 트래픽이 존재하며, 프레임을 전송할 것임을 알려주는 정보를 포함한다. TIM 요소에는 유니캐스트(unicast) 프레임을 알려주는데 사용되는 TIM과 멀티캐스트(multicast) 또는 브로드캐스트(broadcast) 프레임을 알려주는데 사용되는 DTIM(delivery traffic indication map)이 있다.

[131] AP(210)는 3번의 비콘 프레임을 전송할 때 마다 1회씩 DTIM을 전송할 수 있다. STA1(220) 및 STA2(222)는 PS 모드로 동작하는 STA이다. STA1(220) 및 STA2(222)는 소정의 주기의 웨이크업 인터벌(wakeup interval) 마다 슬립 상태에서 어웨이크 상태로 전환하여 AP(210)에 의하여 전송된 TIM 요소를 수신할 수 있도록 설정될 수 있다. 각각의 STA은 자신의 로컬 클럭(local clock)에 기초하여 어웨이크 상태로 전환할 시점을 계산할 수 있으며, 도 9의 예시에서는 STA의 클럭은 AP의 클럭과 일치하는 것으로 가정한다.

[132] 예를 들어, 상기 소정의 웨이크업 인터벌은, STA1(220)이 비콘 인터벌마다 어웨이크 상태로 전환하여 TIM 요소를 수신할 수 있도록 설정될 수 있다. 따라서, STA1(220)은 AP(210)가 첫 번째로 비콘 프레임을 전송할 때(S211) 어웨이크 상태로 전환될 수 있다(S221). STA1(220)은 비콘 프레임을 수신하고 TIM 요소를 획득할 수 있다. 획득된 TIM 요소가 STA1(220)에게 전송될 프레임이 있음을 지시하는 경우, STA1(220)은 AP(210)에게 프레임 전송을 요청하는 PS-Poll(Power Save-Poll) 프레임을 AP(210)에게 전송할 수 있다(S221a). AP(210)는 PS-Poll 프레임에 대응하여 프레임을 STA1(220)에게 전송할 수 있다(S231). 프레임 수신을 완료한 STA1(220)은 다시 슬립 상태로 전환하여 동작한다.

[133] AP(210)가 두 번째로 비콘 프레임을 전송함에 있어서, 다른 장치가 매체에 액세스하고 있는 등 매체가 점유된(busy medium) 상태이므로, AP(210)는 정확한 비콘 인터벌에 맞추어 비콘 프레임을 전송하지 못하고 지연된 시점에 전송할 수 있다(S212). 이 경우 STA1(220)은 비콘 인터벌에 맞추어 동작 모드를 어웨이크 상태로 전환하지만, 지연 전송되는 비콘 프레임을 수신하지 못하여 다시 슬립 상태로 전환한다(S222).

- [134] AP(210)가 세 번째로 비콘 프레임을 전송할 때, 해당 비콘 프레임에는 DTIM으로 설정된 TIM 요소가 포함될 수 있다. 다만, 매체가 점유된(busy medium) 상태이므로 AP(210)는 비콘 프레임을 지연 전송한다(S213). STA1(220)은 비콘 인터벌에 맞추어 어웨이크 상태로 전환하여 동작하며, AP(210)에 의해 전송되는 비콘 프레임을 통하여 DTIM을 획득할 수 있다. STA1(220)이 획득한 DTIM은 STA1(220)에 전송될 프레임은 없으며 다른 STA을 위한 프레임이 존재함을 지시하는 경우를 가정한다. 이 경우, STA1(220)은 자신이 수신할 프레임이 없음을 확인하고, 다시 슬립 상태로 전환하여 동작할 수 있다. AP(210)는 비콘 프레임 전송 후 프레임을 해당 STA에게 전송한다(S232).
- [135] AP(210)는 네 번째로 비콘 프레임을 전송한다(S214). 다만, STA1(220)은 이 전 2회에 걸친 TIM 요소 수신을 통해 자신에 대한 버퍼된 트래픽이 존재한다는 정보를 획득할 수 없었으므로, TIM 요소 수신을 위한 웨이크업 인터벌을 조정할 수 있다. 또는, AP(210)에 의해 전송되는 비콘 프레임에 STA1(220)의 웨이크업 인터벌 값을 조정을 위한 시그널링 정보가 포함된 경우, STA1(220)의 웨이크업 인터벌 값이 조정될 수 있다. 본 예시에서, STA1(220)은 비콘 인터벌마다 TIM 요소 수신을 위해 운영 상태를 전환하던 것을 3회의 비콘 인터벌마다 한 번 깨어나는 것으로 운영 상태를 전환하도록 설정될 수 있다. 따라서, STA1(220)은 AP(210)가 네 번째 비콘 프레임을 전송하고(S214), 다섯 번째 비콘 프레임을 전송하는 시점에(S215) 슬립 상태를 유지하므로 해당 TIM 요소를 획득할 수 없다.
- [136] AP(210)가 여섯 번째로 비콘 프레임을 전송할 때(S216), STA1(220)은 어웨이크 상태로 전환하여 동작하고 비콘 프레임에 포함된 TIM요소를 획득할 수 있다(S224). TIM 요소는 브로드캐스트 프레임이 존재함을 지시하는 DTIM이므로, STA1(220)은 PS-Poll 프레임을 AP(210)에게 전송하지 않고, AP(210)에 의해 전송되는 브로드캐스트 프레임을 수신할 수 있다(S234). 한편 STA2(230)에 설정된 웨이크업 인터벌은 STA1(220)보다 긴 주기로 설정될 수 있다. 따라서, STA2(230)은 AP(210)가 다섯 번째로 비콘 프레임을 전송하는 시점(S215)에 어웨이크 상태로 전환하여 TIM 요소를 수신할 수 있다(S241). STA2(230)는 TIM 요소를 통하여 자신에게 전송될 프레임이 존재함을 알고, 프레임 전송을 요청하기 위해 AP(210)에게 PS-Poll 프레임을 전송할 수 있다(S241a). AP(210)는 PS-Poll 프레임에 대응하여 STA2(230)에게 프레임을 전송할 수 있다(S233).
- [137] 도 9와 같은 전력 절약 모드 운영을 위해 TIM 요소에는 STA이 자신에게 전송될 프레임이 존재하는지를 지시하는 TIM 또는 브로드캐스트/멀티캐스트 프레임이 존재하는지를 지시하는 DTIM이 포함된다. DTIM은 TIM 요소의 필드 설정을 통하여 구현될 수 있다.
- [138] 도 10 내지 12는 TIM을 수신한 STA의 동작을 상세하게 설명하기 위한 도면이다.

- [139] 도 10을 참조하면, STA은 AP로부터 TIM을 포함하는 비콘 프레임을 수신하기 위해 슬립 상태에서 어웨이크 상태로 전환하고, 수신한 TIM 요소를 해석하여 자신에게 전송될 버퍼된 트래픽이 있음을 알 수 있다. STA은 PS-Poll 프레임 전송을 위한 매체 액세스를 위해 다른 STA들과 경쟁(contending)을 수행한 후에, AP에게 데이터 프레임 전송을 요청하기 위하여 PS-Poll 프레임을 전송할 수 있다. STA에 의해 전송된 PS-Poll 프레임을 수신한 AP는 STA에게 프레임을 전송할 수 있다. STA은 데이터 프레임을 수신하고 이에 대한 확인응답(ACK) 프레임을 AP에게 전송할 수 있다. 이후 STA은 다시 슬립 상태로 전환될 수 있다.
- [140] 도 10과 같이 AP는 STA으로부터 PS-Poll 프레임을 수신한 다음 소정의 시간(예를 들어, SIFS(Short Inter-Frame Space)) 후에 데이터 프레임을 전송하는 즉시 응답(immediate response) 방식에 따라 동작할 수 있다. 한편, AP가 PS-Poll 프레임을 수신한 후에 STA에게 전송할 데이터 프레임을 SIFS 시간 동안에 준비하지 못한 경우에는 지연된 응답(deferred response) 방식에 따라 동작할 수 있으며, 이에 대해서 도 11을 참조하여 설명한다.
- [141] 도 11의 예시에서 STA이 슬립 상태에서 어웨이크 상태로 전환하여 AP로부터 TIM을 수신하고 경쟁을 거쳐 PS-Poll 프레임을 AP로 전송하는 동작은 도 10의 예시와 동일하다. AP가 PS-Poll 프레임을 수신하고도 SIFS 동안 데이터 프레임을 준비하지 못한 경우, 데이터 프레임을 전송하는 대신 ACK 프레임을 STA에게 전송할 수 있다. AP는 ACK 프레임 전송 후 데이터 프레임이 준비되면, 컨텐딩을 수행한 후 데이터 프레임을 STA에게 전송할 수 있다. STA은 데이터 프레임을 성공적으로 수신하였음을 나타내는 ACK 프레임을 AP에게 전송하고, 슬립 상태로 전환될 수 있다.
- [142] 도 12는 AP가 DTIM을 전송하는 예시에 대한 것이다. STA들은 AP로부터 DTIM 요소를 포함하는 비콘 프레임을 수신하기 위해 슬립 상태에서 어웨이크 상태로 전환할 수 있다. STA들은 수신한 DTIM을 통해 멀티캐스트/브로드캐스트 프레임이 전송될 것임을 알 수 있다. AP는 DTIM을 포함하는 비콘 프레임 전송 후 PS-Poll 프레임의 송수신 동작 없이 바로 데이터(즉, 멀티캐스트/브로드캐스트 프레임)를 전송할 수 있다. STA들은 DTIM을 포함하는 비콘 프레임을 받은 후에 계속하여 어웨이크 상태를 유지하는 중에 데이터를 수신하고, 데이터 수신이 완료된 후에 다시 슬립 상태로 전환할 수 있다.
- [143] TIM 구조
- [144] 상기 도 9 내지 12를 참조하여 설명한 TIM(또는 DTIM) 프로토콜을 기반으로 한 전력 절약 모드 운영 방법에 있어서, STA들은 TIM 요소에 포함된 STA 식별 정보를 통하여 자신을 위해 전송될 데이터 프레임이 존재하는지 여부를 확인할 수 있다. STA 식별 정보는 STA이 AP와 연관(association)시에 할당받는 식별자인 AID(Association Identifier)와 관련된 정보일 수 있다.
- [145] AID는 하나의 BSS 내에서는 각각의 STA에 대한 고유한(unique) 식별자로서

사용된다. 일례로, 현재 무선랜 시스템에서 AID는 1에서 2007까지의 값 중 하나의 값으로 할당될 수 있다. 현재 정의되어 있는 무선랜 시스템에서는, AP 및/또는 STA이 전송하는 프레임에는 AID를 위하여 14비트가 할당될 수 있으며, AID 값은 16383까지 할당될 수 있으나 2008에서 16383은 예비(reserved) 값으로 설정되어 있다.

- [146] 기존의 정의에 따른 TIM 요소는, 하나의 AP에 많은 개수의 (예를 들어, 2007개 초과) STA들이 연관될 수 있는 M2M 애플리케이션의 적용에 적절하지 않다. 기존의 TIM 구조를 그대로 확장하는 경우에는 TIM 비트맵 크기가 너무 커져서 기존의 프레임 포맷으로는 지원할 수 없고, 낮은 전송 레이트의 애플리케이션을 고려하는 M2M 통신에 적합하지 않다. 또한, M2M 통신에서는 하나의 비콘 주기 동안에 수신 데이터 프레임이 존재하는 STA의 개수가 매우 적을 것으로 예상된다. 따라서, 위와 같은 M2M 통신의 적용예를 고려하면, TIM 비트맵의 크기는 커지지만 대부분의 비트가 0 값을 가지는 경우가 많이 발생할 것으로 예상되므로, 비트맵을 효율적으로 압축하는 기술이 요구된다.
- [147] 기존의 비트맵 압축 기술로서, 비트맵의 앞부분에 연속되는 0을 생략하고 오프셋(offset) (또는 시작점) 값으로 정의하는 방안이 마련되어 있다. 그러나, 버퍼된 프레임이 존재하는 STA들의 개수는 적지만 각각의 STA의 AID 값이 차이가 큰 경우에는 압축 효율이 높지 못하다. 예를 들어 AID가 10와 2000의 값을 가지는 단 두 개의 STA에게 전송할 프레임만이 버퍼되어 있는 경우에, 압축된 비트맵의 길이는 1990이지만 양 끝을 제외하고는 모두 0의 값을 가지게 된다. 하나의 AP에 연관될 수 있는 STA의 개수가 적은 경우에는 비트맵 압축의 비효율성이 크게 문제되지 않지만, STA의 개수가 증가하는 경우에는 이러한 비효율성이 전체 시스템 성능을 저해하는 요소가 될 수도 있다.
- [148] 이를 해결하기 위한 방안으로서, AID를 여러 그룹으로 나누어 보다 효과적인 데이터의 전송을 수행하도록 할 수 있다. 각 그룹에는 지정된 그룹 ID(GID)가 할당된다. 이러한 그룹 기반으로 할당되는 AID에 대해서 도 13을 참조하여 설명한다.
- [149] 도 13(a)는 그룹 기반으로 할당된 AID의 일례를 나타내는 도면이다. 도 13(a)의 예시에서는 AID 비트맵의 앞의 몇 비트들을 GID를 나타내기 위해 사용할 수 있다. 예를 들어, AID 비트맵의 처음 2 비트를 사용하여 4개의 GID를 나타낼 수 있다. AID 비트맵의 전체 길이가 N 비트인 경우에, 처음 2 비트(B1 및 B2)이 값은 해당 AID의 GID를 나타낸다.
- [150] 도 13(a)는 그룹 기반으로 할당된 AID의 다른 일례를 나타내는 도면이다. 도 13(b)의 예시에서는 AID의 위치에 따라서 GID가 할당될 수 있다. 이 때, 동일한 GID를 사용하는 AID들은 오프셋(offset) 및 길이(length) 값으로 표현될 수 있다. 예를 들어, GID 1이 오프셋 A 및 길이 B로 표현되면, 비트맵 상에서 A 내지 A+B-1의 AID들이 GID 1을 가진다는 것을 의미한다. 예를 들어, 도 13(b)의 예시에서, 전체 1 내지 N4의 AID가 4개의 그룹으로 분할된다고 가정한다. 이

경우, GID 1에 속하는 AID들은 1 내지 N1이며, 이 그룹에 속하는 AID들은 오프셋 1 및 길이 N1로 표현될 수 있다. 다음으로, GID 2에 속하는 AID들은 오프셋 N1+1 및 길이 N2-N1+1으로 표현될 수 있고, GID 3에 속하는 AID들은 오프셋 N2+1 및 길이 N3-N2+1으로 표현될 수 있으며, GID 4에 속하는 AID들은 오프셋 N3+1 및 길이 N4-N3+1으로 표현될 수 있다.

- [151] 이와 같은 그룹 기반으로 할당되는 AID가 도입되면, GID에 따라 다른 시간 구간에 채널 액세스를 허용할 수 있도록 함으로써, 많은 수의 STA에 대한 TIM 요소 부족 문제를 해결함과 동시에 효율적인 데이터의 송수신이 이루어질 수 있다. 예를 들어, 특정 시간 구간 동안에는 특정 그룹에 해당하는 STA(들)에게만 채널 액세스가 허용되고, 나머지 다른 STA(들)에게는 채널 액세스가 제한(restrict)될 수 있다. 이와 같이 특정 STA(들)에게만 액세스가 허용되는 소정의 시간 구간을, 제한된 액세스 윈도우(Restricted Access Window; RAW)라고 칭할 수도 있다.
- [152] GID에 따른 채널 액세스에 대해서 도 13(c)를 참조하여 설명한다. 도 13(c)에서는 AID가 3개의 그룹으로 나누어져 있는 경우, 비콘 인터벌에 따른 채널 액세스 메커니즘을 예시적으로 나타낸다. 첫 번째 비콘 인터벌(또는 첫 번째 RAW)은 GID 1에 속하는 AID에 해당하는 STA의 채널 액세스가 허용되는 구간이고, 다른 GID에 속하는 STA들의 채널 액세스는 허용되지 않는다. 이를 구현하기 위해서, 첫 번째 비콘에는 GID 1에 해당하는 AID들만을 위한 TIM 요소가 포함된다. 두 번째 비콘 프레임에는 GID 2를 가지는 AID들만을 위한 TIM 요소가 포함되며, 이에 따라 두 번째 비콘 인터벌(또는 두 번째 RAW) 동안에는 GID 2에 속하는 AID에 해당하는 STA의 채널 액세스만이 허용된다. 세 번째 비콘 프레임에는 GID 3을 가지는 AID들만을 위한 TIM 요소가 포함되며, 이에 따라 세 번째 비콘 인터벌(또는 세 번째 RAW) 동안에는 GID 3에 속하는 AID에 해당하는 STA의 채널 액세스만이 허용된다. 네 번째 비콘 프레임에는 다시 GID 1을 가지는 AID들만을 위한 TIM 요소가 포함되며, 이에 따라 네 번째 비콘 인터벌(또는 네 번째 RAW) 동안에는 GID 1에 속하는 AID에 해당하는 STA의 채널 액세스만이 허용된다. 그 다음으로, 다섯 번째 이후의 비콘 인터벌들(또는 다섯 번째 이후의 RAW들)의 각각에서도, 해당 비콘 프레임에 포함된 TIM에서 지시되는 특정 그룹에 속한 STA의 채널 액세스만이 허용될 수 있다.
- [153] 도 13(c)에서는 비콘 인터벌에 따라 허용되는 GID의 순서가 순환적 또는 주기적인 예시를 나타내지만, 이에 제한되는 것은 아니다. 즉, TIM 요소에 특정 GID(들)에 속하는 AID(들)만을 포함시킴으로써, 특정 시간 구간(예를 들어, 특정 RAW) 동안에 상기 특정 AID(들)에 해당하는 STA(들)만의 채널 액세스를 허용하고 나머지 STA(들)의 채널 액세스는 허용하지 않는 방식으로 동작할 수 있다.
- [154] 전술한 바와 같은 그룹 기반 AID 할당 방식은, TIM의 계층적(hierarchical) 구조라고도 칭할 수 있다. 즉, 전체 AID 공간을 복수개의 블록들로 분할하고, 0이

아닌 값을 가지는 특정 블록에 해당하는 STA(들) (즉, 특정 그룹의 STA)의 채널 액세스만이 허용되도록 할 수 있다. 이에 따라, 큰 크기의 TIM을 작은 블록/그룹으로 분할하여 STA이 TIM 정보를 유지하기 쉽게 하고, STA의 클래스, 서비스품질(QoS), 또는 용도에 따라 블록/그룹을 관리하기가 용이하게 된다. 상기도 13의 예시에서는 2-레벨의 계층을 나타내지만, 2 이상의 레벨의 형태로 계층적 구조의 TIM이 구성될 수도 있다. 예를 들어, 전체 AID 공간을 복수개의 페이지(page) 그룹으로 분할하고, 각각의 페이지 그룹을 복수개의 블록으로 구분하고, 각각의 블록을 복수개의 서브-블록으로 분할할 수도 있다. 이러한 경우, 상기도 13(a)의 예시의 확장으로서, AID 비트맵에서 처음 N1개의 비트는 페이지 ID(즉, PID)를 나타내고, 그 다음 N2개의 비트는 블록 ID를 나타내고, 그 다음 N3개의 비트는 서브-블록 ID를 나타내고, 나머지 비트들이 서브-블록 내의 STA 비트 위치를 나타내는 방식으로 구성될 수도 있다.

[155] 이하에서 설명하는 본 발명의 예시들에 있어서, STA들(또는 각각의 STA에 할당된 AID들)을 소정의 계층적인 그룹 단위로 분할하고 관리하는 다양한 방식들이 적용될 수 있으며, 그룹 기반 AID 할당 방식이 상기 예시들로 제한되는 것은 아니다.

[156] 개선된 채널 액세스 방안

[157] 도 14는 PS-Poll 메커니즘을 설명하기 위한 도면이다. 도 14는 상기도 11의 PS-Poll 메커니즘의 구체적인 예시에 해당한다.

[158] 전술한 바와 같이, STA은 AP로부터 자신에게 전송될 데이터가 존재하는지 여부를 비콘의 TIM 요소를 통해서 알 수 있다. 자신에게 전송될 데이터가 존재하는 것을 확인한 STA은, AP로부터의 데이터(즉, 하향링크(DL) 데이터)를 요청하기 위해서 AP에게 PS-Poll 프레임을 전송할 수 있다. PS-Poll 프레임을 수신한 AP는 경쟁(contention)을 통해 STA에게 데이터를 전송할 수 있다. 구체적으로, 데이터를 전송하려는 AP가 데이터를 받는 STA에게 RTS 프레임을 전송하고, 데이터를 받을 STA은 CTS 프레임을 전송함으로써 자신이 데이터를 받을 것임을 알릴 수 있다. 이에 따라 AP는 데이터 프레임을 STA에게 전송하고, ACK 프레임을 수신할 수 있다. 이 경우 AP는 STA에게 한 번에 하나의 PSDU(Physical layer Service Data Unit) 만을 전송할 수 있다. 따라서, AP가 STA에게 보낼 데이터의 양이 많을 경우에는, STA으로부터의 새로운 PS-Poll에 응답하여 경쟁을 통해 데이터를 전송해야 하므로, 비효율적인 데이터 전송이 수행될 수 있다.

[159] 도 15는 U-APSD 메커니즘을 설명하기 위한 도면이다.

[160] U-APSD(Unsupported-Automatic Power Save Delivery) 메커니즘에 따르면, U-APSD 서비스 기간(service period; SP)을 사용하기 위해서 STA은 AP에게 요청 전송 기간(requested transmission duration)을 알려줄 수 있고, AP는 상기 SP 동안 STA에게 프레임을 전송할 수 있다. U-APSD 메커니즘에 따르면, STA는 자신의 SP를 이용하여 AP로부터 한 번에 여러 PSDU를 수신할 수 있다.

- [161] 도 15를 참조하면, STA은 비콘의 TIM 요소를 통해 AP가 자신에게 보내고자 하는 데이터가 있음을 인지할 수 있다. 이후, STA이 원하는 시점에서 트리거 프레임(Trigger frame)을 AP에게 전송함으로써, 자신의 SP가 시작되었음을 AP에게 알리면서 AP에게 데이터를 전송할 것을 요청할 수 있다. AP는 트리거 프레임에 대한 응답으로 ACK을 전송할 수 있다. 그 후, AP는 경쟁을 거쳐 STA에게 RTS를 전송하고, STA으로부터 CTS 프레임을 수신하고 나서, STA에게 데이터를 전송할 수 있다. 여기서, AP가 전송하는 데이터는 하나 이상의 데이터 프레임으로 구성될 수 있다. AP가 마지막 데이터 프레임을 전송할 때, 해당 데이터 프레임에서의 EOSP(End Of Service Period)를 1로 설정하여 STA에게 전송하면, STA은 이를 인지하고 SP를 종료할 수 있다. 이에 따라, STA은 AP에게 성공적인 데이터 수신을 알리는 ACK을 전송할 수 있다. 이와 같이, U-APSD 메커니즘에 따르면, STA은 자신이 원할 때 자신의 SP를 시작하여 데이터를 수신할 수 있고, 하나의 SP 안에서 여러 개의 데이터 프레임을 수신할 수 있어 보다 효율적인 데이터의 수신이 가능해진다.
- [162] 한편, 전술한 도 14 및 도 15의 예시에서와 같이, 숨겨진 노드 문제를 방지하기 위하여 데이터 송수신시에 RTS/CTS 프레임을 교환하는 것은, 데이터 송수신측 모두에 많은 양의 시그널링 오버헤드를 유발하게 된다. 또한, 상기 도 15의 예시에서와 같이 STA이 트리거 프레임을 전송하여 AP에게 데이터 전송을 요청한 시점으로부터, AP가 STA에게 보낼 데이터를 준비하고 데이터 전송을 위한 경쟁을 거치고 RTS/CTS 프레임의 송수신을 이후에 실제로 데이터 전송을 개시하기까지는, 짧지 않은 시간이 소요되고 이에 따라 STA의 많은 전력이 소모될 수 있다.
- [163] 예를 들어, 숨겨진 노드 환경에서는 다른 STA이 전송하는 PS-Poll 프레임을 오버히어링하지 못하는 STA이 존재할 수 있고, 여러 STA으로부터 PS-Poll이 동시에 전송되어 충돌이 발생할 수도 있다. 나아가, M2M 통신에서와 같이 하나의 AP에 많은 개수의 STA들이 연관될 수 있는 환경에서는, 숨겨진 노드 문제가 더욱 자주 발생할 수 있다. 또한, 숨겨진 노드 문제를 해결하기 위한 기존의 CTS/RTS 프레임 교환 등의 방법을 이용하더라도, M2M 통신에 적합한 저전력 STA 등의 경우에는 CTS/RTS 프레임 송수신으로 인한 전력 소모도 큰 부담이 될 수 있다.
- [164] 이러한 문제를 해결하기 위해서, 본 발명에서는 전력 절약(PS) 모드로 동작하는 STA이 채널 액세스를 수행하는 새로운 방안에 대해서 제안한다.
- [165] 이를 위해서 본 발명에서는 STA이 채널 액세스 동작을 수행할 때에(예를 들어, STA이 AP에게 PS-Poll 프레임을 전송할 때에), 슬롯 기반 동작 방식을 제안한다. 예를 들어, 슬롯에 해당하는 시간 구간은, PS-Poll 프레임의 전송 시간보다 길게 설정될 수 있다. 또한, 본 발명에서는, STA의 채널 센싱 구간을 PS-Poll 시간 길이보다 긴 슬롯의 단위로 설정함으로써, 숨겨진 노드 환경에서 다른 STA의 PS-Poll 프레임을 오버히어링하지 못하는 문제를 해결할 수 있다. 또한, 본

발명에서는, STA이 채널 센싱을 슬롯 기간 내내 수행하는 것이 아니라 일부 시간 동안만 수행함으로써, STA의 전력 소모를 줄이면서 효율적인 채널 센싱이 수행되도록 할 수 있다. 또한, 본 발명에서는, 널 데이터 패킷(Null Data Packet; NDP) 프레임을 이용하는 방안을 제안한다. 예를 들어, 하향링크(DL) 채널 액세스 또는 상향링크(UL) 채널 액세스와 관련하여 NDP 프레임이 이용될 수 있다.

[166] 슬롯 기반 채널 액세스 동작

[167] 도 16은 숨겨진 노드 환경에서의 PS-Poll 충돌을 설명하기 위한 도면이다.

[168] 도 16의 예시에서는, AP가 STA1을 위한 데이터 프레임 및 STA2를 위한 데이터 프레임을 가지고 있는 경우를 가정한다. 또한, STA1과 STA2는 서로 숨겨진 노드에 해당하는 것으로 가정한다.

[169] 도 16의 예시에서 AP가 전송하는 비콘 프레임의 TIM 요소를 통해서, STA1 및 STA2에게 버퍼된 DL 데이터가 존재함을 알려줄 수 있다. 이에 따라, STA1 및 STA2의 각각은 경쟁을 거쳐 PS-Poll을 전송할 수 있다. 구체적으로, STA1 및 STA2의 각각은 DIFS만큼 대기한 후에, 각자의 임의 백오프 카운터 값에 해당하는 백오프 슬롯만큼(즉, 백오프 타이머가 만료될때까지) 더 대기하면서 채널을 센싱한 후에, 채널이 유휴 상태이면 PS-Poll을 전송할 수 있다. 도 16의 예시에서는 STA의 임의 백오프 타이머 값은 4이고, STA2는 6인 경우를 가정한다. 이 경우, STA1의 백오프 타이머가 STA2보다 먼저 만료되어, STA1이 먼저 PS-Poll 프레임을 전송할 수 있다. STA1의 PS-Poll이 AP에 성공적으로 전달되면, AP는 STA1을 위하여 버퍼된 데이터 프레임을 전송할 수 있다. 한편, STA2는 STA1의 숨겨진 노드이므로, STA1이 AP로 전송한 PS-Poll을 오버헤어링할 수 없다. 따라서, STA1이 PS-Poll을 전송하고 있는 동안에도, STA2는 채널이 유휴 상태인 것으로 판단하기 때문에, 자신의 백오프 타이머를 멈추지 않고 진행시키게 된다. 그 결과, STA2의 백오프 타이머가 만료되면 STA2 역시 PS-Poll 프레임을 AP로 전송할 수 있다. 이에 따라, 도 16에서 나타내는 바와 같이 STA1의 PS-Poll 프레임과 STA2의 PS-Poll 프레임이 서로 충돌하게 된다.

[170] 도 16의 예시와 같은 문제를 해결하기 위해서, 본 발명에서는 STA에게 하나 이상의 슬롯을 설정하여 주고, 상기 하나 이상의 슬롯 중 일부에서 채널 액세스(예를 들어, PS-Poll의 송수신)를 수행하도록 할 수 있다. 상기 하나 이상의 슬롯은 해당 STA에게 제한적으로 액세스가 허용되는 윈도우(예를 들어, RAW)에 해당할 수 있다. 즉, 본 발명에 따르면, RAW를 구성하는 하나 이상의 슬롯에 대한 설정을 AP가 STA에게 제공하여 줄 수 있다. 또한, RAW를 구성하는 하나 이상의 슬롯 중에서 하나의 슬롯에서 STA은 NDP 프레임을 이용하여 경쟁 기반으로 채널 액세스 관련 동작을 수행할 수 있다.

[171] 예를 들어, 본 발명에서 제안하는 상기 하나 이상의 슬롯에 있어서, 하나의 슬롯의 길이는 PS-Poll 전송 시간(또는 PS-Poll 프레임의 길이)보다 크게 설정될 수 있다. 이와 동시에 또는 별개로, 상기 슬롯은 STA이 백오프 타이머를

감소시키기 위해서 필요한 채널 유희 시간 단위에 해당할 수도 있다. 또한, 하나의 슬롯 단위의 길이 내에서, AP가 PS-Poll 프레임을 성공적으로 수신하여 이에 대한 응답 프레임(예를 들어, ACK 프레임)을 보내게 할 수도 있다. 이 경우, 숨겨진 노드에 해당하는 다른 STA들에서도 AP가 전송하는 상기 응답 프레임(즉, 상기 STA의 PS-Poll에 대한 응답 프레임)을 오버히어링할 수 있을 가능성이 매우 높아지므로, 해당 채널이 점유 중이라는 것을 알 수 있다. 이에 따라, 다른 STA들은 자신의 백오프 타이머를 감소시키지 않게 되어, PS-Poll 충돌을 방지할 수 있게 된다.

[172] 도 17은 본 발명의 일례에 따른 채널 액세스 방안을 설명하기 위한 도면이다.

[173] 도 17의 채널 액세스 방안을 숨겨진 노드 상황에서의 PS-Poll 경쟁 기법이라고 표현할 수도 있다. 또한, 도 17에서 슬롯은 백오프 슬롯에 해당하는 경우를 예시적으로 나타내지만, 본 발명의 범위가 이에 제한되는 것은 아니다. 예를 들어, 도 17의 하나의 시간 슬롯은 각각의 STA에게 할당되는 RAW를 구성하는 하나의 슬롯에 해당할 수도 있다.

[174] 도 17의 예시에서는, AP가 STA1을 위한 데이터 프레임 및 STA2를 위한 데이터 프레임을 가지고 있는 경우를 가정한다. 또한, STA1과 STA2는 서로 숨겨진 노드에 해당하는 것으로 가정한다.

[175] 도 17의 예시에서 AP가 전송하는 비콘 프레임의 TIM 요소를 통해서, STA1 및 STA2에게 버퍼된 DL 데이터가 존재함을 알려줄 수 있다. 이에 따라, STA1 및 STA2의 각각은 경쟁을 거쳐 채널 액세스를 시도할 수 있다. 도 17의 예시에서 STA1의 백오프 타이머가 1이고, STA2의 백오프 타이머가 2라면, STA1이 먼저 PS-Poll 프레임을 전송할 수 있다. STA1의 PS-Poll 프레임이 AP에 성공적으로 전달되면, AP는 STA1에게 ACK 프레임을 전송할 수 있다. STA2는 STA1의 숨겨진 노드라서 STA1의 PS-Poll 프레임은 오버히어링할 수 없어서 슬롯 시간의 앞부분(즉, STA1의 PS-Poll 프레임 길이 및 SIFS에 대응하는 시간) 동안은 채널이 유희 상태라고 판단한다. 그러나, STA1의 PS-Poll이 전송되고 짧은 시간(예를 들어, SIFS) 후에 AP가 ACK 프레임을 전송하는 경우, STA2는 AP가 전송하는 ACK 프레임을 오버히어링 가능할 것이므로, STA2는 채널이 점유 중인 것으로 판단하게 된다. 이에 따라, STA1이 채널 액세스를 수행하는 슬롯(또는 PS-Poll 프레임을 전송한 슬롯)에서, STA2는 자신의 백오프 타이머를 진행시키지 않고 결국 PS-Poll 프레임을 전송하지 않으므로, PS-Poll 프레임의 충돌이 방지될 수 있다.

[176] 나아가, 본 발명에서 제안하는 슬롯의 길이는 아래의 수학적 식 1과 같이 정의될 수 있다.

[177] 수학적 식 1

$$T_s = T_{PS-Poll} + SIFS + T_{CCA_Response} + 2 * PD$$

[178] 상기 수학적 식 1에서 T_s 는 슬롯 시간을 의미한다. $T_{PS-Poll}$ 은 PS-Poll 프레임의 전송

시간을 의미한다. $T_{CCA_Response}$ 는 AP가 PS-Poll 프레임에 대한 응답 프레임을 보낼 때에, 이에 대한 CCA 검출 시간을 의미한다. PD는 공중 전파 지연(Air Propagation Delay) 값을 의미한다.

[179] 또한, 본 발명의 추가적인 예시로서, 슬롯 시간을 결정할 때에 응답 프레임의 수신을 위한 시간을 제외할 수도 있다. 즉, 아래의 수학적 식 2에 따라서 슬롯 시간(T_s)이 결정될 수도 있다.

[180] 수학적 식 2

$$T_S = T_{PS-Poll} + PD$$

[181] 상기 수학적 식 2와 같이 슬롯 시간이 설정되는 경우는, STA은 PS-Poll 프레임을 전송한 후에 이에 대한 응답 프레임을 기대하지 않는 경우라고 할 수 있다. 이에 따라, STA의 전력 소모 및 경쟁 기반 PS-Poll 동작에 있어서 소요되는 시간을 최소화할 수 있다.

[182] STA의 NDP 프레임 전송을 통한 채널 액세스 동작

[183] 본 발명의 추가적인 예시로서, 보다 효율적인 채널 액세스 동작을 구현하기 위해서, 채널 액세스에 이용되는 프레임(예를 들어, PS-Poll 프레임)의 길이를 줄인 새로운 형태의 프레임을 이용하는 방안을 제안한다. 이에 따라, 전송한 바와 같이 정의되는 슬롯 시간의 길이도 감소되므로 경쟁 과정에 소요되는 시간을 줄일 수 있다.

[184] 도 18은 본 발명의 일례에 따른 NDP 프레임 포맷에 대해서 설명하기 위한 도면이다.

[185] 도 18(a)는 기존의 기본적인 IEEE 802.11 PPDU(PLCP(Physical Layer Convergence Protocol) Packet Data Unit) 프레임 포맷을 나타낸다.

[186] 기존의 PPDU 프레임 포맷은, STF(Short Training Field), LTF(Long Training Field), SIG(SIGNAL) 필드, 및 데이터(Data) 필드로 구성된다. 가장 기본적인(예를 들어, non-HT(High Throughput)) PPDU 프레임 포맷은 L-STF(Legacy-STF), L-LTF(Legacy-LTF), SIG 필드 및 데이터 필드만으로 구성될 수 있다. 또한, PPDU 프레임 포맷의 종류(예를 들어, HT-mixed 포맷 PPDU, HT-greenfield 포맷 PPDU, VHT(Very High Throughput) PPDU 등)에 따라서, SIG 필드와 데이터 필드 사이에 추가적인(또는 다른 종류의) STF, LTF, SIG 필드가 포함될 수도 있다.

[187] STF는 신호 검출, AGC(Automatic Gain Control), 다이버시티 선택, 정밀한 시간 동기 등을 위한 신호이고, LTF는 채널 추정, 주파수 오차 추정 등을 위한 신호이다. STF와 LTF를 합쳐서 PLCP 프리앰블(preamble)이라고 칭할 수 있고, PLCP 프리앰블은 OFDM 물리계층의 동기화 및 채널 추정을 위한 신호라고 할 수 있다.

[188] SIG 필드는 RATE 필드 및 LENGTH 필드를 포함할 수 있다. RATE 필드는 데이터의 변조 및 코딩 레이트에 대한 정보를 포함할 수 있다. LENGTH 필드는 데이터의 길이에 대한 정보를 포함할 수 있다. 추가적으로, SIG 필드는

패리티(parity) 비트, SIG TAIL 비트 등을 포함할 수 있다.

- [189] 데이터 필드는 SERVICE 필드, PSDU(PLCP Service Data Unit), PDU TAIL 비트를 포함할 수 있고, 필요한 경우에는 패딩 비트도 포함할 수 있다. SERVICE 필드의 일부 비트는 수신단에서의 디스크램블러의 동기화를 위해 사용될 수 있다. PSDU는 MAC 계층에서 정의되는 MAC PDU에 대응하며, 상위 계층에서 생성/이용되는 데이터를 포함할 수 있다. PDU TAIL 비트는 인코더를 0 상태로 리턴하기 위해서 이용될 수 있다. 패딩 비트는 데이터 필드의 길이를 소정의 단위로 맞추기 위해서 이용될 수 있다.
- [190] 도 18(b)는 기존의 PS-Poll 프레임 포맷을 나타내는 도면이다.
- [191] 기존의 PS-Poll 프레임은 MAC 프레임 포맷으로서 정의되며, 종류에 따른 구분으로는 제어 프레임(Control Frame)에 해당한다. MAC 프레임은 기본적으로 MAC 헤더, 프레임 바디, 및 FCS(Frame Check Sequence)로 구성된다. MAC 프레임은 MAC PDU로 구성되어 도 18(a)의 PDU 프레임 포맷의 데이터 부분의 PSDU를 통하여 송신/수신될 수 있다.
- [192] 도 18(b)의 예시에서 PS-Poll 프레임 포맷은, 프레임 제어(frame control) 필드, AID 필드, BSSID(RA(Receiving Address)) 필드, TA(Transmitting Address) 및 FCS 필드로 구성된다. 프레임 제어 필드는 프레임 송신/수신에 필요한 제어 정보들을 포함할 수 있다. AID 필드는 PS-Poll을 전송하는 STA에게 할당된 AID 값을 가진다. BSSID(RA) 필드는 AP의 주소에 해당하고, TA 필드는 프레임을 전송하는 STA의 주소에 해당한다. 여기서, 프레임 제어 필드, AID 필드, BSSID(RA) 필드, TA 필드가 MAC 헤더를 구성한다. 즉, PS-Poll 프레임 포맷은 프레임 바디 없이 MAC 헤더 및 FCS만으로 구성된다.
- [193] 프레임 제어 필드는 프로토콜 버전(Protocol Version) 필드, Type 필드, Subtype 필드, To DS 필드, From DS 필드, MF(More Fragment) 필드, Retry 필드, PM(Power Management) 필드, MD(More Data) 필드, PF(Protected Frame) 필드, 및 Order 필드로 구성될 수 있다.
- [194] 도 18(c)는 본 발명에서 제안하는 NDP 프레임 포맷을 나타낸다. NDP 프레임은 데이터 패킷을 포함하지 않는 프레임 구조를 의미한다. 즉, NDP 프레임은, 도 18(a)에서 처음 PLCP 프리앰블 부분과 SIG 필드만을 포함하고 나머지 부분(즉, 데이터 필드)은 포함하지 않는 프레임 포맷을 의미한다. 본 발명에서는 채널 액세스를 위하여 STA이 AP로 전송하는 프레임과 AP가 STA으로 전송하는 프레임에 대해서, 도 18(c)와 같은 NDP 프레임 포맷을 사용함으로써, STA의 전력 소모를 저감하고 지연 시간을 줄이는 방안에 대해서 제안한다.
- [195] 예를 들어, STA이 AP로 전송하는 PS-Poll 프레임 대신에 본 발명에서 제안하는 NDP 프레임을 이용할 수 있다. 즉, 기존의 PS-Poll 프레임은 상기 도 18(a)의 데이터 필드의 PSDU를 통하여 전송되는 MAC 제어 프레임이었던 것과 달리, 본 발명에서는 PSDU가 없는 형태의 NDP PS-Poll이 이용될 수 있다. 구체적으로, 전술한 본 발명의 제안에서와 같이 AP가 특정 STA을 위해서 설정해주는 하나

이상의 슬롯(예를 들어, RAW) 중 하나(즉, RAW 중에서 하나의 슬롯)에서 PS-Poll을 전송하는 것이 허용되는데, 이 때 전송되는 PS-Poll로서 본 발명에서 제안하는 NDP PS-Poll이 이용될 수 있다.

- [196] 도 18(c)와 같이 NDP 프레임 포맷을 구성하는 경우에, 도 18(a)의 데이터 필드(예를 들어, 도 18(b)의 MAC 제어 프레임)가 포함되지 않으므로, 데이터 필드에 속한 PSDU(즉, MAC 프레임)의 프레임 제어 필드에 해당하는 정보 역시 포함되지 않는다. 그러나, NDP 프레임을 송수신하기 위해서 최소한의 제어 정보가 NDP 프레임 내에 포함되어야 한다. 이를 위해서, 본 발명에서는 상기 도 18(c)의 SIG 필드에 이러한 정보가 포함되는 것을 제안한다.
- [197] 즉, 전송한 바와 같이 NDP 프레임은 STF, STF, SIG 필드로만 구성된다. 여기서, STF 및 LTF 필드는, SIG 필드를 디코딩하기 위해서 필요한 채널 추정 신호(또는 시퀀스)로 구성된다. SIG 필드는 여러 개의 서브필드로 구성될 수 있다. 예를 들어, SIG 필드는, Type 서브필드, AID 서브필드, BSSID 서브필드 및 CRC(Cyclic Redundancy Check) 서브필드 등을 포함할 수 있다. 또한, SIG 필드는 상기 4 개의 서브필드들 외에도 추가적인 서브필드를 포함할 수 있으며, 상기 서브필드들의 순서는 제한적이지 아니라 예시적인 것이다.
- [198] Type 서브필드는 NDP 프레임의 SIG 필드에 대한 해석을 위한 것으로, 해당 NDP 프레임의 용도를 지시하는 값으로 설정될 수 있다. 예를 들어, Type 필드가 소정의 값을 가지는 경우 해당 NDP 프레임이 NDP PS-Poll 프레임이라는 것이 지시될 수 있다. 동일한 의미를 달리 표현하자면, NDP 프레임의 SIG 필드는 기존의 SIG 필드(즉, RATE 필드 및 LENGTH 필드로 구성됨)와 상이한 수정된 SIG 필드라고 할 수 있는데, SIG 필드의 첫 번째 서브필드인 Type 필드를 이용하여, 해당 SIG 필드가 기존의 SIG 필드인지 아니면 수정된 SIG 필드인지를 알려주는 것이라고 할 수 있다.
- [199] AID 서브필드는 NDP 프레임을 전송하는 STA의 AID에 해당한다. AID는 상기 도 13을 참조하여 설명한 그룹 ID(또는 PID)를 식별할 수 있는 형태로 구성될 수도 있다. 또한, 상기 AID 서브필드는, AID의 줄여진(abbreviated) 형태로서 정의되는 부분 AID(Partial AID; PAID)에 해당할 수도 있다. 또한, 상기 AID 서브필드는, 해당 STA를 식별하기 위한 용도의 소정의 형태의 ID 값(예를 들어, 새로운 형태의 AID, 또는 기존의 AID를 해싱(hashing)한 결과 값 등)에 해당할 수도 있다. NDP PS-Poll 프레임을 수신한 AP는 어떤 STA가 PS-Poll 프레임을 전송한 것인지를 AID(PAID)로부터 알 수 있다.
- [200] 여기서, 13 비트 크기의 AID를 대신해서 9 비트 크기의 부분 AID(즉, PAID)가 AID 서브필드에 포함될 수 있다. PAID는 다음의 수학적 식 3과 같이 계산될 수 있다.
- [201] 수학적 식 3

$$(dec(AID[0:8]) + dec(BSSID[44:47] \oplus BSSID[40:43]) \times 2^5) \bmod 2^9$$

[202] 상기 수학식 3에서 $\text{dec}(A)$ 는 A 를 10 진수로 변환한 값을 의미한다. $A[b:c]$ 는 2진수 A 의 첫 번째 비트 위치가 $\text{bit}0$ 일때, 상기 A 의 $\text{bit } b$ 부터 $\text{bit } c$ 까지를 의미한다. 즉, $\text{AID}[0:8]$ 는 13 비트의 AID 비트열 중에서 0 번째 위치부터 8번째 위치 까지의 9개의 비트로 구성된 비트열을 의미한다. mod 는 모듈로(modulo) 연산을 의미하며, $X \text{ mod } Y$ 는 X 를 Y 로 나눈 나머지 값으로 정의된다.

⊕

는 비트 단위(bitwise)로 적용되는 XOR(exclusive OR) 연산을 나타낸다. 예를 들어, $1 \text{ XOR } 1 = 0$, $0 \text{ XOR } 1 = 1$, $1 \text{ XOR } 0 = 1$, $0 \text{ XOR } 0 = 0$ 으로 계산될 수 있다.

[203] 다음으로, BSSID 서브필드는 NDP 프레임을 전송하는 STA이 속한 AP의 BSSID에 해당한다. 또한, 상기 BSSID 서브필드는, BSSID의 줄여진(abbreviated) 형태로서 정의되는 부분 BSSID(Partial BSSID; PBSSID)에 해당할 수도 있다. 또한, 상기 BSSID 서브필드는, 해당 AP를 식별하기 위한 용도의 소정의 형태의 ID 값(예를 들어, 새로운 형태의 BSSID, 또는 기존의 BSSID를 해싱(hashing)한 결과 값 등)에 해당할 수도 있다. BSSID 서브필드는 상기 NDP 프레임의 수신주소(RA)의 의미를 가질 수 있다.

[204] CRC 서브필드는 상기 NDP 프레임의 SIG 필드에 대한 에러 검출 용도로서 포함될 수 있다.

[205] 전술한 바와 같이 구성되는 NDP 프레임을 이용하여 NDP PS-Poll 프레임을 STA가 전송하는 본 발명의 예시에 대해서 이하에서 설명한다.

[206] STA은 자신이 채널 액세스를 수행할 수 있도록 허용된 하나 이상의 슬롯 중의 하나에서 NDP PS-Poll 프레임을 전송할 수 있다. NDP PS-Poll 프레임을 수신한 AP는, SIG 필드 내의 BSSID(또는 PBSSID) 서브필드를 통해, 자신이 해당 NDP PS-Poll 프레임에 응답해야 하는 AP인지 여부를 결정할 수 있다. NDP PS-Poll 프레임에 대한 응답으로서, AP는 ACK 프레임을 전송하거나, 해당 STA을 위해서 버퍼된 데이터 프레임을 전송할 수 있다.

[207] AP가 ACK 프레임을 전송하는 경우는, 해당 STA을 위해서 버퍼된 데이터가 없거나, 또는 버퍼된 데이터가 있더라도 NDP PS-Poll 프레임을 수신하고 나서 SIFS 후에 바로 데이터 프레임을 전송하기 어려운 경우에 해당할 수 있다. STA을 위해서 버퍼된 데이터가 없는 경우에 AP가 상기 STA에게 전송하는 ACK 프레임의 프레임 제어 필드의 MD(More Data) 비트는 0으로 설정될 수 있다. 또는, STA을 위해서 버퍼된 데이터가 있지만 ACK 프레임이 전송되는 경우에는 상기 MD 비트가 1로 설정될 수 있다.

[208] 도 18(d)는 본 발명에서 제안하는 NDP 타입 ACK 프레임을 나타내는 도면이다.

[209] AP가 ACK 프레임을 전송하는 경우에 ACK 프레임의 오버헤드를 줄이기 위해서, 본 발명에서는 수정된 ACK 프레임을 정의 및 이용하는 것을 제안한다. 기존의 ACK 프레임이 PSDU 상에서 전송되는 MAC 제어 프레임(상기 도 18(a)의 DATA 필드 참조)인 반면, 본 발명에서 제안하는 ACK 프레임은 NDP 프레임(도 18(d) 참조)으로 구성될 수 있다.

- [210] 구체적으로, 본 발명에서 제안하는 NDP ACK 프레임은, STF, LTF, SIG 필드만으로 구성된다. STF, LTF 필드들은 SIG 필드를 디코딩하기 위해서 필요한 채널 추정 시퀀스(channel estimation sequence)로 구성된다. SIG 필드는 이하에서 설명하는 4 가지 서브필드 중의 하나 이상을 포함할 수 있다. 다만, 이에 제한되는 것을 아니고 추가적인 서브필드가 포함될 수도 있다.
- [211] Type 서브필드는 NDP 프레임의 SIG 필드에 대한 해석을 위한 것으로, 해당 NDP 프레임의 용도를 지시하는 값으로 설정될 수 있다. 예를 들어, Type 필드가 소정의 값을 가지는 경우 해당 NDP 프레임이 NDP ACK 프레임이라는 것이 지시될 수 있다. 동일한 의미를 달리 표현하자면, NDP 프레임의 SIG 필드는 기존의 SIG 필드(즉, RATE 필드 및 LENGTH 필드로 구성됨)와 상이한 수정된 SIG 필드라고 할 수 있는데, SIG 필드의 첫 번째 서브필드인 Type 필드를 이용하여, 해당 SIG 필드가 기존의 SIG 필드인지 아니면 수정된 SIG 필드인지를 알려주는 것이라고 할 수 있다.
- [212] ACK ID 서브필드는 NDP ACK 프레임의 타겟 STA를 지시하기 위한 것이다. 예를 들어, NDP PS-Poll 프레임에 대한 응답으로 NDP ACK 프레임이 전송되는 경우에, 상기 NDP ACK 프레임을 수신해야 하는 STA를 지시하는 값으로 ACK ID 서브필드가 설정될 수 있다. ACK ID 필드의 값은, NDP PS-Poll 프레임(예를 들어, 상기 도 18(c) 참조)에 포함되는 AID(또는 PAID) 서브필드와 BSSID(또는 부분 BSSID) 서브필드의 조합으로 구성될 수 있다. 만약, NDP PS-Poll 프레임에서 AID가 PAID 값으로 설정되는 경우, NDP ACK 프레임의 ACK ID도 PAID에 기초한 값으로 설정된다.
- [213] MD(More Data) 비트 서브필드는, STA를 위해서 버퍼된 데이터가 AP에 존재하지 않는 경우에 MD 비트는 0으로 설정되고, STA를 위해서 버퍼된 데이터가 AP에 존재하는 경우에는 MD 비트가 1로 설정될 수 있다.
- [214] CRC 서브필드는 상기 NDP ACK 프레임의 SIG 필드에 대한 에러 검출 용도로서 포함될 수 있다.
- [215] 개선된 채널 센싱 동작
- [216] 본 발명에서 제안하는 슬롯 기반 채널 액세스 동작(상기 도 17 참조)에 의하면, STA은 슬롯 시간 동안 채널이 유휴 상태인 것으로 판단되면 백오프 타이머를 순차적으로 감소하고, 백오프 타이머가 만료하면 채널 액세스 동작(예를 들어, PS-Poll 또는 NDP PS-Poll 프레임 전송)을 수행할 수 있다. 여기서, STA이 슬롯 시간 동안 내내 채널 센싱을 수행하는 것은 STA의 전력 소모를 증가시킬 수 있다. 따라서, 본 발명에서는 STA이 슬롯 시간의 일부에서만 채널 센싱을 수행하는 것을 제안한다.
- [217] 예를 들어, 하나의 슬롯 단위의 처음 일부분 또는 마지막 일부분에 대해서만 채널 센싱을 수행하는 것만으로도, 해당 하나의 슬롯 단위의 전체 시간 동안에 채널이 점유상태인지 유휴상태인지를 올바르게 판단할 수 있다. 즉, 채널 센싱 시간(또는 CCA 검출 시간)은 하나의 슬롯 단위의 처음 일부분 또는 마지막

일부분으로 설정될 수 있다. 동일한 의미를 달리 표현하자면, STA이 채널을 센싱하는 시간은 슬롯 경계(slot boundary)로 설정될 수 있다.

[218] 도 19는 본 발명의 일례에 따른 채널 센싱 동작을 설명하기 위한 도면이다.

[219] 도 19의 예시는 상기 도 17의 예시와 동일한 상황을 가정한다. 즉, STA1 및 STA2가 AP의 비콘프레임의 TIM 요소로부터 자신에 대한 데이터가 존재함을 알 수 있고, STA1과 STA2는 서로 숨겨진 노드에 해당한다. STA1 백오프 타이머가 먼저 만료되어 첫 번째 슬롯이 마친후에 PS-Poll(또는 NDP PS-Poll)을 전송할 수 있다.

[220] 이 때, STA2는 슬롯 시간의 마지막 일부분에서만 채널 센싱(예를 들어, CCA)를 수행하고, 해당 슬롯 시간 단위로 점유/유희 여부를 판정하여, 이에 따라 백오프 타이머의 진행 여부를 결정할 수 있다.

[221] 구체적으로, STA2는 첫 번째 슬롯의 마지막 부분에서 CCA를 수행하고 채널이 유희상태라고 판단하여 백오프 타이머를 진행시킨다. 다음으로, STA2는 두 번째 슬롯에서 STA1이 전송하는 PS-Poll(또는 NDP PS-Poll) 프레임이 전송되는 기간(또는 그 기간의 대부분) 동안에는 CCA를 수행하지 않지만, 두 번째 슬롯의 마지막 일부분에서는 CCA를 수행한다. 즉, STA1이 STA2에게 숨겨진 노드인 경우에, STA2가 하나의 슬롯 단위 전체에서 계속하여 CCA를 수행하더라도 STA1의 PS-Poll(또는 NDP PS-Poll)을 오버헤어링할 수 없기 때문에, 이러한 불필요한 CCA를 수행하지 않도록 함으로써 STA2의 전력 소모를 줄일 수 있다. 또한, STA2가 오버헤어링하지 못하는 상황에서 STA1이 PS-Poll(또는 NDP PS-Poll) 프레임을 전송하고 이에 응답하는 AP의 ACK 프레임은 STA2가 CCA를 통하여 검출할 수 있으므로, 해당 슬롯에서 STA1이 채널을 점유하는 것을 알 수 있다. 만약, STA1이 PS-Poll(또는 NDP PS-Poll) 프레임을 전송하지 않은 경우라면, AP의 응답(ACK 또는 데이터 프레임)이 없을 것이다. 따라서, STA2의 입장에서는 하나의 슬롯의 마지막 일부분에서만 CCA를 하더라도 해당 슬롯에 대한 점유/유희 여부를 올바르게 판정할 수 있게 된다.

[222] AP의 NDP 프레임 전송을 통한 채널 액세스 동작

[223] 전술한 예시들에서는 STA이 AP로 전송하는 NDP 프레임(예를 들어, NDP PS-Poll 프레임)을 이용한 채널 액세스 방안에 대해서 설명하였다. 추가적으로, 본 발명에서는 AP가 STA으로 전송하는 NDP 프레임을 이용한 채널 액세스 동작에 대해서 제안한다.

[224] 예를 들어, AP가 STA에게 전송할 버퍼된 데이터(예를 들어, BU(Bufferable Unit))이 존재하는 경우에, 이를 STA에게 알려주기 위해서 NDP 프레임을 보낼 수 있다. 동일한 의미를 달리 표현하자면, STA에게 버퍼된 프레임을 전송하기 위해서, AP가 능동적으로 폴링을 수행하는 것이라고 할 수 있으며, 이러한 관점에서 AP가 전송하는 PS-Poll 프레임이라고도 할 수 있다. 다만, 그 명칭에 의해서 본 발명의 제안이 제한되는 것은 아니며, 본 발명에서 제안하는 AP로부터의 PS-Poll 프레임은, AP가 STA에게 BU의 존재를 알리기 위해서

전송하는 NDP 프레임의 의미를 의미한다.

- [225] 이러한 AP로부터의 NDP PS-Poll 프레임에는, 해당 프레임이 전송되는 타겟 STA의 식별자(예를 들어, AID 또는 PAID)가 포함될 수 있다. 또한, 버퍼된 데이터(예를 들어, BU)의 존재를 알리는 정보가 포함될 수 있다. 본 발명의 범위는 이에 제한되는 것은 아니며, 상기 예시적인 정보들에 추가적인 정보들이 더 포함될 수 있다.
- [226] AP로부터의 NDP PS-Poll 프레임이 향하는 STA이 어웨이크 상태인 경우에, 상기 NDP PS-Poll을 수신한 STA은 이에 응답하여 ACK 프레임을 AP로 전송하여 자신이 깨어 있음을 알릴 수 있다. 후속하여, AP는 해당 STA(즉, AP로부터의 PS-Poll 프레임에 응답한 STA)에게 버퍼된 프레임을 바로 전송할 수 있다.
- [227] 한편, AP로부터의 NDP PS-Poll 프레임이 향하는 STA이 슬립 상태인 경우에, 해당 STA는 NDP PS-Poll 프레임에 응답할 수 없다. AP로부터의 NDP PS-Poll 프레임에 대한 응답을 STA으로부터 수신하지 못한 AP는, 다른 STA에게 NDP PS-Poll 프레임을 전송할 수 있다.
- [228] 도 20은 AP로부터의 NDP PS-Poll 프레임을 이용한 채널 액세스 방안에 대해서 설명하기 위한 도면이다.
- [229] 도 20의 예시에서 STA1과 STA2는 서로 숨겨진 노드에 해당하고, AP가 각각의 STA에게 전송할 데이터(또는 BU)가 존재하는 경우를 가정한다. 예를 들어, AP는 STA1에게 NDP PS-Poll 프레임을 전송하지만 STA1이 슬립 상태이므로 이에 대해서 응답하지 못한다. STA1으로부터의 응답을 수신하지 못한 AP는 STA2에게 NDP PS-Poll 프레임을 전송할 수 있다.
- [230] 어웨이크 상태의 STA2는 AP로부터의 NDP PS-Poll 프레임을 수신하고, 이에 따라 채널 액세스 동작을 시작할 수 있다. 예를 들어, 경쟁기반으로 AP로부터 데이터를 수신할 수 있다. 도 20에서 예시하는 바와 같이, STA2는 AP로부터의 NDP PS-Poll 프레임에 응답하여 ACK 프레임을 상기 AP에게 전송할 수 있고, STA2가 BU를 수신할 수 있는 상태임을 확인한 AP는, STA2에게 BU(즉, 버퍼된 데이터)를 전송할 수 있다. STA2는 AP로부터의 데이터 프레임을 성공적으로 수신한 후에, AP에게 응답 프레임(예를 들어, ACK 프레임)을 전송할 수 있다.
- [231] 도 20의 예시에서, AP가 STA으로 NDP PS-Poll 프레임을 전송하는 타이밍은, STA이 깨어나도록 설정되어 있는 시점일 수 있다. 또는, 상기 STA1 및 STA2의 각각의 AP에 의해서 하나 이상의 슬롯(예를 들어, RAW)을 할당 받는 경우에, STA이 슬롯 단위로(또는 슬롯 경계에서) 채널을 센싱하거나 PS-Poll 프레임을 전송하는 등의 동작을 수행하는 것과 유사하게, 상기 AP로부터의 PS-Poll 프레임도 슬롯 단위로(또는 슬롯 경계에서) 전송되는 것으로 동작할 수 있다. 또한, AP로부터의 NDP PS-Poll 프레임은 AP가 현재 채널이 유휴 상태인 것으로 센싱하는 경우에 STA으로 전송될 수 있다.
- [232] 슬롯 기반 트리거 프레임
- [233] 전술한 예시들 중에서, STA이 AP로 PS-Poll 프레임을 전송할 때에, NDP

프레임으로 구성된 PS-Poll 프레임을 이용하는 방안에 대해서 설명하였다. 이하에서는, STA이 트리거 프레임을 이용하여 AP로부터의 데이터 전송을 요청하는 방안에 대해서 설명한다.

- [234] STA은 비콘 프레임에 포함된 TIM 요소 등을 통해서, 자신이 수신해야 할 버퍼된 프레임이 존재하는지 여부를 알 수 있다. 버퍼된 프레임을 STA이 수신하기 위해서 AP에게 PS-Poll 프레임을 전송하거나, 또는 트리거 프레임의 전송을 통해서 시작되는 SP(Service Period)를 이용할 수도 있다. STA이 스케줄링된(scheduled) 또는 스케줄링되지 않은(unscheduled) APSD를 지원하는 경우, STA은 PS-Poll 대신에 트리거 프레임을 AP에게 전송하는 것이 보다 효과적일 수 있다.
- [235] 한편, 복수개의 STA들이 동시에 트리거 프레임을 AP로 전송하는 경우에, 숨겨진 노드에 해당하는 STA들의 트리거 프레임들은 서로 충돌할 수도 있다. 이러한 문제를 해결하기 위해서, 상기도 17의 PS-Poll 프레임 전송에서의 슬롯 기반 채널 액세스 방식과 유사하게, STA에게 하나 이상의 슬롯(예를 들어, RAW)을 할당하여 주고, 하나 이상의 슬롯 중 하나에서 트리거 프레임을 전송하도록 하는 방안이 적용될 수 있다.
- [236] 여기서, 하나의 슬롯 단위의 길이는 트리거 프레임의 전송 시간보다 길게 설정될 수 있다. 또한, 하나의 슬롯 시간은 경쟁 과정에서 백오프 타이머를 감소시키기 위해 필요한 채널 유희 시간 단위에 해당할 수도 있다. 이 경우, AP가 트리거 프레임을 성공적으로 수신하여 이에 대한 응답 프레임을 보내는 경우에, 숨겨진 노드에 해당하는 다른 STA들은 트리거 프레임은 오버헤어링하지 못하더라도, AP가 전송하는 응답 프레임은 오버헤어링할 수 있으므로, 채널이 점유중이라는 것을 알 수 있게 된다. 이에 따라, 상기 슬롯 시간 동안 백오프 타이머는 진행하지 않을 수 있다.
- [237] 도 21은 본 발명의 일례에 따른 트리거 프레임 경쟁 방식을 설명하기 위한 도면이다.
- [238] 도 21의 예시에서 STA1 및 STA2를 위한 데이터 프레임을 AP가 가지고 있고, 이러한 사실을 비콘 프레임의 TIM 요소를 통해 STA1 및 STA2에게 알려줄 수 있다. STA1 및 STA2를 숨겨진 노드에 해당하며 각각 경쟁 기반으로 채널 액세스를 시도할 수 있다. 또한, STA1의 백오프 타이머가 1이고, STA2의 백오프 타이머가 2인 경우에, STA1이 먼저 트리거 프레임을 전송할 수 있다. STA1으로부터의 트리거 프레임이 AP에 성공적으로 전달되면, AP는 STA1을 위해서 ACK 프레임을 전송할 수 있다. 한편, STA2는 숨겨진 노드이므로 STA1이 전송하는 트리거 프레임을 오버헤어링하지 못하고 채널이 유희 상태인 것으로 판단할 수 있다. 그러나, STA2는 AP가 전송하는 ACK 프레임을 수신가능하므로 이 때에는 채널이 점유 상태인 것으로 판단할 수 있다. 따라서, STA2의 입장에서는 STA1이 채널을 점유한 시간에 자신의 백오프 타이머를 진행시키지 않으므로써, 그 다음 슬롯에서 트리거 프레임을 전송하지 않게 되므로, 트리거

프레임의 충돌을 피할 수 있다.

[239] 트리거 프레임 경쟁 메커니즘을 지원하기 위해서, 슬롯 시간은 아래의 수학적식 4와 같이 설정될 수 있다.

[240] 수학적식 4

$$T_S = T_{Trigger} + SIFS + T_{CCA_Response} + 2 * PD$$

[241] 상기 수학적식 4에서 T_S 는 슬롯 시간을 의미한다. $T_{Trigger}$ 은 트리거 프레임의 전송 시간을 의미한다. $T_{CCA_Response}$ 는 AP가 트리거 프레임에 대한 응답 프레임을 보낼 때에, 이에 대한 CCA 검출 시간을 의미한다. PD는 공중 전파 지연(Air Propagation Delay) 값을 의미한다.

[242] 또한, 본 발명의 추가적인 예시로서, 슬롯 시간을 결정할 때에 응답 프레임의 수신을 위한 시간을 제외할 수도 있다. 즉, 아래의 수학적식 5에 따라서 슬롯 시간(T_s)이 결정될 수도 있다.

[243] 수학적식 5

$$T_S = T_{PS-Poll} + PD$$

[244] 상기 수학적식 5와 같이 슬롯 시간이 설정되는 경우는, STA은 트리거 프레임을 전송한 후에 이에 대한 응답 프레임을 기대하지 않는 경우라고 할 수 있다. 이에 따라, STA의 전력 소모 및 경쟁 기반 트리거 동작에 있어서 소요되는 시간을 최소화할 수 있다.

[245] 나아가, 전술한 바와 같이 슬롯 기반 트리거 프레임 전송 동작을 통해서 숨겨진 노드 문제를 해결할 수 있지만, 슬롯 시간이 길게 설정되는 경우에 STA의 전력 소모와 경쟁에 소요되는 시간이 증가하는 등의 문제가 있다. 따라서, 트리거 프레임의 전송 시간을 보다 더 줄이는 방안에 대해서 제안한다.

[246] 도 22는 본 발명의 일례에 따른 NDP 트리거 프레임을 설명하기 위한 도면이다.

[247] 기존의 트리거 프레임은 PDU 프레임의 데이터 부분의 PSDU에서 전송되는 MAC 프레임으로 정의되었지만, 본 발명에서는 PSDU가 없는 형태(즉, NDP 형태)의 트리거 프레임 포맷을 제안한다. NDP 트리거 프레임은, STF, LTF 및 SIG 필드만으로 구성된다. STF 및 LTF는 SIG 필드를 디코딩하기 위해서 필요한 채널 추정 시퀀스로 구성된다.

[248] SIG 필드는 예시적으로 다음과 같은 6가지의 서브필드들을 포함한다. 그러나, 본 발명의 범위가 이에 제한되는 것은 아니고, 추가적인 서브필드들이 정의될 수도 있다.

[249] Type 서브필드는 NDP 프레임의 SIG 해석을 위한 것으로, 해당 NDP 프레임이 트리거 프레임이라는 것을 지시할 수 있다.

[250] EOSP(End Of Service Period) 서브필드는 트리거 프레임이 SP의 시작을 나타내는지 또는 끝을 나타내는지 알려줄 수 있다.

[251] AC(Access Category) 서브필드는 트리거된 SP의 액세스 카테고리 정보를

나타낼 수 있다.

- [252] AID 서브필드는 NDP 트리거 프레임을 전송하는 STA의 식별자에 해당한다. 전술한 예시들에서와 같이, AID는 부분 AID(PAID) 또는 그룹 ID를 나타내는 방식 등으로 구성될 수도 있다. 또한, 상기 AID 서브필드는, 해당 STA를 식별하기 위한 용도의 소정의 형태의 ID 값(예를 들어, 새로운 형태의 AID, 또는 기존의 AID를 해싱(hashing)한 결과 값 등)에 해당할 수도 있다. NDP 트리거 프레임을 수신한 AP는 어떤 STA이 트리거프레임을 전송한 것인지를 AID(PAID)로부터 알 수 있다. PAID는, 예를 들어, 상기 수학식 3에서 설명한 바와 같이 정의될 수 있다.
- [253] BSSID 서브필드는 NDP 트리거 프레임을 전송하는 STA이 속한 AP의 BSSID에 해당한다. 또한, 상기 BSSID 서브필드는, BSSID의 줄여진(abbreviated) 형태로서 정의되는 부분 BSSID(Partial BSSID; PBSSID)에 해당할 수도 있다. 또한, 상기 BSSID 서브필드는, 해당 AP를 식별하기 위한 용도의 소정의 형태의 ID 값(예를 들어, 새로운 형태의 BSSID, 또는 기존의 BSSID를 해싱(hashing)한 결과 값 등)에 해당할 수도 있다.
- [254] CRC 서브필드는 상기 NDP 트리거 프레임의 SIG 필드에 대한 에러 검출 용도로서 포함될 수 있다.
- [255] 전술한 바와 같이 구성되는 NDP 트리거 프레임을 STA가 전송하는 본 발명의 예시에 대해서 이하에서 설명한다.
- [256] STA은 자신이 채널 액세스를 수행할 수 있도록 허용된 하나 이상의 슬롯 중의 하나에서 NDP 트리거 프레임을 전송할 수 있다. NDP 트리거 프레임을 수신한 AP는, SIG 필드 내의 BSSID(또는 PBSSID) 서브필드를 통해, 자신이 해당 NDP 트리거 프레임에 응답해야 하는 AP인지 여부를 결정할 수 있다. NDP 트리거 프레임에 대한 응답으로서, AP는 ACK 프레임을 전송하거나, 해당 STA을 위해서 버퍼된 데이터 프레임을 전송할 수 있다.
- [257] AP가 ACK 프레임을 전송하는 경우는, 해당 STA을 위해서 버퍼된 데이터가 없거나, 또는 버퍼된 데이터가 있더라도 NDP 트리거 프레임을 수신하고 나서 SIFS 후에 바로 데이터 프레임을 전송하기 어려운 경우에 해당할 수 있다. STA을 위해서 버퍼된 데이터가 없는 경우에 AP가 상기 STA에게 전송하는 ACK 프레임의 프레임 제어 필드의 MD(More Data) 비트는 0으로 설정될 수 있다. 또는, STA을 위해서 버퍼된 데이터가 있지만 ACK 프레임이 전송되는 경우에는 상기 MD 비트가 1로 설정될 수 있다.
- [258] 또한, STA의 전력 소모를 더 줄이기 위해서는, STA이 정해진 시점에 트리거 프레임을 전송하도록 설정될 수 있다.
- [259] 또한, NDP 트리거 프레임이 사용되는 경우에는, NDP 프레임이 가장 낮은 변조 및 코딩 기법(MCS)를 사용하여 구성되므로, 블록에러율(BER)이 낮을 것으로 기대할 수 있다.
- [260] NDP 타입 프레임을 이용하는 동작의 추가 예시

- [261] 전술한 본 발명의 다양한 실시예들에서는, STA이 AP로 전송하는 NDP 타입 프레임(예를 들어, NDP PS-Poll 프레임, NDP 트리거 프레임 등), AP가 STA로 전송하는 NDP 타입 프레임(예를 들어, NDP PS-Poll 프레임)을 이용하는 동작에 대해서 설명하였다. 이하에서는, STA으로부터 AP로의 NDP 타입 프레임을 이용하는 동작의 추가적인 예시들에 대해서 설명하고, AP로부터 STA으로의 NDP 타입 프레임을 이용하는 동작의 추가적인 예시들에 대해서 설명한다.
- [262] STA으로부터 AP로 NDP PS-Poll 프레임을 전송하는 동작의 추가적인 예시
- [263] STA으로부터 AP로 전송되는 NDP PS-Poll 프레임에 관련된 동작은 상기도 19를 참조하여 설명하였다. 여기서, STA이 AP로 전송하는 NDP 타입 프레임에는 상기도 18(c)에서 설명한 바와 같이 부분 BSSID 필드가 포함될 수 있다.
- [264] STA으로부터의 NDP PS-Poll 프레임을 수신하는 AP는, 부분 BSSID 필드를 통해서 자신이 상기 NDP PS-Poll 프레임에 응답해야 하는 AP인지 여부를 결정하게 된다. 여기서, 부분 BSSID는 BSSID의 일부 비트(또는 BSSID 값에 해싱함수가 적용된 값)로 구성될 수 있으므로, 상이한 BSSID 값들의 각각의 부분 BSSID는 동일한 경우가 존재할 수 있다. 따라서, 동일한 부분 BSSID에 해당하는 AP가 복수개 존재하는 경우에는, 복수의 AP가 상기 STA의 NDP PS-Poll 프레임에 대해서 응답할 수도 있다.
- [265] 예를 들어, 동일한 부분 BSSID 값을 가지는 두 개의 AP(예를 들어, AP1 및 AP2)가 인접해 있고, AP1에 STA1이, AP2에 STA2가 연관(association)을 맺은 경우를 가정할 수 있다. 만약, STA1과 STA2의 AID가 동일한 경우, STA1이 전송한 NDP PS-Poll 프레임에 대해서, AP2는 STA2가 NDP PS-Poll 프레임을 보낸 것으로 오인할 수 있다. 이 때, AP2에 STA2를 위한 데이터가 버퍼되어 있는 경우, AP2는 STA2에게 버퍼된 프레임의 전송을 시도할 수 있다. 여기서, STA2가 도즈 상태에 있다면 해당 버퍼된 프레임은 재전송되고 결국에는 폐기(discard)될 수 있다.
- [266] 따라서, 위와 같은 오동작 또는 자원의 낭비를 방지하기 위해서는, AP가 STA으로부터 NDP PS-Poll 프레임을 수신하면, NDP PS-Poll 프레임에 포함된 부분 BSSID 값이 자신의 것과 동일하다고 하더라도, 해당 PS-Poll 프레임이 실제로는 다른 BSS에 속한 STA으로부터 상기 다른 BSS의 AP에게 전송되는 것일 수도 있음을 고려하여 동작해야 한다. 이를 위하여 다음과 같은 방안들을 제안한다.
- [267] 첫 번째 방안에 따르면, AP가 NDP PS-Poll 프레임을 수신한 이후, NDP PS-Poll 프레임에 대한 응답 프레임으로서 ACK 프레임만이 전송되도록 할 수 있다. 일반적으로는, AP가 STA으로부터의 PS-Poll 또는 NDP PS-Poll 프레임을 수신하는 경우에, 데이터가 준비되어 있으면 바로 데이터 프레임을 보내고, 데이터 프레임 준비에 시간이 걸릴 것으로 판단하면 ACK 프레임을 보낼 수 있다. 그러나, 본 발명의 제안에 따르면, STA으로부터의 NDP PS-Poll을 수신한 AP는 데이터가 준비되어 있더라도, 버퍼된 데이터 프레임을 즉시 전송하지 않고

ACK 프레임을 보내는 동작만이 허용된다. 즉, AP가 NDP PS-Poll 프레임을 수신하는 경우에는, 버퍼된 프레임이 존재한다는 사실만을 ACK 프레임을 통해서 STA에게 알려줄 뿐, 실제로 버퍼된 프레임의 전송을 바로 수행하지는 않는 것이다.

- [268] 두 번째 방안이 따르면, NDP PS-Poll 프레임에 응답하는 ACK 프레임을 수신한 STA이 AP로부터 버퍼된 프레임을 전달받기 위해서, AP에게 트리거 프레임을 전송하여 서비스 기간(SP)를 개시하도록 할 수 있다. 여기서의 트리거 프레임은 48 비트 크기의 BSSID 필드(즉, 완전한(full) BSSID 값)를 포함하는 정상(normal) 트리거 프레임이다.
- [269] 세 번째 방안이 따르면, STA로부터의 NDP PS-Poll 프레임에 대한 ACK 프레임을 전송한 AP가, 상기 STA으로 버퍼된 프레임을 전송하기 전에 반드시 RTS/CTS 프레임 교환을 수행하여, 버퍼된 프레임을 보내려고 하는 대상 STA이 NDP PS-Poll 프레임을 전송한 STA인지 여부를 다시 확인할 수도 있다.
- [270] 네 번째 방안이 따르면, STA으로부터의 NDP PS-Poll 프레임에 응답하여 AP가 전송하는 버퍼된 프레임은, 전송이 실패하더라도 재전송을 수행하지 않도록 할 수 있다. 이에 따라, 전송이 실패하더라도 AP에서 버퍼된 프레임은 계속하여 버퍼에 보관되고, STA이 다시 PS-Poll 프레임을 전송하는 경우에 전송되도록 할 수 있다.
- [271] 다섯 번째 방안이 따르면, STA으로부터의 NDP PS-Poll 프레임에 응답하여 AP가 전송하는 버퍼된 프레임은, 전송이 실패하는 경우에 재전송을 수행하되, 재시도 한계(retry limit)에 도달하더라도 해당 버퍼된 프레임을 폐기하지 않도록 할 수 있다. 이에 따라, 재시도 한계까지 재전송을 수행한 후에도 버퍼된 프레임은 계속하여 버퍼에 보관되고, STA이 다시 PS-Poll 프레임을 전송하는 경우에 전송되도록 할 수 있다.
- [272] 여섯 번째 방안이 따르면, 부분 BSSID가 동일한 AP가 복수개 존재한다는 것을 STA이 검출하는 경우에는, 해당 STA은 NDP PS-Poll 프레임을 이용하지 않도록 할 수 있다.
- [273] 추가적으로, STA으로부터 AP로 NDP PS-Poll 프레임을 전송하는 동작의 또 다른 예시로서, 본 발명에서는 수정된 NDP PS-Poll을 정의 및 이용하는 것을 제안한다.
- [274] 도 23은 본 발명의 일례에 따라서 STA이 전송하는 수정된 NDP PS-Poll 프레임을 이용하는 동작에 대해서 설명하기 위한 도면이다.
- [275] 도 23에서 STA이 AP로 전송하는 NDP PS-Poll 프레임에 포함되는 필드들의 구성을 보면, 상기 도 18(c)에서의 부분 BSSID 대신에 또는 부분 BSSID 필드에 추가적으로 "이전 TBTT 오프셋(previous TBTT(Target Beacon Transmission Time) offset)" 필드가 포함된다.
- [276] 이전 TBTT 오프셋 값은, STA이 NDP PS-Poll 프레임을 전송한 시점과, STA이 NDP PS-Poll 프레임을 전송한 시점 이전에서 제일 마지막 비콘 프레임의 수신

시점(또는 AP의 비콘 프레임 전송 시점) 사이의 차이값(즉, 오프셋 값)을 의미한다.

[277] 예를 들어, AP가 비콘 프레임을 T1에 전송 하였고, STA이 해당 비콘 프레임에 포함된 TIM 정보요소를 통해 자신이 수신해야 할 버퍼된 프레임이 있는 것을 파악하고 해당 버퍼된 프레임을 전달받기 위해서 NDP PS-Poll 프레임을 AP로 전송하는 시점을 T2라고 가정한다. 이 경우, 상기 수정된 NDP PS-Poll 프레임의 SIG 필드 내의 이전 TBTT 오프셋 값은, STA이 비콘을 수신한 시점과 STA이 NDP PS-Poll 프레임을 전송하는 시점의 차이값, 즉, T2-T1으로 설정될 수 있다.

[278] 도 23을 참조하면, STA이 AP로부터 비콘을 수신한 후에 백오프 과정을 거쳐서 NDP PS-Poll 프레임을 전송할 수 있다. 여기서, NDP PS-Poll 프레임에는 이전 TBTT 오프셋 필드가 포함된다. NDP PS-Poll 프레임을 수신한 AP는, 이전 TBTT 오프셋 값을 통해 해당 NDP PS-Poll 프레임을 트리거한 비콘이 자신이 전송한 비콘인지를 판정할 수 있다. 즉, AP의 입장에서는 자신이 비콘을 전송한 시점과 STA으로부터 NDP PS-Poll 프레임을 수신한 시점 사이의 차이 값이, STA이 전송한 NDP PS-Poll 프레임 내의 이전 TBTT 오프셋 값과 동일한 경우에, 자신이 전송한 비콘 프레임에 기초하여 STA이 NDP PS-Poll을 전송한 것으로 간주할 수 있다. 그렇다면 AP는 ACK 프레임 또는 데이터 프레임을 해당 STA으로 전송할 수 있다. 만약, AP가 비콘을 전송한 시점과 STA으로부터의 NDP PS-Poll 프레임을 수신한 시점 사이의 차이 값이, STA으로부터 수신된 NDP PS-Poll 프레임 내의 이전 TBTT 오프셋 값과 상이한 경우에는, AP는 STA으로부터의 NDP PS-Poll 프레임에 응답하는 어떠한 프레임도 전송하지 않도록 동작할 수 있다.

[279] 여기서, 이전 TBTT 오프셋 값에 의해서 특정되는 AP는 오직 하나만이 존재하므로, 전송한 바와 같은 부분 BSSID 값에 의하여 AP가 NDP PS-Poll 프레임에 응답할지 여부를 결정하는 동작에서의 불명료함은 제거될 수 있다. 구체적으로, 서로 다른 BSS의 커버리지가 겹치는(overlap) OBSS(Overlapping BSS) 환경에서 서로 다른 복수개의 AP가 동시에 비콘 프레임을 전송하는 경우에, 이들간의 충돌이 발생하여 STA은 어느 쪽의 비콘 프레임도 수신하지 못하게 된다. 또한, OBSS가 아닌 환경에서는 STA이 비콘을 수신가능한 AP가 하나만이 존재한다고 할 수 있다. 따라서, STA이 비콘 프레임을 수신하였다는 것은, STA의 수신범위 내에서 해당 시점에서 비콘을 전송하는 AP가 단 하나만 존재한다는 것을 의미할 수 있다. 따라서, NDP PS-Poll 프레임에 이전 TBTT 오프셋 값이 포함되면, 오직 하나의 AP가 특정되며 해당 AP로부터만 응답 프레임(예를 들어, ACK 프레임 또는 데이터 프레임)을 수신할 수 있다.

[280] AP로부터 STA으로 NDP PS-Poll 프레임을 전송하는 동작의 추가적인 예시

[281] AP로부터 STA으로 전송되는 NDP PS-Poll 프레임에 관련된 동작은 상기 도 20을 참조하여 설명하였다. 여기서, AP가 STA으로 전송하는 NDP 타입 프레임에는 상기 도 18(c)에서 설명한 바와 같이 부분 BSSID 필드가 포함될 수

있다.

- [282] 전술한 바와 같은 STA이 AP로 NDP PS-Poll 프레임을 전송하는 동작의 추가적인 예시들에서 설명한 수정된 형태의 NDP PS-Poll 프레임(즉, 부분 BSSID 대신에 또는 추가적으로 이전 TBTT 오프셋 필드를 포함하는 NDP PS-Poll 프레임)은, AP가 STA에게 전송하는 NDP PS-Poll 프레임에도 유사하게 적용될 수 있다. 이 경우, AP가 전송하는 NDP PS-Poll 프레임에 포함된 이전 TBTT 오프셋 값을 통해서, STA이 어떤 AP가 상기 NDP PS-Poll 프레임을 전송한 것인지를 확인할 수 있다.
- [283] 도 24는 본 발명의 일례에 따라서 AP가 전송하는 수정된 NDP PS-Poll 프레임을 이용하는 동작에 대해서 설명하기 위한 도면이다.
- [284] 도 24의 예시에서는, AP가 비콘 프레임을 전송하고, 이어서 백오프 과정을 거쳐서 NDP PS-Poll 프레임을 STA에게 전송한 경우를 가정한다. 이 때, AP는 자신이 직전에 전송한 비콘 프레임의 전송 시점과 현재 전송하는 NDP PS-Poll 프레임의 전송 시점 사이의 차이 값을, 이전 TBTT 오프셋 필드의 값으로 설정하여 NDP PS-Poll 프레임에 포함시킬 수 있다.
- [285] AP와 동일한 BSS에 속한 STA들은 비콘의 수신 시점을 알고 있으므로 AP로부터 NDP PS-Poll 프레임을 수신한 STA은, 이전 비콘의 수신 시점과 새로 수신된 NDP PS-Poll 프레임의 수신 시점 사이의 차이 값을 계산할 수 있다. 상기 차이 값이 상기 수신된 NDP PS-Poll 프레임 내의 이전 TBTT 오프셋 필드의 값과 동일하면, STA은 자신이 속한 BSS의 AP가 보낸 NDP PS-Poll 프레임인 것으로 간주할 수 있다.
- [286] 여기서는 PS-Poll 비경쟁(Contention-free) 메커니즘을 예로 들어 본 발명에서 제안하는 동작의 원리에 대해서 설명하였지만, 본 발명의 범위가 이에 제한되는 것은 아니다. 즉, PS-Poll 비경쟁(Contention-free) 메커니즘 외에도, NDP 타입 제어 프레임을 폴링 프레임으로 사용하는 유사한 다른 메커니즘에도 적용될 수 있다. 구체적으로는, 48 비트 크기의 완전한(full) BSSID 필드를 포함하지 않는 프레임에서 AP 또는 BSS를 명확하게 특정하기 어려운 경우에, 본 발명에서 제안하는 이전 특정 프레임을 기준으로 하는 오프셋 필드를 이용함으로써 AP 또는 BSS 특정에 대한 불명료성을 제거할 수 있다.
- [287] 예를 들어, NDP 사운딩(sounding) 과정에 본 발명에서 제안하는 이전 특정 프레임을 기준으로 하는 오프셋 값이 이용될 수 있다.
- [288] 도 25는 NDP 사운딩 과정을 설명하기 위한 도면이다.
- [289] 사운딩 프로토콜은 AP가 STA에게 빔포밍 전송(beamforming transmission)을 수행하기 위해서, AP와 STA간의 채널 상태 정보(Channel State Information; CSI)에 대한 피드백 정보를 STA으로부터 획득하기 위한 과정이다. 빔포밍 전송은 각각의 STA에 대한 빔의 방향을 제어하는 전송 방식을 의미하고, 다중사용자(MU)-MIMO 전송 등을 위하여 이용될 수 있다. 또한, CSI는 해당 채널에 적합하다고 판단되는 변조및코딩기법(Modulation and Coding Scheme;

MCS) 등을 포함할 수 있다.

- [290] 사운딩 과정을 통해서, AP는 NDP 프레임(즉, PSDU 길이가 0인 PPDU 프레임)을 STA에게 전송하고, STA는 NDP 프레임에 기초하여 CSI를 계산/추정하고 그 결과(즉, 피드백 정보)를 AP에게 전송할 수 있다. NDP 프레임을 통하여 계산/추정된 CSI는, 예를 들어, 압축된 빔포밍 보고 프레임(Compressed Beamforming Report frame)을 통해서 사운딩을 요청한 AP에게 피드백될 수 있다. 또한, AP가 전송하는 NDP 프레임은 복수개의 STA에 의해서 수신될 수 있으며, AP는 각각의 STA으로부터의 피드백 정보를 획득할 수 있다.
- [291] AP가 전송하는 NDP 프레임에 앞서서 NDPA(NDP Announcement) 프레임이 전송될 수 있다. NDPA 프레임은 NDP 프레임이 뒤따를 것을 알리는 역할을 하는 PPDU 프레임이다. NDPA 프레임에 포함된 STA 리스트의 첫 번째 STA는, AP로부터의 별도의 폴링(polling) 없이도 즉시 피드백 프레임을 AP로 전송할 수 있다.
- [292] NDPA 프레임은 NDP announcement 서브필드의 값이 1로 설정된 제어 프레임(예를 들어, HTC(High Throughput Control) 프레임)이다. 또한, NDPA 프레임은 사운딩 과정의 모든 타겟 STA들이 수신할 수 있도록 전송되어야 한다. 따라서, NDPA 프레임의 전송에는 빔포밍이 적용되어서는 안된다(즉, 전방향(omni-directional)으로 전송되어야 한다).
- [293] 도 25를 참조하면 AP는 NDPA 프레임을 전송하고 SIFS 인터벌 후에 NDP 프레임을 전송할 수 있다. NDPA 프레임에는 MRQ(MCS ReQuest) 서브필드가 포함될 수 있다. AP가 전송하는 NDPA 프레임의 MRQ 서브필드가 1로 설정되는 경우, 이러한 NDPA 프레임을 수신하는 STA는 AP가 MCS 피드백을 요청한다는 것을 알 수 있다.
- [294] NDPA에 포함된 STA 리스트의 첫 번째 STA(예를 들어, STA1)은, AP로부터 NDP 프레임을 수신하고 SIFS 인터벌 후에 피드백 정보를 AP로 전송할 수 있다. AP가 STA1으로부터의 피드백 정보를 수신하고 SIFS 인터벌 후에 AP는 STA2에게 Poll 프레임을 전송하고, AP로부터 Poll 프레임을 수신한 STA2는 SIFS 인터벌 후에 피드백 정보를 AP로 전송할 수 있다. 이후, AP가 폴링하는 STA들이 순차적으로 피드백 정보를 AP로 전송할 수 있다.
- [295] 도 25에서 알 수 있는 바와 같이, 사운딩 과정에서 피드백을 요청하는 STA(즉, AP)가 전송하는 NDP 프레임 및 Poll 프레임은 모두, 사운딩 과정의 타겟 STA(즉, STA1, STA2, STA3)로부터의 피드백 프레임을 트리거(trigger)하는 프레임이라는 점에서 공통되므로, NDP 프레임과 Poll 프레임을 통칭하여 피드백 트리거 프레임이라고도 칭할 수 있다.
- [296] NDPA에 후속하여 전송되는 NDP 프레임(또는 Poll 프레임)에 48 비트 크기의 완전한 BSSID 값이 포함되지 않는 경우에, STA이 NDP 프레임(또는 Poll 프레임)을 전송하는 AP를 명확하게 특정하지 못하는 경우가 발생할 수 있다.

- [297] 여기서, 전술한 본 발명의 제안에 따라 NDP 타입 프레임에 포함되는 이전 TBTT 오프셋 필드가, NDP 사운딩 과정에서 AP에 의해 전송되는 NDP 프레임(또는 Poll 프레임)에도 포함될 수 있다. 이에 따라, STA의 입장에서는 비콘 프레임 전송 시점을 기준으로, 비콘 프레임을 전송한 AP와 NDP 프레임(또는 Poll 프레임)을 전송한 AP의 동일성 여부를 판정할 수 있다.
- [298] 나아가, 전술한 바와 같이 NDPA 프레임은 복수개의 STA들이 공통으로 수신하는 프레임이므로, 그 수신 시점을 STA들이 알고 있는 것으로 볼 수 있다. 따라서, NDP 과정에서 전송되는 NDP 프레임(또는 Poll 프레임)에는 이전 TBTT 오프셋 대신에 이전 NDPA 오프셋 필드가 정의 및 이용될 수도 있다.
- [299] 도 26은 본 발명의 예시에 따른 NDP 사운딩 과정을 설명하기 위한 도면이다.
- [300] AP가 NDPA 프레임 및 NDP 프레임을 전송한 경우, NDPA 프레임에서 사운딩의 타겟 STA들로 지시된 STA들은 NDPA 프레임의 수신 시점을 기억한다. 이어서 AP가 보내는 NDP 프레임을 이용하여 CSI를 계산하고, AP가 NDP 빔포밍 보고 Poll 프레임을 전송할 때까지 대기할 수 있다.
- [301] AP는 STA들로 NDPA 프레임을 전송하고, 후속하여 NDP 프레임 및 Poll 프레임(구체적으로, NDP 빔포밍 보고 Poll 프레임)을 개별 STA에게 전송할 때에, NDP 프레임(또는 Poll 프레임)에는 부분 BSSID 필드에 대신하여 또는 추가적으로 이전 NDPA 오프셋 필드가 포함될 수 있다.
- [302] STA은 NDP 프레임(또는 Poll 프레임)에 포함된 이전 NDPA 오프셋 값이, STA이 NDPA 프레임을 수신한 시점과 NDP 프레임(또는 Poll 프레임)을 수신한 시점의 차이 값과 동일한지 여부를 판정하고, 그렇다면 피드백 프레임(예를 들어, 압축된 빔포밍 보고 프레임)을 전송하고, 그렇지 않은 경우에는 피드백 프레임을 생성/전송하지 않을 수 있다.
- [303] STA으로부터 AP로 NDP 트리거 프레임을 전송하는 동작의 추가적인 예시
- [304] STA으로부터 AP로 전송되는 NDP 트리거 프레임에 관련된 동작은 상기도 21을 참조하여 설명하였다. 여기서, STA이 AP로 전송하는 NDP 타입 프레임에는 상기도 18(c) 또는 상기도 22에서 설명한 바와 같이 부분 BSSID 필드가 포함될 수 있다.
- [305] 전술한 바와 같은 STA이 AP로 NDP PS-Poll 프레임을 전송하는 동작의 추가적인 예시들은, STA이 AP로 NDP 트리거 프레임을 전송하는 경우에도 유사하게 적용될 수 있으며, 이에 대해서 이하에서 구체적으로 설명한다.
- [306] STA으로부터의 NDP 트리거 프레임을 수신하는 AP는, 부분 BSSID 필드를 통해서 자신이 상기 NDP 트리거 프레임에 응답해야 하는 AP인지 여부를 결정하게 된다. 여기서, 부분 BSSID는 BSSID의 일부 비트(또는 BSSID 값에 해싱함수가 적용된 값)로 구성될 수 있으므로, 상이한 BSSID 값들의 각각의 부분 BSSID는 동일한 경우가 존재할 수 있다. 따라서, 동일한 부분 BSSID에 해당하는 AP가 복수개 존재하는 경우에는, 복수의 AP가 상기 STA의 NDP 트리거 프레임에 대해서 응답할 수도 있다.

- [307] 예를 들어, 동일한 부분 BSSID 값을 가지는 두 개의 AP(예를 들어, AP1 및 AP2)가 인접해 있고, AP1에 STA1이, AP2에 STA2가 연관(association)을 맺은 경우를 가정할 수 있다. 만약, STA1과 STA2의 AID가 동일한 경우, STA1이 전송한 NDP 트리거 프레임에 대해서, AP2는 STA2가 NDP 트리거 프레임을 보낸 것으로 오인할 수 있다. 이 때, AP2에 STA2를 위한 데이터가 버퍼되어 있는 경우, AP2는 STA2에게 버퍼된 프레임의 전송을 시도할 수 있다. 여기서, STA2가 도즈 상태에 있다면 해당 버퍼된 프레임은 재전송되고 결국에는 폐기(discard)될 수 있다.
- [308] 따라서, 위와 같은 오동작 또는 자원의 낭비를 방지하기 위해서는, AP가 STA으로부터 NDP 트리거 프레임을 수신하면, NDP 트리거 프레임에 포함된 부분 BSSID 값이 자신의 것과 동일하다고 하더라도, 해당 NDP 트리거 프레임이 실제로는 다른 BSS에 속한 STA으로부터 상기 다른 BSS의 AP에게 전송되는 것일 수도 있음을 고려하여 동작해야 한다. 이를 위하여 다음과 같은 방안들을 제안한다.
- [309] 첫 번째 방안에 따르면, NDP 트리거 프레임에 응답하는 ACK 프레임을 수신한 STA이 AP로부터 버퍼된 프레임을 전달받기 위해서, AP에게 트리거 프레임(즉, 48 비트 크기의 BSSID 필드(즉, 완전한(full) BSSID 값)를 포함하는 정상(normal) 트리거 프레임)을 전송하여 서비스 시간(SP)를 개시하도록 할 수 있다.
- [310] 두 번째 방안에 따르면, STA로부터의 NDP 트리거 프레임에 대한 ACK 프레임을 전송한 AP가, 상기 STA으로 버퍼된 프레임을 전송하기 전에 반드시 RTS/CTS 프레임 교환을 수행하여, 버퍼된 프레임을 보내려고 하는 대상 STA이 NDP 트리거 프레임을 전송한 STA인지 여부를 다시 확인할 수도 있다.
- [311] 세 번째 방안에 따르면, STA으로부터의 NDP 트리거 프레임에 응답하여 AP가 전송하는 버퍼된 프레임은, 전송이 실패하더라도 재전송을 수행하지 않도록 할 수 있다. 이에 따라, 전송이 실패되더라도 AP에서 버퍼된 프레임은 계속하여 버퍼에 보관되고, STA이 다시 트리거 프레임을 전송하는 경우에 전송되도록 할 수 있다.
- [312] 네 번째 방안에 따르면, STA으로부터의 NDP 트리거 프레임에 응답하여 AP가 전송하는 버퍼된 프레임은, 전송이 실패하는 경우에 재전송을 수행하되, 재시도 한계(retry limit)에 도달하더라도 해당 버퍼된 프레임을 폐기하지 않도록 할 수 있다. 이에 따라, 재시도 한계까지 재전송을 수행한 후에도 버퍼된 프레임은 계속하여 버퍼에 보관되고, STA이 다시 트리거 프레임을 전송하는 경우에 전송되도록 할 수 있다.
- [313] 다섯 번째 방안에 따르면, 부분 BSSID가 동일한 AP가 복수개 존재한다는 것을 STA이 검출하는 경우에는, 해당 STA은 NDP 트리거 프레임을 이용하지 않도록 할 수 있다.
- [314] 또한, NDP 트리거 프레임에도 전송한 NDP PS-Poll 프레임에서와 유사하게, 부분 BSSID 필드 대신에 또는 추가적으로 이전 TBTT 오프셋 필드가 포함될 수

있다. AP는 NDP 트리거 프레임에 포함된 이전 TBTT 오프셋 필드를 통하여 STA이 의도한 AP가 자신이 맞는지를 확인하고, 그렇다면 NDP 트리거 프레임에 응답하는 프레임을 전송하고, 그렇지 않다면 NDP 트리거 프레임에 응답하지 않을 수 있다.

- [315] 도 27은 본 발명의 일례에 따른 STA-주도(STA-initiated) 슬롯 기반 채널 액세스 방법을 설명하기 위한 도면이다.
- [316] 단계 S2310에서 제 1 STA(예를 들어, AP)는 제 2 STA(예를 들어, non-AP STA)에게 슬롯 설정 정보를 전송할 수 있다. 슬롯 설정 정보는 제 2 STA이 채널 액세스를 시도하는 것이 허용되는 하나 이상의 슬롯(예를 들어, RAW)에 대한 설정 정보를 의미한다. 상기 슬롯 설정 정보는 비콘 프레임을 통하여 전송될 수도 있다. 슬롯 설정에 대한 보다 구체적인 설명은 전술한 본 발명의 예시들에 대한 설명과 동일하므로, 명료성을 위하여 생략한다.
- [317] 단계 S2320에서 제 2 STA은 제 1 프레임을 제 1 STA으로 전송할 수 있다. 여기서, 상기 제 1 프레임은 PS-Poll 또는 트리거 프레임일 수 있다. 또한, 상기 제 1 프레임은 NDP 프레임일 수 있다. 상기 제 1 프레임은 경쟁 방식으로 또는 백오프 방식으로, 상기 하나 이상의 슬롯 중의 하나의 슬롯에서 전송될 수 있다. 상기 제 1 프레임의 전송 시점의 결정, 상기 제 1 프레임의 세부적인 포맷에 대한 설명은 전술한 본 발명의 예시들에 대한 설명과 동일하므로, 명료성을 위하여 생략한다.
- [318] 단계 S2330에서 제 1 STA은 제 1 프레임에 대한 응답으로서 제 2 프레임을 제 2 프레임에게 전송할 수 있다. 제 2 프레임은 PS-Poll 또는 트리거 프레임에 대한 ACK 프레임일 수도 있고, 즉시 데이터 전송 방식의 경우에는 데이터 프레임이 바로 전송될 수도 있다.
- [319] 단계 S2330 및 추가적인 동작으로서, 상기 NDP 타입 프레임에 포함된 부분 BSSID를 이용하는 경우의 추가적인 예시에서 설명한 바와 같이 제 2 프레임의 종류가 제한되거나, STA 및/또는 AP의 동작이 추가적으로 정의될 수 있다. 또한, 제 2 프레임에 이전 TBTT 오프셋 값이 포함될 수도 있다.
- [320] 도 28은 본 발명의 일례에 따른 AP-주도(AP-initiated) 슬롯 기반 채널 액세스 방법을 설명하기 위한 도면이다.
- [321] 단계 S2410는 상기 도 27의 단계 S2310과 동일하므로 중복되는 설명은 생략한다.
- [322] 단계 S2420에서 제 1 STA(예를 들어, AP)는 제 2 STA(예를 들어, non-AP STA)에게, 제 2 STA의 채널 액세스를 위한 정보를 포함하는 제 1 프레임을 전송할 수 있다. 도 28의 예시에서 제 1 프레임은 제 1 STA이 전송하는 NDP 프레임일 수 있다. 또한, 제 1 프레임에는 제 2 STA의 AID(또는 PAID)와 상기 제 2 STA를 위한 버퍼된 데이터(또는 BU)가 존재하는 것을 알려주는 정보가 포함될 수 있다. 상기 제 1 프레임의 전송 시점의 결정, 상기 제 1 프레임의 세부적인 포맷에 대한 설명은 전술한 본 발명의 예시들에 대한 설명과 동일하므로,

명료성을 위하여 생략한다.

- [323] 단계 S2420에서 제 2 STA에게 전송된 제 1 프레임에 기초하여 제 2 STA의 채널 액세스 동작이 시작될 수 있다.
- [324] 단계 S2430에서 제 1 STA은 제 2 STA에게 제 2 프레임 (예를 들어, 데이터 프레임)을 전송할 수 있다. 도 28의 예시에서 도시하고 있지 않지만, 상기도 20의 예시에서와 같이 제 2 STA이 제 1 프레임에 대한 응답 프레임(예를 들어, ACK 프레임)을 제 1 STA에게 전송할 수도 있다.
- [325] 추가적으로, 단계 S2420에서 제 1 STA(예를 들어, AP)는 제 2 STA(예를 들어, non-AP STA)에게 NDP 프레임을 전송함에 있어서, NDP 프레임에는 이전 TBTT 오프셋 필드 또는 이전 NDPA 오프셋 필드가 포함될 수 있다.
- [326] 전술한 본 발명의 다양한 실시예에서 설명한 사항들은 독립적으로 적용되거나 또는 2 이상의 실시예가 동시에 적용되도록 구현될 수 있다.
- [327] 도 29는 본 발명의 일 실시예에 따른 무선 장치의 구성을 나타내는 블록도이다.
- [328] AP(10)는 프로세서(11), 메모리(12), 송수신기(13)를 포함할 수 있다. STA(20)는 프로세서(21), 메모리(22), 송수신기(23)를 포함할 수 있다. 송수신기(13 및 23)는 무선 신호를 송신/수신할 수 있고, 예를 들어, IEEE 802 시스템에 따른 물리 계층을 구현할 수 있다. 프로세서(11 및 21)는 송수신기(13 및 21)와 연결되어 IEEE 802 시스템에 따른 물리 계층 및/또는 MAC 계층을 구현할 수 있다. 프로세서(11 및 21)는 전술한 본 발명의 다양한 실시예에 따른 동작을 수행하도록 구성될 수 있다. 또한, 전술한 본 발명의 다양한 실시예에 따른 AP 및 STA의 동작을 구현하는 모듈이 메모리(12 및 22)에 저장되고, 프로세서(11 및 21)에 의하여 실행될 수 있다. 메모리(12 및 22)는 프로세서(11 및 21)의 내부에 포함되거나 또는 프로세서(11 및 21)의 외부에 설치되어 프로세서(11 및 21)와 공지의 수단에 의해 연결될 수 있다.
- [329] 위와 같은 AP 및 STA 장치의 구체적인 구성은, 전술한 본 발명의 다양한 실시예에서 설명한 사항들이 독립적으로 적용되거나 또는 2 이상의 실시예가 동시에 적용되도록 구현될 수 있으며, 중복되는 내용은 명확성을 위하여 설명을 생략한다.
- [330] 상술한 본 발명의 실시예들은 다양한 수단을 통해 구현될 수 있다. 예를 들어, 본 발명의 실시예들은 하드웨어, 펌웨어(firmware), 소프트웨어 또는 그것들의 결합 등에 의해 구현될 수 있다.
- [331] 하드웨어에 의한 구현의 경우, 본 발명의 실시예들에 따른 방법은 하나 또는 그 이상의 ASICs(Application Specific Integrated Circuits), DSPs(Digital Signal Processors), DSPDs(Digital Signal Processing Devices), PLDs(Programmable Logic Devices), FPGAs(Field Programmable Gate Arrays), 프로세서, 컨트롤러, 마이크로 컨트롤러, 마이크로 프로세서 등에 의해 구현될 수 있다.
- [332] 펌웨어나 소프트웨어에 의한 구현의 경우, 본 발명의 실시예들에 따른 방법은 이상에서 설명된 기능 또는 동작들을 수행하는 모듈, 절차 또는 함수 등의

형태로 구현될 수 있다. 소프트웨어 코드는 메모리 유닛에 저장되어 프로세서에 의해 구동될 수 있다. 상기 메모리 유닛은 상기 프로세서 내부 또는 외부에 위치하여, 이미 공지된 다양한 수단에 의해 상기 프로세서와 데이터를 주고 받을 수 있다.

- [333] 상술한 바와 같이 개시된 본 발명의 바람직한 실시형태에 대한 상세한 설명은 당업자가 본 발명을 구현하고 실시할 수 있도록 제공되었다. 상기에서는 본 발명의 바람직한 실시 형태를 참조하여 설명하였지만, 해당 기술 분야의 숙련된 당업자는 하기의 특허 청구의 범위에 기재된 본 발명의 사상 및 영역으로부터 벗어나지 않는 범위 내에서 본 발명을 다양하게 수정 및 변경시킬 수 있음을 이해할 수 있을 것이다. 따라서, 본 발명은 여기에 나타난 실시형태들에 제한되려는 것이 아니라, 여기서 개시된 원리들 및 신규한 특징들과 일치하는 최광의 범위를 부여하려는 것이다.

산업상 이용가능성

- [334] 상술한 바와 같은 본 발명의 다양한 실시형태들은 IEEE 802.11 시스템을 중심으로 설명하였으나, 다양한 이동통신 시스템에 동일한 방식으로 적용될 수 있다.

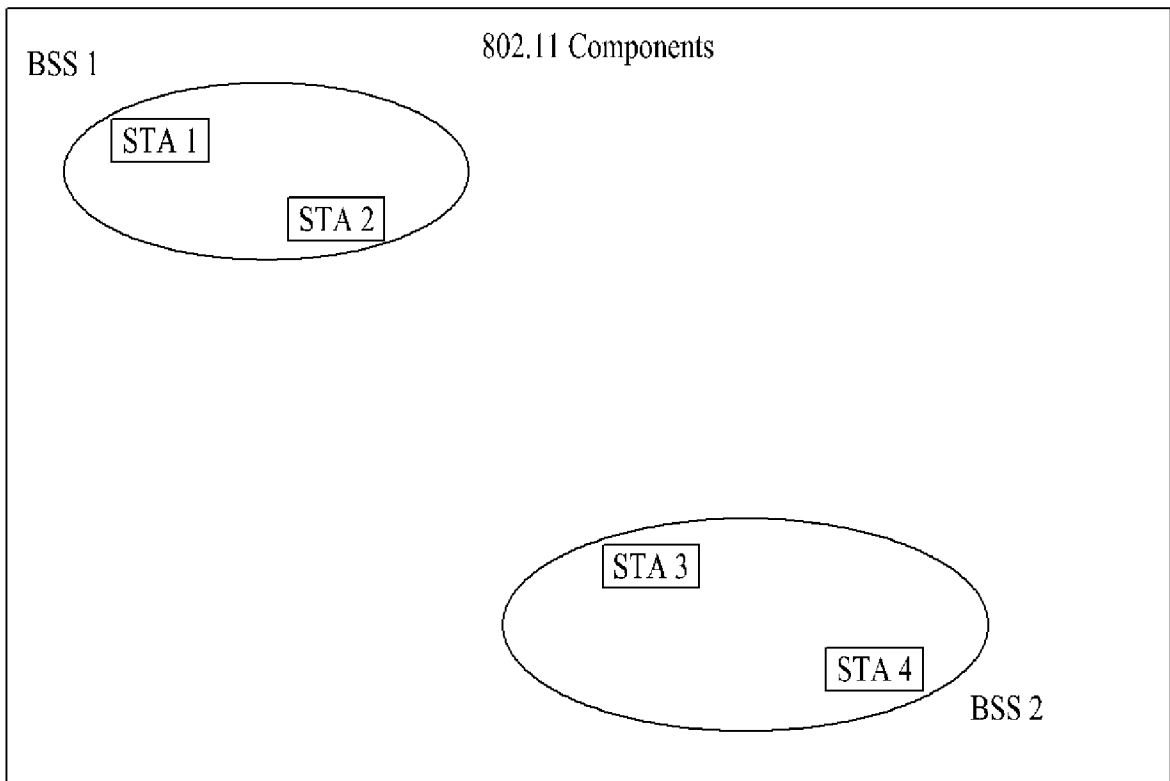
청구범위

- [청구항 1] 무선 통신 시스템의 제 1 스테이션(STA)에서 NDP(Null Data Packet) 타입 프레임 수신하는 방법에 있어서, 특정 프레임 전송 시점 오프셋 필드를 포함하는 상기 NDP 타입 프레임을 제 2 STA으로부터 수신하는 단계; 및 상기 특정 프레임 전송 시점 오프셋 필드의 값과, 상기 특정 프레임의 전송 시점과 상기 NDP 타입 프레임의 전송 시점 사이의 차이 값을 비교하여, 상기 NDP 타입 프레임에 의해 트리거되는 동작의 수행 여부를 결정하는 단계를 포함하는, NDP 타입 프레임 수신 방법.
- [청구항 2] 제 1 항에 있어서, 상기 특정 프레임 전송 시점 오프셋 필드의 값과, 상기 특정 프레임의 전송 시점과 상기 NDP 타입 프레임의 전송 시점 사이의 차이 값이 동일한 경우에, 상기 NDP 타입 프레임에 의해 트리거되는 동작이 수행되는 것으로 결정되고, 상기 특정 프레임 전송 시점 오프셋 필드의 값과, 상기 특정 프레임의 전송 시점과 상기 NDP 타입 프레임의 전송 시점 사이의 차이 값이 상이한 경우에, 상기 NDP 타입 프레임에 의해 트리거되는 동작이 수행되지 않는 것으로 결정되는, NDP 타입 프레임 수신 방법.
- [청구항 3] 제 1 항에 있어서, 상기 NDP 타입 프레임은, STF(Short Training Field), LTF(Long Training Field) 및 SIG(SIGNAL) 필드를 포함하고, 데이터 필드를 포함하지 않는 PPDU(PLCP(Physical Layer Convergence Protocol) Packet Data Unit) 프레임이고, 상기 특정 프레임 전송 시점 오프셋 필드는 상기 SIG 필드에 포함되는, NDP 타입 프레임 수신 방법.
- [청구항 4] 제 1 항에 있어서, 상기 특정 프레임 전송 시점 오프셋 필드는, 이전 TBTT (Previous Target Beacon Transmission Time) 오프셋 필드, 또는 이전 NDPA(Previous NDP Announcement) 오프셋 필드인, NDP 타입 프레임 수신 방법.
- [청구항 5] 제 1 항에 있어서, 상기 NDP 타입 프레임은, NDP PS(Power Saving)-Poll 프레임 또는 NDP 트리거 프레임인, NDP 타입 프레임 수신 방법.
- [청구항 6] 제 5 항에 있어서, 상기 NDP 타입 프레임에 의해 트리거되는 동작은, ACK 프레임

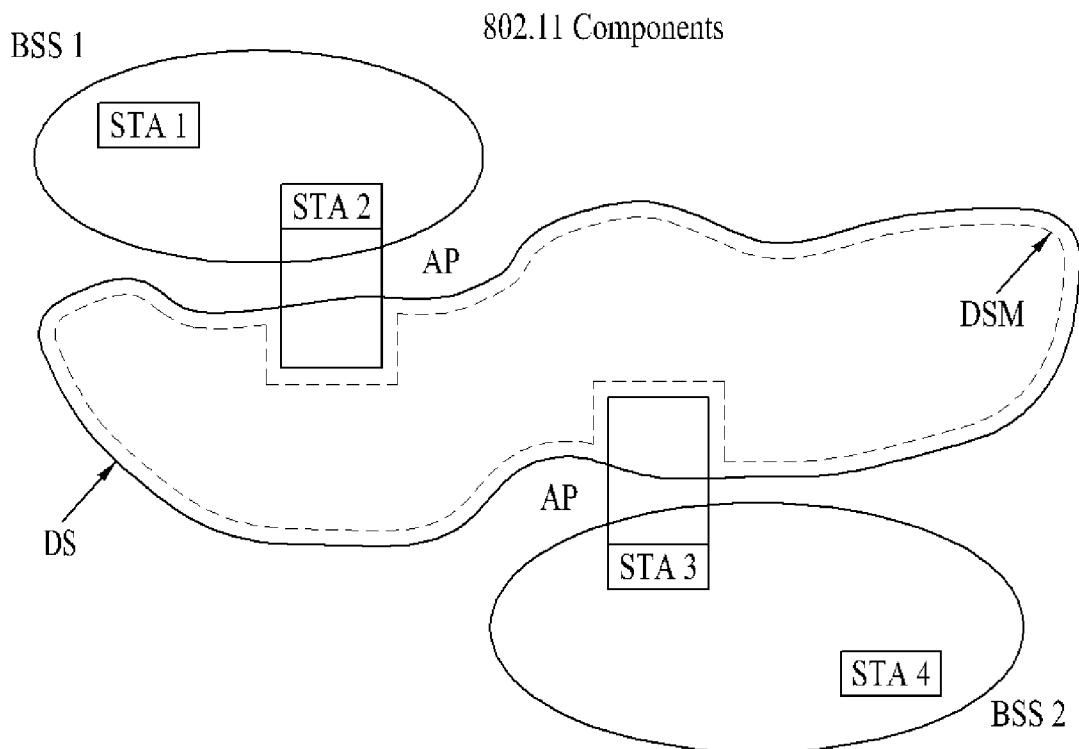
- 또는 데이터 프레임을 상기 제 2 STA에게 전송하는 동작을 포함하는, NDP 타입 프레임 수신 방법.
- [청구항 7] 제 6 항에 있어서,
상기 ACK 프레임은 또 다른 NDP 타입 프레임이고,
상기 ACK 프레임의 SIG 필드는, ACK ID 필드 및 MD(More Data) 비트 필드를 포함하는, NDP 타입 프레임 수신 방법.
- [청구항 8] 제 6 항에 있어서,
상기 ACK ID 필드는 상기 NDP 타입 프레임에 포함되는 AID(Association ID) 또는 부분 AID (Partial AID) 필드와, BSSID (Basic Service Set ID) 또는 부분 BSSID (Partial BSSID) 필드에 기초하는 값으로 설정되는, NDP 타입 프레임 수신 방법.
- [청구항 9] 제 5 항에 있어서,
상기 특정 프레임은, 상기 NDP 타입 프레임이 상기 제 2 STA으로부터 상기 제 1 STA에 의해 수신되기 이전에, 상기 제 1 STA에 의해서 상기 제 2 STA으로 전송되는, NDP 타입 프레임 수신 방법.
- [청구항 10] 제 5 항에 있어서,
상기 제 1 STA은 액세스 포인트(AP) STA이고, 상기 제 2 STA은 비-AP(non-AP) STA인, NDP 타입 프레임 수신 방법.
- [청구항 11] 제 1 항에 있어서,
상기 NDP 타입 프레임은, NDP PS(Power Saving)-Poll 프레임 또는 NDP 사운딩 피드백 보고 폴(sounding feedback reporting Poll) 프레임인, NDP 타입 프레임 수신 방법.
- [청구항 12] 제 11 항에 있어서,
상기 NDP 타입 프레임에 의해 트리거되는 동작은, 피드백 보고 프레임을 상기 제 2 STA에게 전송하는 동작을 포함하는, NDP 타입 프레임 수신 방법.
- [청구항 13] 제 11 항에 있어서,
상기 특정 프레임은, 상기 NDP 타입 프레임이 상기 제 2 STA으로부터 상기 제 1 STA에 의해 수신되기 이전에, 상기 제 2 STA으로부터 상기 제 1 STA에 의해서 수신되는, NDP 타입 프레임 수신 방법.
- [청구항 14] 제 11 항에 있어서,
상기 제 1 STA은 비-AP STA이고, 상기 제 2 STA은 AP STA인, NDP 타입 프레임 수신 방법.
- [청구항 15] 무선 통신 시스템에서 NDP(Null Data Packet) 타입 프레임을 수신하는 채널 액세스를 수행하는 스테이션(STA) 장치에 있어서, 송수신기; 및

프로세서를 포함하고,
상기 프로세서는,
특정 프레임 전송 시점 오프셋 필드를 포함하는 상기 NDP 타입
프레임을 다른 STA으로부터 상기 송수신기를 이용하여 수신하고;
상기 특정 프레임 전송 시점 오프셋 필드의 값과, 상기 특정
프레임의 전송 시점과 상기 NDP 타입 프레임의 전송 시점 사이의
차이 값을 비교하여, 상기 NDP 타입 프레임에 의해 트리거되는
동작의 수행 여부를 결정하도록 설정되는, NDP 타입 프레임 수신
STA 장치.

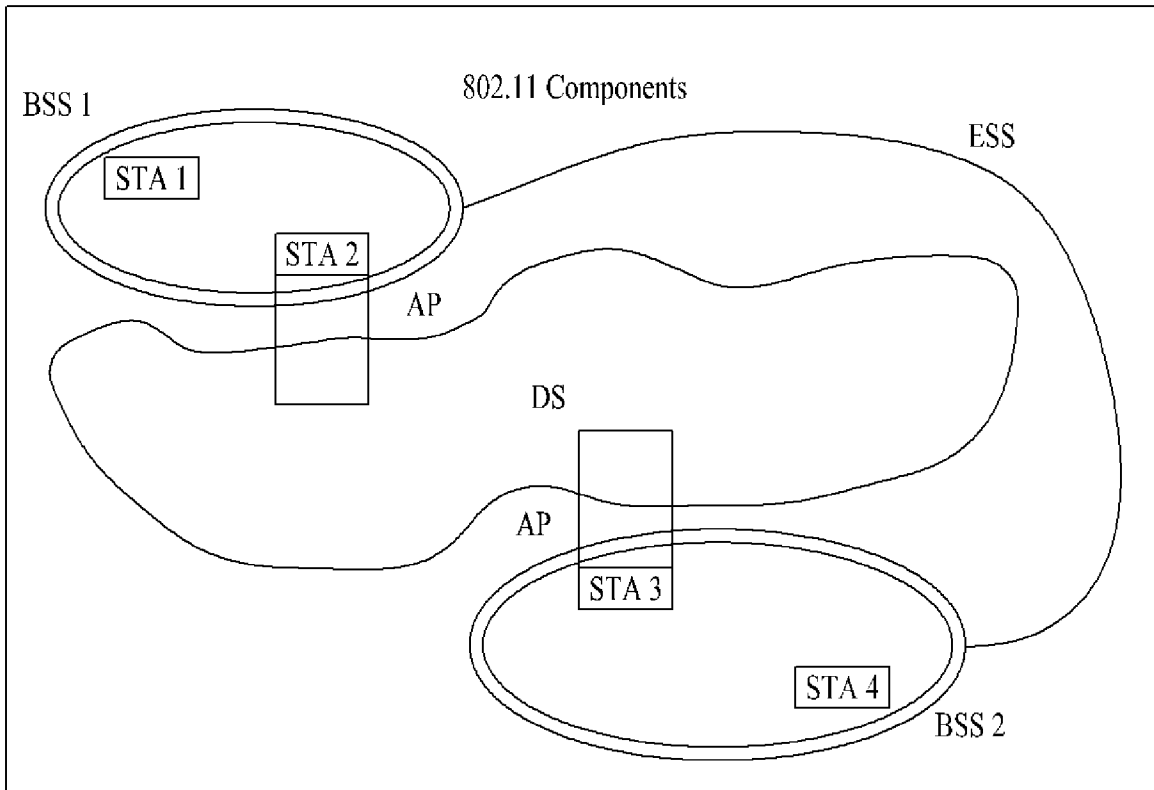
[Fig. 1]



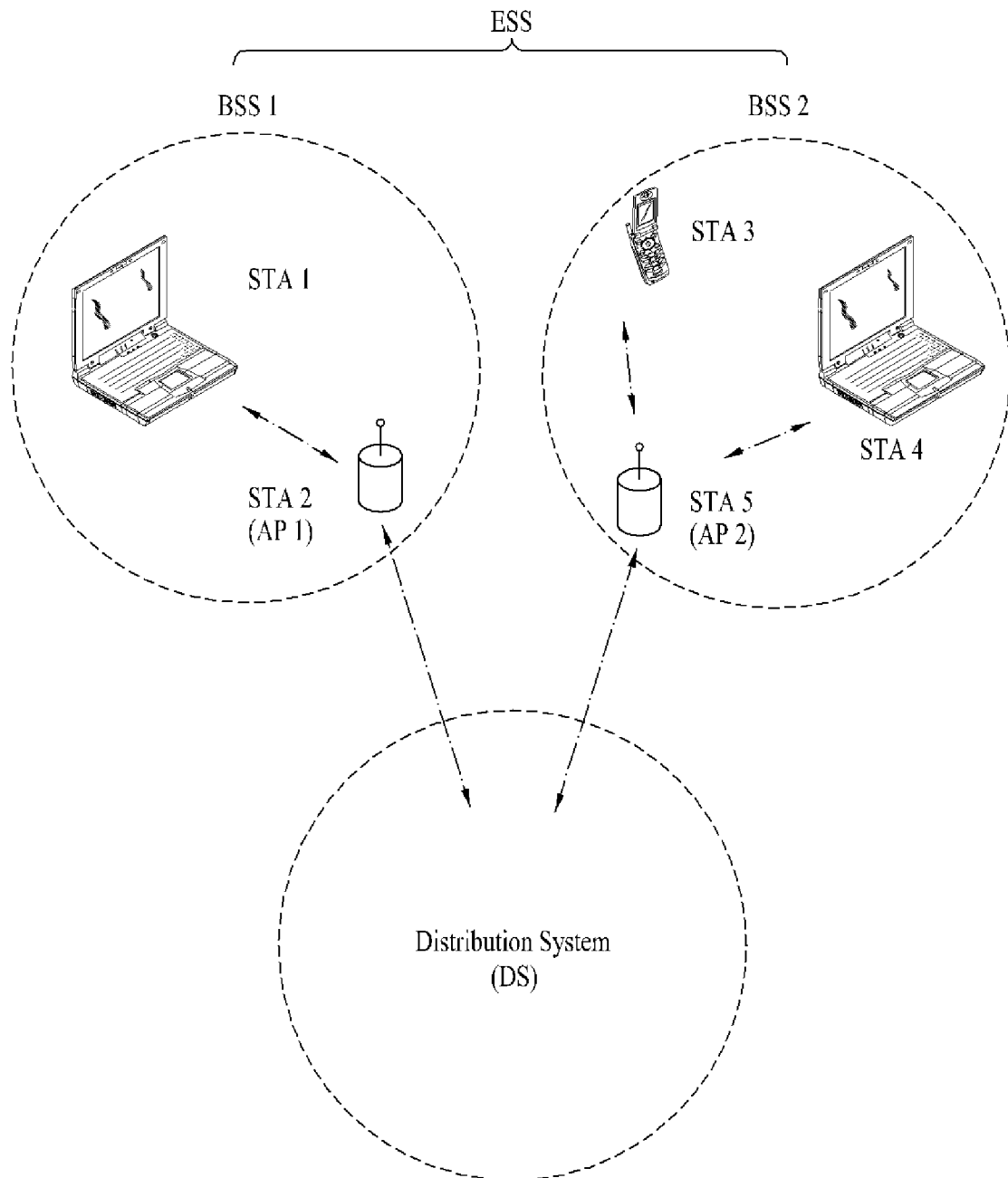
[Fig. 2]



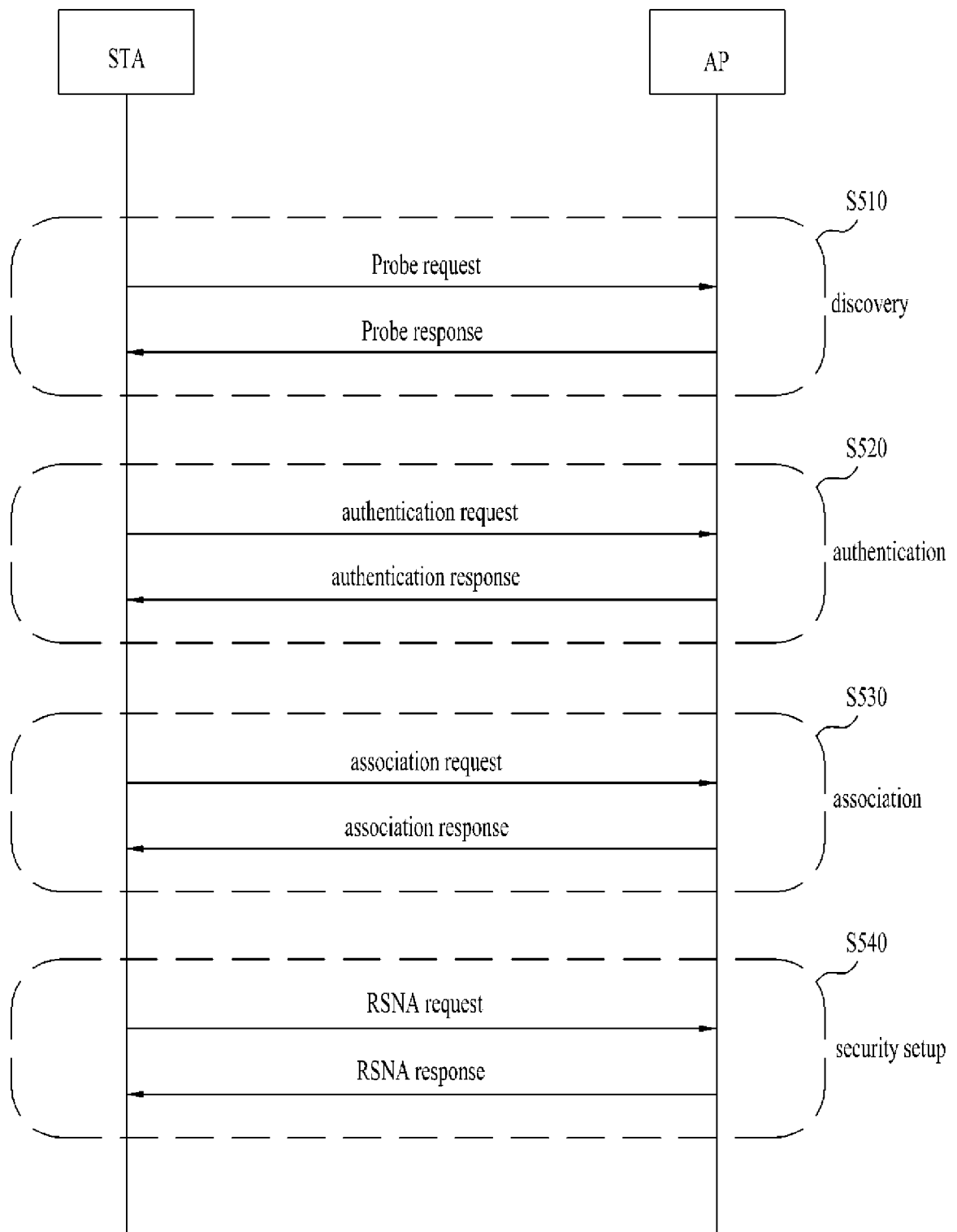
[Fig. 3]



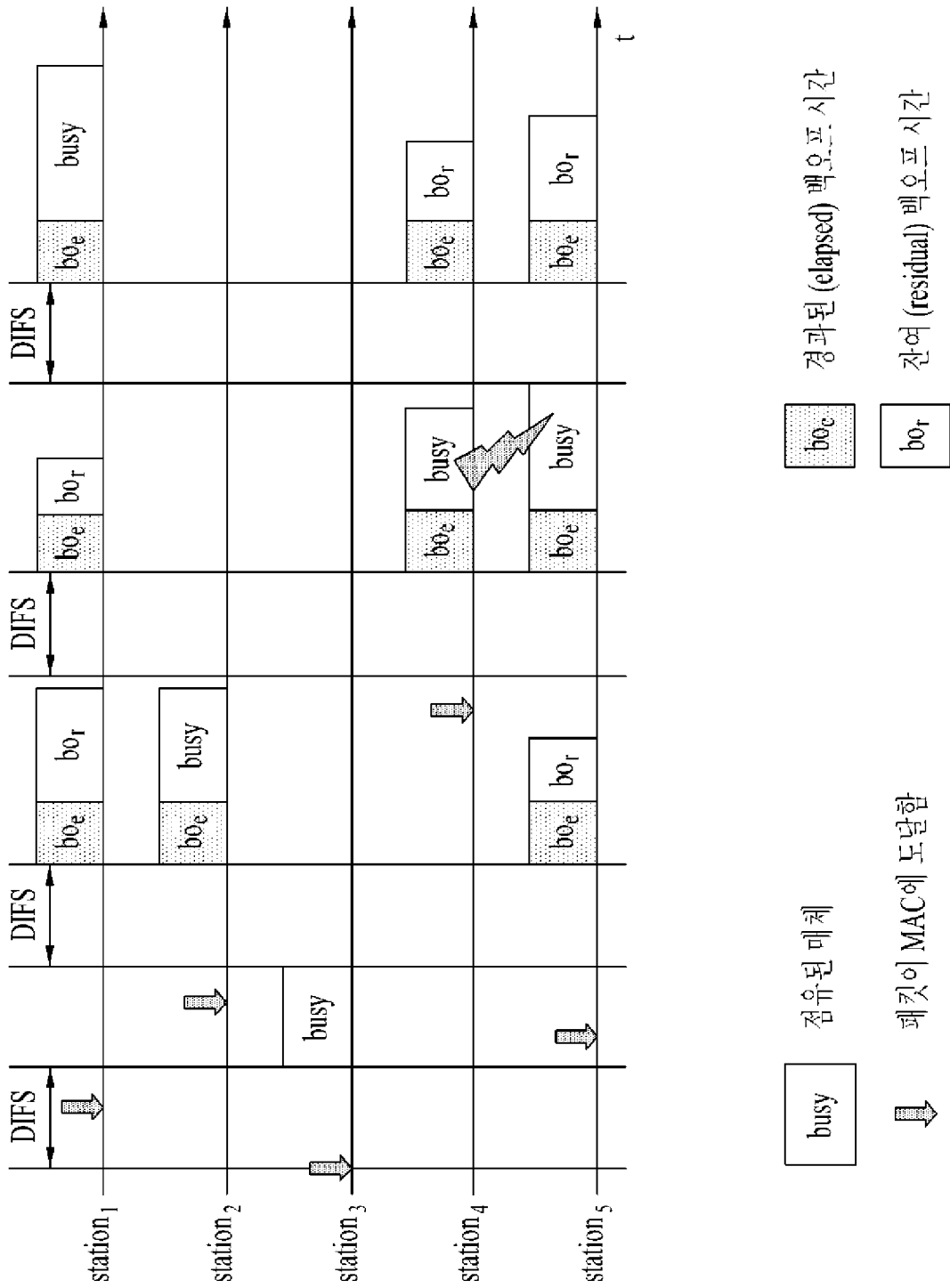
[Fig. 4]



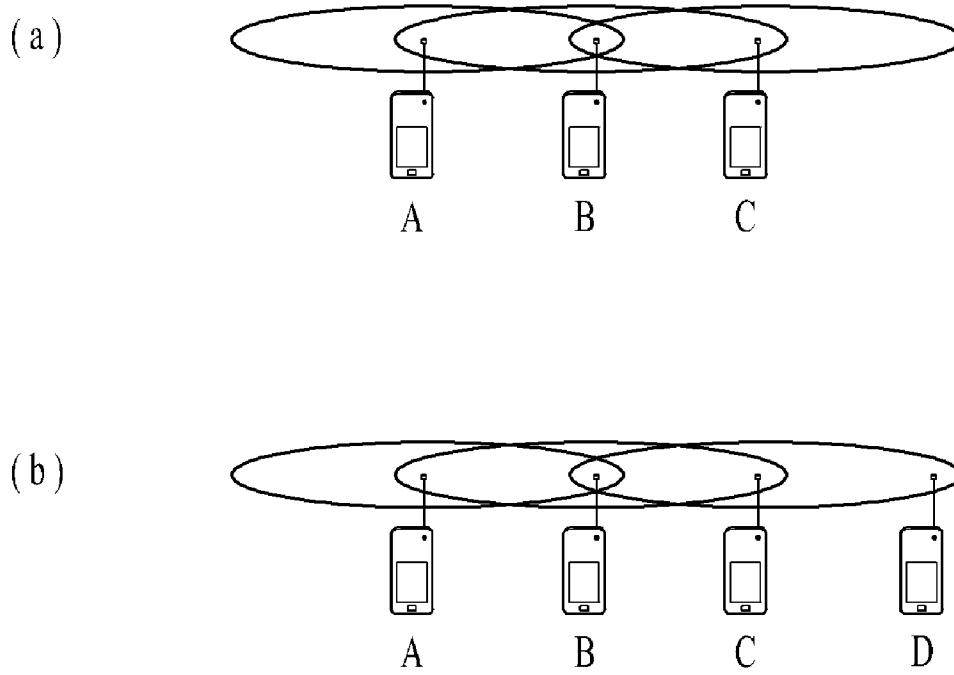
[Fig. 5]



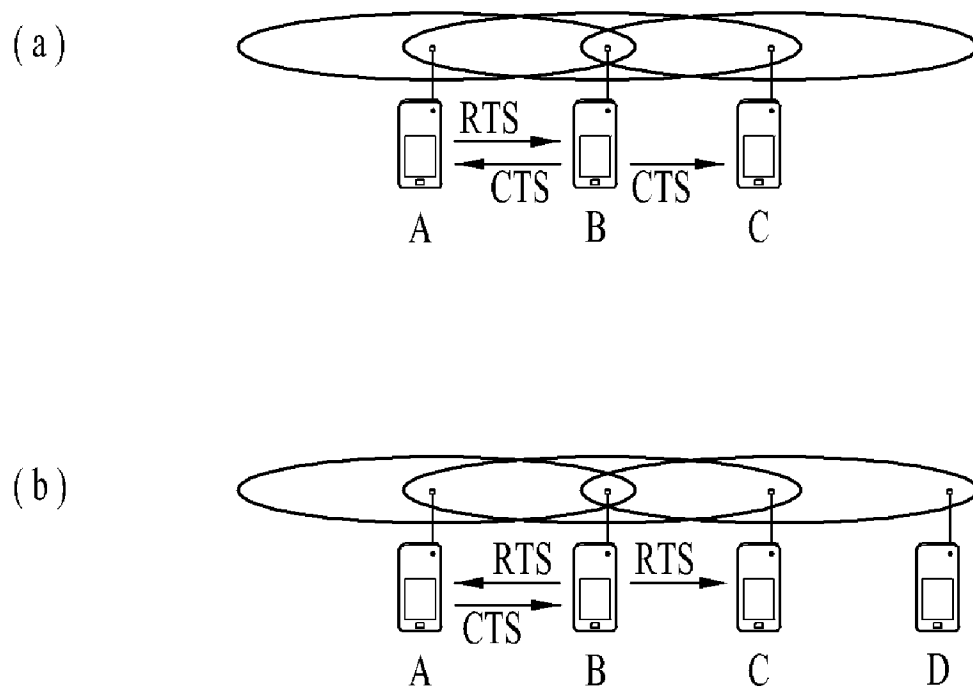
[Fig. 6]



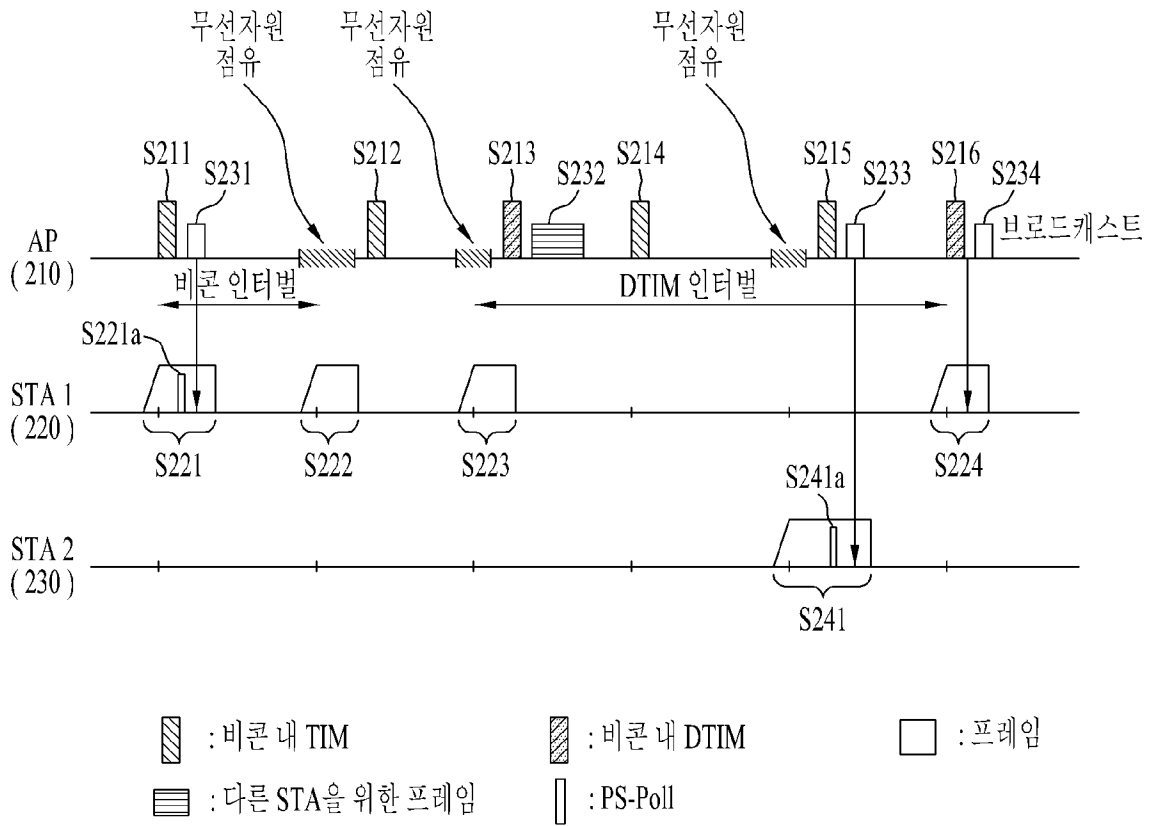
[Fig. 7]



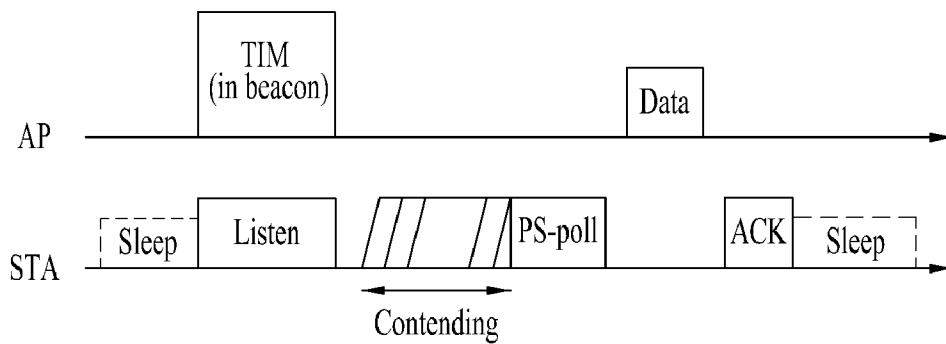
[Fig. 8]



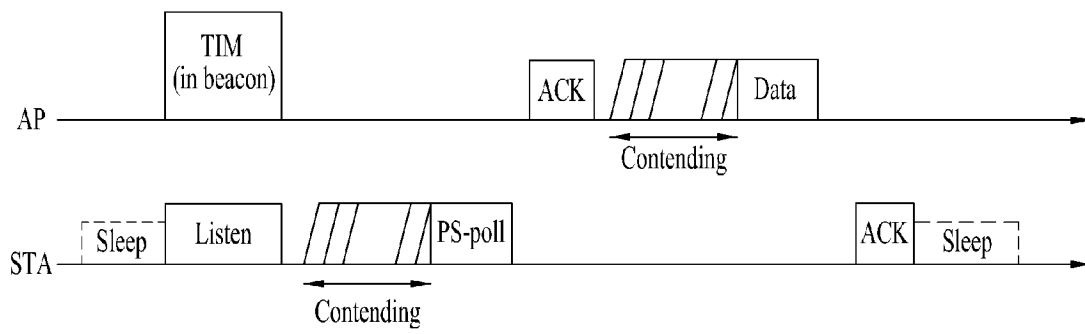
[Fig. 9]



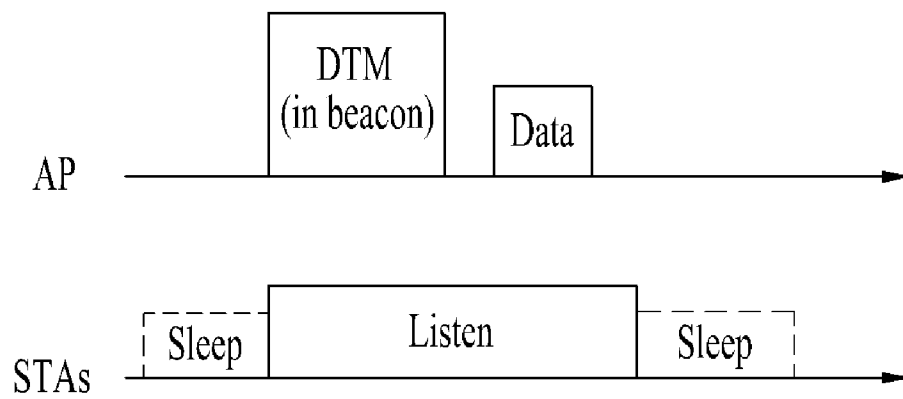
[Fig. 10]



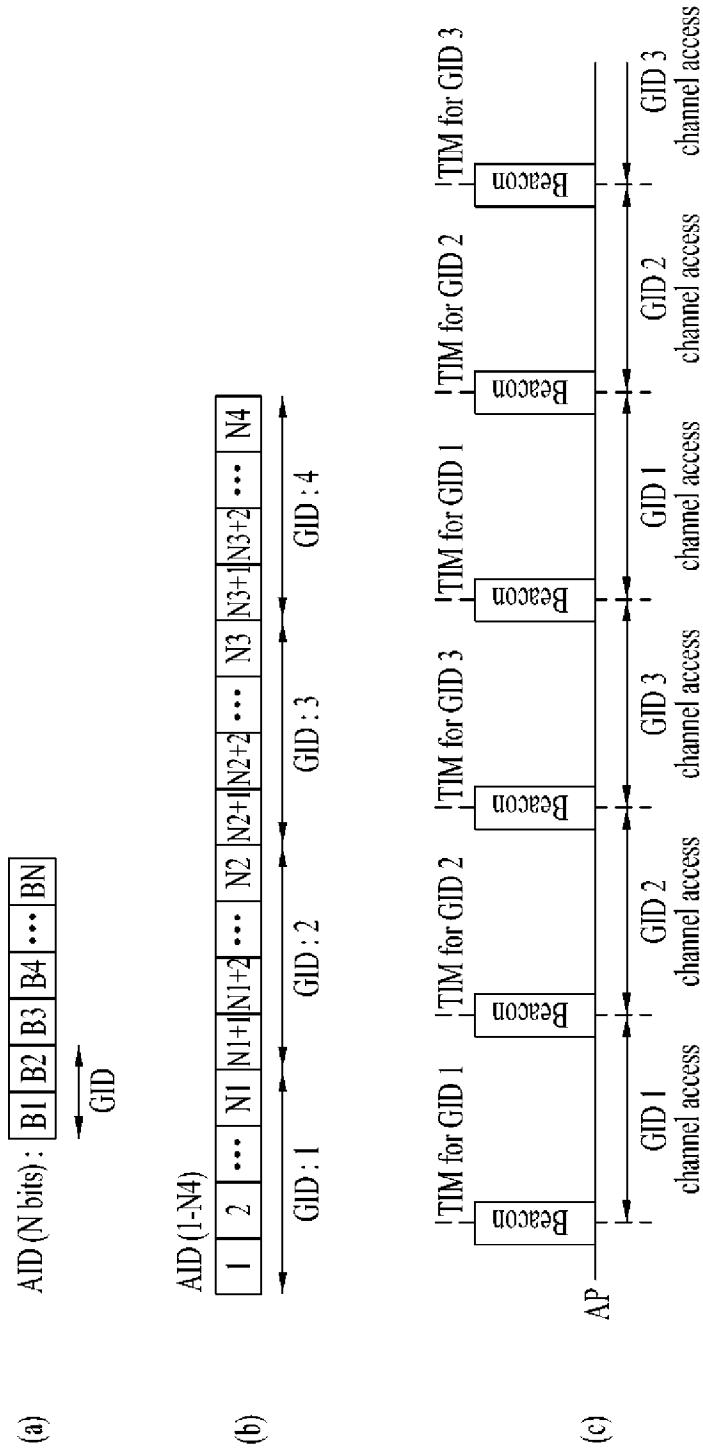
[Fig. 11]



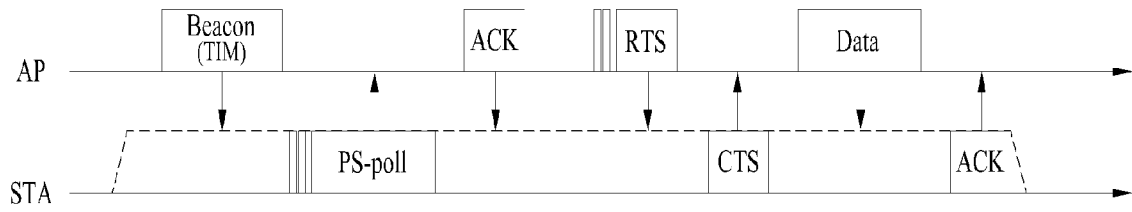
[Fig. 12]



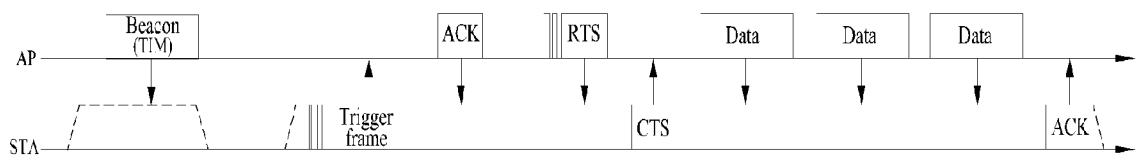
[Fig. 13]



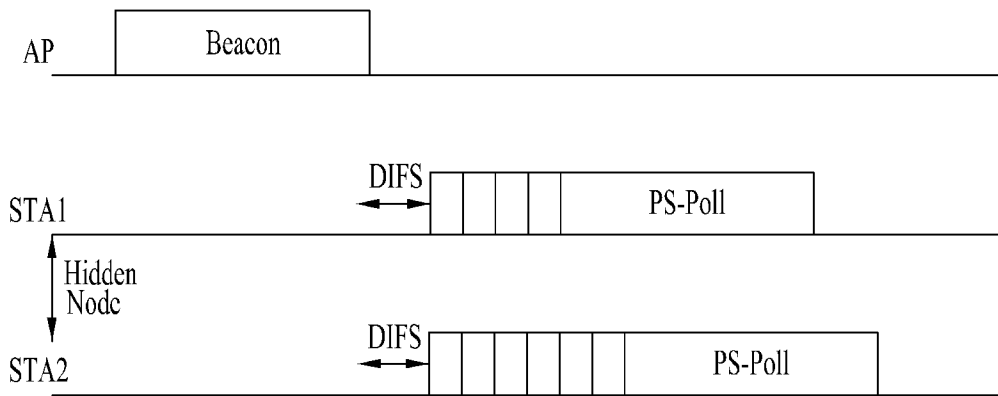
[Fig. 14]



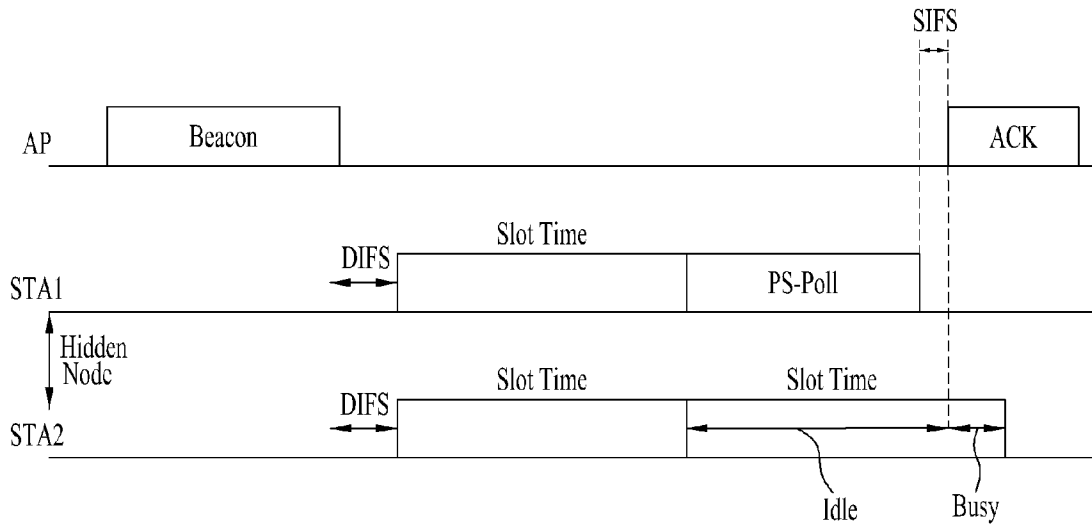
[Fig. 15]



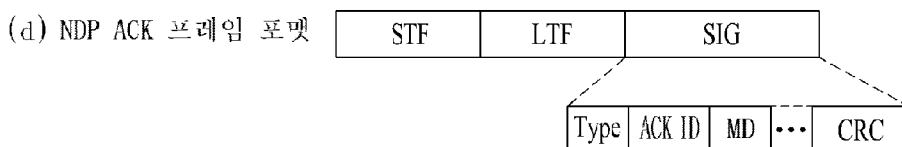
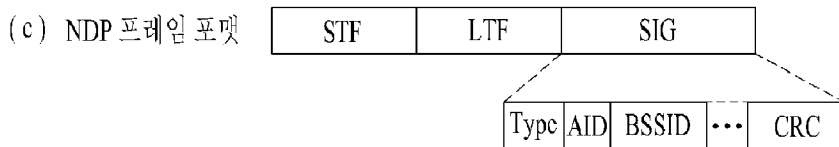
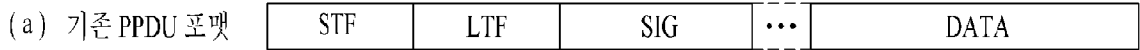
[Fig. 16]



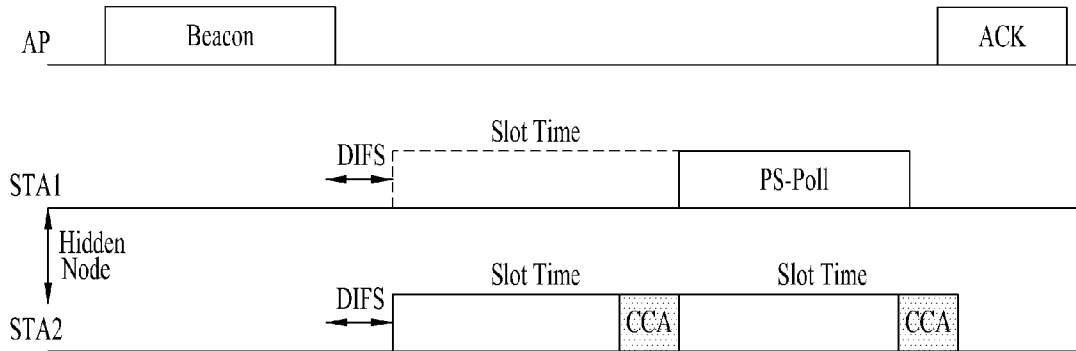
[Fig. 17]



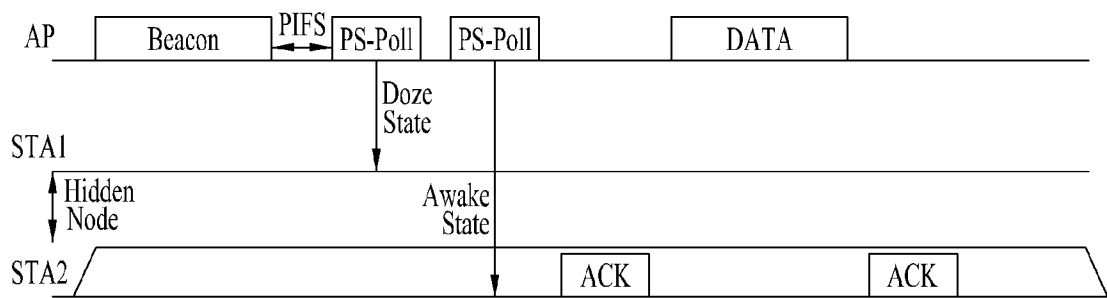
[Fig. 18]



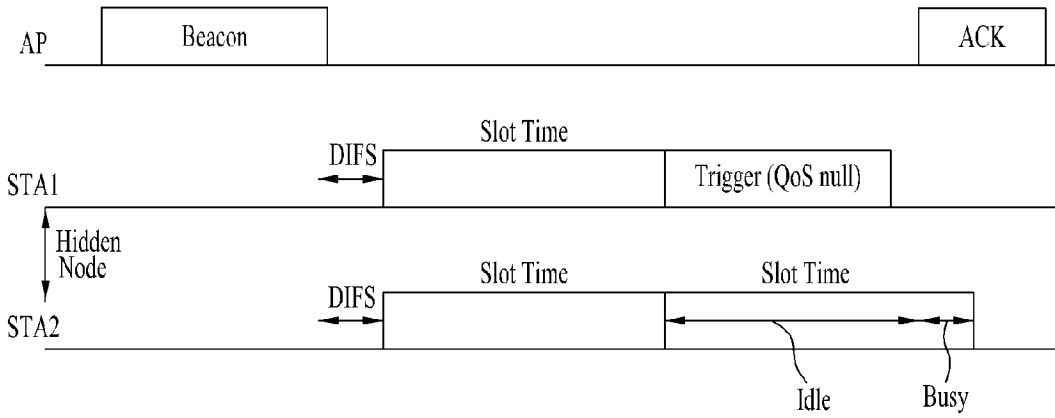
[Fig. 19]



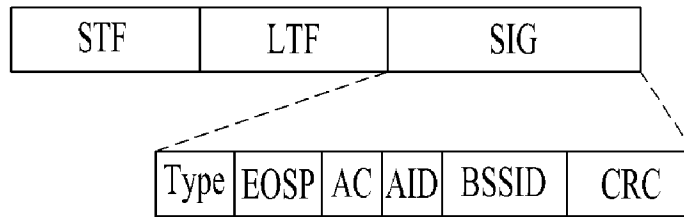
[Fig. 20]



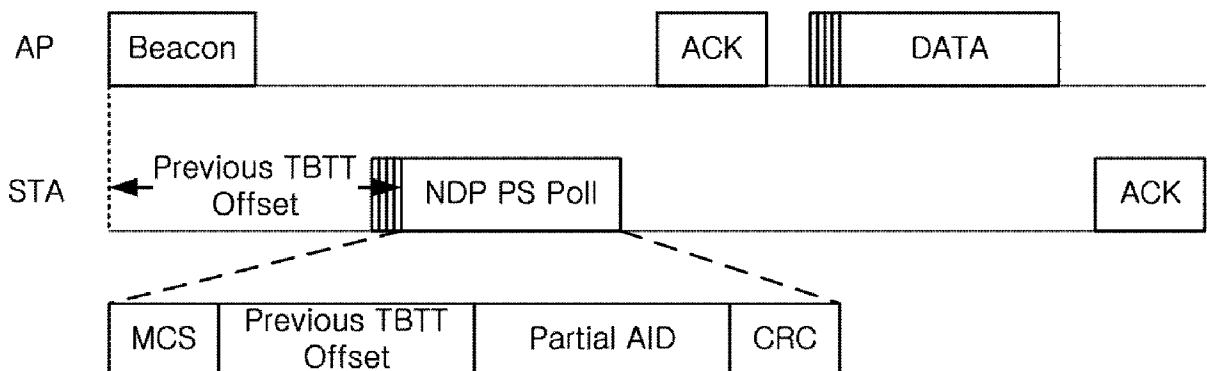
[Fig. 21]



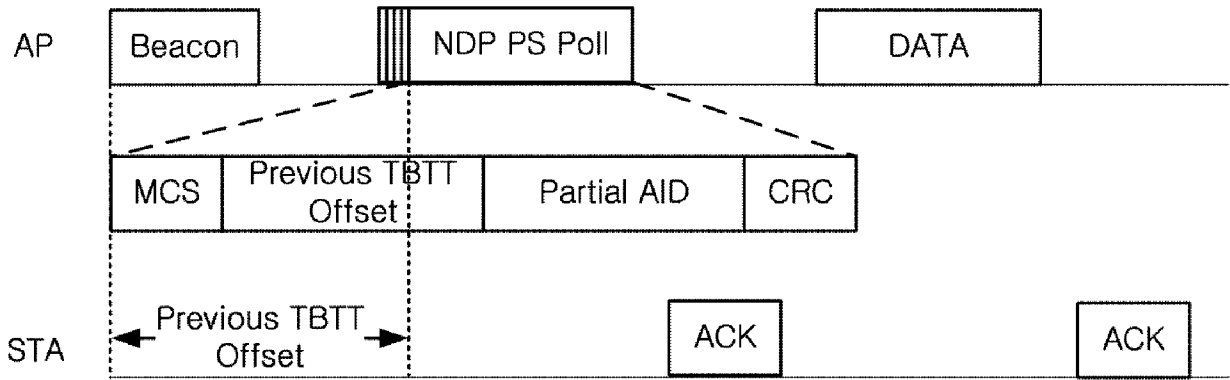
[Fig. 22]



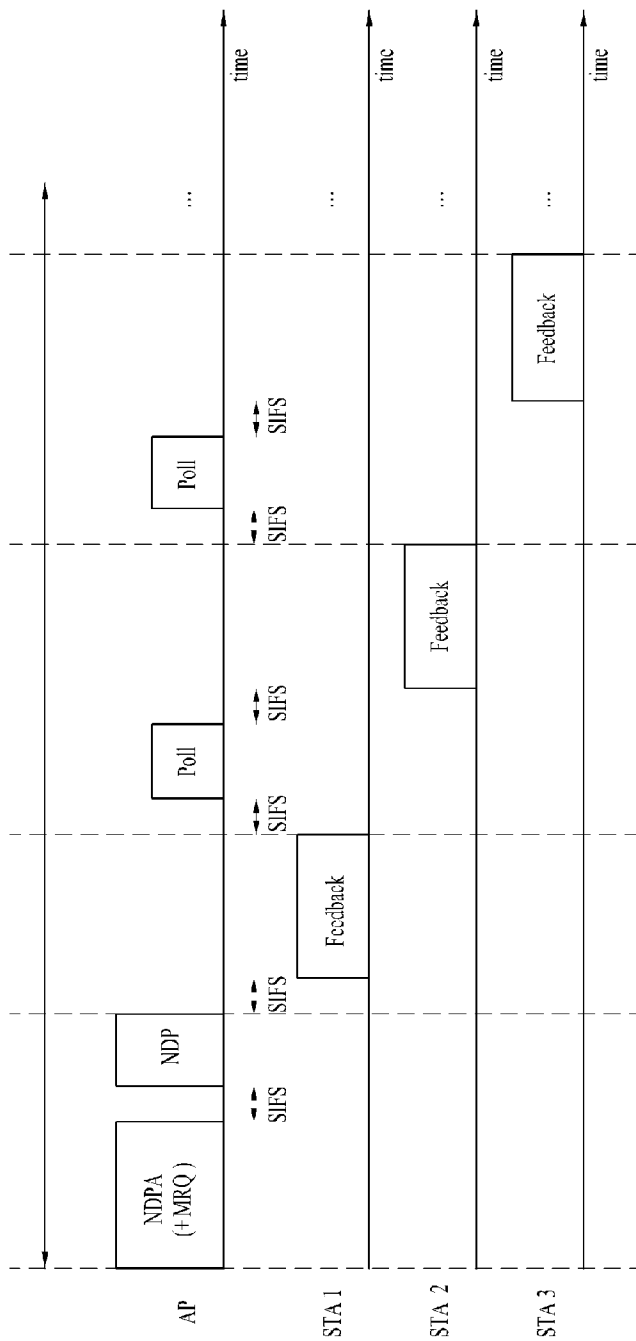
[Fig. 23]



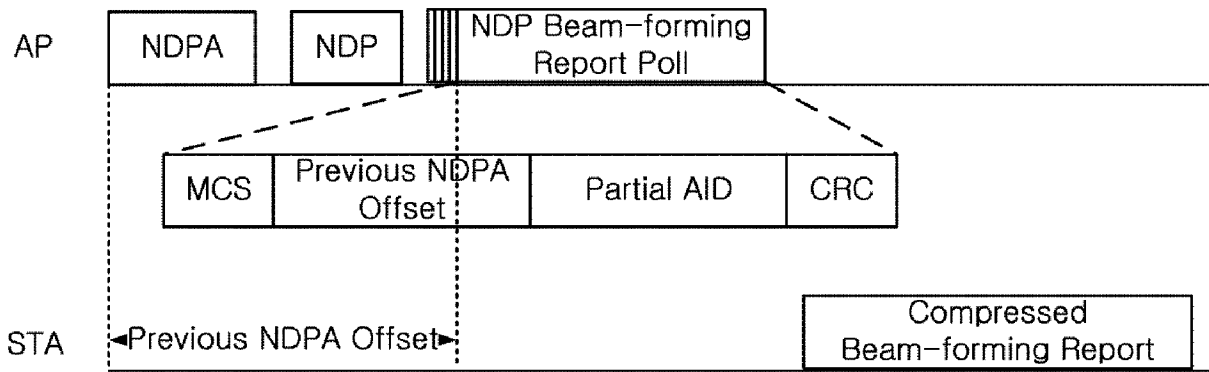
[Fig. 24]



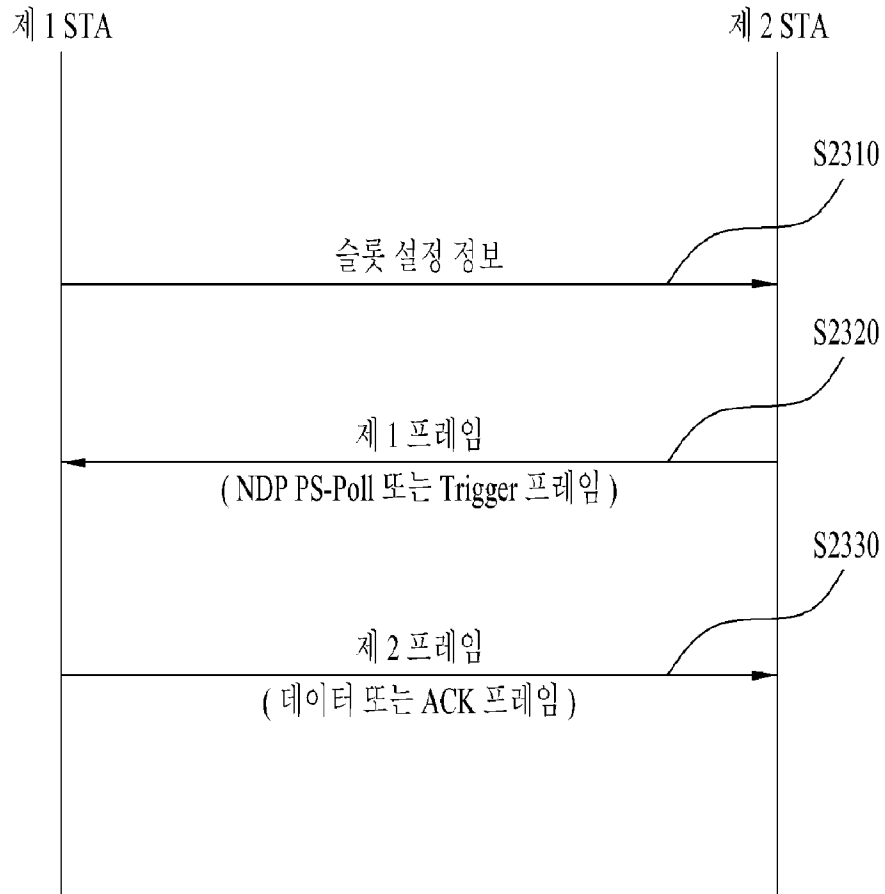
[Fig. 25]



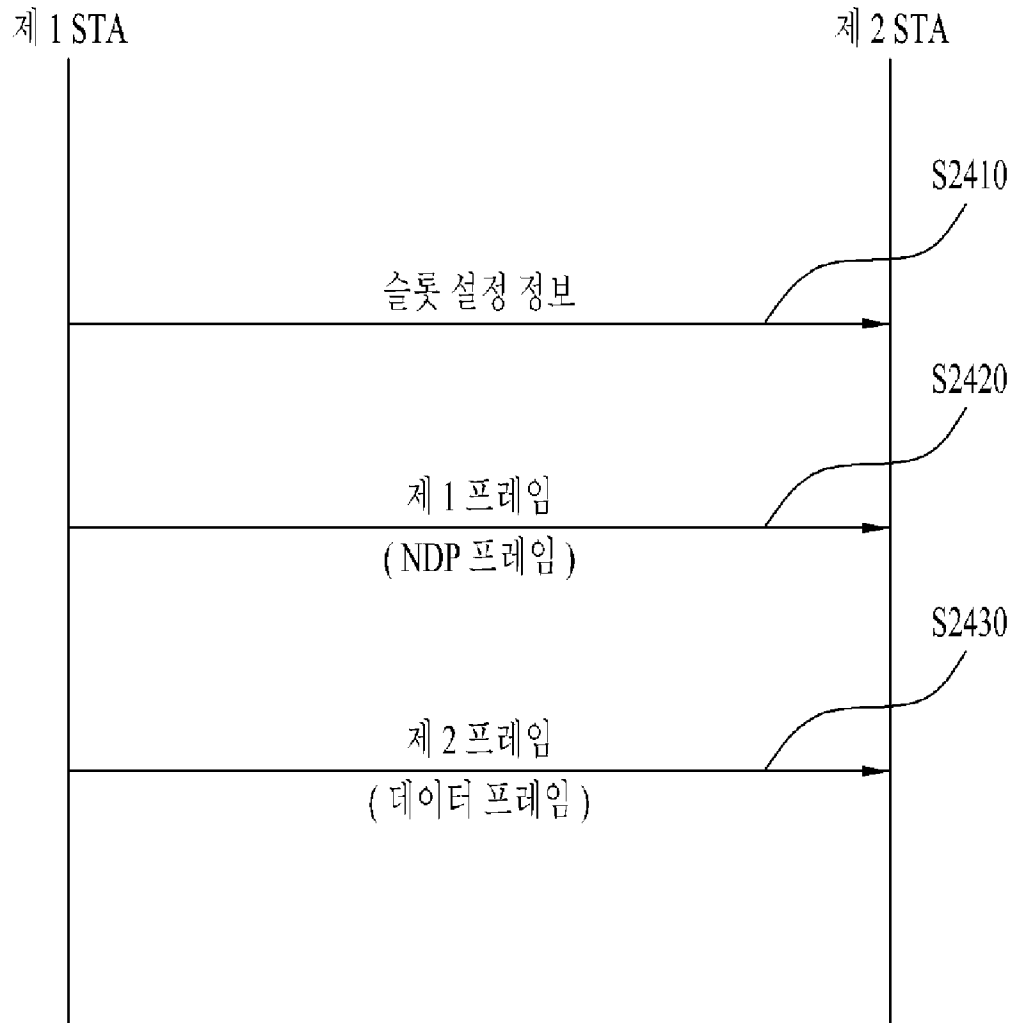
[Fig. 26]



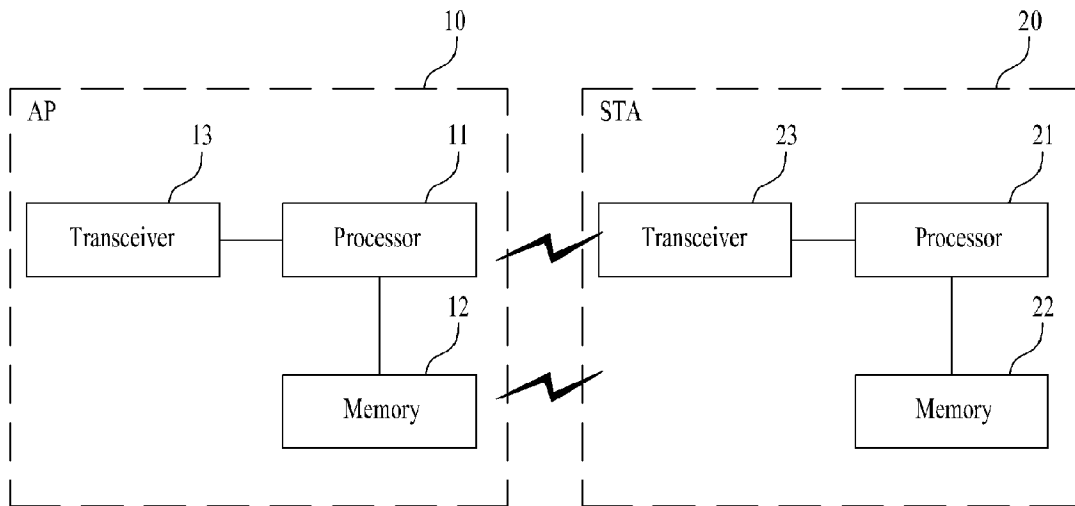
[Fig. 27]



[Fig. 28]



[Fig. 29]



INTERNATIONAL SEARCH REPORT

International application No.

PCT/KR2013/006300

A. CLASSIFICATION OF SUBJECT MATTER

H04W 74/08(2009.01)i, H04W 84/12(2009.01)i

According to International Patent Classification (IPC) or to both national classification and IPC

B. FIELDS SEARCHED

Minimum documentation searched (classification system followed by classification symbols)

H04W 74/08; H04L 1/00; H04L 25/03; H04L 1/02; H04L 5/16; H04W 28/10; H04W 4/00; H04W 84/12

Documentation searched other than minimum documentation to the extent that such documents are included in the fields searched
Korean Utility models and applications for Utility models: IPC as above
Japanese Utility models and applications for Utility models: IPC as aboveElectronic data base consulted during the international search (name of data base and, where practicable, search terms used)
eKOMPASS (KIPO internal) & Keywords: NDP, station, transmit point, frame, offset, field, trigger, difference value

C. DOCUMENTS CONSIDERED TO BE RELEVANT

Category*	Citation of document, with indication, where appropriate, of the relevant passages	Relevant to claim No.
A	WO 2012-087054 A2 (LG ELECTRONICS INC.) 28 June 2012 See claims 1-5; paragraphs [0073], [0097]-[0102]; and figures 3-8.	1-15
A	US 2012-0033614 A1 (SAMPATH, Hemanth et al.) 09 February 2012 See claims 1-2; paragraphs [0008]-[0015], [0051]-[0075]; and figures 1-6A.	1-15
A	WO 2011-068985 A1 (MARVELL WORLD TRADE LTD.) 09 June 2011 See claims 1-7; paragraphs [0077]-[0102]; and figures 1-8B.	1-15
A	US 2012-0076179 A1 (STACEY, Robert J et al.) 29 March 2012 See claims 1-2, 7-9; paragraphs [0011]-[0020]; and figure 1.	1-15
A	WO 2011-115431 A2 (LG ELECTRONICS INC.) 22 September 2011 See claims 1-7; paragraphs [0090]-[0104]; and figures 1-7.	1-15

 Further documents are listed in the continuation of Box C. See patent family annex.

* Special categories of cited documents:

"A" document defining the general state of the art which is not considered to be of particular relevance

"E" earlier application or patent but published on or after the international filing date

"L" document which may throw doubts on priority claim(s) or which is cited to establish the publication date of another citation or other special reason (as specified)

"O" document referring to an oral disclosure, use, exhibition or other means

"P" document published prior to the international filing date but later than the priority date claimed

"T" later document published after the international filing date or priority date and not in conflict with the application but cited to understand the principle or theory underlying the invention

"X" document of particular relevance; the claimed invention cannot be considered novel or cannot be considered to involve an inventive step when the document is taken alone

"Y" document of particular relevance; the claimed invention cannot be considered to involve an inventive step when the document is combined with one or more other such documents, such combination being obvious to a person skilled in the art

"&" document member of the same patent family

Date of the actual completion of the international search

07 NOVEMBER 2013 (07.11.2013)

Date of mailing of the international search report

07 NOVEMBER 2013 (07.11.2013)

Name and mailing address of the ISA/KR

Korean Intellectual Property Office
Government Complex-Daejeon, 189 Seonsa-ro, Daejeon 302-701,
Republic of Korea

Facsimile No. 82-42-472-7140

Authorized officer

Telephone No.

INTERNATIONAL SEARCH REPORT
Information on patent family members

International application No.

PCT/KR2013/006300

Patent document cited in search report	Publication date	Patent family member	Publication date
WO 2012-087054 A2	28/06/2012	CN 103270788 A KR 10-2013-0087030 A WO 2012-087054 A3	28/08/2013 05/08/2013 23/08/2012
US 2012-0033614 A1	09/02/2012	CN 103181135 A EP 2601768 A1 KR 10-2013-0049197 A WO 2012-019050 A1	26/06/2013 12/06/2013 13/05/2013 09/02/2012
WO 2011-068985 A1	09/06/2011	CN 102696195 A EP 2507929 A1 JP 2013-513309 A KR 10-2013-0016190 A US 2011-0128929 A1 US 2011-0128947 A1	26/09/2012 10/10/2012 18/04/2013 14/02/2013 02/06/2011 02/06/2011
US 2012-0076179 A1	29/03/2012	CN 103109469 A EP 2619921 A1 KR 10-2013-0042582 A WO 2012-040739 A1	15/05/2013 31/07/2013 26/04/2013 29/03/2012
WO 2011-115431 A2	22/09/2011	WO 2011-115431 A3	26/01/2012

A. 발명이 속하는 기술분류(국제특허분류(IPC))
H04W 74/08(2009.01)i, H04W 84/12(2009.01)i

B. 조사된 분야

조사된 최소문헌(국제특허분류를 기재)
H04W 74/08; H04L 1/00; H04L 25/03; H04L 1/02; H04L 5/16; H04W 28/10; H04W 4/00; H04W 84/12

조사된 기술분야에 속하는 최소문헌 이외의 문헌
한국등록실용신안공보 및 한국공개실용신안공보: 조사된 최소문헌란에 기재된 IPC
일본등록실용신안공보 및 일본공개실용신안공보: 조사된 최소문헌란에 기재된 IPC

국제조사에 이용된 전산 데이터베이스(데이터베이스의 명칭 및 검색어(해당하는 경우))
eKOMPASS(특허청 내부 검색시스템) & 키워드: NDP, 스테이션, 전송시점, 프레임, 오프셋, 필드, 트리거, 차이값

C. 관련 문헌

카테고리*	인용문헌명 및 관련 구절(해당하는 경우)의 기재	관련 청구항
A	WO 2012-087054 A2 (엘지전자 주식회사) 2012.06.28 청구항 1-5; 단락 [0073], [0097]-[0102]; 및 도면 3-8 참조.	1-15
A	US 2012-0033614 A1 (SAMPATH, HEMANTH 외 5명) 2012.02.09 청구항 1-2; 단락 [0008]-[0015], [0051]-[0075]; 및 도면 1-6A 참조.	1-15
A	WO 2011-068985 A1 (MARVELL WORLD TRADE LTD.) 2011.06.09 청구항 1-7; 단락 [0077]-[0102]; 및 도면 1-8B 참조.	1-15
A	US 2012-0076179 A1 (STACEY, ROBERT J 외 2명) 2012.03.29 청구항 1-2, 7-9; 단락 [0011]-[0020]; 및 도면 1 참조.	1-15
A	WO 2011-115431 A2 (엘지전자 주식회사) 2011.09.22 청구항 1-7; 단락 [0090]-[0104]; 및 도면 1-7 참조.	1-15

추가 문헌이 C(계속)에 기재되어 있습니다. 대응특허에 관한 별지를 참조하십시오.

* 인용된 문헌의 특별 카테고리:
 “A” 특별히 관련이 없는 것으로 보이는 일반적인 기술수준을 정의한 문헌
 “E” 국제출원일보다 빠른 출원일 또는 우선일을 가지나 국제출원일 이후에 공개된 선출원 또는 특허 문헌
 “L” 우선권 주장에 의문을 제기하는 문헌 또는 다른 인용문헌의 공개일 또는 다른 특별한 이유(이유를 명시)를 밝히기 위하여 인용된 문헌
 “O” 구두 개시, 사용, 전시 또는 기타 수단을 언급하고 있는 문헌
 “P” 우선일 이후에 공개되었으나 국제출원일 이전에 공개된 문헌
 “T” 국제출원일 또는 우선일 후에 공개된 문헌으로, 출원과 상충하지 않으며 발명의 기초가 되는 원리나 이론을 이해하기 위해 인용된 문헌
 “X” 특별한 관련이 있는 문헌. 해당 문헌 하나만으로 청구된 발명의 신규성 또는 진보성이 없는 것으로 본다.
 “Y” 특별한 관련이 있는 문헌. 해당 문헌이 하나 이상의 다른 문헌과 조합하는 경우로 그 조합이 당업자에게 자명한 경우 청구된 발명은 진보성이 없는 것으로 본다.
 “&” 동일한 대응특허문헌에 속하는 문헌

국제조사의 실제 완료일 2013년 11월 07일 (07.11.2013)	국제조사보고서 발송일 2013년 11월 07일 (07.11.2013)
--------------------------------------------	-------------------------------------------

ISA/KR의 명칭 및 우편주소 대한민국 특허청 (302-701) 대전광역시 서구 청사로 189, 4동 (둔산동, 정부대전청사) 팩스 번호 +82-42-472-7140	심사관 양정록 전화번호 +82-42-481-5709
-----------------------------------------------------------------------------------------------------------	------------------------------------



국제조사보고서에서 인용된 특허문헌	공개일	대응특허문헌	공개일
WO 2012-087054 A2	2012/06/28	CN 103270788 A KR 10-2013-0087030 A WO 2012-087054 A3	2013/08/28 2013/08/05 2012/08/23
US 2012-0033614 A1	2012/02/09	CN 103181135 A EP 2601768 A1 KR 10-2013-0049197 A WO 2012-019050 A1	2013/06/26 2013/06/12 2013/05/13 2012/02/09
WO 2011-068985 A1	2011/06/09	CN 102696195 A EP 2507929 A1 JP 2013-513309 A KR 10-2013-0016190 A US 2011-0128929 A1 US 2011-0128947 A1	2012/09/26 2012/10/10 2013/04/18 2013/02/14 2011/06/02 2011/06/02
US 2012-0076179 A1	2012/03/29	CN 103109469 A EP 2619921 A1 KR 10-2013-0042582 A WO 2012-040739 A1	2013/05/15 2013/07/31 2013/04/26 2012/03/29
WO 2011-115431 A2	2011/09/22	WO 2011-115431 A3	2012/01/26