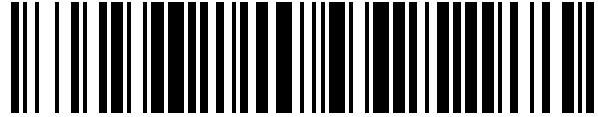


19



OFICINA ESPAÑOLA DE
PATENTES Y MARCAS

ESPAÑA



11 Número de publicación: **1 288 954**

21 Número de solicitud: 202230378

51 Int. Cl.:

A47J 37/04 (2006.01)

12

SOLICITUD DE MODELO DE UTILIDAD

U

22 Fecha de presentación:

07.03.2022

30 Prioridad:

16.07.2021 US 17/377975

43 Fecha de publicación de la solicitud:

06.04.2022

71 Solicitantes:

**KERACO, S.A. (100.0%)
CTRA. A-1223, KM. 8,5
22130 PERALTA DE ALCOFEA (Huesca) ES**

72 Inventor/es:

LATRE NAVARRO, Carlos Jose

74 Agente/Representante:

DURAN-CORRETJER, S.L.P

54 Título: **SISTEMA DE UTENSILIO DE COCINA CON MANGOS EXTRAÍBLES**

ES 1 288 954 U

DESCRIPCIÓN

Sistema de utensilio de cocina con mangos extraíbles

5

CAMPO DE LA TÉCNICA

La presente invención se refiere a un sistema de utensilio de cocina con mangos extraíbles y de forma más particular a un artículo de cocina hecho de material metálico o no metálico, el cual tiene mangos extraíbles, y que está configurado para cocinar en una parrilla de barbacoa.

10

ESTADO DE LA TÉCNICA

Cocinar o asar a la parrilla tiene una larga y colorida historia en los Estados Unidos y en todo el mundo. Ha llevado siglos de experimentación e innovación encontrar la forma perfecta de cocinar a la parrilla cortes jugosos de carne sin quemar la comida. En Estados Unidos, el fin de semana del “memorial day” marca el inicio del verano, lo que significa que las familias de todo el país encienden sus parrillas en parques y patios.

15

Además de cocinar perritos calientes y hamburguesas, la gente usa sus parrillas para cocinar una amplia variedad de comidas, incluyendo pizza. Cocinar pizza a la parrilla es preferido porque proporciona un sabor ahumado añadido que no se consigue con ningún horno. La pizza puede ser cocinada en la parrilla usando una bandeja de horno metálica, pero usando una cerámica u otro material no metálico, tal como una piedra para pizza, se pueden obtener mejores resultados. La piedra cerámica retiene el calor de forma más uniforme y la superficie porosa extrae agua de zonas de la masa particularmente húmedas mientras se cuece. Además, cuando precalientas la piedra, le da a la masa un fuerte pico de calor inicial, haciendo subir la masa. Se puede usar una piedra cerámica para mejorar el cocinado en parrilla de otros alimentos incluyendo pescado, pan, y otros productos alimenticios que comúnmente necesitan ser colocados sobre una sartén metálica cuando se cocinan.

20

25

30

Para poder sacar la piedra cerámica de la parrilla cuando la comida ya está cocinada y la piedra todavía caliente, se puede usar una espátula para pizzas común, pero a menudo dicha piedra es bastante pesada y está caliente y puede ser poco estable, y por lo tanto peligroso, quitar la piedra de esa manera. Algunos fabricantes han provisto sus piedras

35

cerámicas de mangos fijos para que se puedan levantar a mano directamente de la parrilla; aun así, ya que las piedras pueden estar demasiado calientes para ser retiradas con la manos desprotegidas, se tienen que usar manoplas.

5 Otros tipos de utensilios de cocina se pueden usar para cocinar comida en una parrilla y conseguir resultados distintos o más deseables que cocinando comida en el interior en un horno o un fogón. Estos pueden incluir cazos, sartenes, y woks, por ejemplo. Aun así, estos también tienen los mismos inconvenientes que se encuentran al usar una piedra para pizza sobre una parrilla de exterior.

10

Existe por lo tanto una necesidad de utensilios de cocina, que puedan ser colocados encima de una parrilla, manipulados y retirados de forma fácil y segura.

RESUMEN DE LAS REALIZACIONES

15

Los beneficios y ventajas de la presente invención respecto a sistemas ya existentes serán apreciados rápidamente a partir del Resumen de las Realizaciones y la Descripción Detallada de las Realizaciones Específicas que siguen. Un experto en la materia apreciará que estas enseñanzas se pueden llevar a cabo con otras realizaciones además de las aquí resumidas o mostradas.

20

Según una realización hay un sistema de utensilio de cocina que comprende un miembro de utensilio de cocina. El miembro de utensilio de cocina incluye una región interior para calentar la comida y un borde exterior dispuesto alrededor de un perímetro del miembro de utensilio de cocina; el borde exterior que incluye un primer par de entrantes adyacentes extendiéndose a través del espesor del borde exterior y extendiéndose desde el perímetro hacia dentro, dicho primer par de entrantes define una primera pestaña con una superficie superior y una superficie inferior. Hay un primer mango extraíble, que incluye un miembro de empuñadura en un primer extremo, un miembro de unión en un segundo extremo, y un miembro de extensión que conecta el miembro de empuñadura y el miembro de unión. El miembro de unión incluye una primera pata, una segunda pata, una primera barra transversal, y una segunda barra transversal y la primera barra transversal está conectada entre la primera y segunda pata. El primer mango extraíble está configurado para conectarse de forma extraíble con el miembro de utensilio de cocina cuando la primera pata del miembro de unión se inserta en uno de los entrantes del primer par de entrantes adyacentes en el borde exterior del miembro de utensilio de cocina y la segunda pata del

35

miembro de unión se inserta en el otro entrante del primer par de entrantes adyacentes en el borde exterior del miembro de utensilio de cocina y cuando la primera barra transversal contacta con la superficie superior de la primera pestaña y la segunda barra transversal contacta con la superficie inferior de la primera pestaña.

5

En una o más de una realizaciones se pueden incluir las siguientes características. El miembro de extensión del primer mango extraíble puede incluir un eje longitudinal y la primera y segunda patas del miembro de unión se puede extender en una dirección transversal al eje longitudinal del miembro de extensión. La primera barra transversal puede estar separada de la segunda barra transversal a lo largo de una longitud de la primera y la segunda patas y la primera barra transversal puede estar desplazada respecto a la segunda barra transversal en una dirección perpendicular a la longitud de la primera y segunda patas. La primera y segunda patas del miembro de unión pueden incluir cada una partes curvas que se prolongan desde el miembro de extensión, que pasan a ser partes rectas, y en donde la primera barra transversal y la segunda barra transversal se conectan a las partes rectas de la primera pata y la segunda pata. El miembro de extensión puede incluir una primera pata y una segunda pata, que, respectivamente, conectan con la primera pata y segunda pata del miembro de unión. El miembro de extensión puede comprender un miembro monolítico, y la primera pata y segunda pata del miembro de unión pueden interconectar con el miembro monolítico. La superficie inferior de la primera pestaña puede incluir una hendidura configurada para recibir la segunda barra transversal.

10

15

20

En una o más de una realización se pueden incluir las siguientes características adicionales. El borde exterior del miembro de utensilio de cocina puede incluir además un segundo par de entrantes adyacentes extendiéndose a través del espesor del borde exterior y desde el perímetro hacia dentro, dicho segundo par de entrantes definiendo una segunda pestaña que tiene una superficie superior y una superficie inferior. Puede ser incluido un segundo mango extraíble que incluye un miembro de empuñadura en un primer extremo, y un miembro de unión en un segundo extremo, y un miembro de extensión, que conecta el miembro de empuñadura con el miembro de unión. El miembro de unión puede incluir una primera pata, una segunda pata, una primera barra transversal y una segunda barra transversal. La primera barra transversal puede estar conectada entre la primera pata y la segunda pata y la segunda barra transversal puede estar separada de la primera barra transversal y conectada entre la primera pata y la segunda pata. El segundo mango extraíble puede estar configurado para conectarse de forma extraíble al miembro de utensilio de cocina cuando la primera pata del miembro de unión entra en uno de los

25

30

35

entrantes del segundo par de entrantes adyacentes en el borde exterior del miembro de utensilio de cocina y la segunda pata del miembro de unión entra en el otro entrante del par de entrantes adyacentes en el borde exterior del miembro de utensilio de cocina y cuando la primera barra transversal contacta con la superficie superior de la segunda pestaña y la segunda barra transversal contacta con la superficie inferior de la segunda pestaña. El miembro de extensión del segundo mango extraíble puede incluir un eje longitudinal y la primera y segunda patas del miembro de unión pueden extenderse en una dirección transversal al eje longitudinal del primer mango extraíble. La primera barra transversal puede estar separada de la segunda barra transversal de la segunda barra transversal a lo largo de una longitud entre la primera pata y la segunda pata y la primera barra transversal puede estar contrapuesta respecto a la segunda barra transversal en una dirección perpendicular a la longitud de la primera pata y la segunda pata. La primera pata y segunda pata del miembro de unión pueden incluir cada una partes curvas prolongándose desde el miembro de extensión, que pasan a ser partes rectas, y en donde la primera barra transversal y la segunda barra transversal se conectan a las partes rectas de la primera pata y la segunda pata. El miembro de extensión puede incluir una primera pata y una segunda pata, que, respectivamente, conecten con la primera pata y segunda pata del miembro de unión. El miembro de extensión puede comprender un miembro monolítico, y la primera pata y segunda pata del miembro de unión pueden interconectar con el miembro monolítico.

En una o más de una realización las siguientes características pueden ser incluidas adicionalmente. La superficie inferior de la segunda pestaña puede incluir una hendidura configurada para recibir la segunda barra transversal. La primera pestaña y la segunda pestaña pueden estar situadas una frente la otra en el perímetro del miembro de utensilio de cocina. El miembro de utensilio de cocina puede ser de forma circular, cuadrada, rectangular, no geométrica o decorativa. El borde exterior del miembro de utensilio de cocina y la región interior pueden ser substancialmente coplanarias y puede presentar forma de base. El miembro de utensilio de cocina puede estar formado por un material metálico o un material no metálico. El miembro de empuñadura del primer mango extraíble puede extenderse hacia fuera alejándose del borde exterior y región interior del miembro de utensilio de cocina y el miembro de empuñadura del segundo mango extraíble puede extenderse hacia fuera alejándose del borde exterior y la región interior del miembro de utensilio de cocina, de tal forma que el usuario puede agarrar el miembro de empuñadura del primer mango extraíble con una primera mano y agarrar el miembro de empuñadura del segundo mango extraíble con una segunda mano de forma simultánea, para permitir el levantamiento a dos manos del miembro de utensilio de cocina.

El miembro de empuñadura del primer mango extraíble puede incluir un orificio para recibir un primer dedo de un usuario y el miembro de empuñadura del segundo mango extraíble puede incluir un orificio configurado para recibir un pulgar de un usuario; donde el primer mango extraíble y el segundo mango extraíble están configurados para rotar hacia arriba y hacia la parte interior del miembro de utensilio de cocina, de tal forma que el usuario pueda acoplar el primer dedo en el orificio del miembro de empuñadura del primer mango extraíble y, simultáneamente, acoplar el pulgar en el orificio del miembro de empuñadura del segundo mango extraíble, para permitir levantar el miembro de utensilio de cocina con una sola mano. El miembro de utensilio de cocina puede ser de piedra cerámica, un cazo, una paella o un wok.

BREVE DESCRIPCIÓN DE LOS DIBUJOS

Las anteriores características de las realizaciones se comprenderán de forma más fácil haciendo referencia a la descripción detallada a continuación, acompañada de los dibujos en los que:

La figura 1A es una vista en perspectiva de una realización del sistema de utensilio de cocina con mangos extraíbles;

la figura 1B es una vista en perspectiva de una realización del sistema de utensilio de cocina similar a la mostrada en la figura 1A pero con mangos extraíbles diferentes;

la figura 1C es una vista en perspectiva de la superficie inferior del sistema de utensilio de cocina con los mangos extraíbles de la figura 1B;

la figura 2A es una vista transversal parcial del sistema de utensilio de cocina de la figura 1A que muestra uno de los mangos extraíbles;

la figura 2B es una vista transversal parcial del sistema de utensilio de cocina de la figura 1A que muestra el otro de los mangos extraíbles;

la figura 3 es una vista en perspectiva de la realización del sistema de utensilio de cocina con mangos extraíbles de en la figura 1A que muestra una forma alternativa de usar los mangos para levantar el miembro de utensilio de cocina;

la figura 4 es una vista en perspectiva de otra realización del sistema de utensilio de cocina con mangos extraíbles que muestra un miembro de utensilio en forma de pez;

5 la figura 5 es una vista en perspectiva de otra realización del sistema de utensilio de cocina con mangos extraíbles que muestra un miembro de utensilio de cocina en forma de wok; y

la figura 6 es una vista en perspectiva de otra realización del mango acorde con otro aspecto de esta divulgación.

10

DESCRIPCIÓN DETALLADA DE REALIZACIONES ESPECÍFICAS

Esta divulgación y las distintas características y detalles ventajosos son mejor explicados haciendo referencia a las realizaciones y ejemplos no-limitantes descritos y/o ilustrados en los dibujos adjuntos y detallados en la siguiente descripción. Se debe apuntar que las características ilustradas en los dibujos no son necesariamente dibujadas a escala, y las características de una realización pueden ser usadas con otras realizaciones tal como el experto en la materia vería de forma clara, aunque no esté explícitamente mencionado aquí. Las descripciones de componentes y técnicas de procesos que ya son comúnmente conocidas pueden ser omitidas para no entorpecer innecesariamente la definición de las realizaciones en esta divulgación.

Los ejemplos usados solamente tienen la intención de facilitar la comprensión de las formas que la divulgación se pueda poner en práctica y para permitir que un experto en la materia ponga en práctica las realizaciones en esta divulgación. De forma acorde con esto, los ejemplos y realizaciones aquí mostrados no deberían limitar el rango de esta divulgación. Además, apuntar que las mismas referencias numéricas representan partes similares a lo largo de todos los distintos dibujos.

30 El término miembro de utensilio de cocina usado aquí incluye cualquier dispositivo o herramienta de cocina hechos de cerámica, u otros materiales no metálicos, o un material metálico, con distintas formas, incluyendo estructuras planas, tipo base o sustrato, o pueden tener forma también de cazo, sartén, wok o cualquier otro tipo de recipiente para cocinar. El miembro de utensilio de cocina puede ser circular, cuadrado, rectangular, no geométrico, o de forma decorativa.

35

Refiriéndose a las figuras 1A-1C se puede ver un sistema de utensilio 10 de cocina, acorde a un aspecto de esta descripción, que incluye un miembro de utensilio 12 de cocina y un primer mango 14 extraíble. El miembro de utensilio 12 de cocina está dibujado como una piedra para cocinar plana y redonda, que puede estar hecha de material no metálico, como por ejemplo cerámica. Esto es sólo un ejemplo de las múltiples configuraciones que puede tener el sistema de utensilio de cocina aquí descrito. Este tipo de utensilio de cocina es particularmente adecuado para cocinar pizza o pan, por ejemplo, en una parrilla. Como se ha indicado anteriormente, el miembro de utensilio de cocina del sistema de utensilio de cocina puede estar hecho de distintos materiales y puede tener distintas formas.

10

El miembro de utensilio 12 de cocina incluye una región interior 16, que en este caso es una superficie de la piedra para cocinar en la que la comida puede ser calentada. Hay un borde exterior 18 dispuesto alrededor del perímetro del miembro de utensilio 12 de cocina. En una primera parte del borde exterior 18 queda formado un primer par de entrantes adyacentes 20 y 22, que se extienden a través del espesor del miembro de utensilio 12 de cocina y se extiende hacia dentro desde el perímetro hacia la región interior 16. En este ejemplo, el borde exterior del miembro de utensilio de cocina y la región interior son sustancialmente coplanarias y presenta forma de base. Entre el primer par de entrantes 20 y 22, se encuentra un primera pestaña 30, que tiene una superficie superior 32 (mostrada en la figura 1B) y una superficie inferior 34, que forma parte de y/o está formada por una superficie inferior 36 del miembro de utensilio 10 de cocina, mostrado en la figura 1C.

15

20

Refiriéndose a la figura 2A, mostrado en una vista transversal hay un primer mango 14 extraíble, que incluye un miembro de empuñadura 40 en un primer extremo 42, un miembro de unión 44 en un segundo extremo 46, y un miembro de extensión 48 que conecta el miembro de empuñadura 40 con el miembro de unión 44. Un agujero 41 podría estar incluido a través del miembro de empuñadura 40 para permitir que el primer mango extraíble 14 sea agarrado y/o colgado de un gancho. Refiriéndose a las figuras 1A y 1B, el miembro de unión 44 incluye una primera pata 50, y una segunda pata 52, una primera barra transversal 54, y una segunda barra transversal 56. La primera barra transversal 54 está interconectada entre la primera pata 50 y la segunda pata 52 y la segunda barra transversal 56 está separada de la primera barra transversal 54 y su vez está interconectada entre la primera pata 50 y la segunda pata 52.

25

30

Refiriéndose todavía a las figuras 1A, 1B y también a la figura 2A, se muestra que el primer mango 14 extraíble está configurado para ser conectado de forma extraíble con el miembro

35

de utensilio 12 de cocina cuando la primera pata 50 del miembro de unión 44 se inserta en el entrante 20 del primer par de entrantes adyacentes en el borde exterior 18 del miembro de utensilio 12 de cocina y la segunda pata 52 del miembro de unión 44 se inserta en el otro entrante 22 del primer par de entrantes adyacentes. Cuando esto ocurre la primera barra transversal 54 contacta con la superficie superior 32 de la primera pestaña 30 y la segunda barra transversal 56 contacta con la superficie inferior 34 de la primera pestaña 30. Si bien no es indispensable, la superficie inferior 34 de la primera pestaña 30 puede incluir una hendidura 31 para recibir la segunda barra transversal 56. Como se muestra en las figuras 1A y 2A, se puede incluir, a través del miembro de empuñadura 40, un agujero 41 para permitir que el primer mango extraíble 14 sea agarrado y/o colgado de un gancho. En la realización de la figura 1B, el mango extraíble 14 no incluye dicho agujero.

Siguiendo con la descripción de la configuración del mango extraíble 14, el miembro de extensión 48 incluye un eje longitudinal 60 (figura 2A) y la primera pata 50 y segunda pata 52 del miembro de unión 44 se extiende en una dirección (indicada por un eje longitudinal 62), que es transversal al eje longitudinal 60 del miembro de extensión 48. La primera barra transversal 54 está separada de la segunda barra transversal 56 a lo largo de una longitud de la primera pata 50 y la segunda pata 52 (es decir en la dirección del eje longitudinal 62) y donde la primera barra transversal 54 está desplazada respecto a la segunda barra transversal 56 en una dirección perpendicular a la longitud de la primera pata 50 y segunda pata 52.

De manera adicional, debería apuntarse que, si bien no es un requerimiento del diseño del mango extraíble 14, sí que es ventajoso estructurar la primera pata 50 y la segunda pata 52 del miembro de unión 44 con partes curvas que conectan con el miembro de extensión y pasan a ser partes rectas en las que la primera barra transversal 54 y la segunda barra transversal 56 conectan. En esta realización, el miembro de extensión incluye una primera pata 70 y una segunda pata 72, que, respectivamente conectan con la primera pata 50 y la segunda pata 52 del miembro de unión 44. Las patas 70 y 72 del miembro de extensión 44 pueden extenderse hasta el miembro de empuñadura 40 y sobre las patas puede haber un miembro de empuñadura o mango hecho de plástico u otro material adecuado que aporte buen aislamiento térmico y forme una superficie exterior del miembro de empuñadura 40. Si bien una configuración integrada como la descrita es preferible, el miembro de empuñadura 40 puede estar construido de forma separada y acoplada al miembro de extensión 44.

En ciertas aplicaciones, en las que el miembro de utensilio de cocina está hecho de material ligero y se pretende cocinar comida más ligera, se puede usar sólo un mango extraíble. Aun así, cuando el miembro de utensilio es pesado y/o la comida a cocinar también lo es, el sistema de utensilio de cocina 10 puede incluir un segundo mango extraíble 114 (figuras 1A y 1B), el cual puede interactuar con el borde exterior 18 del miembro de utensilio 12 de cocina mediante un segundo par de entrantes adyacentes, es decir entrantes 120 y 122 que se extienden a través del espesor del borde exterior y que se extienden hacia dentro desde el perímetro del miembro de utensilio 12 de cocina.

El segundo par de entrantes 120 y 122 definen una segunda pestaña 130, con una superficie superior 132 (mostrada en la figura 1B) y una superficie inferior 134, que es parte de y/o está formada por la superficie inferior 36 del miembro de utensilio 12 de cocina, como se muestra en la figura 1C. La superficie inferior 134 puede incluir una hendidura 131 para recibir una de las barras transversales del segundo mango extraíble 114, tal como se describe más abajo. Refiriéndose ahora a la figura 2B, el segundo mango extraíble 114, incluye un miembro de empuñadura 140 en un primer extremo 142, un miembro de unión 144 en un segundo extremo 146, y un miembro de extensión 148 que conecta el miembro de empuñadura 140 y el miembro de unión 144. Puede incluirse un agujero 141 a través del miembro de empuñadura 140 para permitir que el segundo mango extraíble 114 sea agarrado y/o colgado de un gancho.

El miembro de unión 144 incluye una primera pata 150, una segunda pata 152, una primera barra transversal 154, y una segunda barra transversal 156. La primera barra transversal 154 está interconectada entre la primera pata 150 y la segunda pata 152 y la segunda barra 156 está separada respecto a la primera barra transversal 154 y a su vez interconectada entre la primera pata 150 y la segunda pata 152. Refiriéndose a las figuras 1A, 1B y 2B, se puede ver que el segundo mango extraíble 114 está configurado para ser conectado de forma extraíble con el miembro de utensilio 12 de cocina. Esto ocurre cuando la primera pata 150 del miembro de unión 144 se inserta en el entrante 120 del primer par de entrantes adyacentes en el borde exterior 18 del miembro de utensilio 12 de cocina y la segunda pata 152 del miembro de unión 144 se inserta en el otro entrante 122 del primer par de entrantes adyacentes. Cuando esto ocurre la primera barra transversal 154 contacta con la superficie superior 132 de la primera pestaña 130 y la segunda barra transversal 156 contacta con la superficie inferior 134 de la primera pestaña 130. Si bien no es indispensable, la superficie inferior 134 de la primera pestaña 130 puede incluir una hendidura 131 para recibir la segunda barra transversal 156.

5 Siguiendo con la descripción de la configuración del mango extraíble 114, el miembro de extensión 148 incluye un eje longitudinal 160 (figura 2A) y la primera pata 150 y segunda pata 152 del miembro de unión 144 se extiende en una dirección (indicada por un eje longitudinal 162), que es transversal al eje longitudinal 160 del miembro de extensión 148. La primera barra transversal 154 está separada de la segunda barra transversal 156 a lo largo de una longitud de la primera pata 150 y la segunda pata 152 (es decir en la dirección del eje longitudinal 162) y donde la primera barra transversal 154 está desplazada con respecto a la segunda barra transversal 156 en una dirección perpendicular a la longitud de la primera pata 150 y segunda pata 152.

15 Los mangos extraíbles 14 y 114 pueden ser usados de por lo menos dos formas distintas para colocar el miembro de utensilio 12 de cocina en una parrilla, para sacarlo de la parrilla, y para manipular/mover el miembro de utensilio 12 mientras está en la parrilla. Estas dos formas se ven en la figura 1A y en la figura 3. Refiriéndose a la figura 1A, el miembro de empuñadura 40 del primer mango extraíble 14 se extiende hacia fuera alejándose del borde exterior 18 y la región interior 16 del miembro de utensilio 12 de cocina y el miembro de empuñadura 140 del primer mango extraíble 114 se extiende hacia fuera alejándose del borde exterior 18 y la región interior 16 del miembro de utensilio 12 de cocina. En esta configuración, el usuario puede agarrar cada uno de los miembros de empuñaduras de los mangos extraíbles usando ambas manos para levantar el miembro de utensilio 12 de cocina.

25 Los mangos extraíbles pueden estar configurados para que el usuario pueda manipular el miembro de utensilio de cocina con una sola mano, tal como se muestra en la figura 3. En este caso, el agujero 41 del miembro de empuñadura 40 del primer mango extraíble puede recibir un primer dedo de un usuario y un agujero 141 del miembro de empuñadura 140 del segundo mango extraíble 114 puede recibir un pulgar de un usuario. Un usuario puede agarrar los miembros de empuñaduras 40 y 140 cuando el primer mango extraíble 14 y el segundo mango extraíble 114 se encuentran girados hacia arriba y hacia dentro en dirección a la región interior del miembro de utensilio 12 de cocina. Posicionando los mangos extraíbles de esta manera, el usuario puede introducir un primer dedo de su mano en el agujero 41 en el miembro de empuñadura 40 del primer mango extraíble 14 y simultáneamente introducir el pulgar de su mano en el miembro de empuñadura 140 del segundo mango extraíble 114, para poder permitir el levantamiento del miembro de utensilio 12 de cocina con una sola mano.

En una realización alternativa, mostrada en la figura 4, el miembro de utensilio de cocina puede tener una forma decorativa, como por ejemplo la forma de pez del miembro de utensilio 212 de cocina del sistema de utensilio 210. De forma similar a otras realizaciones, pueden incluirse un primer mango extraíble 214 y un segundo mango extraíble 314. En esta
5 realización, el miembro de utensilio de cocina es fabricado como una piedra de cocinar plana, que puede estar hecha de un material no metálico, como por ejemplo cerámica. Si bien es muy apropiado para cocinar pescado a la parrilla, se pueden cocinar otros alimentos también. El miembro de utensilio 212 de cocina incluye dos entrantes, entrante 230 y entrante 330, configurados para recibir los mangos extraíbles 214 y 314, respectivamente.

10

En otra realización adicional mostrada en la figura 5, se puede ver un sistema de utensilio 500 de cocina que incluye un miembro de utensilio 512 de cocina metálico y un primer mango extraíble 514. El miembro de utensilio 512 de cocina presenta forma de un wok, pero presentar forma de un cazo, sartén o cualquier otro utensilio de material no
15 metálico. El primer mango extraíble 514 puede tener el mismo diseño que los mangos 14 y 114 descritos previamente. Además, aunque no se muestra en la figura 5, otro mango puede ser usado junto con el primer mango extraíble 514 si el wok y/o la comida que se prepara es pesada y se requieren dos manos para manipular el miembro de utensilio 512 de cocina.

20

El miembro de utensilio 512 de cocina incluye una región interior 516, que en este caso cuenta con una superficie en forma de bol en el que los alimentos pueden ser calentados. Hay un borde exterior 518 alrededor del perímetro del miembro de utensilio 512 de cocina. En una primera parte del borde exterior 518 se encuentra un primer par de entrantes
25 adyacentes 520 y 522, que se extienden a través del espesor del miembro de utensilio 512 de cocina y desde el perímetro hacia la región interior 516. El primer par de entrantes 520 y 522 definen una primera pestaña 530. El mango extraíble 514 puede interactuar con la primera pestaña 530 de la misma forma que los mangos 14 y 114 lo hacen con la pestaña 30 el miembro de utensilio 12 de cocina en la figura 1A. Puede incluirse un segundo
30 par de entrantes 620 y 622 que definen una segunda pestaña 630 para recibir otro mango extraíble para manipular el miembro de utensilio 512 de cocina, si se desea.

Un diseño alternativo para un mango extraíble se muestra en la figura 6. Este mango se puede usar con distintos utensilios de los descritos aquí en lugar de otros mangos extraíbles
35 mostrados. En vez de las patas 70 y 72 separadas del mango extraíble 14 mostrados en la figura 1A, que forman el miembro de extensión 48 (figura 2A), el mango extraíble 714, utiliza

una sola estructura metálica monolítica 747 para conformar el miembro de extensión 748. El miembro de extensión 748 conecta la manija 742 con el miembro de unión 744 en esta realización. La estructura metálica monolítica 747 puede extenderse dentro del miembro de empuñadura 740 la cual puede estar recubierta con material plástico u otro material apropiado para el aislamiento térmico y creando así una superficie exterior del miembro de empuñadura 740. Unas patas 750 y 752 del miembro de unión 744 pueden estar sujetos a una superficie de la estructura metálica monolítica 747.

Las realizaciones de la invención aquí descrita son simplemente ilustrativas; numerosas variaciones y modificaciones serán aparentes para un experto en la materia. Todas estas variaciones y modificaciones caben dentro del rango de la presente invención tal como se define en las reivindicaciones adjuntas.

REIVINDICACIONES

1. Un sistema de utensilio de cocina, que comprende:

5 un miembro de utensilio de cocina, que incluye una región interior para calentar la comida y un borde exterior alrededor del perímetro del miembro de utensilio de cocina; dicho borde exterior incluyendo un primer par de entrantes adyacentes que se extienden a través del espesor del borde exterior y desde el perímetro hacia dentro, definiendo el primer par de entrantes una primera pestaña que presenta una superficie superior y una superficie inferior;

10 y

un primer mango extraíble, que incluye un miembro de empuñadura en un primer extremo, un miembro de unión en un segundo extremo, y un miembro de extensión que conecta el miembro de empuñadura con el miembro de unión; en el que el miembro de unión incluye una primera pata, una segunda pata, una primera barra transversal y una segunda barra

15 transversal; y en el que la primera barra transversal está interconectada entre la primera pata y la segunda pata y la segunda barra transversal está separada de la primera barra transversal e interconectada entre la primera pata y la segunda pata;

en el que el primer mango extraíble está configurado para conectarse de forma extraíble al miembro de utensilio de cocina cuando la primera pata del miembro de unión es introducida

20 en uno de los entrantes del primer par de entrantes adyacentes en el borde exterior del miembro de utensilio de cocina y la segunda pata del miembro de unión es introducida en el otro entrante del primer par de entrantes adyacentes en el borde exterior del miembro de utensilio de cocina y cuando la primera barra transversal contacta con la superficie superior de la primera pestaña y la segunda barra transversal contacta con la superficie inferior de la

25 primera pestaña.

2. El sistema de utensilio de cocina de la reivindicación 1 en el que el miembro de extensión del primer mango extraíble incluye un eje longitudinal y en el que la primera y segunda patas del miembro de unión se extienden en una dirección transversal respecto al eje longitudinal

30 del miembro de extensión.

3. El sistema de utensilio de cocina de la reivindicación 2 en el que la primera barra transversal está separada de la segunda barra transversal a lo largo de una longitud de la primera pata y la segunda pata y en el que la primera barra transversal está desplazada con

35 respecto a la segunda barra transversal en una dirección perpendicular a la distancia entre la primera pata y la segunda pata.

4. El sistema de utensilio de cocina de la reivindicación 2 en el que la primera y la segunda patas del miembro de unión incluyen partes curvas que se extienden a partir del miembro de extensión, que se convierten en partes rectas, y en el que la primera y segunda barras transversales se conectan a las partes rectas de la primera y segunda patas.
- 5
5. El sistema de utensilio de cocina de la reivindicación 4 en el que el miembro de extensión incluye una primera pata y una segunda pata, que respectivamente conectan con la primera pata y la segunda pata del miembro de unión.
- 10
6. El sistema de utensilio de cocina de la reivindicación 4 en el que el miembro de extensión comprende un miembro monolítico, y en el que la primera pata y segunda pata del miembro de unión interconectan con el miembro monolítico.
- 15
7. El sistema de utensilio de cocina de la reivindicación 1 en el que la superficie inferior de la primera pestaña incluye una hendidura configurada para recibir la segunda barra transversal.
- 20
8. El sistema de utensilio de cocina de la reivindicación 1, en el que el borde exterior del miembro de utensilio de cocina incluye además un segundo par de entrantes adyacentes que se extienden a través del espesor del borde exterior y desde el perímetro hacia dentro, el segundo par de entrantes definiendo una segunda pestaña que presenta una superficie superior y una superficie inferior; el miembro de utensilio de cocina que incluye también un segundo mango extraíble que incluye un miembro de empuñadura en un primer extremo, un
- 25
- miembro de unión en un segundo extremo, y un miembro de extensión, que conecta el miembro de empuñadura con el miembro de unión; en el que el miembro de unión incluye una primera y una segunda patas, una primera y una segunda barras transversales; y en el que la primera barra transversal está interconectada entre la primera pata y segunda patas y la segunda barra transversal está separada de la primera barra transversal e interconectada
- 30
- entre la primera y segunda patas; y en el que el segundo mango extraíble está configurado para conectarse de forma extraíble al miembro de utensilio de cocina cuando la primera pata del miembro de unión es introducida en uno de los entrantes del segundo par de entrantes adyacentes en el borde exterior del miembro de utensilio de cocina y la segunda pata del miembro de unión es introducida en el otro entrante del segundo par de entrantes
- 35
- adyacentes en el borde exterior del miembro de utensilio de cocina y cuando la primera barra transversal contacta con la superficie superior de la segunda pestaña y la segunda

barra transversal contacta con la superficie inferior de la segunda pestaña.

5 9. El sistema de utensilio de cocina de la reivindicación 8 en el que el miembro de extensión del segundo mango extraíble incluye un eje longitudinal y en el que la primera y segunda patas del miembro de unión se extienden en una dirección transversal respecto al eje longitudinal del miembro de extensión.

10 10. El sistema de utensilio de cocina de la reivindicación 9 en el que la primera barra transversal está separada de la segunda barra transversal a lo largo de una longitud de la primera y la segunda patas y en el que la primera barra transversal está desplazada con respecto a la segunda barra transversal en una dirección perpendicular a la distancia entre la primera pata y la segunda pata.

15 11. El sistema de utensilio de cocina de la reivindicación 9 en el que la primera y la segunda patas del miembro de unión incluyen partes curvas que se extienden a partir del miembro de extensión, que se convierten en partes rectas, y en el que la primera barra transversal y la segunda barra transversal se conectan a las partes rectas de la primera y segunda patas.

20 12. El sistema de utensilio de cocina de la reivindicación 11 en el que el miembro de extensión incluye una primera pata y una segunda pata, que respectivamente conectan con la primera y la segunda patas del miembro de unión.

25 13. El sistema de utensilio de cocina de la reivindicación 11 en el que el miembro de extensión comprende un miembro monolítico, y en el que la primera y segunda patas del miembro de unión interconectan con el miembro monolítico.

30 14. El sistema de utensilio de cocina de la reivindicación 8 en el que la superficie inferior de la segunda pestaña incluye una hendidura configurada para recibir la segunda barra transversal.

15. El sistema de utensilio de cocina de la reivindicación 1 en el que la primera pestaña y la segunda pestaña están dispuestas de forma opuesta la una de la otra en el perímetro del miembro de utensilio de cocina.

35 16. El sistema de utensilio de cocina de la reivindicación 1 en el que el miembro de utensilio de cocina es de forma circular, rectangular, no geométrica, o bien decorativa.

17. El sistema de utensilio de cocina de la reivindicación 1 en el que el borde exterior del miembro de utensilio de cocina y la región interior son sustancialmente coplanarias y presentan forma de base.

5

18. El sistema de utensilio de cocina de la reivindicación 1 en el que el miembro de utensilio de cocina está hecho de material metálico o bien no metálico.

19. El sistema de utensilio de cocina de la reivindicación 8 en el que el miembro de empuñadura del primer mango extraíble se extiende hacia fuera alejándose del borde exterior y de la región interior del miembro de utensilio de cocina y el miembro de empuñadura del segundo mango extraíble se extiende hacia fuera alejándose del borde exterior y de la región interior del miembro de utensilio de cocina, de tal forma que el usuario puede agarrar el miembro de empuñadura del primer mango extraíble con una primera mano y simultáneamente agarrar el miembro de empuñadura del segundo mango extraíble con una segunda mano para permitir el levantamiento del miembro de utensilio de cocina con dos manos.

20. El sistema de utensilio de cocina de la reivindicación 8 en el que el miembro de empuñadura del primer mango extraíble incluye un agujero configurado para recibir un primer dedo de un usuario y el miembro de empuñadura del segundo mango extraíble incluye un agujero configurado para recibir un pulgar de un usuario; y en el que el primer mango extraíble y el segundo mango extraíble están configurados para rotar hacia arriba y hacia adentro hacia la región interior del miembro de utensilio de cocina, de forma que el usuario puede introducir el primer dedo en el agujero del miembro de empuñadura del primer mango extraíble y simultáneamente introducir el pulgar en el agujero del miembro de empuñadura del segundo mango extraíble para permitir el levantamiento con una sola mano del miembro de utensilio de cocina.

21. Un sistema de utensilio de cocina de la reivindicación 1 en el que el miembro de utensilio de cocina es una piedra cerámica, un cazo, una sartén o bien un wok.

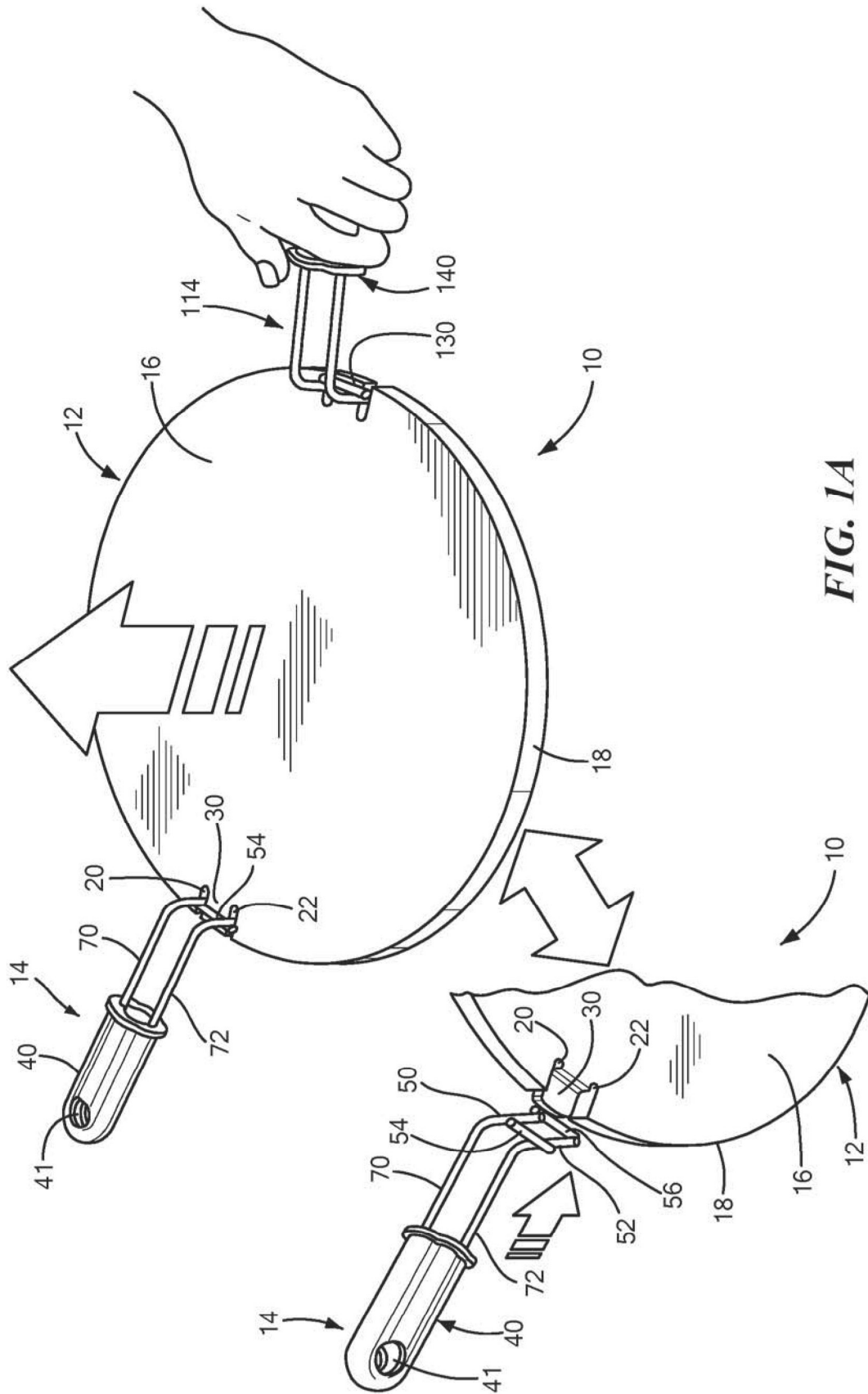


FIG. 1A

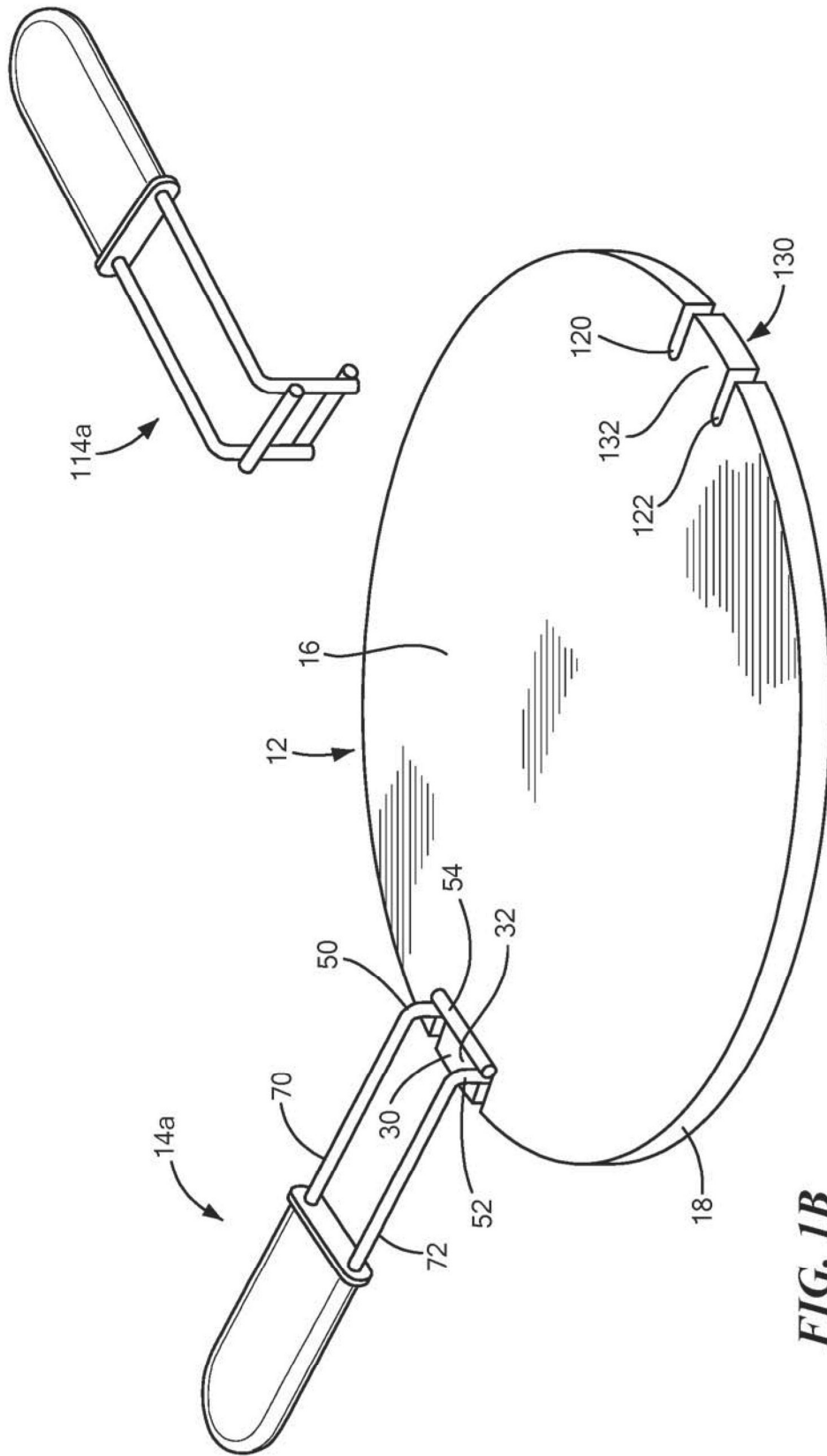


FIG. 1B

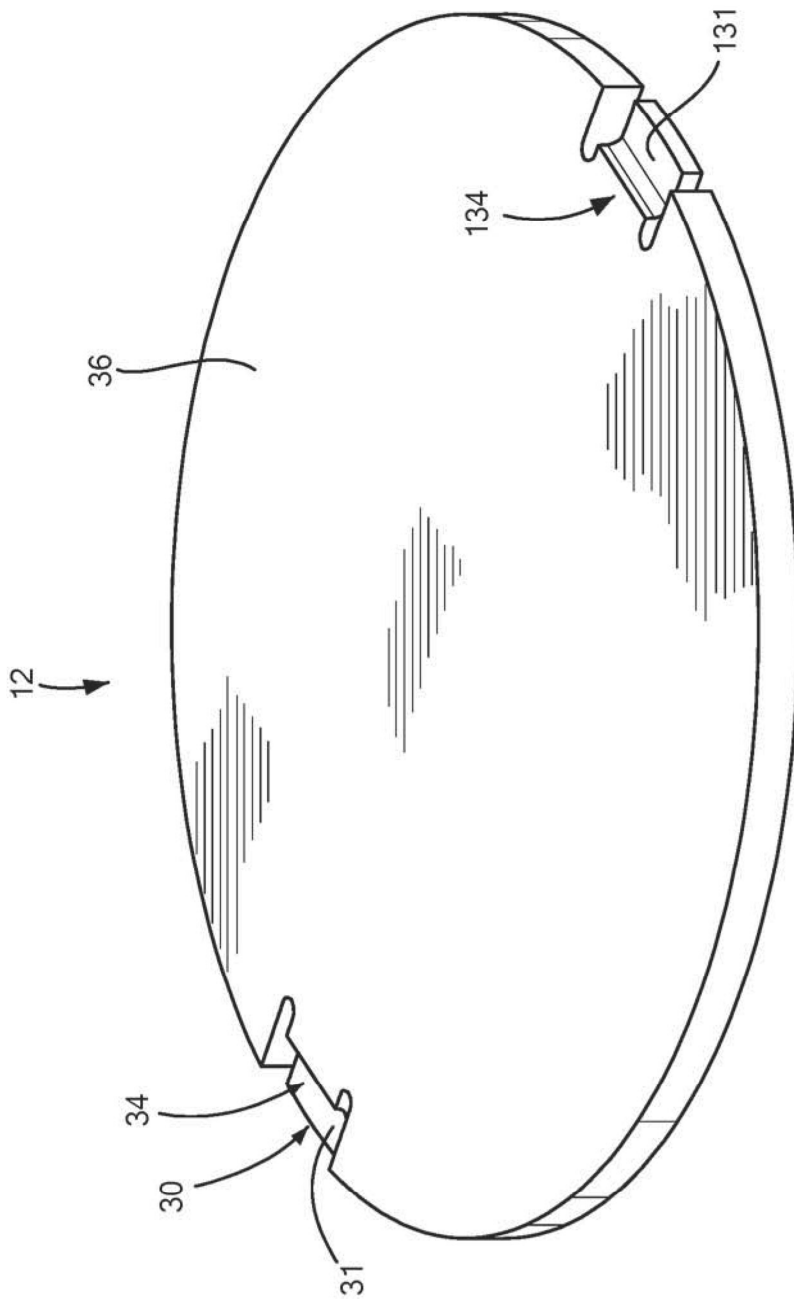


FIG. 1C

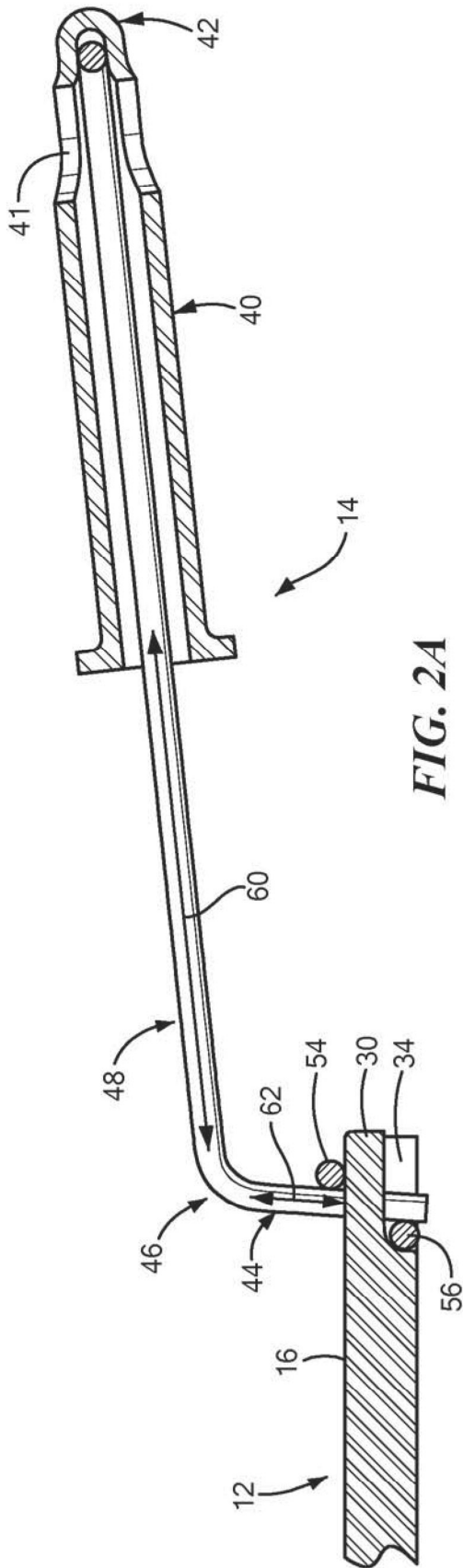


FIG. 2A

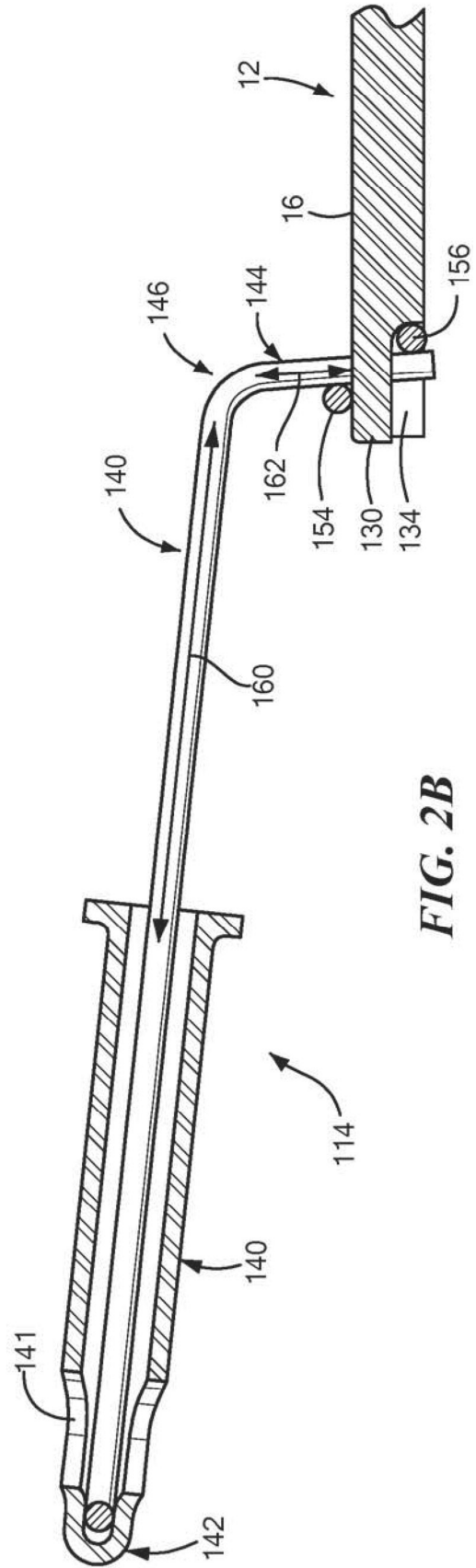


FIG. 2B

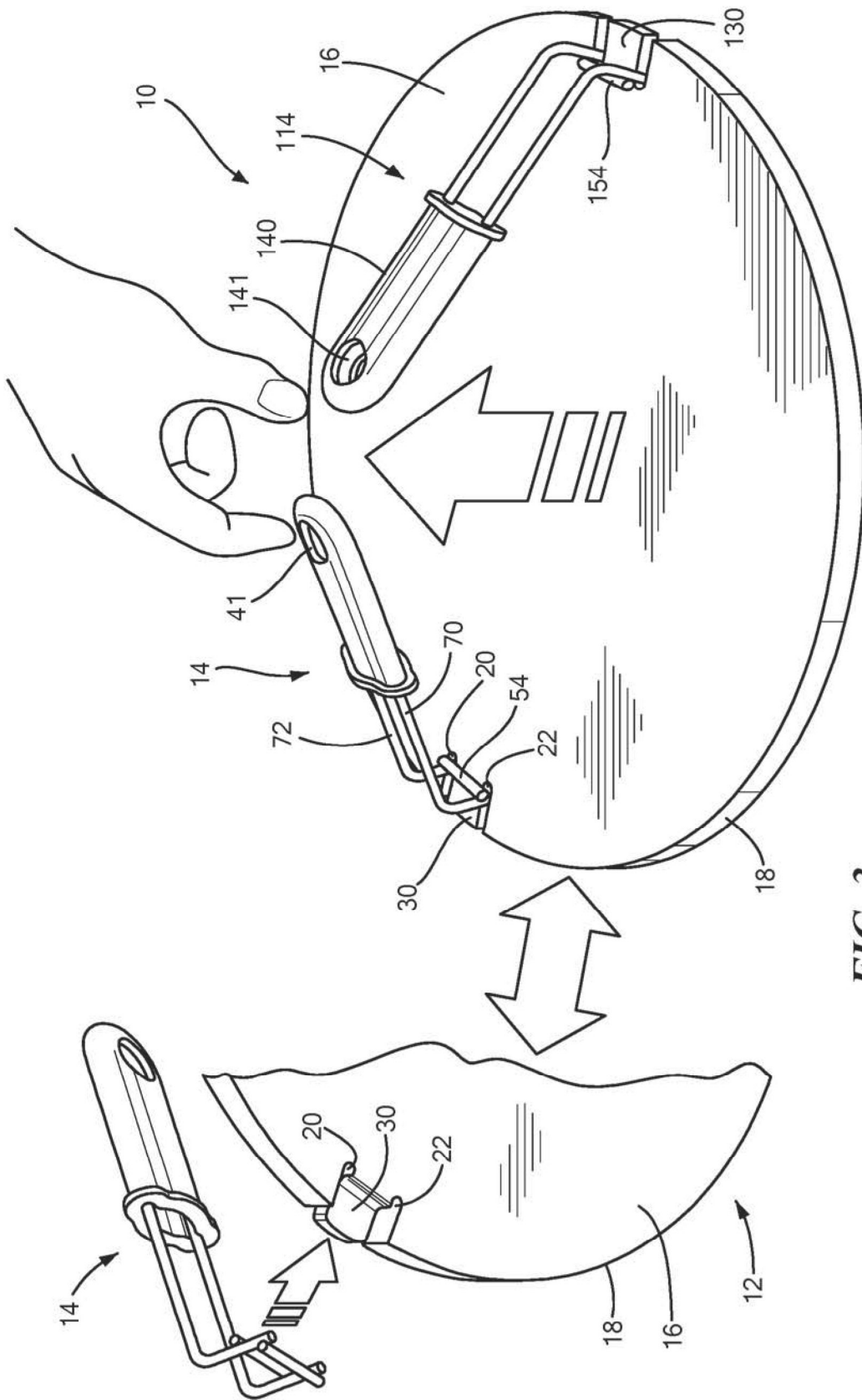


FIG. 3

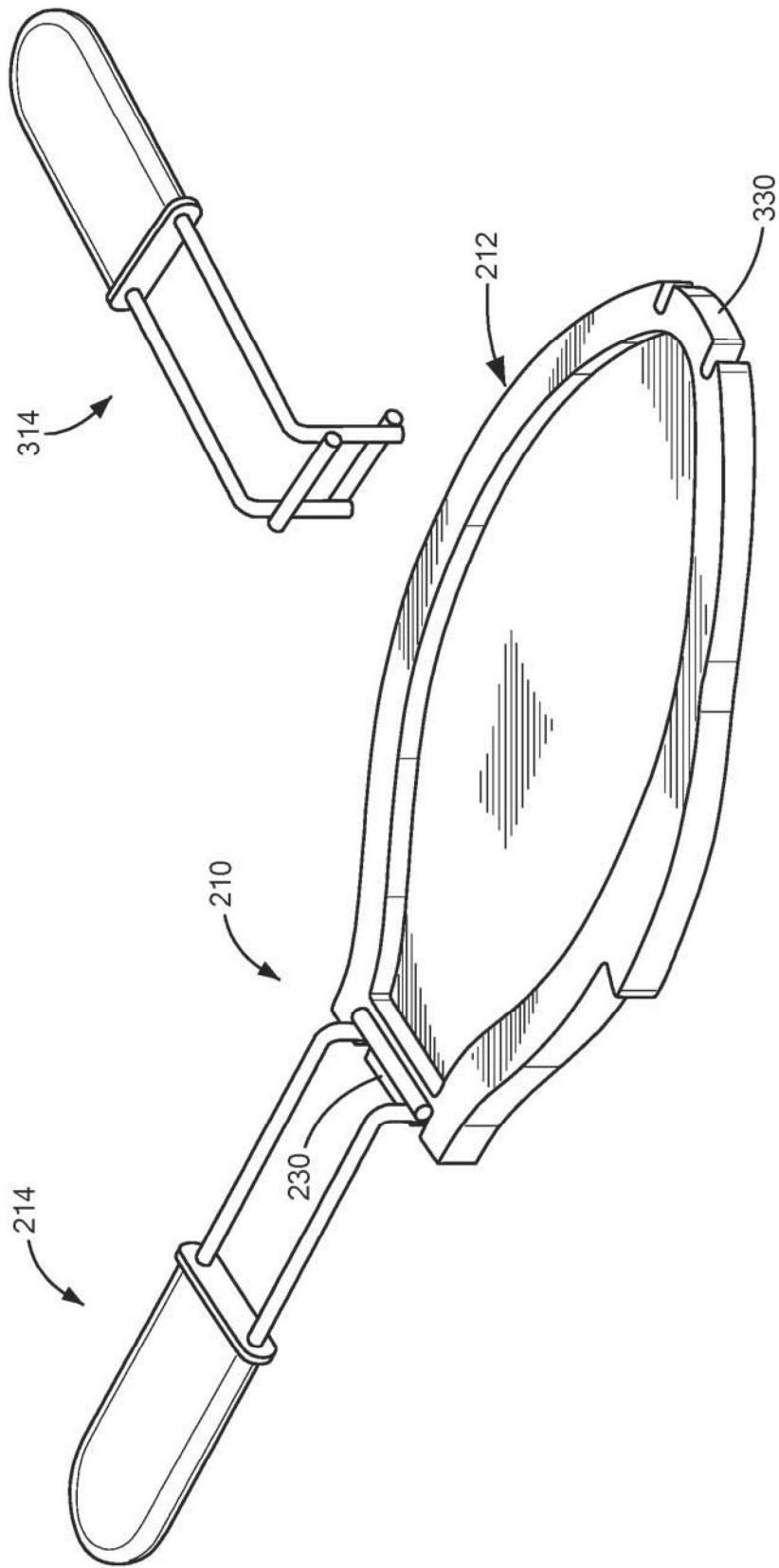


FIG. 4

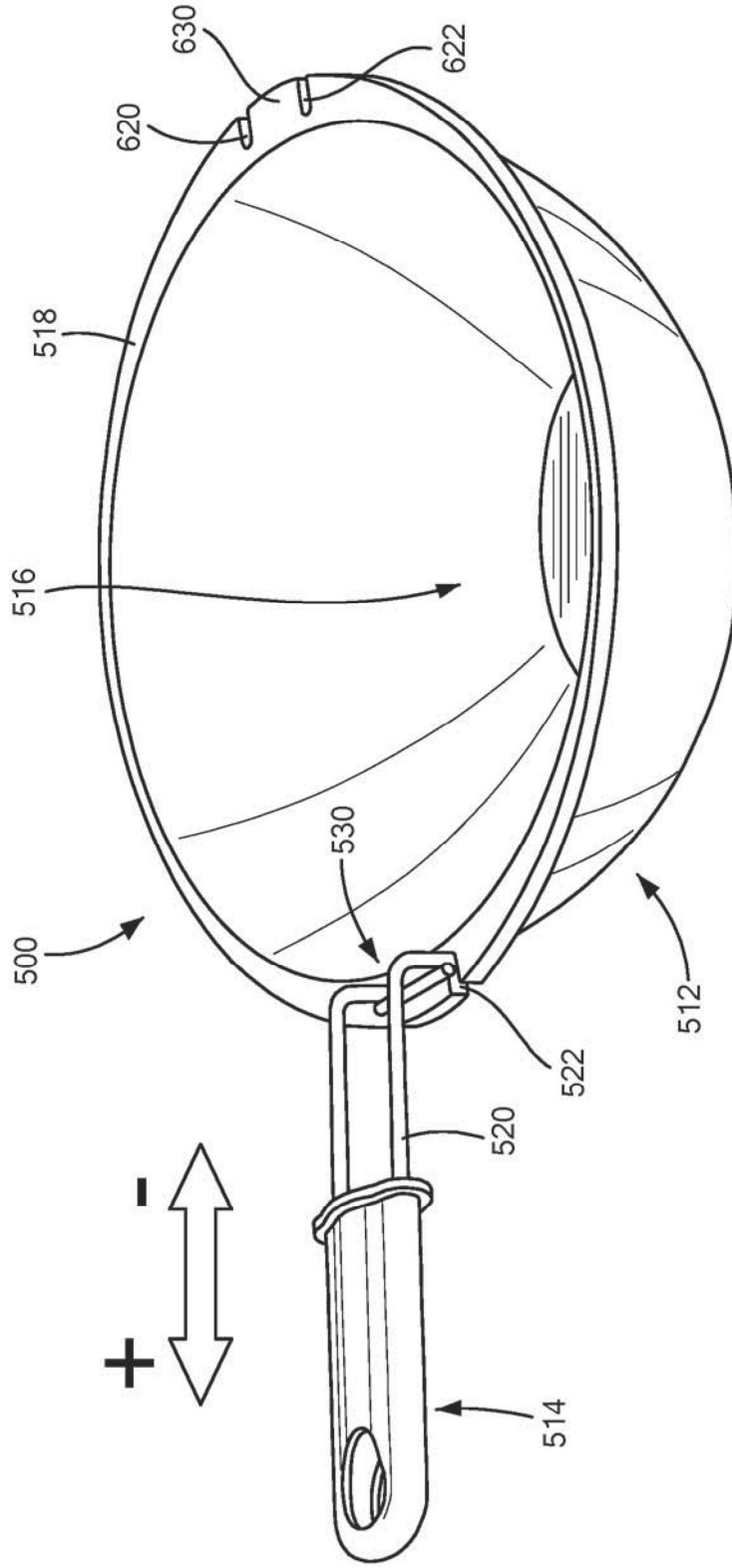


FIG. 5

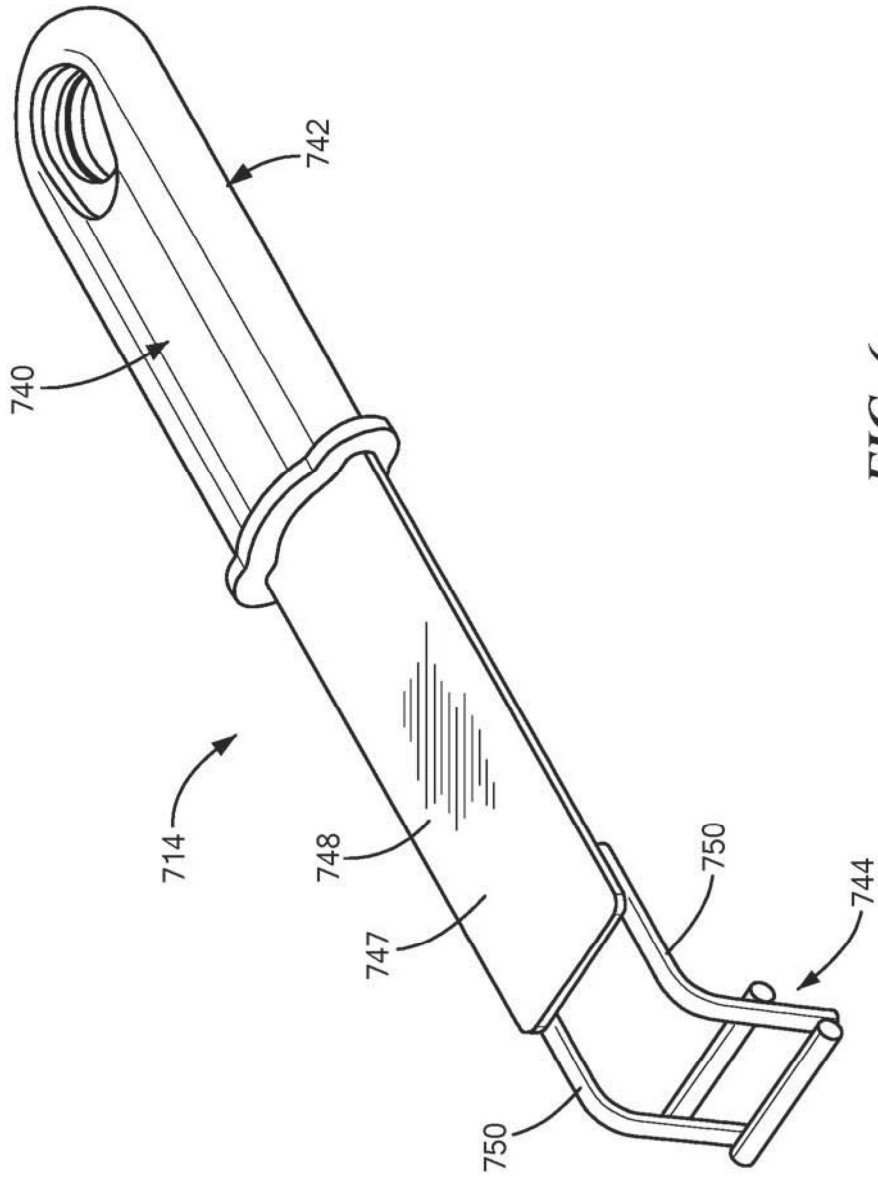


FIG. 6