

# UŽITNÝ VZOR

(11) Číslo dokumentu:

# 36 809

(13) Druh dokumentu: **U1**

(51) Int. Cl.:

*F41A 3/72* (2006.01)  
*F41A 3/58* (2006.01)  
*F41A 7/00* (2006.01)  
*F41C 7/11* (2006.01)

(19)  
ČESKÁ  
REPUBLIKA



ÚŘAD  
PRŮMYSLOVÉHO  
VLASTNICTVÍ

(21) Číslo přihlášky: **2022-40397**  
(22) Přihlášeno: **25.10.2022**  
(47) Zapsáno: **07.02.2023**

- (73) Majitel:  
JK Nástroje, s.r.o., Podolí, CZ
- (72) Původce:  
Vítězslav Guryča, Hluk, CZ  
Karel Rachůnek, Dolní Němčí, CZ  
Jiří Krucký, Uherský Brod, Havříce, CZ
- (74) Zástupce:  
Ing. Dana Kreizlová, Návesní 61, 760 01 Zlín,  
Mladcová

- (54) Název užitého vzoru:  
**Mechanismus pro ovládání uzamčení  
sklopného blokového závorníku zlamovací  
palné zbraně**

CZ 36809 U1

## Mechanismus pro ovládání uzamčení sklopného blokového závorníku zlamovací palné zbraně

### 5 Oblast techniky

Technické řešení se týká mechanismu pro ovládání uzamčení sklopného blokového závorníku zlamovací palné zbraně s drážkovaným či hladkým vývrtem, zejména pušky. Řešení je využitelné v oblasti konstrukce palných zbraní.

10

### Dosavadní stav techniky

15 Ovládání sklopného blokového závorníku, tedy jeho uzamčení a uvolnění, je na většině zlamovacích palných zbraní, opatřených sklopným blokovým závorníkem, prováděno temenní pákou, umístěnou v hřbetní části pistolové rukojeti pažby jejím vytočením v radiálním směru do strany palcem ruky s následným zlomením hlavně a uvolněním uzamykacího prostoru pro možnost vyjmutí / vložení náboje z/do nábojové komory.

20 Nevýhodou popsaného řešení je umístění temenní páky v hřbetní části pistolové rukojeti pažby. Z tohoto důvodu může při použití optického či optoelektronického zaměřovače, umístěného v nižších pozicích optické osy nad osou hlavně, snadno docházet ke kolizi okuláru přístroje právě s rukou ovládající temenní páku. Další nevýhodou popsaného řešení lze spatřovat v převážující geometrii pro ovládání temenní páky palcem pravé ruky s jejím vytočením doprava, což je  
25 ergonomicky výhodné pouze pro pravoruké ovládání. Levoruké ovládání, má-li být plně ergonomické, pak vyžaduje alternativní provedení systému uzpůsobeného pro ovládání levou rukou s vytočením temenní páky doleva. Tím se navyšuje počet variantních dílů, zvyšují náklady na výrobu a v neposlední řadě do jisté míry omezuje praktické používání konkrétní zbraně levorukým či pravorukým střelcem.

30

Úkolem technického řešení je odstranit uvedené nedostatky a nevýhody dosud známých systémů ovládání příčného klínu, uzamykacího sklopný blokový závorník zlamovacích palných zbraní.

### 35 Podstata technického řešení

Výše uvedené nevýhody a nedostatky dosud známých systémů ovládání příčného klínu, uzamykacího sklopný blokový závorník zlamovacích palných zbraní, do značné míry odstraňuje mechanismus pro ovládání uzamčení sklopného blokového závorníku zlamovací palné zbraně  
40 podle technického řešení. Podstata technického řešení spočívá v tom, že mechanismus obsahuje vodorovně uložený odsuvný příčný klín, vytvořený jako jednostranně otevřené U-těleso se zadním ramenem a předním ramenem, přičemž odsuvný příčný klín je pro ovládání uzamčení sklopného blokového závorníku vybaven svisle orientovanou ovládací pákou. Ovládací páka je otočně  
45 uložena na nosném čepu, příčně uloženém v lůžku hlavně, a směřována mezi rameny odsuvného příčného klínu od nosného čepu do oblasti lučíku. Zde je ovládací páka opatřena obloukovou vymezovací šterbinou zakončenou na jedné straně dorazem ovládací páky a na opačné straně posuvným dorazovým čepem, směřujícím skrze lučík a zvenčí opatřeným uvolnitelným zajišťovacím prvkem. Ovládací páka je pro návrat do výchozí polohy v místě uložení na nosném  
50 čepu opřena o pružinu ovládací páky, orientovanou v axiálním směru nosného čepu a druhým koncem zachycenou v lůžku hlavně. Ovládání příčného klínu je uvedeným mechanismem zajištěno tak, že ovládací páka je otočná kolem nosného čepu a svou zadní plochou je opřena o zadní rameno příčného klínu, které má tvarovanou vnitřní plochu zadního ramene s proměnlivým průběhem v příčném směru, uzpůsobenou pro zajištění vodorovného odsunutí příčného klínu z aretačního ozubu sklopného blokového závorníku až do polohy vymezené omezovacím výstupkem,  
55 umístěným v dolní části sklopného blokového závorníku.

Mechanismus pro ovládání uzamčení sklopného blokového závorníku podle technického řešení má s výhodou uvolnitelný zajišťovací prvek tvořený tlačítkem procházejícím lučíkem a nasunutým na dorazový čep, kde je opřeno o pružinu tlačítka. Alternativně je uvolnitelným zajišťovacím prvkem matice uchycená na dorazovém čepu.

Sklopný blokový závorník je ve své uzamčené poloze uzamčen a aretován odsuvným příčným klínem. Jeho odsunutí v axiálním směru umožní vyklopení sklopného blokového závorníku. Odsunutí příčného klínu se uskuteční pomocí ovládací páky až na doraz zajištěný dorazovým čepem. Následným otočením hlavně kolem hlavního čepu dojde k odemčení a otevření hlavně.

V případě potřeby úplného vyklopení blokového závorníku a jeho vyjmutí ze zbraně je nutné eliminovat funkci dorazového čepu, případně vyjmout dorazový čep, k čemuž slouží uvolnitelný zajišťovací prvek. To umožní větší otočení ovládací páky, tím větší odsunutí příčného klínu do polohy, kdy příčný klín nebrání úplnému vyklopení sklopného blokového závorníku a je tedy možné jej vyjmout ze zbraně.

Podstatnou výhodou mechanismu pro ovládání uzamčení sklopného blokového závorníku zlamovací palné zbraně podle technického řešení je skutečnost, že hmatníková část ovládací páky, odsouvající příčný klín, který ovládá sklopný blokový závorník, je umístěna na dolní straně zbraně, v oblasti lučíku zbraně. Ovládání je tak umožněno podle úchopu zbraně, prstem pravé či levé ruky, tažením ovládací páky jednotné konstrukce v axiálním směru, proti směru střelby, jednoduchým přehmatem prstu ovládajícího spoušť bez toho, aniž bychom měnili úchop zbraně. Odpadá tedy tento krok manipulace se zbraní, stejně jako omezení ovládání na pravoruké či levoruké střelce. K těmto výhodám z pohledu uživatele je třeba uvést také výhodu z výrobního hlediska – univerzální konstrukce ovládací páky snižuje počet variantních dílů a tím i výrobní náklady.

### Objasnění výkresů

Technické řešení je následně blíže osvětleno pomocí připojených výkresů, na kterých znázorňuje:

- obr. 1 a 2 sestavu pro ovládání sklopného blokového závorníku v uzamčeném stavu;
- obr. 3 sestavu ve sklopeném stavu s odemčenou a otevřenou hlavní;
- obr. 4 sestavu při úplném vyklopení sklopného blokového závorníku připraveného k vyjmutí ze zbraně, s demontovaným zajišťovacím prvkem – maticí na dorazovém čepu;
- obr. 5 představuje řez sestavou podle obr. 1 a 2, ve stavu uzamčené a uzavřené hlavně;
- obr. 6 přináší sestavu ve sklopeném stavu s odemčenou a otevřenou hlavní se zajišťovacím prvkem tvořeným odpruženým tlačítkem – zakončením dorazového čepu;
- obr. 7 je řez sestavou ve stavu úplného vyklopení sklopného blokového závorníku pro potřeby jeho vyjmutí ze zbraně se zajištěním pomocí tlačítka dorazového čepu.

### Příklady uskutečnění technického řešení

#### Příklad 1

Mechanismus pro ovládání uzamčení příčného klínu podle obr. 1 a 2 obsahuje svisle orientovanou ovládací páku 1, otočně uloženou na nosném čepu 2, příčně uloženém v lůžku hlavně 3, ovládací páka 1 se v místě uložení na nosném čepu 2 opírá o pružinu 1a ovládací páky, orientovanou

v axiálním směru nosného čepu 2 a druhým koncem zachycenou v lůžku hlavně 3. Ovládací páka 1 je v oblasti lučíku 4 opatřena obloukovou vymežovací štěrbinou 1b zakončenou dorazem 1c ovládací páky 1, touto vymežovací štěrbinou 1b prochází dorazový čep 5, procházející současně lučíkem 4 a zvenčí opatřený uvolnitelným zajišťovacím prvkem 5a. Zároveň je zde odsuvný příčný klín 6, uzamykající sklopný blokový závorník 7, upravený do tvaru jednostranně otevřeného tělesa s příčně orientovaným zadním ramenem 6a a předním ramenem 6b.

Mezi těmito rameny prochází ovládací páka 1 od nosného čepu 2 do oblasti lučíku 4. Ovládací páka 1 se svou zadní plochou 1d opírá o zadní rameno 6a příčného klínu 6, které má tvarovanou vnitřní plochu 6c zadního ramene s proměnlivým průběhem v příčném směru tak, že je svým zaoblením uzpůsobena pro odsunutí příčného klínu 6 z aretačního ozubu 7a sklopného blokového závorníku 7, který je v dolní části vybaven omezovacím výstupkem 7b sklopného blokového závorníku 7.

Ovládání uzamčení příčného klínu podle technického řešení má uvolnitelný zajišťovací prvek 5a tvořený maticí umístěnou zvenčí na lučíku 4 a našroubovanou na dorazový čep 5.

Popsaný mechanismus pracuje následujícím způsobem:

Hlaveň 3 je při výstřelu uzamčena do uzamykacího ozubu 3a hlavně přes sklopný blokový závorník 7. Uzamčení a zajištění sklopného blokového závorníku 7 je provedeno odsuvným příčným klínem 6, jehož pohyb je ovládán ovládací pákou 1. Po odjištění sklopného blokového závorníku 7 stažením příčného klínu 6 z aretačního ozubu 7a sklopného blokového závorníku 7 se dá hlavěň 3 sklopit kolem hlavňového čepu, přitom se sklopný blokový závorník 7 sklopí okolo čepu 7c sklopného blokového závorníku 7 a odemkne a otevře hlavěň 3. Tím je umožněno nabít, případně vybit zbraň.

Odsunutí příčného klínu 6 je provedeno pohybem ovládací páky 1, která je otočně uložena na nosném čepu 2 ovládací páky 1. Při tomto otočném pohybu je stlačována a napínána pružina 1a ovládací páky a zároveň se ovládací páka 1 svou zadní plochou 1d opírá o zadní rameno 6a příčného klínu 6. Otáčením ovládací páky 1 a odvalováním její zadní plochy 1d po tvarované vnitřní ploše 6c zadního ramene 6a příčného klínu 6 dojde vzájemnou interakcí k vyvolání pohybu příčného klínu 6 a jeho odsunutí z aretačního ozubu 7a sklopného blokového závorníku 7, tím k uvolnění sklopného blokového závorníku 7 a možnosti jeho vyklopení. Poloha vyklopení sklopného blokového závorníku 7 je při této operaci omezena omezovacím výstupkem 7b v dolní části sklopného blokového závorníku 7 v kombinaci s rozsahem otočení ovládací páky 1, jejíž pohyb je omezen uvolnitelným zajišťovacím prvkem 5a dorazového čepu 5 (zde tvořeným maticí) a dorazem 1c na konci vymežovací štěrbině 1b vytvořené v ovládací páce 1.

Při zpětném pohybu hlavně 3, při jejím uzamykání, se spolu s hlavní 3 sklápí zpět také sklopný blokový závorník 7, jeho aretační ozub 7a přeskočí přes příčný klín 6 a pružina 1a ovládací páky přesune ovládací páku 1 do přední výchozí polohy, přičemž přední plocha 1e ovládací páky tlačí na přední rameno 6b příčného klínu 6. Odvalováním přední plochy 1e ovládací páky po tvarované vnitřní ploše 6d předního ramene 6b příčného klínu dojde vzájemnou interakcí k přesunutí příčného klínu 6 zpět do aretační polohy a k zajištění sklopného blokového závorníku 7. Tím se celá sestava plně uzamkne a zajistí proti uvolnění a vyklopení.

Pro úplné vyjmutí sklopného blokového závorníku 7 je potřebné delší odsunutí příčného klínu 6 než je popsáno výše, a to tak, aby byl sklopný blokový závorník 7 plně uvolněný. Za tímto účelem je zajišťovací prvek 5a, umístěný zvenčí na lučíku 4 zbraně, rozebíratelně spojen s dorazovým čepem 5. Doraz 1c ve vymežovací štěrbině 1b ovládací páky 1 je po odstranění zajišťovacího prvku 5a (matice) a vyjmutí dorazového čepu 5 z vymežovací štěrbině 1b ovládací páky 1 (a z lučíku 4) vyrazen z funkce. Tím je umožněn další pohyb ovládací páky 1 do maxima a odsunutí příčného klínu 6 do polohy, kdy je sklopný blokový závorník 7 plně uvolněný.

55

Pro zpětné vložení sklopného blokového závorníku 7 je rovněž potřebné maximální vyklopení (otočení) ovládací páky 1. Po jeho vložení a návratu uvolněné ovládací páky 1 do její přední, výchozí polohy se vloží do příslušného vybrání v lučíku 4 dorazový čep 5 se zajišťovacím prvkem 5a (maticí). Umístěním dorazového čepu 5 ve vymezení štěrbině 1b je opět omezen úhlový rozsah otočení ovládací páky 1 a míra přesouvání příčného klínu 6 do polohy, kdy je možné sklopit hlavěň 3, nikoliv však vyjmout sklopný blokovaný závorník 7 ze zbraně.

#### Příklad 2

10 Mechanismus pro ovládání uzamčení sklopného bokového závorníku je v základních rysech shodný s příkladem 1, liší se pouze řešením zajišťovacího prvku 5a: zde je uvolnitelný zajišťovací prvek 5a tvořený tlačítkem procházejícím lučíkem 4 a nasunutým na dorazový čep 5, kde se opírá o pružinu 8 tlačítka. Viz obr. 5, 6 a 7.

15 Uvolnění ovládací páky 1 pro zvětšení rozsahu jejího otočného pohybu se zde provede stlačením zajišťovacího prvku 5a tvořeného odpruženým tlačítkem navlečeným na dorazový čep 5 a drženého v zajišťovací poloze pružinou navlečenou na zúžené části dorazového čepu 5 pod tlačítkem. Tlačítko se stiskne do polohy, kdy už nebrání dalšímu pohybu ovládací páky 1 ve větším úhlovém rozsahu, dostane se mimo doraz 1c ovládací páky, dovnitř odlehčené části 1f ovládací páky 1. Tím je zkrácený dorazový čep 5 dočasně vyřazen z provozu. Tlačítko se vysune opět do  
20 výchozí pozice působením pružiny 8 tlačítka po vložení sklopného blokového závorníku 7, ve fázi návratu ovládací páky 1 do polohy, kdy vymezení štěrbině 1b v ovládací páce 1 díky aktuálnímu úhlu otočení tento návrat umožní. Sklopný blokovaný závorník 7 je opět zajištěn proti plnému uvolnění a vyjmutí, ale přístupný běžným manipulacím.

25

Výhodou tohoto řešení je skutečnost, že odpadá demontáž dorazového čepu 5, případně ztráta zajišťovacího prvku 5a, který je zde trvalou součástí ovládací sestavy.

#### 30 Průmyslová využitelnost

Mechanismus pro ovládání příčného klínu uzamykajícího sklopný blokovaný závorník zlamovací palné zbraně podle technického řešení je možno využít při konstrukci zlamovacích kulových nebo brokových palných zbraní s drážkovaným či hladkým vývrtem hlavně, zejména pušek, určených  
35 pro sportovní i vojenské účely.

## NÁROKY NA OCHRANU

1. Mechanismus pro ovládání uzamčení sklopného blokového závorníku zlamovací palné zbraně s drážkovaným či hladkým vývrtem, zejména pušky, opatřené sklopným blokovým závorníkem a podélně odsuvným příčným klínem, **vyznačující se tím**, že obsahuje vodorovně uložený odsuvný příčný klín (6), vytvořený jako jednostranně otevřené U-těleso se zadním ramenem (6a) a předním ramenem (6b), přičemž odsuvný příčný klín (6) je pro ovládání uzamčení sklopného blokového závorníku (7) vybaven svisle orientovanou ovládací pákou (1), která je otočně uložena na nosném čepu (2), příčně uloženém v lůžku hlavně (3), a směřována mezi rameny (6a, 6b) odsuvného příčného klínu (6) od nosného čepu (2) do oblasti lučíku (4), v němž je ovládací páka (1) opatřena obloukovou vymezovací šterbinou (1b) zakončenou dorazem (1c) ovládací páky (1), tato vymezovací šterbina (1b) je opatřena posuvným dorazovým čepem (5), směřujícím skrze lučík (4) a zvenčí opatřeným uvolnitelným zajišťovacím prvkem (5a); ovládací páka (1) je pro návrat do výchozí polohy v místě uložení na nosném čepu (2) opřena o pružinu (1a) ovládací páky, orientovanou v axiálním směru nosného čepu (2) a druhým koncem zachycenou v lůžku hlavně (3); ovládání příčného klínu (6) je uvedeným mechanismem zajištěno tak, že ovládací páka (1) je otočná kolem nosného čepu (2) a svou zadní plochou (1d) je opřena o zadní rameno (6a) příčného klínu (6), které má tvarovanou vnitřní plochu (6c) zadního ramene s proměnlivým průběhem v příčném směru, uzpůsobenou pro zajištění vodorovného odsunutí příčného klínu (6) z aretačního ozubu (7a) sklopného blokového závorníku (7) až do polohy vymezené omezovacím výstupkem (7b), umístěným v dolní části sklopného blokového závorníku (7).

2. Mechanismus pro ovládání uzamčení sklopného blokového závorníku zlamovací palné zbraně podle nároku 1, **vyznačující se tím**, že uvolnitelným zajišťovacím prvkem (5a) je tlačítko procházející lučíkem (4) a nasunuté na dorazový čep (5), kde je opřeno o pružinu (8) tlačítka.

3. Mechanismus pro ovládání uzamčení sklopného blokového závorníku zlamovací palné zbraně podle nároku 1, **vyznačující se tím**, že uvolnitelným zajišťovacím prvkem (5a) je matice uchycená na dorazovém čepu (5).

## 7 výkresů

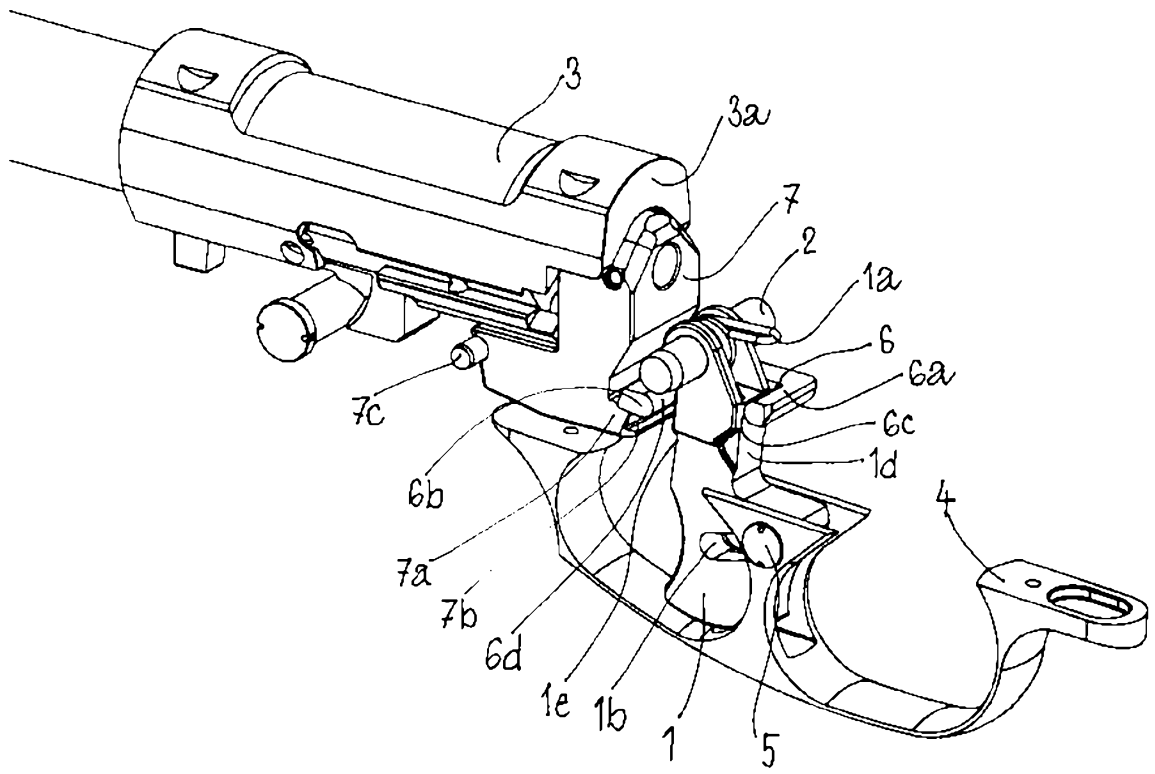
30

## Seznam vztahových značek:

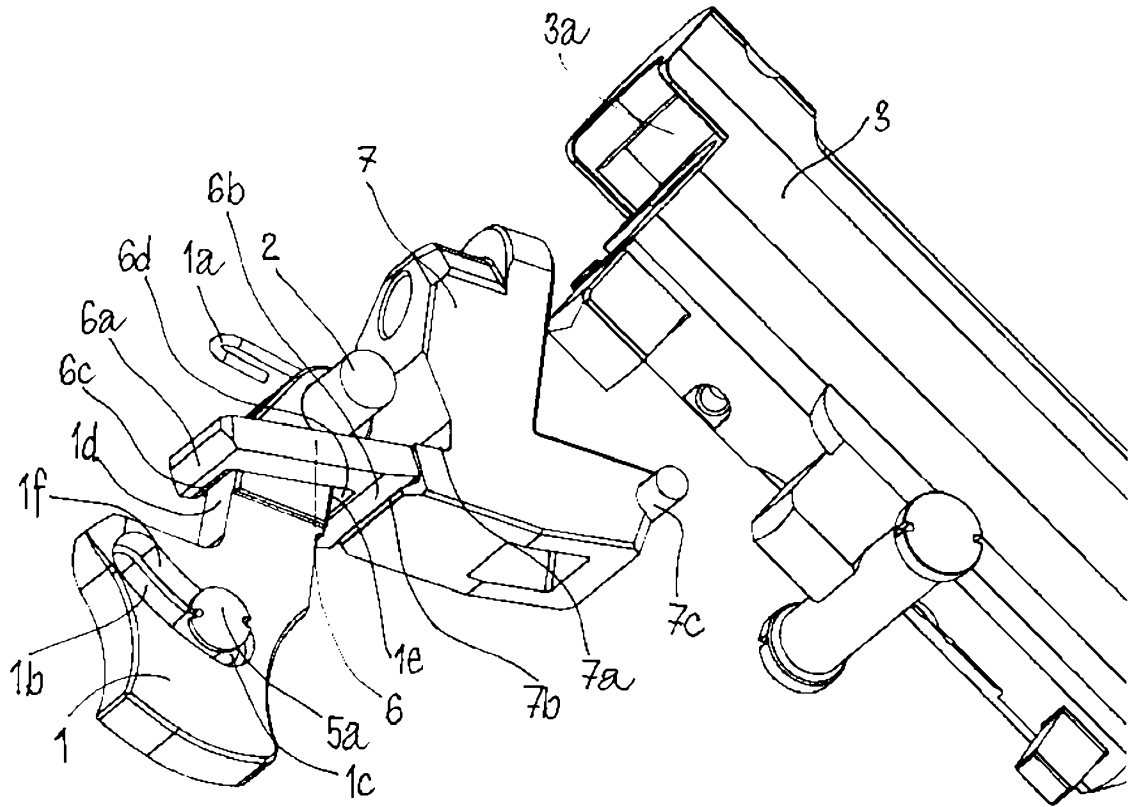
- 1 ovládací páka
- 1a pružina (1a) ovládací páky
- 1b vymezovací šterbina (v ovládací páce)
- 1c doraz (ovládací páky)
- 1d zadní plocha (ovládací páky)
- 1e přední plocha (ovládací páky)
- 1f odlehčená část (ovládací páky)
- 2 nosný čep(ovládací páky)
- 3 hlaveň
- 3a uzamykací ozub (hlavně)
- 4 lučík
- 5 dorazový čep
- 5a zajišťovací prvek (dorazového čepu)
- 6 příčný klín
- 6a zadní rameno (příčného klínu)
- 6b přední rameno (příčného klínu)
- 6c vnitřní plocha (6c) zadního ramene (příčného klínu)
- 6d vnitřní plocha (6d) předního ramene (příčného klínu)
- 7 sklopný blokový závorník

- 7a aretační ozub (sklopného blokového závorníku)
- 7b omezovací výstupek (sklopného blokového závorníku)
- 7c čep (sklopného blokového závorníku)
- 8 pružina (8) tlačítka (dorazového čepu)

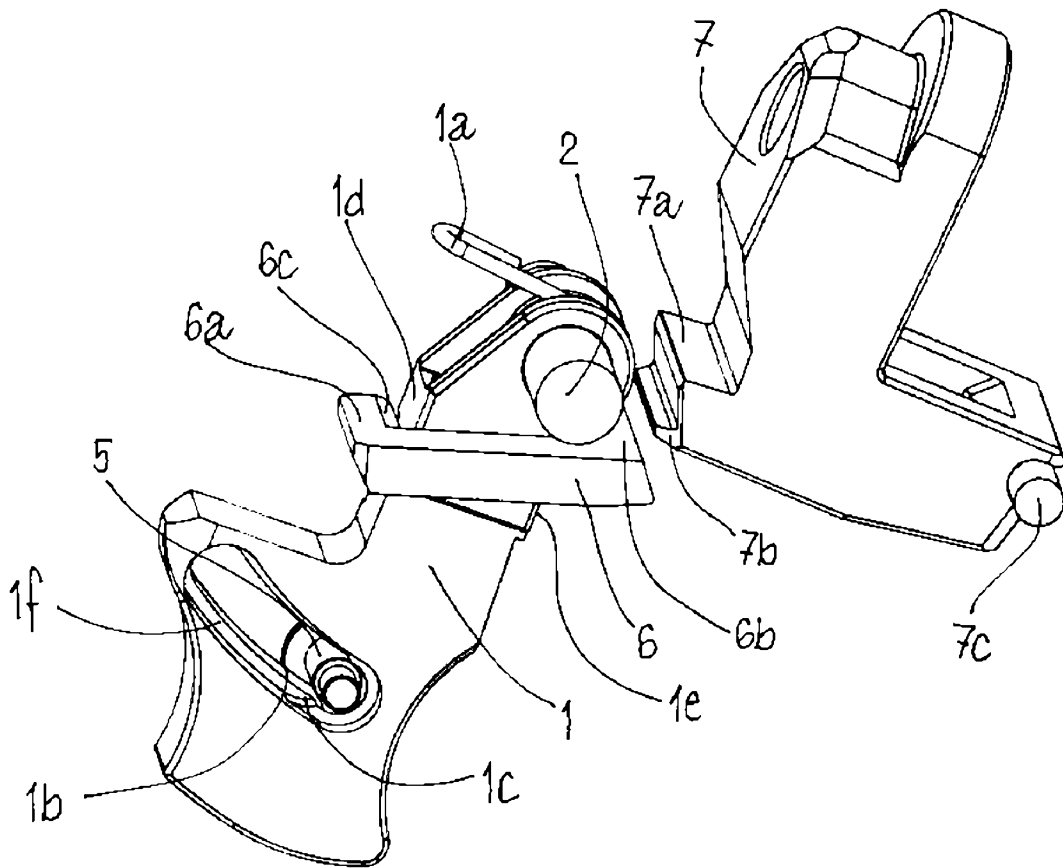




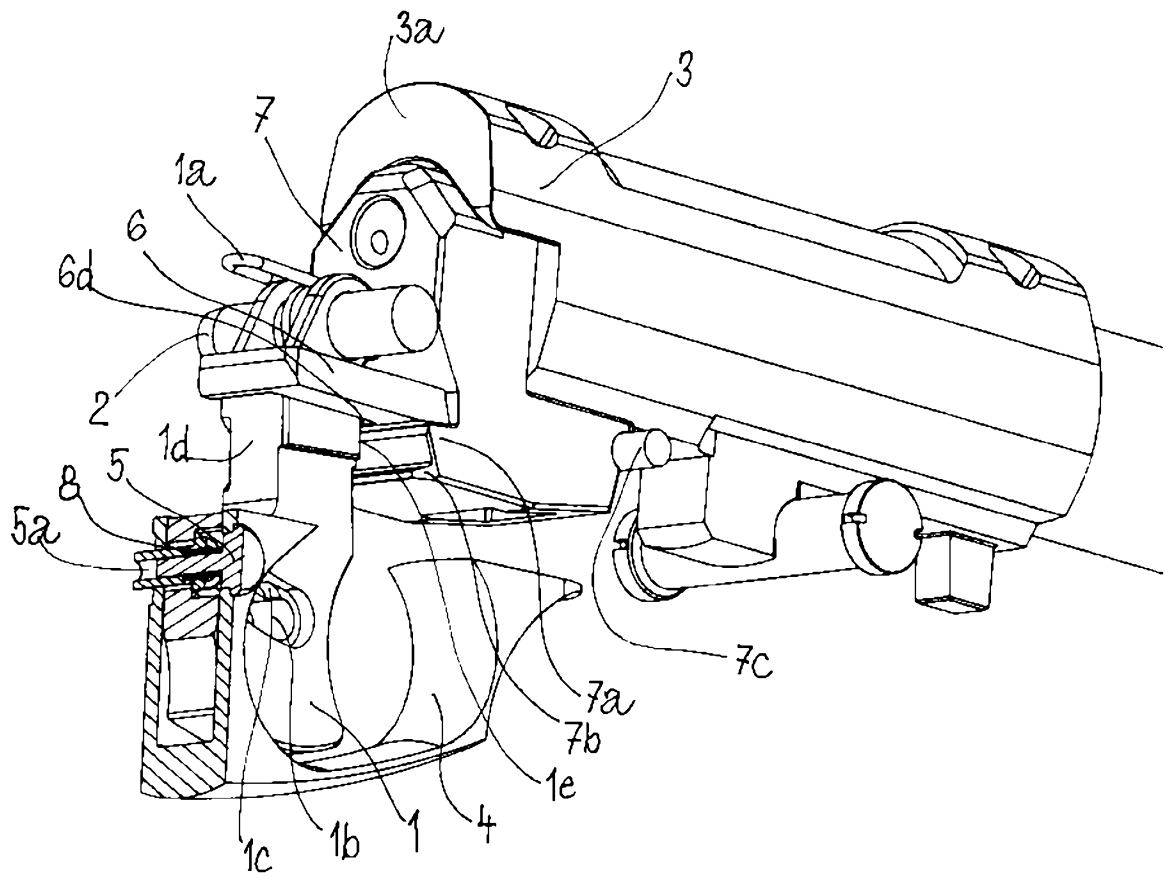
Obr. 2



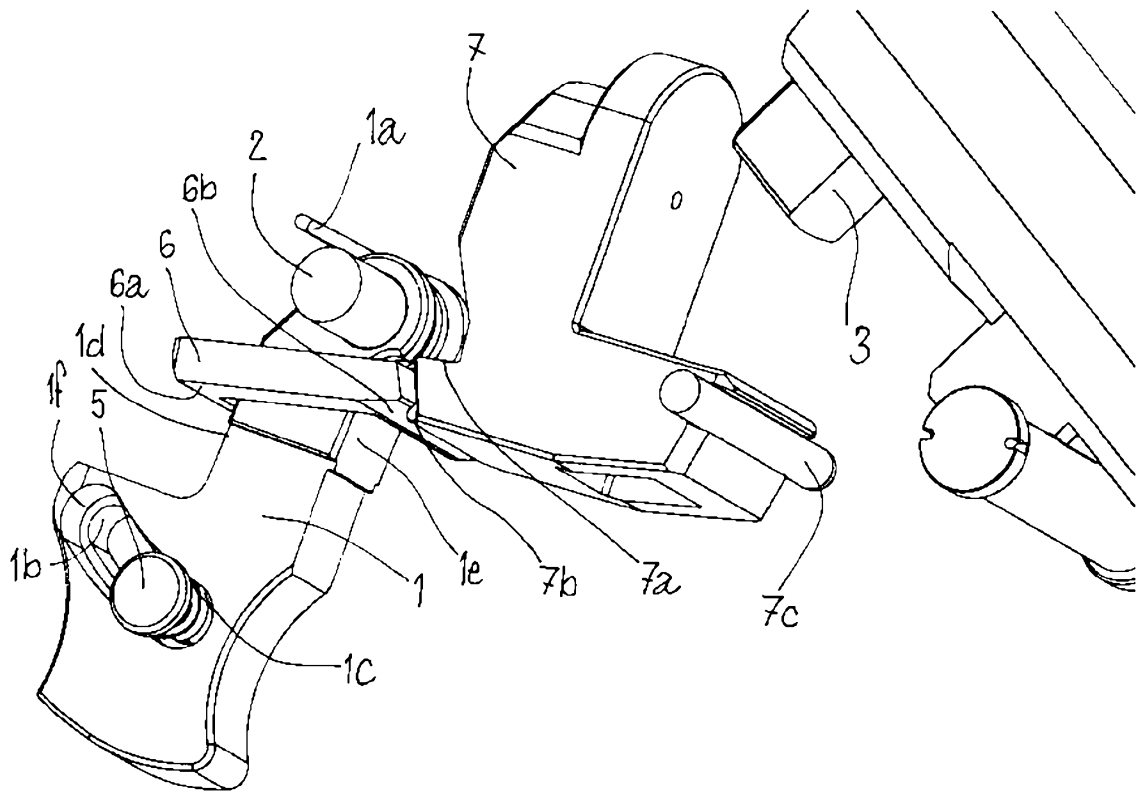
Obr. 3



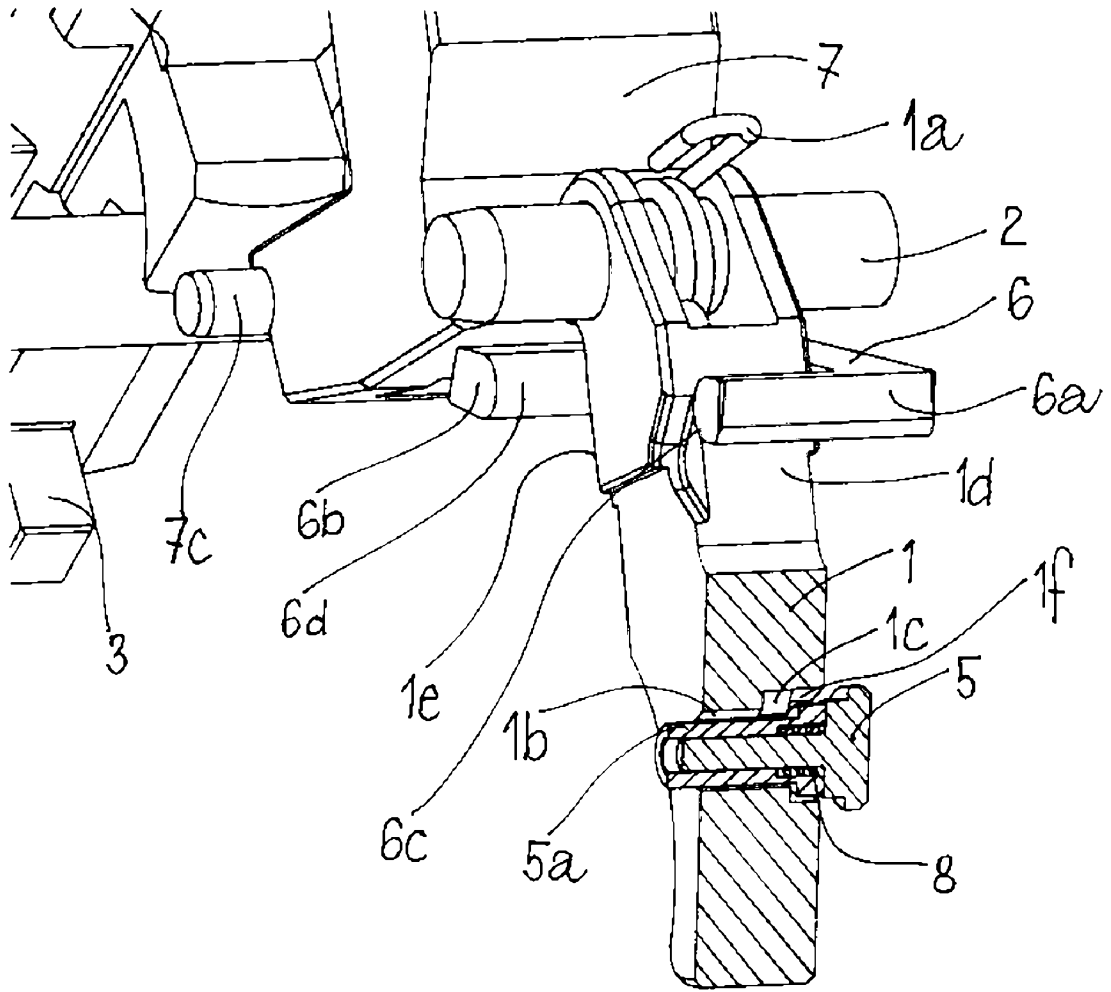
Obr. 4



Obr. 5



Obr. 6



Obr. 7