

(12) NACH DEM VERTRAG ÜBER DIE INTERNATIONALE ZUSAMMENARBEIT AUF DEM GEBIET DES PATENTWESENS (PCT) VERÖFFENTLICHTE INTERNATIONALE ANMELDUNG

(19) Weltorganisation für geistiges Eigentum  
Internationales Büro



(43) Internationales Veröffentlichungsdatum  
4. September 2003 (04.09.2003)

PCT

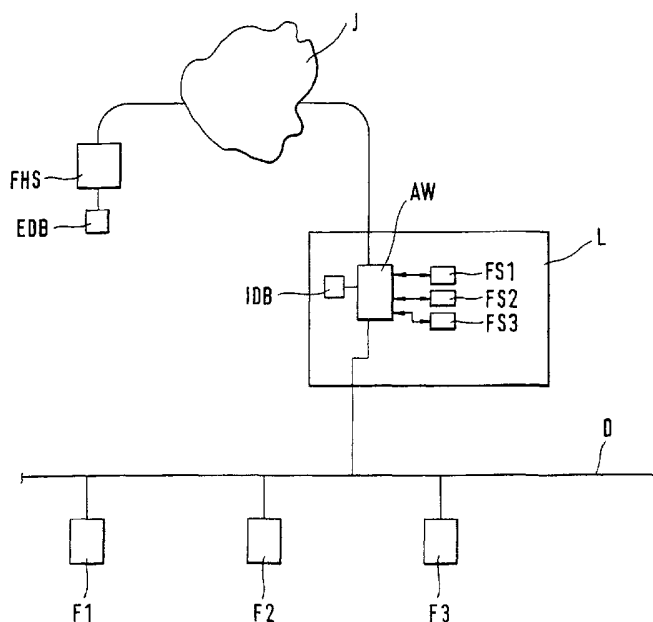
(10) Internationale Veröffentlichungsnummer  
**WO 2003/073191 A3**

- (51) Internationale Patentklassifikation<sup>7</sup>: **G05B 19/418** (74) **Anwalt:** ANDRES, Angelika; c/o Endress + Hauser Deutschland Holding GmbH, PatServe, Colmarer Strasse 6, 79576 Weil am Rhein (DE).
- (21) Internationales Aktenzeichen: PCT/EP2003/001850
- (22) Internationales Anmeldedatum:  
24. Februar 2003 (24.02.2003) (81) **Bestimmungsstaaten (national):** AE, AG, AL, AM, AT, AU, AZ, BA, BB, BG, BR, BY, BZ, CA, CH, CN, CO, CR, CU, CZ, DE, DK, DM, DZ, EC, EE, ES, FI, GB, GD, GE, GH, GM, HR, HU, ID, IL, IN, IS, JP, KE, KG, KP, KR, KZ, LC, LK, LR, LS, LT, LU, LV, MA, MD, MG, MK, MN, MW, MX, MZ, NO, NZ, OM, PH, PL, PT, RO, RU, SC, SD, SE, SG, SK, SL, TJ, TM, TN, TR, TT, TZ, UA, UG, US, UZ, VC, VN, YU, ZA, ZM, ZW.
- (25) Einreichungssprache: Deutsch
- (26) Veröffentlichungssprache: Deutsch
- (30) Angaben zur Priorität:  
102 08 013.5 26. Februar 2002 (26.02.2002) DE (84) **Bestimmungsstaaten (regional):** ARIPO-Patent (GH, GM, KE, LS, MW, MZ, SD, SL, SZ, TZ, UG, ZM, ZW), eurasisches Patent (AM, AZ, BY, KG, KZ, MD, RU, TJ, TM), europäisches Patent (AT, BE, BG, CH, CY, CZ, DE, DK, EE, ES, FI, FR, GB, GR, HU, IE, IT, LU, MC, NL, PT, SE, SI, SK, TR), OAPI-Patent (BF, BJ, CF, CG, CI, CM, GA, GN, GQ, GW, ML, MR, NE, SN, TD, TG).
- (71) **Anmelder (für alle Bestimmungsstaaten mit Ausnahme von US):** ENDRESS + HAUSER PROCESS SOLUTIONS AG [CH/CH]; Christoph-Merian-Ring 23, CH-4153 Reinach (CH).
- (72) **Erfinder; und**
- (75) **Erfinder/Anmelder (nur für US):** DE GROOT, Vincent [NL/DE]; Seebodenstrasse 3a, 79664 Wehr (DE).

[Fortsetzung auf der nächsten Seite]

(54) **Title:** METHOD FOR TRANSFERRING FIELD DEVICE DATA TO AN EXTERNAL DATA BANK

(54) **Bezeichnung:** VERFAHREN ZUM ÜBERTRAGEN VON FELDDGERÄTEDATEN AN EINE EXTERNE DATENBANK



(57) **Abstract:** The invention relates to a method for transferring field device data which is stored in an internal data bank IDB in a process control system, to an external data bank EDB. At least one field device is associated with an executable program code which transports the field device data to the external data bank EDB.

[Fortsetzung auf der nächsten Seite]

WO 2003/073191 A3



**Veröffentlicht:**

- mit internationalem Recherchenbericht
- vor Ablauf der für Änderungen der Ansprüche geltenden Frist; Veröffentlichung wird wiederholt, falls Änderungen eintreffen

*Zur Erklärung der Zweibuchstaben-Codes und der anderen Abkürzungen wird auf die Erklärungen ("Guidance Notes on Codes and Abbreviations") am Anfang jeder regulären Ausgabe der PCT-Gazette verwiesen.*

**(88) Veröffentlichungsdatum des internationalen**

**Recherchenberichts:** 8. Juli 2004

---

**(57) Zusammenfassung:** Bei einem Verfahren zum Übertragen von Feldgerätedaten, die in einer internen Datenbank IDB eines Prozessleitsystems abgespeichert sind, zu einer externen Datenbank EDB ist mindestens einem Feldgerät F ein ausführbarer Programmcode zugeordnet, der Feldgerätedaten zu der externen Datenbank EDB transportiert.

**INTERNATIONAL SEARCH REPORT**

International Application No

PCT/EP 03/01850

**A. CLASSIFICATION OF SUBJECT MATTER**  
IPC 7 G05B19/418

According to International Patent Classification (IPC) or to both national classification and IPC

**B. FIELDS SEARCHED**

Minimum documentation searched (classification system followed by classification symbols)

IPC 7 G05B

Documentation searched other than minimum documentation to the extent that such documents are included in the fields searched

Electronic data base consulted during the international search (name of data base and, where practical, search terms used)

EPO-Internal, WPI Data

**C. DOCUMENTS CONSIDERED TO BE RELEVANT**

Category °	Citation of document, with indication, where appropriate, of the relevant passages	Relevant to claim No.
X	EP 0 964 325 A (NELES CONTROLS OY) 15 December 1999 (1999-12-15)	1,2,9, 10,12
Y	the whole document	3-8,11
Y	WO 01/02891 A (HEIMKE THOMAS ;HOEHNE JOACHIM (DE); SIEMENS AG (DE)) 11 January 2001 (2001-01-11)	4-8,11
A	the whole document	1,12
Y	ANONYMOUS: ---"FDT/DTM" INTERNET ARTICLE, 30 September 2001 (2001-09-30), XP002254703 Retrieved from the Internet: URL: http://www.profibus.com/imperia/md/con tent/pisc/brochures/FDT-DTM-Bro chure2001-d> 'retrieved on 2003-09-16!	3
A	the whole document	1,2,12

Further documents are listed in the continuation of box C.

Patent family members are listed in annex.

° Special categories of cited documents :

- "A" document defining the general state of the art which is not considered to be of particular relevance
- "E" earlier document but published on or after the international filing date
- "L" document which may throw doubts on priority claim(s) or which is cited to establish the publication date of another citation or other special reason (as specified)
- "O" document referring to an oral disclosure, use, exhibition or other means
- "P" document published prior to the international filing date but later than the priority date claimed

- "T" later document published after the international filing date or priority date and not in conflict with the application but cited to understand the principle or theory underlying the invention
- "X" document of particular relevance; the claimed invention cannot be considered novel or cannot be considered to involve an inventive step when the document is taken alone
- "Y" document of particular relevance; the claimed invention cannot be considered to involve an inventive step when the document is combined with one or more other such documents, such combination being obvious to a person skilled in the art.
- "&" document member of the same patent family

Date of the actual completion of the international search

10 May 2004

Date of mailing of the international search report

18/05/2004

Name and mailing address of the ISA

European Patent Office, P.B. 5818 Patentlaan 2  
NL - 2280 HV Rijswijk  
Tel. (+31-70) 340-2040, Tx. 31 651 epo nl,  
Fax: (+31-70) 340-3016

Authorized officer

Prokopiou, P

## INTERNATIONAL SEARCH REPORT

International Application No

PCT/EP 03/01850

C.(Continuation) DOCUMENTS CONSIDERED TO BE RELEVANT		
Category *	Citation of document, with indication, where appropriate, of the relevant passages	Relevant to claim No.
X	DE 100 49 569 A (FISHER ROSEMOUNT SYSTEMS INC) 19 April 2001 (2001-04-19)	1
A	the whole document	9-12
X	DE 100 07 971 A (FISHER ROSEMOUNT SYSTEMS INC) 26 October 2000 (2000-10-26)	1
A	page 3, line 57 - page 6, line 27 page 14, line 20 - page 18, line 36	9-12
X	"ABB SMART VISION BROCHURE. MANAGEMENT-SOFTWARE FUER INTELLIGENTE FELDGERAETE. EIN TOOL FUER ALLE GERAETE" INTERNET ARTICLE, 9 November 2001 (2001-11-09), XP002240728 Retrieved from the Internet: URL:http://www.abb.com/global/abbzh/>	1,12
A	the whole document	2,3
A	WO 00/77592 A (FOXBORO CO) 21 December 2000 (2000-12-21) page 7, line 25 - page 15, line 29 page 19, line 14 - page 23, line 22 page 43 - page 46; figures 1-5	1-12
A	ROBERT ITSCHNER ET AL: "GLASS: Remote Monitoring of Embedded Systems in Power Engineering" IEEE INTERNET COMPUTING, -IEEE SERVICE CENTER, PISCATAWAY, NJ, US, June 1998 (1998-06), pages 46-52, XP002114070 ISSN: 1089-7801 the whole document	1,6-8, 10,12

# INTERNATIONAL SEARCH REPORT

Information on patent family members

International Application No

PCT/EP 03/01850

Patent document cited in search report	A	Publication date	Patent family member(s)	Publication date
EP 0964325	A	15-12-1999	FI 981235 A	02-12-1999
			DE 69902503 D1	19-09-2002
			DE 69902503 T2	10-04-2003
			DE 964325 T1	17-08-2000
			EP 0964325 A1	15-12-1999
			US 6298377 B1	02-10-2001
			US 6298377 B1	02-10-2001
WO 0102891	A	11-01-2001	DE 19930660 A1	11-01-2001
			AT 260481 T	15-03-2004
			CN 1371487 T	25-09-2002
			WO 0102891 A2	11-01-2001
			DE 50005432 D1	01-04-2004
			EP 1194820 A2	10-04-2002
			JP 2003504708 T	04-02-2003
DE 10049569	A	19-04-2001	US 6687698 B1	03-02-2004
			DE 10049503 A1	10-05-2001
			DE 10049569 A1	19-04-2001
			GB 2363871 A ,B	09-01-2002
			GB 2363872 A	09-01-2002
			GB 2394334 A	21-04-2004
			GB 2394816 A	05-05-2004
			JP 2001184327 A	06-07-2001
			JP 2001184250 A	06-07-2001
			US 2002111948 A1	15-08-2002
			US 2003004952 A1	02-01-2003
			US 6704737 B1	09-03-2004
			US 6704737 B1	09-03-2004
DE 10007971	A	26-10-2000	US 6298454 B1	02-10-2001
			US 6633782 B1	14-10-2003
			DE 10007971 A1	26-10-2000
			DE 10007972 A1	19-10-2000
			DE 10008020 A1	24-08-2000
			GB 2347232 A ,B	30-08-2000
			GB 2347233 A ,B	30-08-2000
			GB 2347234 A ,B	30-08-2000
			JP 2000250619 A	14-09-2000
			JP 2000305620 A	02-11-2000
			JP 2001022430 A	26-01-2001
			US 6615090 B1	02-09-2003
			US 2002010562 A1	24-01-2002
			US 2002077711 A1	20-06-2002
			US 2002077711 A1	20-06-2002
WO 0077592	A	21-12-2000	US 6501995 B1	31-12-2002
			AU 5483900 A	02-01-2001
			AU 5602800 A	02-01-2001
			AU 5870100 A	02-01-2001
			DE 10084706 T0	25-07-2002
			GB 2367670 A	10-04-2002
			WO 0077592 A2	21-12-2000
			WO 0077585 A1	21-12-2000
			WO 0077583 A1	21-12-2000
			AU 6615600 A	19-02-2001
			WO 0109690 A1	08-02-2001
			US 6510352 B1	21-01-2003
			US 6510352 B1	21-01-2003

INTERNATIONALER RECHERCHENBERICHT

Internationales Aktenzeichen

PCT/EP 03/01850

A. KLASSIFIZIERUNG DES ANMELDUNGSGEGENSTANDES  
IPK 7 G05B19/418

Nach der Internationalen Patentklassifikation (IPK) oder nach der nationalen Klassifikation und der IPK

B. RECHERCHIERTE GEBIETE

Recherchierter Mindestprüfstoff (Klassifikationssystem und Klassifikationssymbole)  
IPK 7 G05B

Recherchierte aber nicht zum Mindestprüfstoff gehörende Veröffentlichungen, soweit diese unter die recherchierten Gebiete fallen

Während der internationalen Recherche konsultierte elektronische Datenbank (Name der Datenbank und evtl. verwendete Suchbegriffe)

EPO-Internal, WPI Data

C. ALS WESENTLICH ANGESEHENE UNTERLAGEN

Kategorie*	Bezeichnung der Veröffentlichung, soweit erforderlich unter Angabe der in Betracht kommenden Teile	Betr. Anspruch Nr.
X Y	EP 0 964 325 A (NELES CONTROLS OY) 15. Dezember 1999 (1999-12-15) das ganze Dokument	1,2,9, 10,12 3-8,11
Y	WO 01/02891 A (HEIMKE THOMAS ;HOEHNE JOACHIM (DE); SIEMENS AG (DE)) 11. Januar 2001 (2001-01-11) das ganze Dokument	4-8,11
A	ANONYMOUS: "FDT/DTM" INTERNET ARTICLE, 30. September 2001 (2001-09-30), XP002254703 Gefunden im Internet: URL:http://www.profibus.com/imperia/md/con tent/pisc/brochures/FDT-DTM-Bro chure2001-d> 'gefunden am 2003-09-16!	1,12  3
Y	das ganze Dokument	1,2,12

Weitere Veröffentlichungen sind der Fortsetzung von Feld C zu entnehmen

Siehe Anhang Patentfamilie

\* Besondere Kategorien von angegebenen Veröffentlichungen :

"A" Veröffentlichung, die den allgemeinen Stand der Technik definiert, aber nicht als besonders bedeutsam anzusehen ist

"E" älteres Dokument, das jedoch erst am oder nach dem internationalen Anmeldedatum veröffentlicht worden ist

"L" Veröffentlichung, die geeignet ist, einen Prioritätsanspruch zweifelhaft erscheinen zu lassen, oder durch die das Veröffentlichungsdatum einer anderen im Recherchenbericht genannten Veröffentlichung belegt werden soll oder die aus einem anderen besonderen Grund angegeben ist (wie ausgeführt)

"O" Veröffentlichung, die sich auf eine mündliche Offenbarung, eine Benutzung, eine Ausstellung oder andere Maßnahmen bezieht

"P" Veröffentlichung, die vor dem internationalen Anmeldedatum, aber nach dem beanspruchten Prioritätsdatum veröffentlicht worden ist

"T" Spätere Veröffentlichung, die nach dem internationalen Anmeldedatum oder dem Prioritätsdatum veröffentlicht worden ist und mit der Anmeldung nicht kollidiert, sondern nur zum Verständnis des der Erfindung zugrundeliegenden Prinzips oder der ihr zugrundeliegenden Theorie angegeben ist

"X" Veröffentlichung von besonderer Bedeutung; die beanspruchte Erfindung kann allein aufgrund dieser Veröffentlichung nicht als neu oder auf erfinderischer Tätigkeit beruhend betrachtet werden

"Y" Veröffentlichung von besonderer Bedeutung; die beanspruchte Erfindung kann nicht als auf erfinderischer Tätigkeit beruhend betrachtet werden, wenn die Veröffentlichung mit einer oder mehreren anderen Veröffentlichungen dieser Kategorie in Verbindung gebracht wird und diese Verbindung für einen Fachmann naheliegend ist

"&" Veröffentlichung, die Mitglied derselben Patentfamilie ist

Datum des Abschlusses der internationalen Recherche

10. Mai 2004

Absenddatum des Internationalen Recherchenberichts

18/05/2004

Name und Postanschrift der Internationalen Recherchenbehörde  
Europäisches Patentamt, P.B. 5818 Patentlaan 2  
NL - 2280 HV Rijswijk  
Tel. (+31-70) 340-2040, Tx. 31 651 epo nl,  
Fax: (+31-70) 340-3016

Bevollmächtigter Bediensteter

Prokopiou, P

INTERNATIONALER RECHERCHENBERICHT

Internationales Aktenzeichen

PCT/EP 03/01850

C.(Fortsetzung) ALS WESENTLICH ANGESEHENE UNTERLAGEN		
Kategorie*	Bezeichnung der Veröffentlichung, soweit erforderlich unter Angabe der in Betracht kommenden Teile	Betr. Anspruch Nr.
X	DE 100 49 569 A (FISHER ROSEMOUNT SYSTEMS INC) 19. April 2001 (2001-04-19)	1
A	das ganze Dokument	9-12
X	DE 100 07 971 A (FISHER ROSEMOUNT SYSTEMS INC) 26. Oktober 2000 (2000-10-26)	1
A	Seite 3, Zeile 57 - Seite 6, Zeile 27 Seite 14, Zeile 20 - Seite 18, Zeile 36	9-12
X	"ABB SMART VISION BROCHURE. MANAGEMENT-SOFTWARE FUER INTELLIGENTE FELDGERAETE. EIN TOOL FUER ALLE GERAETE" INTERNET ARTICLE, 9. November 2001 (2001-11-09), XP002240728 Gefunden im Internet: URL: <a href="http://www.abb.com/global/abbzh/">http://www.abb.com/global/abbzh/</a>	1,12
A	das ganze Dokument	2,3
A	WO 00/77592 A (FOXBORO CO) 21. Dezember 2000 (2000-12-21) Seite 7, Zeile 25 - Seite 15, Zeile 29 Seite 19, Zeile 14 - Seite 23, Zeile 22 Seite 43 - Seite 46; Abbildungen 1-5	1-12
A	ROBERT ITSCHNER ET AL: "GLASS: Remote Monitoring of Embedded Systems in Power Engineering" IEEE INTERNET COMPUTING, IEEE SERVICE CENTER, PISCATAWAY, NJ, US, Juni 1998 (1998-06), Seiten 46-52, XP002114070 ISSN: 1089-7801 das ganze Dokument	1,6-8, 10,12

## INTERNATIONAL RESEARCH REPORT

Angaben zu Veröffentlichungen, die zur selben Patentfamilie gehören

Internationales Aktenzeichen

PCT/EP 03/01850

Im Recherchenbericht angeführtes Patentdokument		Datum der Veröffentlichung	Mitglied(er) der Patentfamilie	Datum der Veröffentlichung
EP 0964325	A	15-12-1999	FI 981235 A	02-12-1999
			DE 69902503 D1	19-09-2002
			DE 69902503 T2	10-04-2003
			DE 964325 T1	17-08-2000
			EP 0964325 A1	15-12-1999
			US 6298377 B1	02-10-2001
			WO 0102891	A
			AT 260481 T	15-03-2004
			CN 1371487 T	25-09-2002
			WO 0102891 A2	11-01-2001
			DE 50005432 D1	01-04-2004
			EP 1194820 A2	10-04-2002
			JP 2003504708 T	04-02-2003
DE 10049569	A	19-04-2001	US 6687698 B1	03-02-2004
			DE 10049503 A1	10-05-2001
			DE 10049569 A1	19-04-2001
			GB 2363871 A ,B	09-01-2002
			GB 2363872 A	09-01-2002
			GB 2394334 A	21-04-2004
			GB 2394816 A	05-05-2004
			JP 2001184327 A	06-07-2001
			JP 2001184250 A	06-07-2001
			US 2002111948 A1	15-08-2002
			US 2003004952 A1	02-01-2003
			US 6704737 B1	09-03-2004
			DE 10007971	A
US 6633782 B1	14-10-2003			
DE 10007971 A1	26-10-2000			
DE 10007972 A1	19-10-2000			
DE 10008020 A1	24-08-2000			
GB 2347232 A ,B	30-08-2000			
GB 2347233 A ,B	30-08-2000			
GB 2347234 A ,B	30-08-2000			
JP 2000250619 A	14-09-2000			
JP 2000305620 A	02-11-2000			
JP 2001022430 A	26-01-2001			
US 6615090 B1	02-09-2003			
US 2002010562 A1	24-01-2002			
US 2002077711 A1	20-06-2002			
WO 0077592	A	21-12-2000		
			AU 5483900 A	02-01-2001
			AU 5602800 A	02-01-2001
			AU 5870100 A	02-01-2001
			DE 10084706 T0	25-07-2002
			GB 2367670 A	10-04-2002
			WO 0077592 A2	21-12-2000
			WO 0077585 A1	21-12-2000
			WO 0077583 A1	21-12-2000
			AU 6615600 A	19-02-2001
			WO 0109690 A1	08-02-2001
			US 6510352 B1	21-01-2003