



(12)发明专利申请

(10)申请公布号 CN 106544266 A

(43)申请公布日 2017.03.29

(21)申请号 201610882746.9

C12R 1/89(2006.01)

(22)申请日 2016.10.08

(71)申请人 东莞市万融生物科技有限公司
地址 523000 广东省东莞市莞城街道创业
社区红山路1号怡康花园二楼217

(72)发明人 谢创

(74)专利代理机构 东莞市说文知识产权代理事
务所(普通合伙) 44330
代理人 程修华

(51)Int.Cl.

C12M 1/38(2006.01)

C12M 1/36(2006.01)

C12M 1/04(2006.01)

C12M 1/02(2006.01)

C12N 1/12(2006.01)

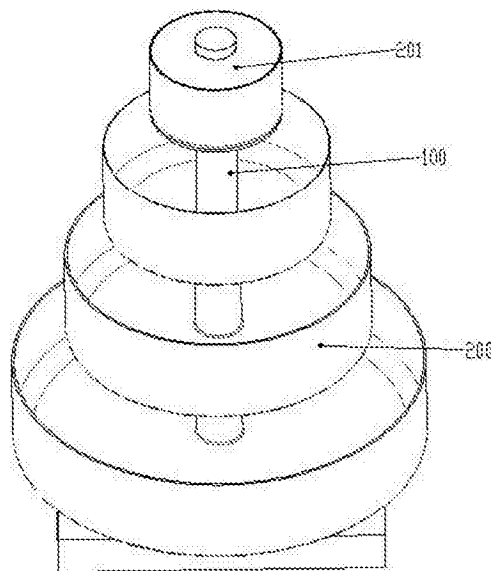
权利要求书1页 说明书5页 附图5页

(54)发明名称

微藻养殖设备及工艺流程

(57)摘要

一种微藻养殖设备及工艺流程,设备包含支架、水容器、光源、包含控制电路和执行装置的养殖水体参数调控装置,其特征是:所述的水容器个数不少于2,并且其容积值为逐个递增。水体中分散布置新的水体参数调控装置的执行装置,突破光照深度限制。可提高单位面积的产能6~12倍。



1. 一种微藻养殖设备,包含支架、水容器、光源、包含控制电路和执行装置的养殖水体参数调控装置,其特征是:所述的水容器个数不少于2,并且其容积值为逐个递增。

2. 根据权利要求1所述的一种微藻养殖设备,其特征在于:各个水容器上小下大固设于支架;相邻水容器之间有带单向阀门的管道连通。

3. 根据权利要求2所述的一种微藻养殖设备,其特征在于:所说的支架有一个立柱;顶端之外的水容器为中心通透的环形水槽;环形水槽的中心套在立柱上与立柱固连。

4. 根据权利要求1~3之任一所述的一种微藻养殖设备,其特征在于:优选的,所述水容器个数不大于8。

5. 根据权利要求3所述的一种微藻养殖设备,其特征在于:养殖水体参数调控装置的执行装置,于支架上布设有光源、气体通道和出口、养分溶液通道和出口、换热管道、导流板五者之最少两种,并且其中包含光源,支架下有吸盘;该养殖水体参数调控装置的执行装置阵列布设于水容器内,吸盘吸附于水底的水容器表面。

6. 根据权利要求5所述的一种微藻养殖设备,其特征在于:水容器个数介于3~8;水容器深度介于60~120厘米。

7. 一种便于布设的养殖水体参数调控装置的执行装置,于支架上布设有光源、气体通道和出口、养分溶液通道和出口、换热管道、导流板五者之最少一种,特征在于:支架下有吸盘;于支架上布设有光源、气体通道和出口、养分溶液通道和出口、换热管道、导流板五者之最少两种。

8. 根据权利要求7所述的一种便于布设的养殖水体参数调控装置的执行装置,其特征是:于支架上布设有光源。

9. 根据权利要求8所述的一种便于布设的养殖水体参数调控装置的执行装置,其特征是:包含圆形底座302,圆形底座302的底面固连吸盘301,微孔曝气器304固设于圆形底座302上面或下面的中心部,数个小柱305的下端固连于圆形底座302上面的边缘部,各个小柱上固装灯条308、导流板307、中空导管306,微孔曝气器304的供气口303连通到其中一个中空导管306,其余中空导管306供冷/热交换管310临时插入。

10. 一种微藻养殖的工艺流程,包含水容器准备、养殖水体准备和养殖水体参数调控、光源光照调控、微藻种子投放、微藻收获;其特征是:所述的水容器个数不少于2,并且其容积值为逐个递增,其中最小的一个投放微藻种子,称作投种池,在最大的一个收获微藻,称作收藻池;微藻种子投放于投种池;随着微藻的较佳增殖和生长条件需要,定期的进行:

A、排空收藻池,收集微藻连同培养液,清洗收藻池;

B、逐级的将较小水容器内的微藻连同培养液转池到较大水容器,并且增加培养液容量到较大水容器,清洗刚排空的水容器;直至投种池被排空和清洗;

C、在投种池中加入新的培养液,投放新的微藻种子。

11. 根据权利要求10所述的一种微藻养殖的工艺流程,其特征是:水容器个数介于3~8,并且上下分层设置;水容器深度介于60~120厘米;水容器中布设有如权利要求9所述的养殖水体参数调控装置的执行装置的阵列。

微藻养殖设备及工艺流程

技术领域

[0001] 本发明属于工业化水产养殖领域,具体涉及一种利用三维空间、重力、气流及人造光源,对小球藻等微藻类水产养殖的产量及质量提升的养殖装置及工艺流程。

背景技术

[0002] 微藻现时养殖主要是以浅水道池及开放式养殖,浅水道池是由回环的循环水道(如回形针)的微藻养殖池。典型的水道中的培养液深度约0.3米(因光照难以到达,增加水深并不能增加产量),宽度约3~5米。有桨轮于一端对培养液进行搅拌和混合以及可引导水流的导流板。白天桨轮转动,其前面的水开始持续流动,培养开始。完成培养后,在桨轮的后面采收培养液。但浅水道池开放式养殖有以下缺点:

1. 为防止微藻培养液沉淀,白天桨轮需要全时转动。

[0003] 2. 开放式养殖池其光源是依靠阳光,因水的折射原故,透光不深以至池不能深,空间利用率不高。

[0004] 3. 开放式养殖池其光照射时间及强度亦受天阴、日落后无光照等影响。

4. 开放式养殖池对每段生长期所需的光质、光照强度亦无法保证。

5. 开放式浅水道养殖池中的水由于蒸发会损失。

6. 开放式养殖池中的培养液直接使用大气中的二氧化碳,其溶解度会受高温而降低。

[0005] 7. 开放式养殖池受风、雨等大气污染。

8. 开放式养殖池会因动物的进入而污染一培养液。

9. 开放式养殖池易生杂藻和食藻类微生物,影响质量。

[0006] 10. 开放式浅水道池由于桨轮的混合作用较差,难以形成最佳的光暗比而影响质量。

11. 现时浅水道池因是U形水道原故,投放时会产生营养素分布不均匀现象。

12. 开放式浅水道池水的温度在一天之中会有波动。

13. 开放式浅水道池,受季节改变的影响,微藻在水温低于摄氏10度时生长非常缓慢,故寒、温带地区冬天不能养殖。

[0007] 以上原因使开放式养殖池微藻养殖的年产量及质量均很低。

[0008] 也有工业化养殖微藻的试验。公开资讯显示:一般采用半径不大于0.3米的透光管道或透光薄膜容器,在充满营养液的容器中投放微藻种子,待微藻分裂生长到于容器中达到适宜收获的含量时,收获微藻,再进行下一次生产。分析可知,其容器内的空间利用率呈周期性变化,由较低利用率(此时为投放微藻种子时候)逐渐增加到合适(此时为收获海藻时候),然后进入下一次该过程。可见,其整体的空间利用率较低,限制了单位生产空间的产能。

[0009]

发明内容

本发明的目的是提高微藻养殖中单位生产空间的产能,公开一种微藻养殖设备及工艺流程。

[0010] 该目的是这样实现的:

一种微藻养殖设备,包含支架、水容器、光源、包含控制电路和执行装置的养殖水体参数(温度、养分浓度、含氧量、二氧化碳浓度、光的频谱和强度)调控装置,其特征是:所述的水容器个数不少于2,并且其容积值为逐个递增。进一步的,各个水容器上小下大固设于支架;相邻水容器之间有带单向阀门的管道连通(虹吸管视为等效替换)。进一步的,所说的支架有一个立柱;顶端之外的水容器为中心通透的环形水箱;环形水箱的中心套在立柱上与立柱固连。

[0011] 以及,一种便于布设的养殖水体参数调控装置的执行装置(以下或有略称:水体参数调控执行装置),于支架上布设有光源、气体通道和出口、养分溶液通道和出口、换热管道、导流板五者之最少一种,特征在于:支架下有吸盘(引申为 方便装拆的结构,比如与池底配套的钩挂、卡扣结构视为等效替换。);于支架上布设有光源、气体通道和出口、养分溶液通道和出口、换热管道、导流板五者之最少两种。进一步的,于支架上布设有光源(由此使得光源分散布设于水体之中,从而突破光照深度对于微藻养殖的限制)。

[0012] 以及,与设备相配套的,一种微藻养殖的工艺流程,包含水容器准备、养殖水体准备和养殖水体参数调控、光源光照调控、微藻种子投放、微藻收获;其特征是:所述的水容器个数不少于2,并且其容积值为逐个递增,其中最小的一个投放微藻种子,称作投种池,在最大的一个收获微藻,称作收藻池;微藻种子投放于投种池;随着微藻的较佳增殖和生长条件需要,定期的进行:

A、排空收藻池,收集微藻连同培养液(交后续过滤干燥等养殖后处理,培养液在过滤后经消毒及除氧后可重用),清洗收藻池;

B、逐级的将较小水容器内的微藻连同培养液转池到较大水容器,并且增加培养液容量到较大水容器,清洗刚排空的水容器;直至投种池被排空和清洗;

C、在投种池中加入新的培养液,投放新的微藻种子。

[0013] 本发明的有益效果:由上述设备和工艺可知,假如从投种到收获需要5天,进行上述A、B、C作业的间隔时间是1天,则按照本工艺,每天可以收获一次,现有工艺则需要5天才能收获一次。可见本发明大大的增加了单位生产空间的产能,实现了发明目的。

[0014]

附图说明

[0015] 下面结合附图介绍本发明的实施例。

[0016] 图1~图4是一种微藻养殖设备发明的实施例示意图。

[0017] 图1是一种微藻养殖设备发明的实施例略带俯视的示意图。为图示明了,其中省略了水体参数调控执行装置陈列和数个水箱盖。

[0018] 图2是一种微藻养殖设备发明的实施例略带仰视的示意图。

[0019] 图3是图2的局部放大图,主要显示分层支架101的结构。

[0020] 图4是环形水箱200和水体参数调控执行装置陈列的示意图。

[0021] 图5是水体参数调控执行装置的实施例示意图。

[0022] 图6是图5下部的局部放大图。

[0023] 图7是图5上部的局部放大图。

[0024] 图中所示：

100-中轴主支架(即立柱),101-分层支架,200-水箱(即水容器),201-水箱盖,300-水体参数调控执行装置,301-吸盘,302-圆形底座,303-供气口,304-微孔曝气器,305-小柱,306-中空导管,307-导流板,308-LED灯条,309-LED灯,310-冷/热交换管。

[0025]

具体实施方式

[0026] 下面结合附图对本发明作详细描述：

一种微藻养殖设备,包含支架、水容器、光源、包含控制电路和执行装置的养殖水体参数(温度、养分浓度、含氧量、二氧化碳浓度、光的频谱和强度)调控装置,其特征是:所述的水容器个数不少于2,并且其容积值为逐个递增。进一步的,各个水容器上小下大固设于支架;相邻水容器之间有带单向阀门的管道连通(虹吸管视为等效替换)。进一步的,所说的支架有一个立柱;顶端之外的水容器为中心通透的环形水箱;环形水箱的中心套在立柱上与立柱固连。优选的,所述水容器个数不大于8。

[0027] 如1~4图所示,本发明所述一种微藻养殖设备包括100-中轴主支架,101-分层支架,200-水箱,201-水箱盖,300-水体参数调控执行装置。所述水箱200上层体积比下层依设定比例小些。所述水箱200内放置的水体参数调控执行装置,是依设定的阵式排列如图5,并且每层水箱200内所排列的阵式略有不同。

[0028] 以及,一种便于布设的养殖水体参数调控装置的执行装置,于支架(包含圆形底座302和若干小柱305,)上布设有光源、气体通道和出口、养分溶液通道和出口、换热管道、导流板五者之最少一种,其特征是:支架下有吸盘(引申为 方便装拆的结构,比如与池底配套的钩挂、卡扣结构视为等效替换。);于支架上布设有光源、气体通道和出口、养分溶液通道和出口、换热管道、导流板五者之最少两种。进一步的,于支架上布设有光源。

[0029] 如图5~7所示,本发明所述水体参数调控执行装置300包括301-吸盘,302-圆形底座,303-供气口,304-微孔曝气器,305-小柱,306-中空导管,307-导流板,308-灯条,309-LED灯,310-冷/热交换管。LED灯309按所需的光照质量及强度装配。所需气体由外界供气源与经中空导管306连接后,经供气口303输送至微孔曝气器304。冷/热交换管310在需要时放进中空导管306内。具体来说,水体参数调控执行装置包含圆形底座302,圆形底座302的底面固连吸盘301,微孔曝气器304固设于圆形底座302上面的中心部,数个(实施例为5个)小柱305的下端固连于圆形底座302上面的边缘部,各个小柱上固装灯条308、导流板307、中空导管306,微孔曝气器304的供气口303连通到其中一个中空导管306,其余中空导管306供冷/热交换管310临时(需要加热或降温时)插入。

[0030] 将所述的水体参数调控执行装置阵列布设在前述本发明养殖设备的水容器中,即:一种如前文所述的一种微藻养殖设备,其特征在于:养殖水体参数调控装置的执行装置,于支架上布设有光源、气体通道和出口、养分溶液通道和出口、换热管道、导流板五者之最少两种,并且其中包含光源,支架下有吸盘;该养殖水体参数调控装置的执行装置阵列布设于水容器内,吸盘吸附于水底的水容器表面。

[0031] 优选的,水容器个数介于3~8;水容器深度介于60~120厘米。

[0032] 与浅水道(水深35厘米)生产方式比较单层(空间利用率不高),相对于立体养殖,相同的生产面积,实施例(水容器个数为4,水深100厘米)的供微藻养殖的水体容积是浅水道生产方式的6-12倍。即使不考虑对于光照周期等等养殖参数的调控便利所带来的增益,本发明单位生产面积的产能也是浅水道生产方式的6-12倍。

[0033] 以及,与设备相配套的,一种微藻养殖的工艺流程,包含水容器准备(及其层数安排、水体参数调控执行装置的数量及阵形安放)、养殖水体准备和养殖水体参数调控、光源光照调控、微藻种子投放、微藻收获;其特征是:所述的水容器个数不少于2,并且其容积值为逐个递增,其中最小的一个投放微藻种子,称作投种池,在最大的一个收获微藻,称作收藻池;微藻种子投放于投种池;随着微藻的较佳增殖和生长条件需要,定期的进行:

A、排空收藻池,收集微藻连同培养液(交后续过滤干燥等养殖后处理),清洗收藻池;

B、逐级的将较小水容器内的微藻连同培养液转池到较大水容器,并且增加培养液容量到较大水容器,清洗刚排空的水容器;直至投种池被排空和清洗;

C、在投种池中加入新的培养液,投放新的微藻种子。

[0034] 进一步的,所述的一种微藻养殖的工艺流程,水容器个数介于3~8,并且上下分层设置;水容器深度介于60~120厘米;水容器中布设有如权利要求9所述的养殖水体参数调控装置的执行装置的阵列。

[0035] 结合附图对本发明作以下详细描述:

所述若干分层支架的层数(即水容器的个数)最小为2层而不多于8层,其层数由以下条件决定:

1. 所养殖微藻类的日生长率R(如小球藻是10.6) ,2. 所养殖微藻类的生物量或生长密度d(如小球藻是2.2g/ml) ,3. 所养殖微藻类的快速生长时段G(如小球藻是从第三日 G_{min} 开始至第十日 G_{max}) ,4. 所养殖微藻类的生命周期L(如小球藻是十二日) ,5. 置顶最小的水箱体积V;例如:

每天的生长后新密度N以下列公式求得:

$$N_x = (d/VCy - 1) (1+R)^x$$
 x是要养殖微藻类在该层水箱的天数, $x < L, G_{min} < x < G_{max}$; y是层数以顶层为1;在求得在x天后,比较该层水箱内的生长密度是否大于藻类生长密度,如是便是所要求的层数(如小球藻如果顶层是1立方,按以上方法求得的层数是4层)。

[0036]

所述的水箱内以阵列形式放置若干数量可提供光、气及生物养分的水体参数调控执行装置,其放置数量由下列条件决定:

1. 所养殖微藻种类,按该种微藻类所要求的光质及强度放置,2. 该微藻类生长的时段,3. 每层水箱的体积,4. 水体参数调控执行装置的灯光强度。

[0037]

在决定了水箱层数及每层的水体参数调控执行装置的数量及阵形后,可以开始如下工作:

D1、在安装中轴主支架柱于地上后,按所养殖微藻类需要的层数分层安装支架及水箱于中轴主支架柱上,依大至小、从低至高固定于中轴主支架柱上,每层距离30~150cm;按所养殖微藻类需要,在上述每层的水箱内按所养殖微藻类要求的阵列形式及数量放置水体参

数调控执行装置并用吸盘固定。

[0038] D2、下一步,按所养殖微藻类放置种株于已注满水的水箱内。

[0039] D3、下一步,将水体参数调控执行装置的灯光开亮;因水体参数调控执行装置的灯光是360度向各方照射,因水体参数调控执行装置的光源是放置于所述水箱的水中,故此解决光在水中不能透深的问题;正常的日照时长是8~10小时,但现在是人造光源,故每日的接受光照时间可以按所养殖微藻类最佳接受光照时间来调节;因微藻在分裂时不需要光源,故光暗比的循环总时长亦可以按要求调节(如5:2,即七小时循环一次);解除了阴天及日落后无光照的限制,大大加长微藻的光合作用时间及缩短生长周期天数(因光暗循环可在一天内有多次),增加产量;另外光源可按所养殖微藻类或生长时段调节光质(蓝、白光等),提升质量。

[0040] D4、下一步,将水体参数调控执行装置上的微孔曝气器接上可控的供气源(如在发光期是供应二氧化碳,在黑暗期可改变为供应氧气),接上后气体微气泡在水底向上及四周喷出,因气泡微小及从底部向上浮时间长,故比气体在水中溶解度比在水面大很多,受水的深度及温度影响较少,因而提升微藻的生长速度;又因气体不停的喷出而形成湍流,而每个灯柱后均有一导流板,因此向四周喷出的微气泡经导流板引导后,以每个水体参数调控执行装置为中心形成漩涡,故水箱内培养液的温度会均匀;因有湍流及漩涡微藻会受水流牵引,不能依附于光柱附近,而不停向四方移动,从而解决了因光照强度太强或太暗而影响微藻生长的问题。

[0041] D5、下一步,将养殖所需各种营养经水体参数调控执行装置上的导管注入培养液内,因有湍流及漩涡,解决了营养素的投放分布不均匀现象。

[0042] D6、下一步,如果气温较养殖要求低或高,可将发热管或冷管放于其中一导管中,使培养液温度调回在要求的范围内,因此在冬天都可以养殖。

[0043] D7、下一步,盖上盖后可保温;防止动物进入而污染培养液;防止因风、雨等大气污染而生杂藻;防止水分蒸发等,因而提升质量。因光合作用后有盖水箱内空间氧离子多,除可保障在暗光时所养殖微藻类所需外,并可在光合作用时释放于大气中,使大气质量提升。

[0044] D8、下一步,第二天将虹吸管一端放于顶层水箱培养液底,另一端放于下一层(第二层)水箱内,将顶层的培养液导入下一层,完结后二层均加满水。顶层重复D2至D7项,而第二层则重复D3至D7项。

[0045] D9、下一步,第三天将虹吸管一端放于第二层水箱底,另一端放于下一层(第三层)水箱内,将第二层的培养液导入第三层,完结后将第三层加满水,第三层重复D3至D7项;再将顶层及第二层重复D8项。

[0046] D10、下一步,如此类推,每天重复D9项,直至养殖天数=水箱层数,便可收采最底层成熟的微藻培养液。

[0047] D11、以后按每一设定间隔时间便有固定的收成,因而可如工业生产一样安排产销。

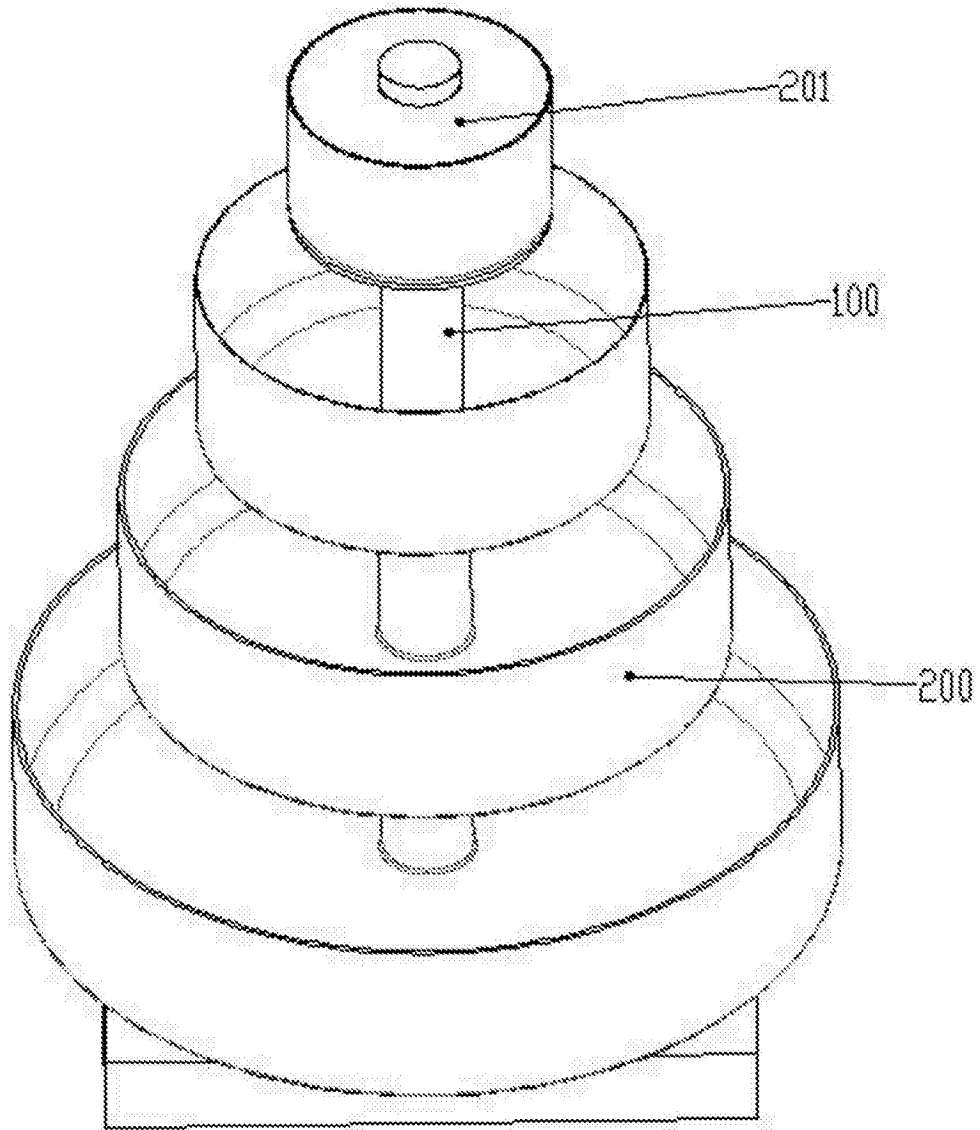


图1

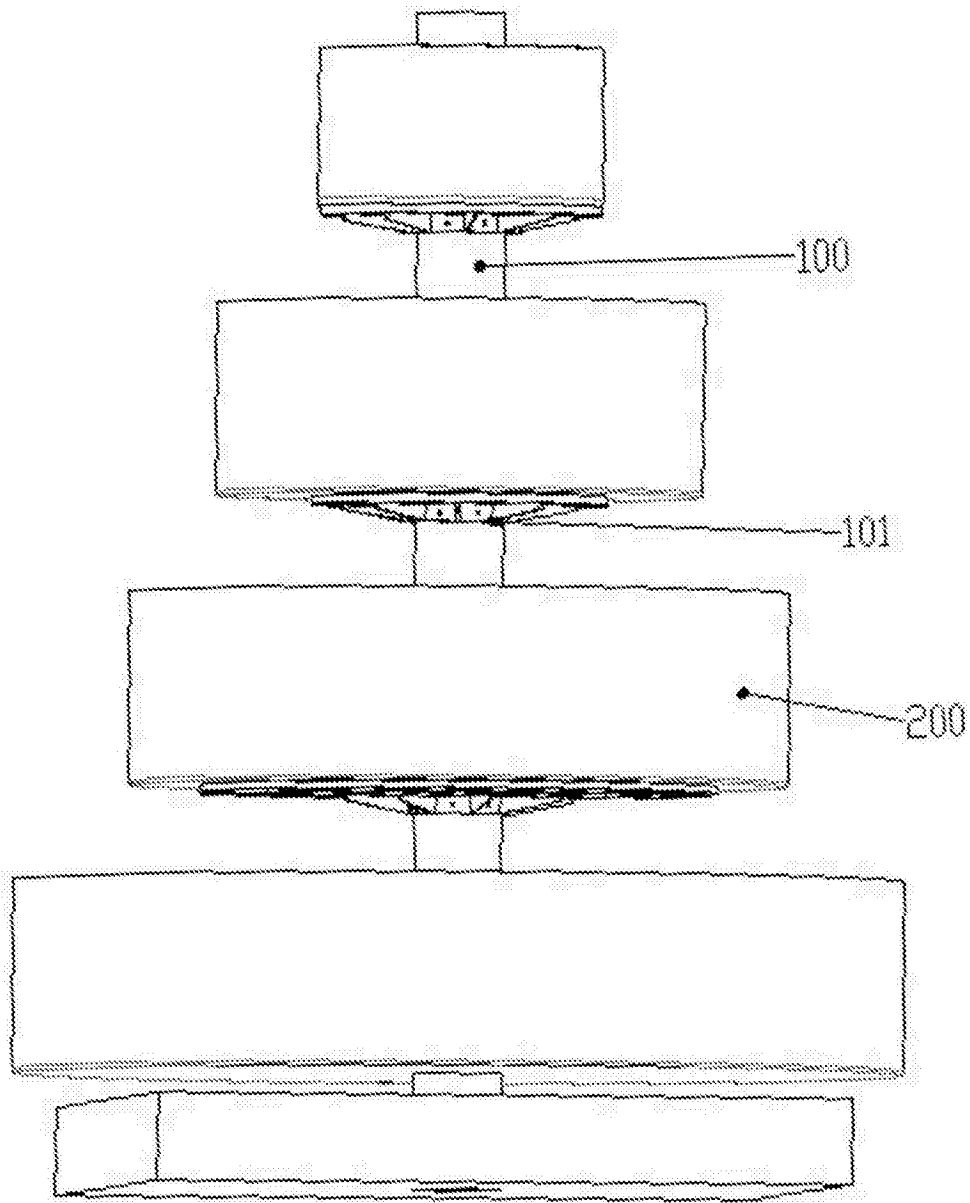


图2

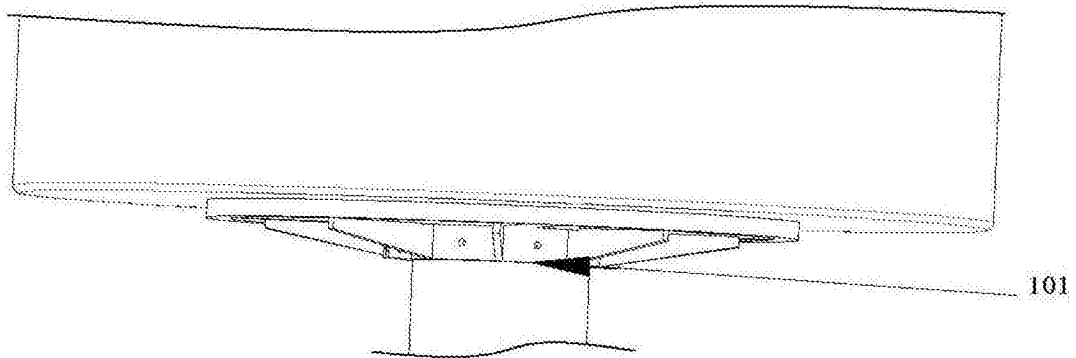


图3

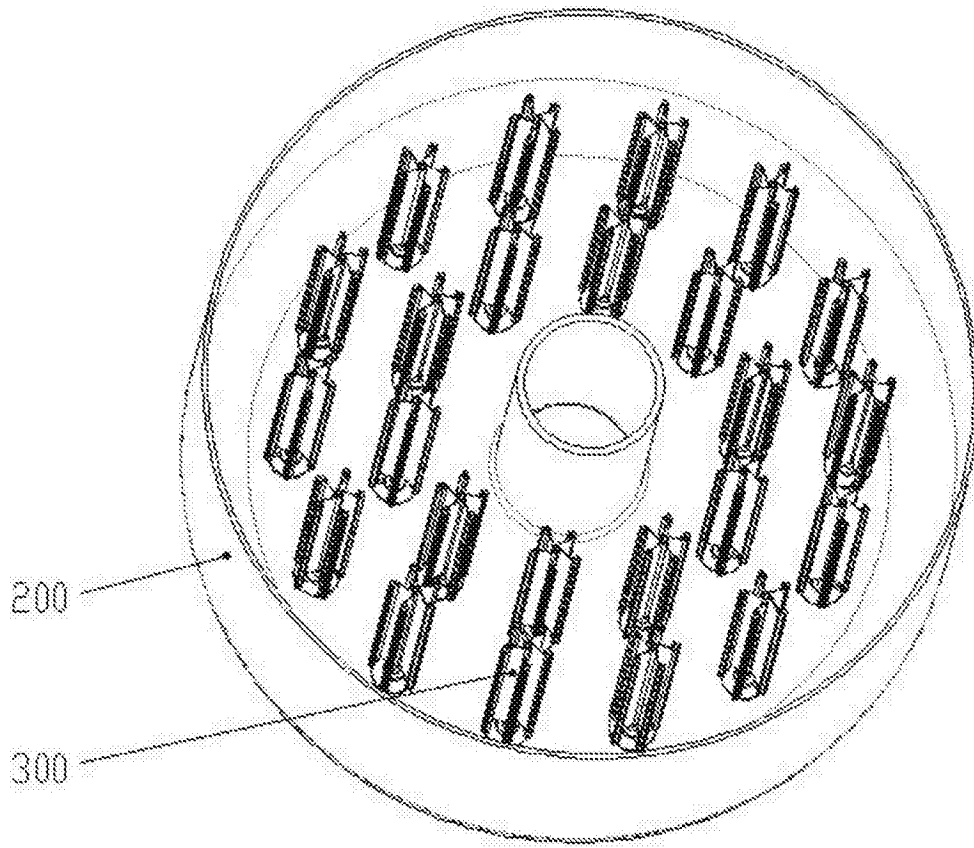


图4

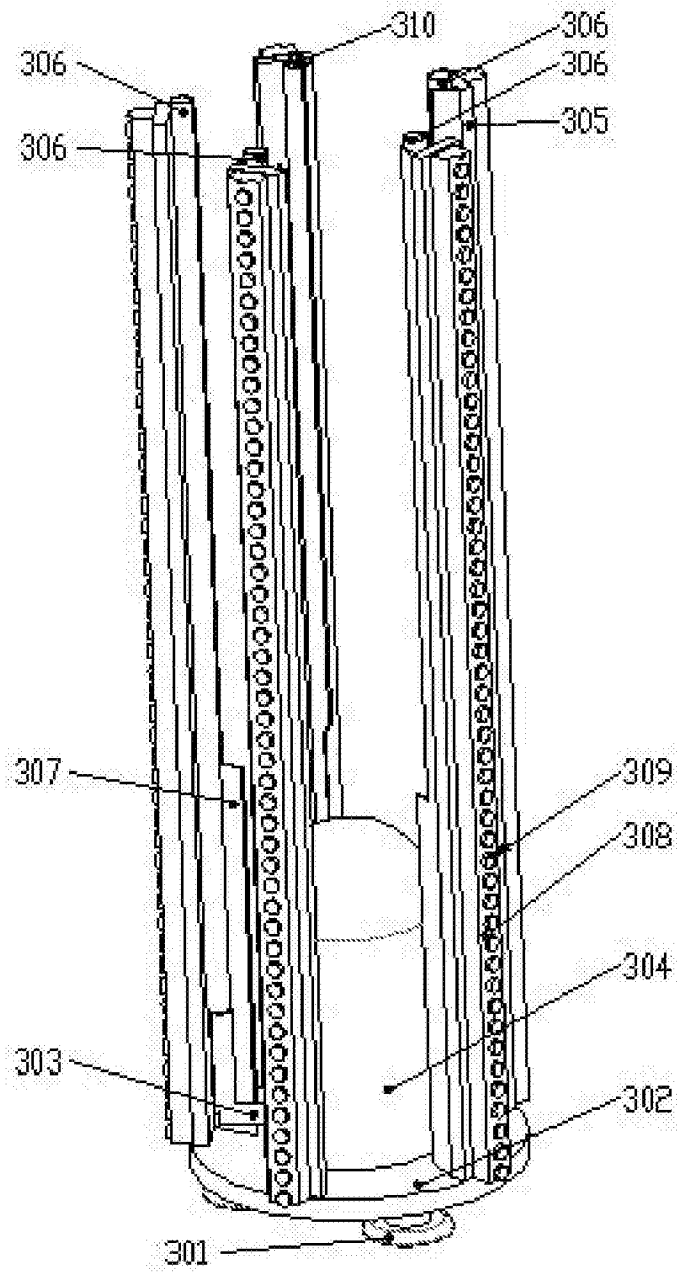


图5

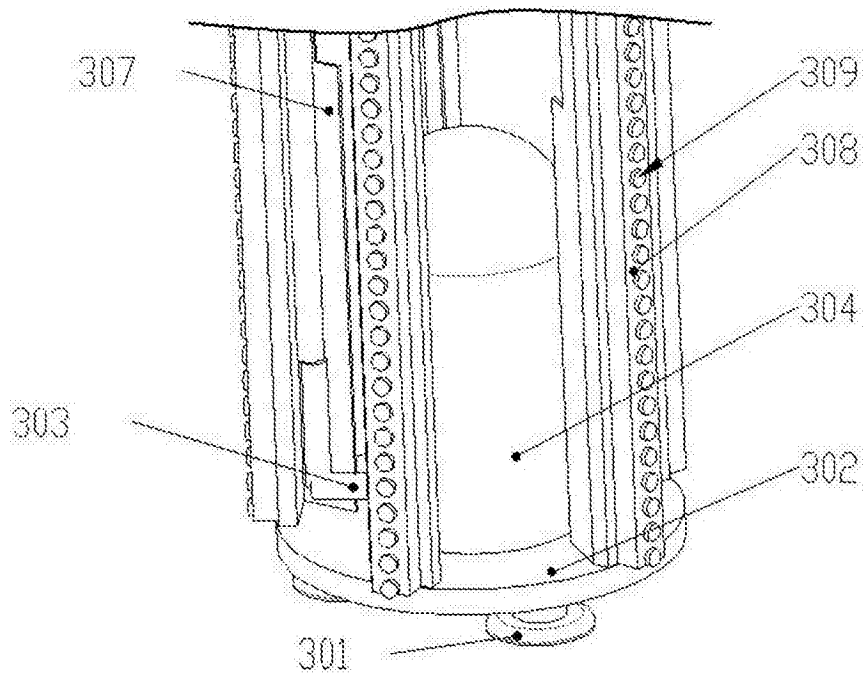


图6

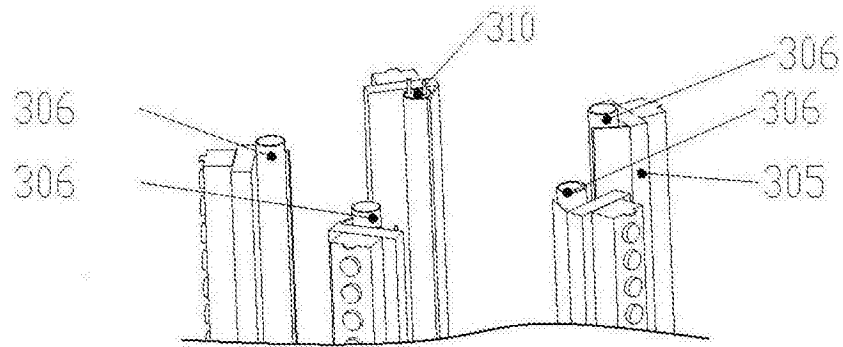


图7