

[19] 中华人民共和国国家知识产权局

[51] Int. Cl.
G01S 17/08 (2006.01)



[12] 发明专利说明书

专利号 ZL 200610012676.8

[45] 授权公告日 2008年1月16日

[11] 授权公告号 CN 100362366C

[22] 申请日 2006.4.30

[21] 申请号 200610012676.8

[73] 专利权人 太原理工大学

地址 030024 山西省太原市迎泽西大街 79 号

[72] 发明人 王云才 杨玲珍 贺虎成 王冰洁
王安帮

[56] 参考文献

WO9012330A2 1990.10.18

CN1588126A 2005.3.2

CN1712989A 2005.12.28

CN1346965A 2002.5.1

WO9737243A1 1997.10.9

EP0738899A1 1996.10.23

EP1645845A2 2006.4.12

CN1099128A 1995.2.22

含参考臂的半导体激光自混合干涉测距系统研究. 禹延光, 李世阳, 安亚飞. 河南科学, 第 22 卷第 5 期. 2004

红外测距仪的原理及其应用. 斌实, 秉礼. 红外. 2003

审查员 侯新宇

[74] 专利代理机构 山西五维专利事务所有限公司

代理人 贾俊峰

权利要求书 1 页 说明书 5 页 附图 1 页

[54] 发明名称

光纤激光器混沌激光测距装置及方法

[57] 摘要

本发明公开了一种光纤激光器混沌激光测距装置及方法, 其特征在于混沌光纤激光器是通过光纤激光器产生混沌激光信号, 通过光纤耦合器 II 将混沌激光信号分为探测光 I 和参考光 II; 探测光 I 经光纤放大器放大再由激光准直系统照射到待测目标上, 待测目标的反射回波信号由望远镜收集并由光电探测器 I 转化为电信号, 经 A/D 转换器 I 将模拟信号转换成数字信号输入计算机; 参考光 II 直接照射到性能参数和光纤放大器相同的光电探测器 II 上, 将光信号转化为电信号, 再经过 A/D 转换器 II 传输到可调电延迟线上输入到计算机处理即得待测距离。本发明用光纤激光器产生的混沌激光信号测距, 用混沌激光的互相关特性来提取激光飞行时间, 抗干扰能力强, 噪声容忍度大, 测量精度高, 测量距离范围广。

1. 光纤激光器混沌激光测距装置，其包含有混沌光纤激光器、光纤耦合器、光纤放大器、激光准直系统、待测目标、望远镜、光电探测器、A/D转换器、可调电延迟线及计算机，其特征在于混沌光纤激光器是通过单环光纤激光器加调制或利用两个单环光纤激光器组成双环光纤激光器产生混沌激光信号，通过光纤耦合器 II (7) 将混沌激光信号分为探测光 I 和参考光 II；探测光 I 经光纤放大器 (8) 放大再由激光准直系统 (9) 照射到待测目标 (10) 上，待测目标 (10) 的反射回波信号由望远镜 (11) 收集并由光电探测器 I (12) 转化为电信号，经 A/D 转换器 I (13) 将模拟信号转换成数字信号输入计算机 (17)；参考光 II 直接照射到性能参数和光纤放大器 (8) 相同的光电探测器 II (14) 上，将光信号转化为电信号，再经过 A/D 转换器 II (15) 传输到可调电延迟线 (16) 上输入到计算机 (17) 处理即得待测距离。

2. 一种光纤激光器混沌激光测距装置用于测距的方法，其特征在于利用混沌光纤激光器产生高维混沌信号，通过光纤耦合器 I (6) 将混沌激光信号分为探测光 I 和参考光 II，探测光 I 作为测距信号，经过光纤放大器 (8) 放大后由激光准直系统 (9) 的发射镜发射到待测目标 (10)，利用望远镜 (11) 收集待测目标 (10) 反射的回波混沌信号，用光电探测器 I (12) 转换成电信号，再由 A/D 转换器 I (13) 转换成数字信号输入计算机 (17)；参考光 II 直接照射到光电探测器 II (14)，经过一个可调电延迟线 (16) 再由 A/D 转换器 II (15) 转换为数字信号输入计算机 (17)；计算机 (17) 对这两路信号进行互相关比较，计算出探测光经由待测目标 (10) 反射的往返时间 Δt ，即得待测距离。

光纤激光器混沌激光测距装置及方法

技术领域

本发明属于激光测距方法与装置领域。特别是利用光纤激光器产生混沌激光信号实现精确测距的方法及其装置，可应用于工农业生产、军事、通信、遥感等领域。

背景技术

激光测距是测量距离的首选方案之一，它是利用激光的单色性、相干性和方向性强等特点来实现高精度距离测量的一种方法。目前激光测距广泛采用的是飞行时间法（The Flight-time Measurement Methods）。其原理是通过测量光信号在测线上从测距仪到目标物之间往返飞行所需的时间 Δt ，然后根据 $D = c \cdot \Delta t / 2$ 计算出待测距离 D ，其中 c 为光速。从技术途径上主要可分为脉冲式激光测距和连续波相位式激光测距。

脉冲式激光测距是利用测距仪向目标发出一激光脉冲，再被目标物反射回到测距仪的光传感器元件上，通过计时器记录下脉冲光的往返时间 Δt ，从而获得待测距离的一种方法。其主要缺点是测距精度较差，典型值为几米，同时存在测量盲区，即最小测量距离，通常为几十米，且为提高精度需要高性能的激光器发射超短脉冲和能快速响应的计时系统。

连续波相位式激光测距是通过测量调制激光往返过后产生的相位变化来间接测定往返时间的测距方法。测距仪中的光源发出连续光，通过调制器调制后成为调制光射向目标，调制光的光强随时间作周期变化，通过测量光波往返过程中的调制信号整周期数 n 及不足一个周期相位值 φ' ，通过 $\Delta t = (2n\pi + \varphi') / (2\pi f)$ 计算出往返时间 Δt 。从而获得待测距离 D 。使用该方法虽然可以获得较高测量精度，

通常为几毫米，但其测量距离较短，通常为几十米，且在运用该方法测距时为提高测量精度，要求调制信号的周期 T 尽量小，但调制信号周期的降低又减小了其测量距离。另外，使用该方法需要精密的正弦调制电路。

发明内容

本发明的目的在于提供一种光纤激光器混沌激光测距装置及方法，以解决现有技术中直接脉冲激光测距时精度较低、存在距离测量盲区，连续波相位式激光测距时测量距离较小及需要精密正弦调制电路的问题。

本发明所述光纤激光器混沌激光测距装置包括混沌光纤激光器、光纤耦合器、光纤放大器、激光准直系统、待测目标、望远镜、光电探测器、A/D转换器、可调电延迟线及计算机，其特征在于混沌光纤激光器是通过单环光纤激光器加调制或利用两个单环光纤激光器组成双环光纤激光器产生混沌激光信号，通过光纤耦合器 II 将混沌激光信号分为探测光 I 和参考光 II；探测光 I 经光纤放大器放大再由激光准直系统照射到待测目标上，待测目标的反射回波信号由望远镜收集并由光电探测器 I 转化为电信号，经 A/D 转换器 I 将模拟信号转换成数字信号输入计算机；参考光 II 直接照射到性能参数和光纤放大器相同的光电探测器 II 上，将光信号转化为电信号，再经过 A/D 转换器 II 传输到可调电延迟线上输入到计算机处理即得待测距离。

本发明所述用于光纤激光器混沌激光测距装置的方法在于利用混沌光纤激光器产生高维混沌信号，通过光纤耦合器 I 将混沌激光信号分为探测光 I 和参考光 II，探测光 I 作为测距信号，经过光纤放大器放大后由激光准直系统的发射镜发射到待测目标，利用望远镜收集待测目标反射回波混沌信号，用光电探测器 I 转换成电信号，再由 A/D 转换器 I 转换成数字信号输入计算机；参考光 II 直接照射到光电探测器 II，经过一个可调电延迟线再由 A/D 转换器 II 转换为

数字信号输入计算机；计算机对这两路信号进行互相关比较，计算出探测光待测目标反射的往返时间 Δt ，即得待测距离。

本发明提出的利用光纤激光器混沌激光实现测距装置及方法和在先技术比较具有以下优点与积极效果：

(1) 本发明利用光纤激光器产生的混沌激光信号作为测距信号，利用混沌激光的互相关特性来提取激光飞行时间，抗干扰能力强，噪声容忍度大。

(2) 与在先技术相比，本发明省去了高性能的脉冲激光器和高精度的正弦调制电路系统，简化了装置，节约了成本。

(3) 测量精度高。采用单环光纤激光器加调制或利用两个单环光纤激光器组成双环光纤激光器都可以产生混沌信号，这种混沌激光信号具有平坦连续的频谱，其带宽可达几十 GHz，因而具有高远的距离和速度分辨能力，应用于测距，仅采用结构简单的测量装置就可以达到厘米级的测量精度。

(4) 测量距离范围广。本方法在理论上不存在短距离测量盲点，最小可测到小于 10cm 的距离，利用较高增益的光纤放大器和在待测目标上加反射器的配合情况下，最大测量距离可达数千米。

(5) 利于集成化和系统化。由于光纤激光器工作物质的柔软性，可以方便地制成结构紧凑的测距仪；由于采用计算机来进行数据处理，可以将多个仪器组成测距网络，利用一台计算机可以进行多点测量。

附图说明

图 1 是本发明的单环光纤激光器混沌激光测距装置结构示意图

图中：1：激光器脉冲驱动电源 2：半导体激光器 3：波分复用器
4：光隔离器 5：掺杂光纤 6：光纤耦合器 I 7：光纤耦合器 II 8：
光纤放大器 9：激光准直系统 10：待测目标 11：望远镜 12：

光电探测器 I 13: A/D 转换器 I 14: 光电探测器 II 15: A/D 转换器 II
16: 可调电延迟线 17: 计算机

具体实施方式

在光纤激光器中产生用于测距的混沌激光信号，可以通过单环光纤激光器加调制或利用两个单环光纤激光器组成双环光纤激光器产生。下面结合附图以单环光纤激光器加调制产生混沌激光进行测距为例作进一步说明：

混沌激光信号产生装置包含激光器脉冲驱动电源 1，半导体激光器 2 以及由波分复用器 3、光隔离器 4、掺杂光纤 5、光纤耦合器 I 6 组成的光纤环。激光器脉冲驱动电源 1 为激光器提供直流偏置和调制电流脉冲；半导体激光器 2 用来抽运掺杂光纤 5，不同的掺杂光纤可以选用不同波长的半导体激光器，如对于掺铒光纤可以选用 980nm 的量子阱激光器；波分复用器 3 将抽运光耦合进光纤环；光隔离器 4 的作用是使激光信号在环内单向运行；光纤耦合器 I 6 作为输出耦合器。当调节激光器脉冲驱动电源 1，使半导体激光器 2 输出适当功率及重复频率的调制抽运光时，光纤激光器可以出射高维混沌激光信号。利用光纤耦合器 II 7 将混沌激光信号分为 I 光和 II 光。I 光经光纤放大器 8 放大再通过激光准直系统 9 后作为探测光照射到待测目标 10 上，经过待测目标 10 反射的回波信号由望远镜 11 收集，再由高灵敏度低噪声光电探测器 I 12 转化为电信号，经 A/D 转换器 I 13 将模拟信号转换成数字信号后，输入到计算机 17；II 光作为参考光直接照射到性能参数和光纤放大器 8 相同的光电探测器 II 14 上，将光信号转化为电信号，再经过 A/D 转换器 II 15 传输到可调电延迟线 16 后，输入到计算机 17。设光电探测器 I 的探测光经过待测目标反射往返时间为 τ_0 ，参考光 II 满足的函数关系式为 $f(t)$ ，则探测光 I 满足的函数关系式为 $f(t-\tau_0)$ ，则其互相关函数 $I(\tau) = \int_{-\infty}^{\infty} f(t-\tau)f(t-\tau_0)dt$ ，只有当 $\tau = \tau_0$ 时，互相关函数存在唯一峰值。基于

此原理，通过计算机软件进行处理就可以获得探测光经过待测目标反射的往返时间 τ_0 ，从而获得待测距离。可调电延迟线的作用主要是用于标定和校准仪器，以消除实际应用中光电探测器 I 12 和光电探测器 II 14 参数差异及探测光与参考光之间线路差所带来的误差。通过将探测光 I 照射到一个已知的标准距离为 L 的物体上，将返回来的探测光 I 和参考光 II 信号分别经过 A/D 转换进入计算机进行互相关处理。调节可调延迟线 16 的延迟时间使互相关曲线的峰值出现在 t_0 （一般取 $t_0=0$ ）时刻，保持延迟线延迟时间不变，再将探测光照射到待测目标 10 上时，获得的自相关曲线的峰值出现在 t_1 处，则探测光经过待测目标 10 反射的往返时间 $\tau_0 = t_1 - t_0 + 2L/c$ 。再根据 $D = c \cdot \tau_0 / 2$ ，得到待测距离。

在测量短距离目标时，可以在参考光 II 中加入光延迟线，将参考光 II 和返回来的探测光 I 直接耦合进入一个光互相关仪进行互相关，根据互相关图得到探测光经过待测目标反射的往返时间 τ_0 ，从而获得待测距离。这样就省去了电路装置，实现全光测量，同时可以将测量精度提高到毫米量级，加快测量速度。

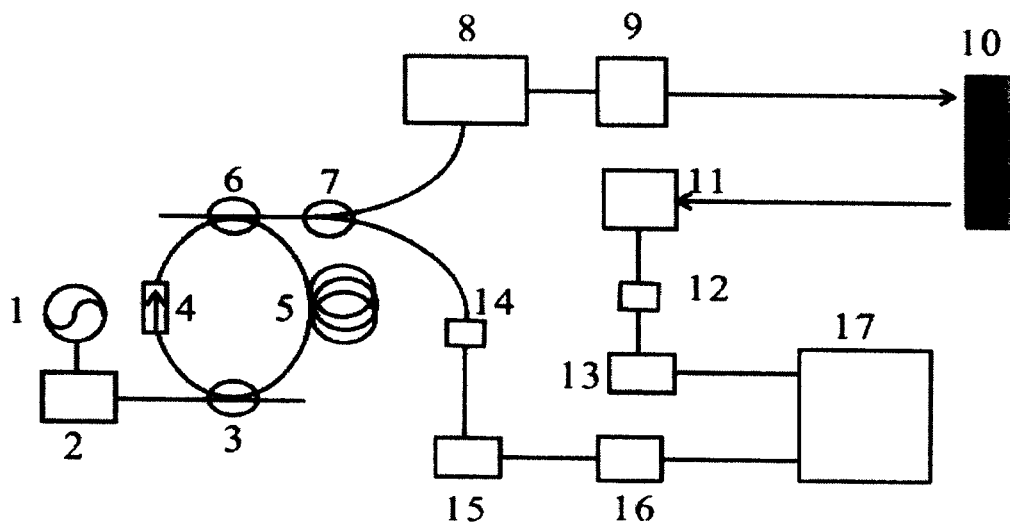


图 1