



MINISTERO DELLO SVILUPPO ECONOMICO  
DIREZIONE GENERALE PER LA TUTELA DELLA PROPRIETA' INDUSTRIALE  
UFFICIO ITALIANO BREVETTI E MARCHI

# UIBM

<b>DOMANDA NUMERO</b>	<b>101999900734227</b>
<b>Data Deposito</b>	<b>02/02/1999</b>
<b>Data Pubblicazione</b>	<b>02/05/1999</b>

Titolo

PENDOLO-RUOTA CON RECUPERO DI NEWTON E DELLA CENTRIFUGAZIONE COI CAPI SFALSATI DELLA CORDA CHE LO STRINGE CONTRO IL CERCHIONE DI UNA DELLE DUE RUOTE

DESCRIZIONE dell'Invenzione Industriale dal titolo: " PENDOLO

-RUOTA CON RECUPERO DI NEWTON E DELLA CENTRIFUGAZIONE COI CAPI

MC 99 A 000011

SFALZATI DELLA CORDA CHE LO STRINGE CONTRO IL CERCHIONE DI UNA  
DELLE DUE RUOTE ",di SERI Raniero, inventore unico, di nazionalità  
italiana, residenza in 62030 di Serravalle di Chienti, (Macerata)

CESI, via Acquapagana 2, depositata il 02 FEB. 1979

#### RIASSUNTO

ENERGIA illimitata per alternatori, macchine e POMPE.

#### TESTO della Descrizione

Ci sono eluti più di 10.000 anni di studi infiniti per arrivare  
alla RUOTA DUE o motore che gira con essa, motore al suo interno,  
fatto dalla trazione eccentrica di un tirante, che avvolgendosi  
intorno al cerchione della ruota concentrica mediana stringe un  
biciclo (con o senza peso), e torna eccentrica sul medesimo o sul  
l'altro lato, a trazione di braccio lungo di leva di I° tipo,  
dopo il passaggio sulla testina rotante-biciclo (base) del fulcro  
in aiuto-rotazione del braccio corto (ma molto più lungo del  
suo lungo) in appoggio spinta del cerchione della ruota grande,  
o con corda e raggio della mediana, e quindi del sistema ruota-  
pendolo autorotante, addirittura in accelerazione pari al suo  
raggio e al suo peso (e all'eventuale tirante): cfr. n. 2.872. Altra  
FIG. tipica del nostro tentativo è la n. 2.869 con leva di I° tipo  
laterale ai due cerchi delle due ruote e un fulcro mobile spin-  
to dal tirante, che poi afferra anche il suo braccio lungo. La fig.  
2.858 concentra le due trazioni ecc. dal cerchione al braccio  
lungo di leva di II° tipo, con 6+ di l.



UFFICIO PROVINCIALE  
Industria-Commercio-Artigianato-Macerata  
UFFICIO BREVETTI  
Il Funzionario

2.854) Come sopra dal n.0001 al n.2853 ogni autorotante che ne imita sia in tot che in parte le indicazioni e gli assetti, come questo con peso stretto sul cerchione di una delle due ruote cobcentriche dalla cprda, con o senza tirante, coi due capi in arrivo sui baracci lunghi di due leve di I° tipo coi fulcri piantati sull'altro cerchione, e le cui punte (bracci corti) afferrano corde a trazione di bicicletto sull'interno del cerchione del peso (o attacco su esso, senza bicicletto) con o senza bracci-raggi (o corda) di trascinamento.

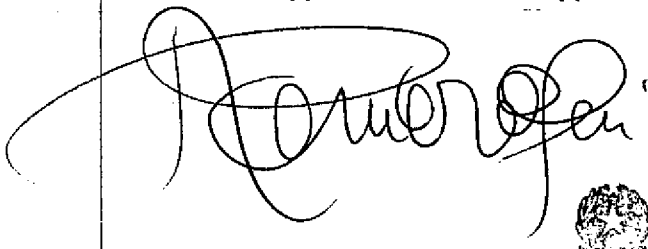
2.855) Come sopra al n.2.854 coi fulcri eccentrici e i bracci corti uniti a tirare una corda eccentrica contro l'altro cerchione (del peso), e doppio raggio (tre) di trascinamento.

2.856) Due aste leve parallele fulcrate reciprocamente e sulla ruota mediana, angolate, e corda eccentrica sul cerchione.

2.857) A correzione del n.2.843 (che erroneamente appoggia il cannocchiale sull'anello mobile) passaggio del secondo tirante eccentrico su uno dei due cerchioni sul bicicletto attaccato all'anello già fisso con gancio su anello centrale, e tirante o solo corda con peso dal bicicletto (con staffa angolata e unita al cannocchiale) stretto da essa che si incrocia al centro, su anello.

2.858) Doppia trazione eccentrica unite e raddoppiate (2+2, 3+3, +1, = 5 + di 1) sul braccio lungo di una leva di II° tipo in pressione eccentrica di ruota mediana, dentata o meno.

2.859) Coppia di tricicli appesi al cerchione, due tiranti e




quattro raggi(alterni)in modo che le Reazioni(R-R',)siano opposte e contrarie le une alle altre,per un annulla quasi totale, per lasciare libere le quattro Azioni(A-B-C-D)per cui abbiamo 4 + di 0(quattro maggiore di zero,o quasi,che viene completato dalle corde sul cerchione che riceve la spinta finale con raggio dalla ruota mediana delle quattro AZIONI uniformi.

2.860) Trazione di tirante da triciclo a raggio angolato, con biciclo in trazione dall'angolo verso il centro, e dopo il doppio appoggio sui due cerchioni mediani alla punta dell'asta.

2.861)Trazione eccentrica del tirante dal cerchione alla mediana, per arrivare sul braccio corto di asta leva dopo il passaggio appoggio sulla base-trestina rotante(biciclo)del fulcro, e corda dal braccio corto(molto più lungo del suo lungo) a raggio del cerchio già spinto dalla forza eccentrica,iniziale, tirante;con o senza peso,o tirante e/o peso.0 solo peso.

2.862)Come sopra al n.2.861,con l'aggiunta del peso,rovesciato(in alto)per l'attacco-caduta di Newton-pendolo.

2.863)Come sopra ai nn.2.861 e 2.862 coi tricicli alla base dei fulcri,mobili o fissi sulla leva,in coppia.

2.864)Asta leva col fulcro unito su anello centrale,che con suo raggio,a 90° ( o quasi)regge il tirante,che tira la leva col braccio corto unito a raggio del cerchione con corda.

2.865)Come sopra al n.2.864,ma con la seconda asta come una seconda leva contro anello centrale,e gancio.

*[Handwritten signature]*



2.866) Peso stretto contro il cerchione dal tirante, che va dal braccio lungo a quello corto con bicicletto per far arrivare il tirante sul braccio corto di leva di tipo misto: II° contro il cerchione su raggio fulcro, mobile, e I° con corda (e/o altro tirante) sul braccio lungo della prima leva fulcrata al centro.

2.867) Come sopra al n. 2.629 e seguenti (Pendoli ruota) questo col peso (o solo bicicletto) sul cerchione mediano e i due capi del tirante dal braccio lungo (cortissimo) della leva di I° tipo alla base del fulcro, ripiegato contro la ruota mediana, e corda a trazione del cerchione ruota grande dalla leva-braccio corto (1).

2.868) Leva laterale fulcrata su raggio azionato da corda di leva, che angolata tira il braccio lungo, e col corto, la ruota.

2.869) Come sopra al n. 2.868 ma con il braccio lungo della leva mobile laterale, allungato dall'accorciamento di quello della leva - cerchione grande.

2.870) Come sopra ai nn. 2.868, 2869, ma con l'aggiunta del peso stretto tra il cerchione e i due tiranti (unico anche), che si uniscono sulle due aste leve, incrociati al centro (incrociato).  
Con o senza asta - staffa di aiuto all'anello fisso-peso.

2.871) Due leve parallele con reciproco appoggio centrale dei fulcri, con o senza uno o due ganci, e corda-cerchione.

2.872) Come sopra dal n. 0001 al n. 2.871, sia in toto che in parte e ad assetto variabile, e ai nn. 2.861, 2.862, 2.863, con bicicletto (in alto-Newton+C, centrifugazione) e trazione eccentrica



dal lato del fulcro e del braccio lungo (ma più corto del suo  
corto) della leva di I° tipo.

2.873) Come sopra al n. 2.872, tirante e/o peso su uno dei due  
cerchioni delle due ruote concentriche, (nell'ipotesi) sulla me-  
diana, stretto dalla corda lineare, i cui capi si appoggiano sul  
l'altro cerchione, in posizione eccentrica, e l'altro capo su le-  
va di II° tipo, dalla parte del braccio corto, mentre il lungo  
riceve le due spinte, una quella eccentrica dell'altro capo, e  
una del raggio proveniente dall'anello spinto dal braccio corto  
di detta leva di II° (secondo) tipo.

2.874) Come sopra dal n. 0001 al n. 2.873 ogni autorotante  
come questo con due ruote concentriche, con tirante e/o peso,  
come una sfera dentro a quadrati (cassette apribili) con porta  
difronte mobile, o leva di II° tipo la cui pressione passa sul  
braccio lungo per appoggiarsi sul cerchione dell'altra ruota,  
direttamente o tramite corda (corde) sul raggio della ruota, e/o  
sul cerchione della detta ruota grande con gancio o ponte di  
sezioni, pesi in nicchie quadrate o comunque, tenute da raggio  
appese alla ruota piccola o anello (suo) o altro, dell'asse cen-  
trale. Tiranti/e (eventuali) allineati ai detti raggi, appesi  
dalla detta porta (asta frontale) apribile e dal cerchione.

2.875), 2.876), 2.877), come sopra al n. 2.874 con uno o due bici-  
cli per appoggio reciproco delle leve e dell'azione reazione  
contro l'uno e/o l'altro dei due cerchioni delle due ruote.

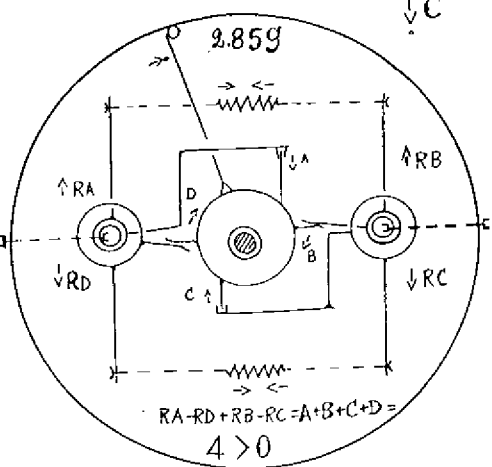
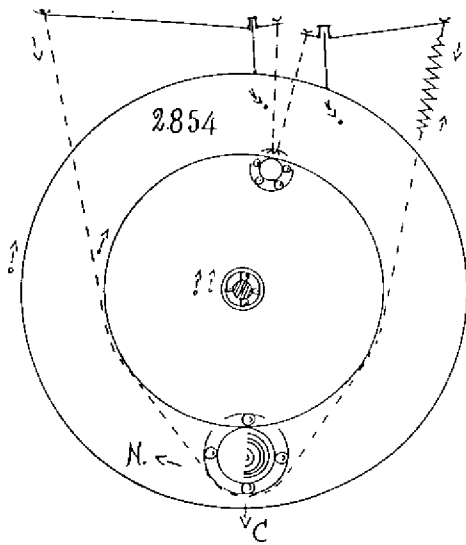
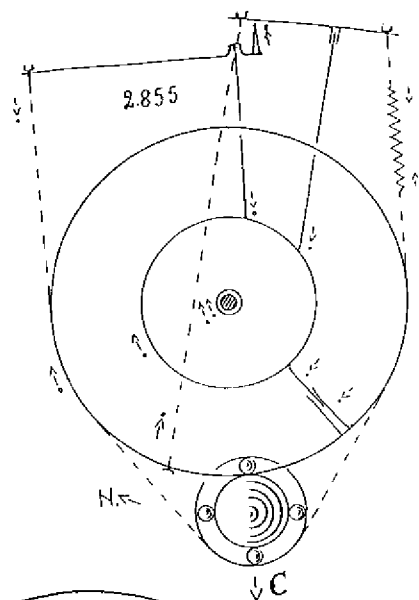
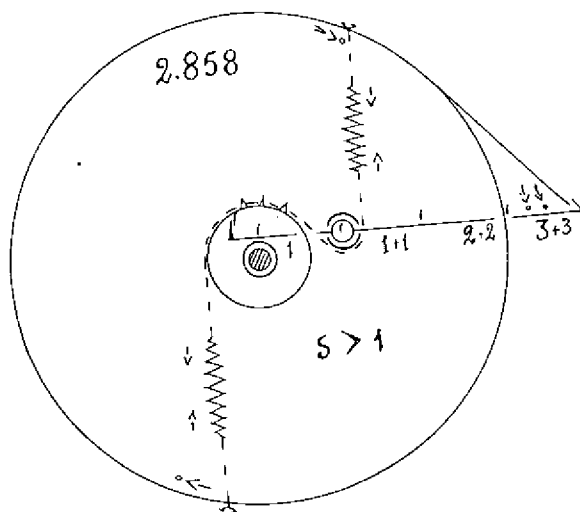
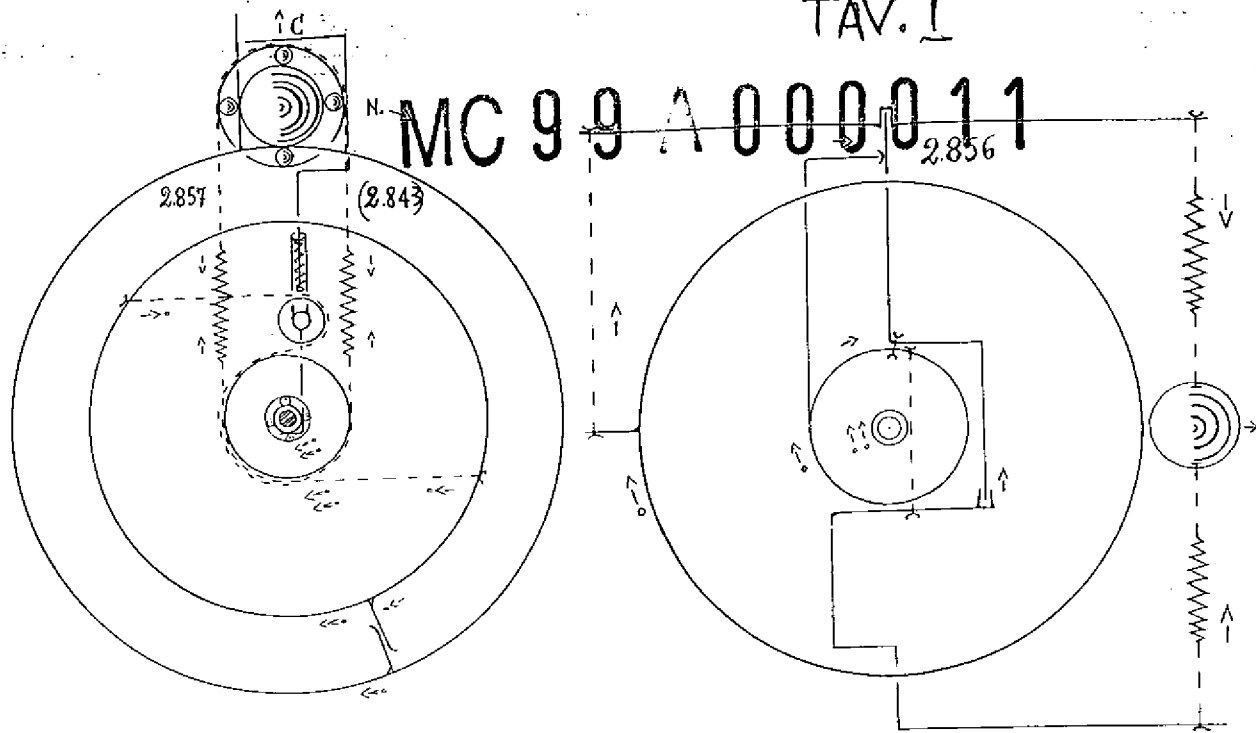
2.878) e 2.879) come sopra al n. 2.875 e segg. una o due ruote  
col fulcro di leva di I° t. a testina rotante a metà d'angolo  
del tirante, eccentrico sul cerchione e sul braccio lungo.

*F. Profi*



UFFICIO PROVINCIALE  
Industria-Commercio Artigianato - Macerata  
UFFICIO BREVETTI  
Il Funzionario

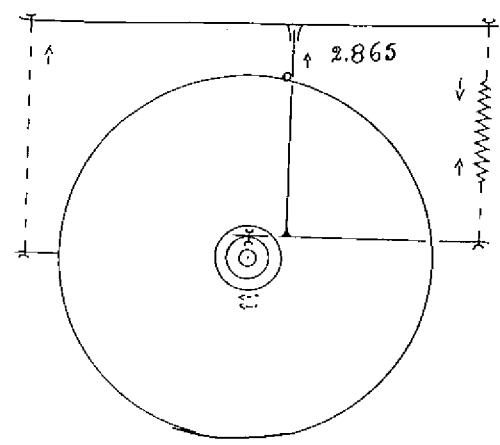
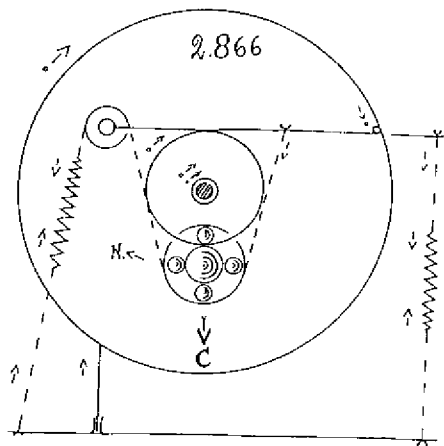
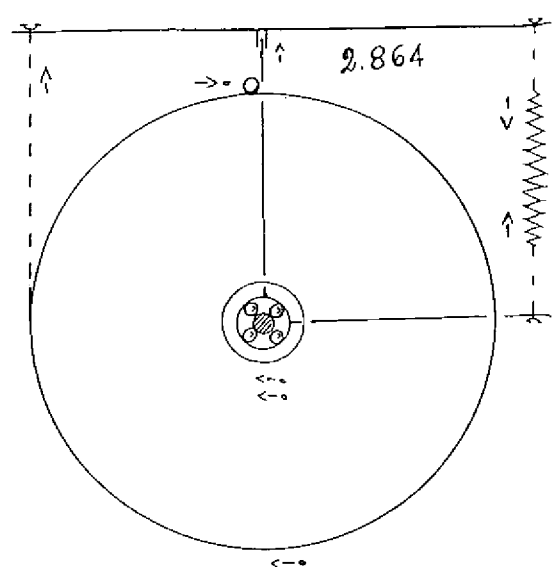
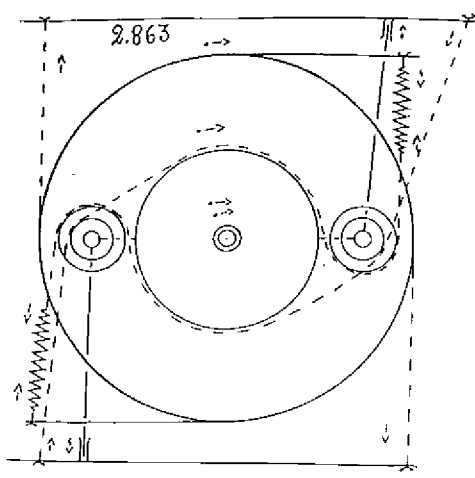
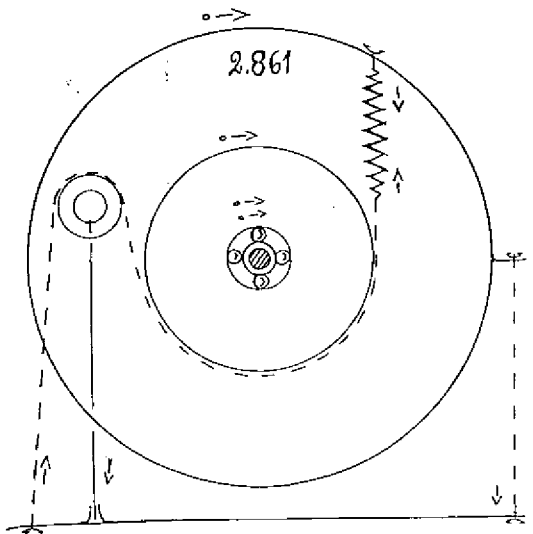
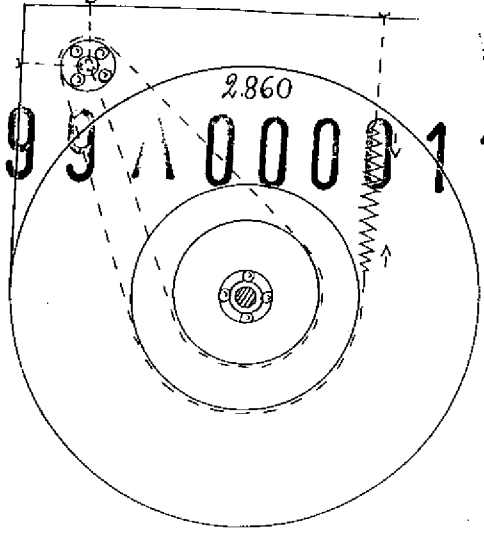
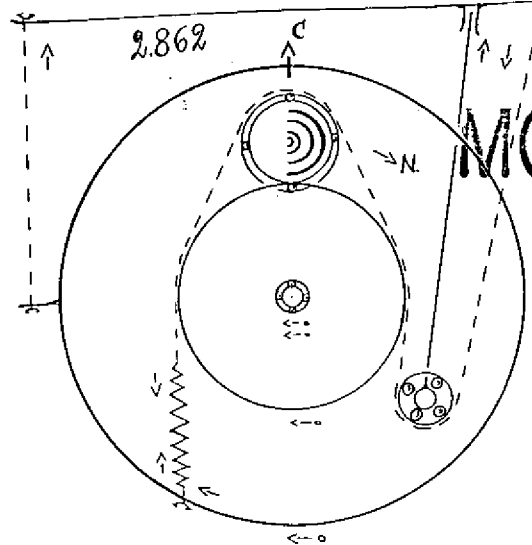
MC 99 A 000011



*Comerio*



MC 99 / 000011

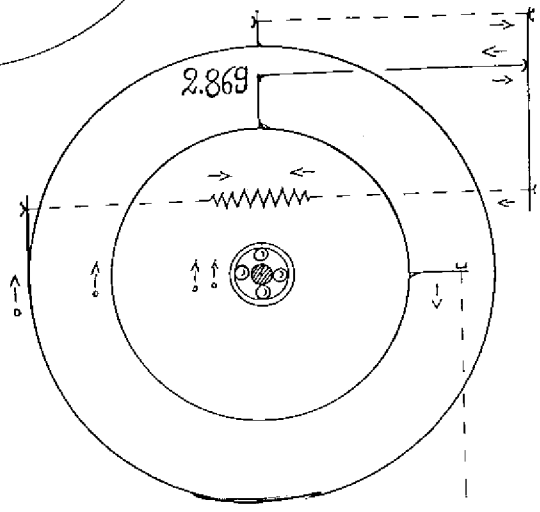
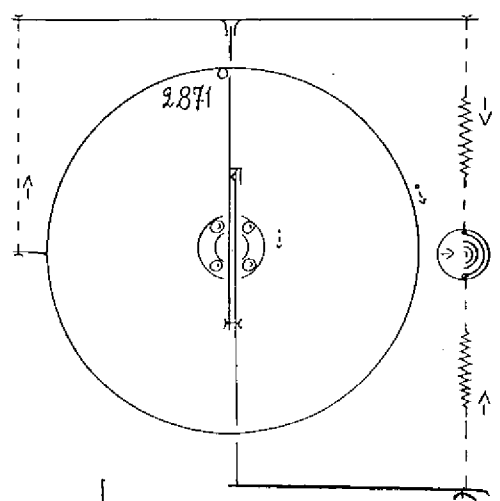
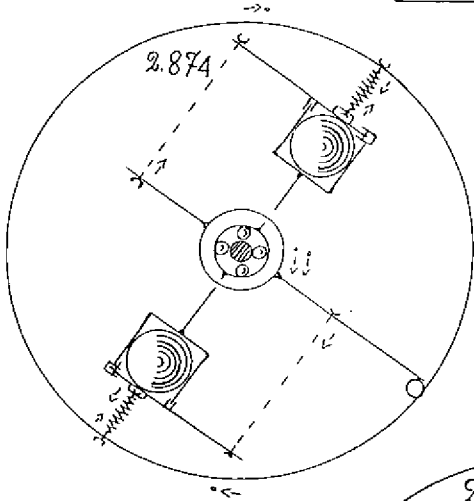
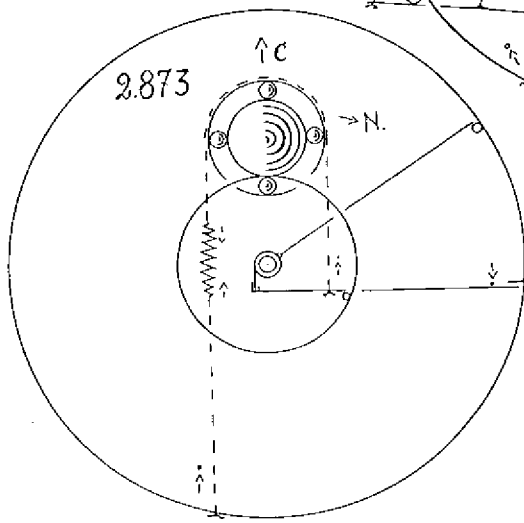
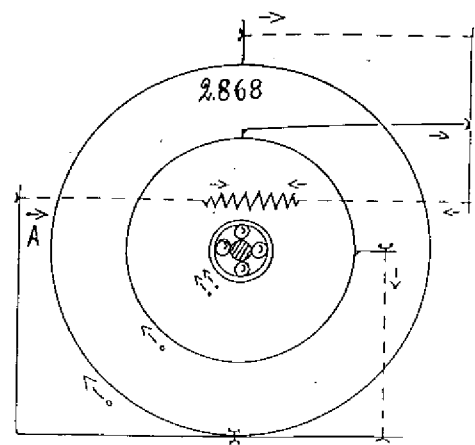
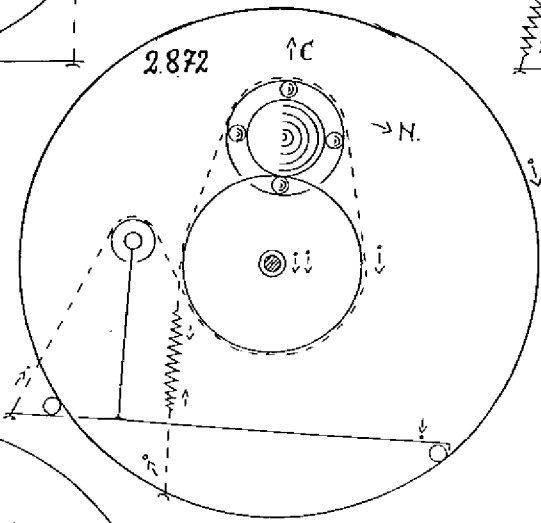
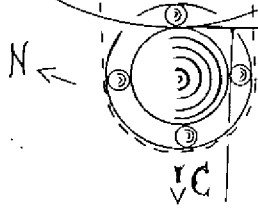
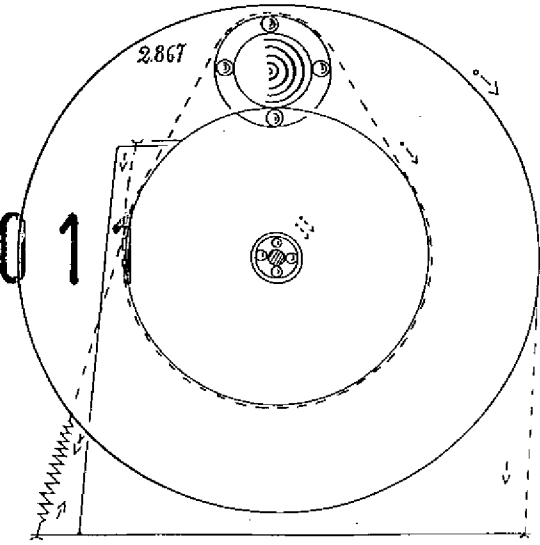
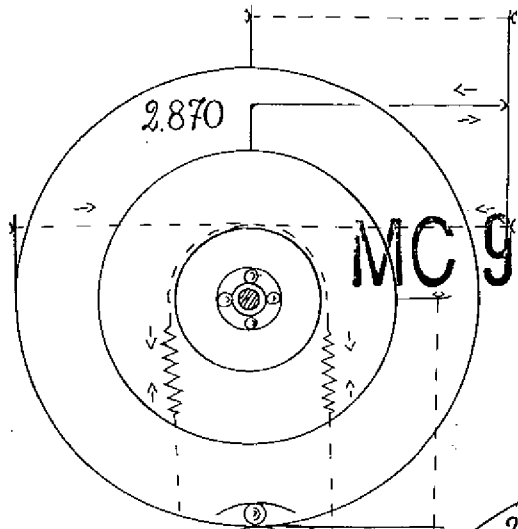


*Amorosi*



**UFFICIO PROVINCIALE**  
 Industria-Commercio Artigianato - Macerata  
**UFFICIO BREVETTI**  
 Il Funzionario

MC 99 A 0000 1

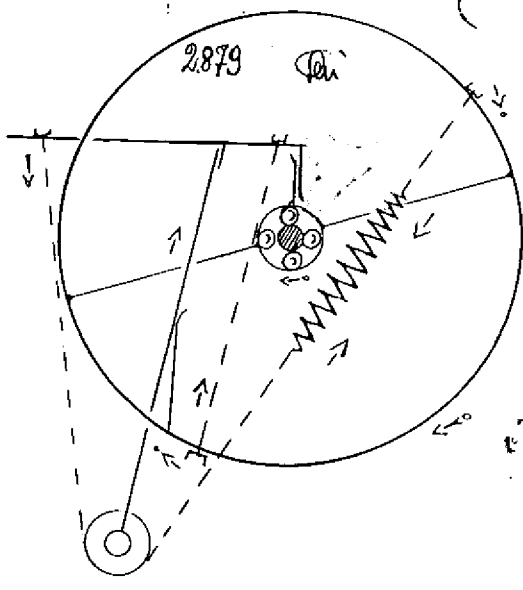
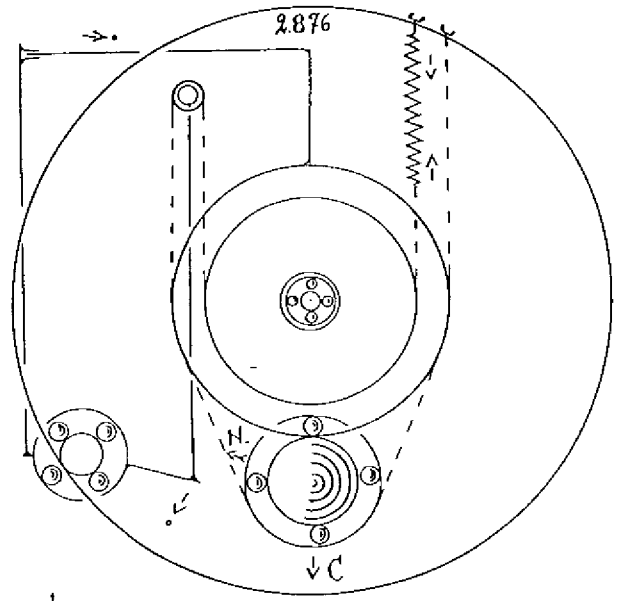
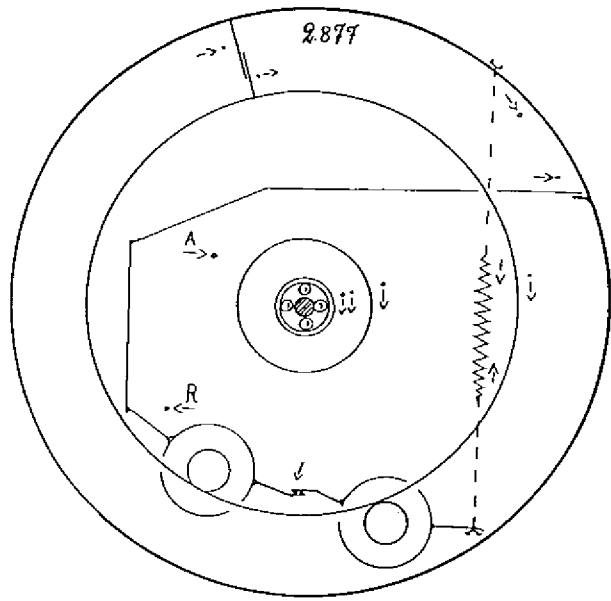
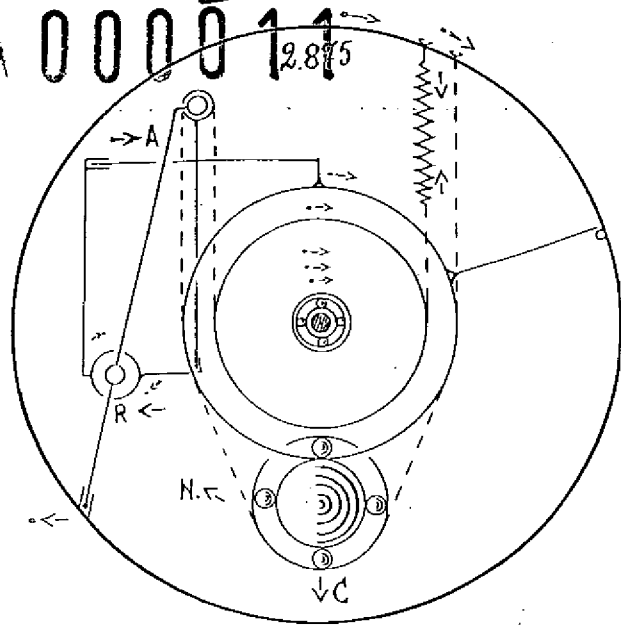
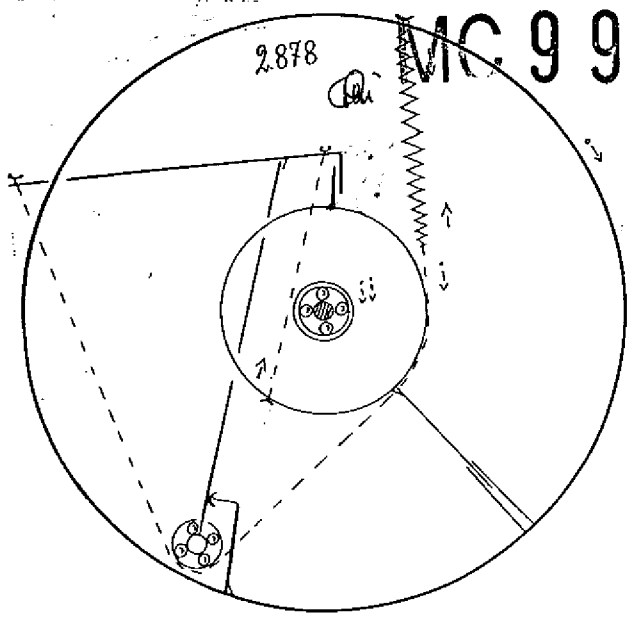


*Handwritten signature*



UFFICIO PROVINCIALE  
 Industria-Commercio-Agricoltura - Macerata  
 UFFICIO ZEVETTI  
 Il Funzionario

MC 99 A 0000 11



*Antropofei*

*[Handwritten signature]*