

新型專利說明書

(本說明書格式、順序及粗體字，請勿任意更動，※記號部分請勿填寫)

※申請案號：96202900

※申請日期：96.2.15

※IPC 分類：B25H 3/02 (2006.01)

一、新型名稱：(中文/英文)

工具箱結構改良

二、申請人：(共一人)

姓名或名稱：(中文/英文)

余昆勳

住居所或營業所地址：(中文/英文)

411 台中縣太平市中平里中平 7 街 27 巷 13 號 5 樓

國 籍：(中文/英文) 中華民國

三、創作人：(共一人)

姓 名：(中文/英文)

余昆勳

國 籍：(中文/英文) 中華民國

四、聲明事項：

主張專利法第九十四條第二項第一款或第二款規定之事實，其事實發生日期為： 年 月 日。

申請前已向下列國家（地區）申請專利：

【格式請依：受理國家（地區）、申請日、申請案號 順序註記】

有主張專利法第一百零八條準用第二十七條第一項國際優先權：

無主張專利法第一百零八條準用第二十七條第一項國際優先權：

主張專利法第一百零八條準用第二十九條第一項國內優先權：

【格式請依：申請日、申請案號 順序註記】

八、新型說明：

【新型所屬之技術領域】

本創作係與工具箱結構有關，更詳而言之，尤指一種可降低標示成本且可防止標示磨損之工具箱結構改良者。

【先前技術】

按吾人先前所知，習用之工具箱結構，如第十圖所示，其包括有：下盒體（71）、上盒體（72）及透明塊（73）所組成；

下盒體（71）係為適當大小之盒體狀，其內設有多個不同大小之放置槽以供置放棘輪扳手、套筒或其它之工具；

上盒體（72）係樞設於下盒體（71）一側且可蓋合於下盒體（71）上，該上盒體（72）適當位置設有容置槽（721）；

透明塊（73）係呈透明狀其材質為塑膠或玻璃，該透明塊（73）具有與上盒體（72）相同之厚度以容置於上盒體（72）之容置槽（721）內，該透明塊（73）朝外凸伸結合部（731）以供固設於上盒體（72）內緣處，該透明塊（73）印設有標示（732）以供為商標。

當組合時，上盒體（72）樞設於下盒體（71）一側，將透明塊（73）容置固設於容置槽（721）內，如此即組合成一工具箱結構，但此習用之工具箱仍具下述之缺失：

1、透明塊（73）受限於上盒體（20）之厚度且外露於工具箱外亦需具一定之強度，否則透明塊（73）即容易於工作時受碰撞而破損，因此其材質則需為透明硬塑膠或硬玻璃以符合結構之所需，但需再於該透明塊（73）上印設有標示（732）以供凸顯為商標，而於塑膠或玻璃上印刷係為較麻煩之工作且成本亦較昂貴，此印刷加工動作之失敗品機率也會增加，即為浪費材料及金錢，而若將透明塊（73）改為易印刷之材質如紙材質時，透明塊（73）又無法具強度，透明塊（73）即容易於工作時受碰撞而破損，此即為習用之透明塊（73）無法二全之缺失。

2、標示（732）係印於透明塊（73）之外表面，當工具箱於使用一段時間時，工具箱之外表多少會與工廠之各種元件相磨擦，工具箱即有磨損，當磨擦至透明塊（73）時，標示（732）即因磨擦而使字體或圖案磨擦掉而使美觀度受損，凸顯工具箱之商標或各式標示即無任何作用。

有鑑於上述習用工具箱結構所產生之缺弊，本創作人藉多年從事相關行業及產銷之經驗，不斷地研究開發並經無數次試作實驗，終於有一實用性且能改善習用弊端之產品問世。

【新型內容】

緣是，本創作係提供一種工具箱結構改良，其主要係包含有：下盒體、上盒體、透明塊及標示片所構成；下盒

體係為適當大小之盒體狀，其內設有放置槽；上盒體係樞設於下盒體一側且可蓋合於下盒體上；透明塊係呈透明狀，該透明塊容置於上盒體內；標示片印設有標示，該標示片固設於透明塊底部適當位置處，該標示片所印設之標示即可透過透明塊而顯露於外部。

為使 貴審查委員對本創作之目的特徵及功效有著更進一步瞭解與認同，茲舉較佳之實施例並配合圖式說明於后：

【實施方式】

首先請參閱第一圖所示，一種工具盒結構改良，主要係包含有：下盒體（10）、上盒體（20）、透明塊（30）及標示片（40）所構成；

下盒體（10）係為適當大小之盒體狀，其內設有多個不同大小之放置槽以供置放棘輪扳手、套筒或其它之工具；

上盒體（20）係樞設於下盒體（10）一側且可蓋合於下盒體（10）上，該上盒體（20）適當位置設有容置槽（21）；

透明塊（30）係呈透明狀其材質為硬塑膠或硬玻璃，該透明塊（30）具有與上盒體（20）相同之厚度以容置於上盒體（20）之容置槽（21）內，該透明塊（30）朝外凸伸結合部（31）以供固設於上盒體（20）內緣處；

標示片（40）係為紙材質、軟片狀之透明塑膠或任何方便印刷之材質，該標示片（40）印設有標示，標示可為文字或圖形，該標示片（40）固設於透明塊（30）底部適當位置處，該標示片（40）所印設之標示即可透過透明塊（30）而顯露於外部。

當組合時上盒體（20）樞設於下盒體（10）一側且相互蓋合之，該透明塊（30）容置固設於上盒體（20）之容置槽（21）內，使結合部（31）固設於上盒體（20）之容置槽（21）內緣處，該印刷後之標示片（40）再固設於透明塊（30）內，當整體組合後即如第二圖所示。

請參閱第三圖所示，係為本創作工具盒之上視圖，當透明塊（30）容置於上盒體（20）之容置槽（21）內，將結合部（31）固設於容置槽（21）底端處，該標示片（40）固設於透明塊（30）底部，第四圖係為第三圖A-A處之剖視圖，第五圖係為第四圖C處之放大圖所示。

請參閱第六圖所示，係本創作立體剖視圖，當透明塊（30）容置於上盒體（20）之容置槽（21）內，將結合部（31）卡合於容置槽（21）底端處，該標示片（40）大小不超過透明塊（30）之外圍處，標示片（40）固設於透明塊（30）上，第七圖係為第六圖C處放大圖。

請繼續參閱第八圖所示，係為本創作第二實施例，其

結構主要係與第一實施例大同小異，其差異在於：該透明塊（30）面積略同於上盒體（20）而固設於上盒體（20）內面，該標示片（40）亦略同透明塊（30）面積而固設於透明塊（30）內面，可從透明塊（30）上端清楚看見標示片（40）及下盒體（10）內之手工具之零件。

請繼續參閱第九圖所示，係為本創作第三實施例，其結構主要係與第一實施例大同小異，其差異在於：該標示片（40）改為面積較小，將標示片（40）固設於透明塊（30）之適當位置，可從透明塊（30）上端清楚看見標示片（40）之文字及下盒體（10）內之手工具之零件。

本創作於實施時標示片（40）可為軟片狀之透明塑膠而於其上印設有標示，軟片狀之透明塑膠即雷同一般之文件夾，其上亦相當容易印刷其成本亦較低，當標示片（40）固設於透明塊（30）上時，標示片（40）與透明塊（30）均係為透明狀，即不影響觀看工具盒內部之工具。

本創作最大之優點乃在於：

- 1、透明塊（30）另外設有標示片（40），該標示片（40）係為易印刷之材質，如此印刷之成本即可大幅減低，而透明塊（30）則符合具強度之硬塑膠或硬玻璃所構成而具強度，標示片（40）上之標示亦可顯露於外，如此透明塊（30）與標示片（40）而可解決習

用工具箱透明塊（73）無法二全之缺失，此係為本創作最大優點。

2、 標示片（40）係隱於透明塊（30）內，當工具箱之外表面與工廠之各種元件相磨擦，僅可磨擦至透明塊（30），標示片（40）上之字體或圖樣即無法被磨損掉。

綜上所述，本創作兼具新穎及實用之功效，並能改進習用之缺點，確為一極佳之創作誠能符合新型專利之要件，爰依法提起申請尚祈貴審查委員詳核細審並早日賜准專利為禱！

【圖式簡單說明】

- 第一圖、 係本創作工具箱之立體分解圖。
- 第二圖、 係本創作工具箱之立體組合圖。
- 第三圖、 係本創作工具箱之立體上視圖。
- 第四圖、 係本創作工具箱之第三圖 A-A 處剖視圖。
- 第五圖、 係本創作工具箱之第四圖 B 處放大圖。
- 第六圖、 係本創作工具箱之立體剖視圖。
- 第七圖、 係本創作工具箱之第六圖 C 處放大圖。
- 第八圖、 係本創作工具箱第二實施例之立體分解圖。
- 第九圖、 係本創作工具箱第三實施例之立體分解圖。
- 第十圖、 係習用工具箱之立體分解圖。

【主要元件符號說明】

(10) 下盒體

(20) 上盒體

(30) 透明塊

(40) 標示片

(71) 下盒體

(721) 容置槽

(731) 結合部

(21) 容置槽

(31) 結合部

(72) 上盒體

(73) 透明塊

(732) 標示

五、中文新型摘要：

本創作係提供一種工具盒結構改良，其主要係包含有：下盒體、上盒體、透明塊及標示片所構成；下盒體係為適當大小之盒體狀，其內設有放置槽；上盒體係樞設於下盒體一側且可蓋合於下盒體上；透明塊係呈透明狀，該透明塊容置於上盒體內；標示片印設有標示，該標示片固設於透明塊底部適當位置處，該標示片所印設之標示即可透過透明塊而顯露於外部。

六、英文新型摘要：

九、申請專利範圍：

1、一種工具箱結構改良，其主要係包含有：下盒體、上盒體、透明塊及標示片所構成；下盒體係為適當大小之盒體狀，其內設有放置槽；上盒體係樞設於下盒體一側且可蓋合於下盒體上；透明塊係呈透明狀，該透明塊容置於上盒體內；標示片印設有標示，該標示片固設於透明塊底部適當位置處，該標示片所印設之標示即可透過透明塊而顯露於外部。

2、如申請專利範圍第1項所述之工具箱結構改良，其中，該上盒體適當位置設有容置槽，透明塊係呈透明狀，該透明塊具有與上盒體相同之厚度以容置於上盒體之容置槽內。

3、如申請專利範圍第1項所述之工具箱結構改良，其中，透明塊係呈透明狀其材質為硬塑膠或硬玻璃。

4、如申請專利範圍第2項所述之工具箱結構改良，其中，該透明塊朝外凸伸結合部以供固設於上盒體內緣處。

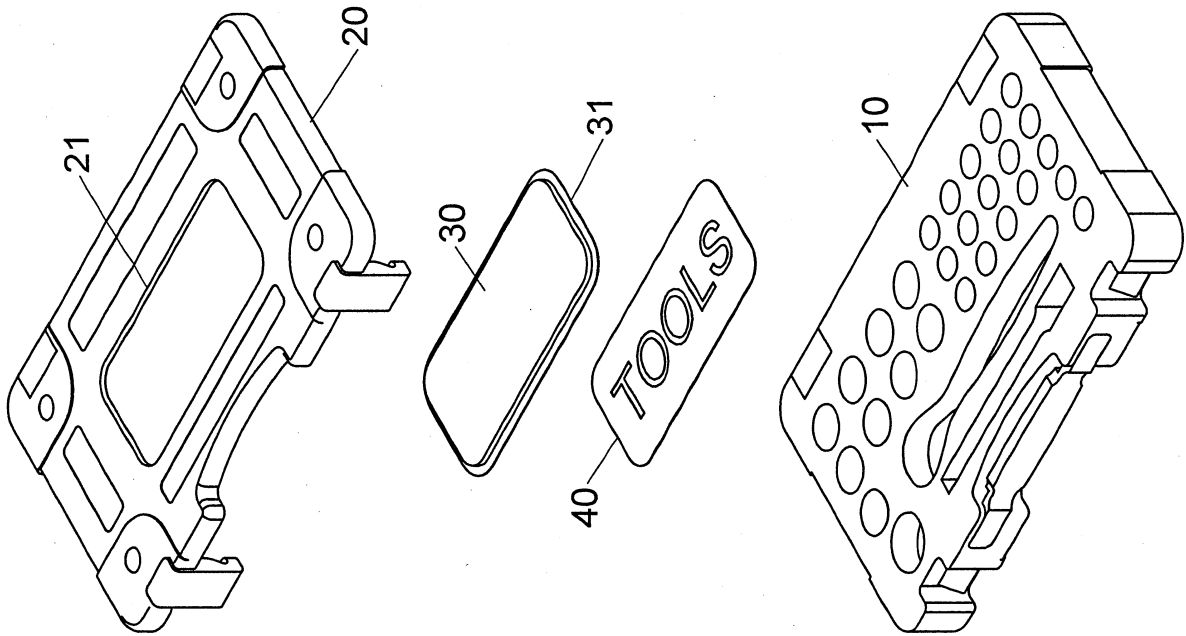
5、如申請專利範圍第1項所述之工具箱結構改良，其中，標示片可係為方便印刷之材質，該標示片印設有標示。

6、如申請專利範圍第1項所述之工具箱結構改良，其中，標示片可係為紙材質。

7、如申請專利範圍第1項所述之工具箱結構改良，其中，標示片可係為軟片狀之透明塑膠。

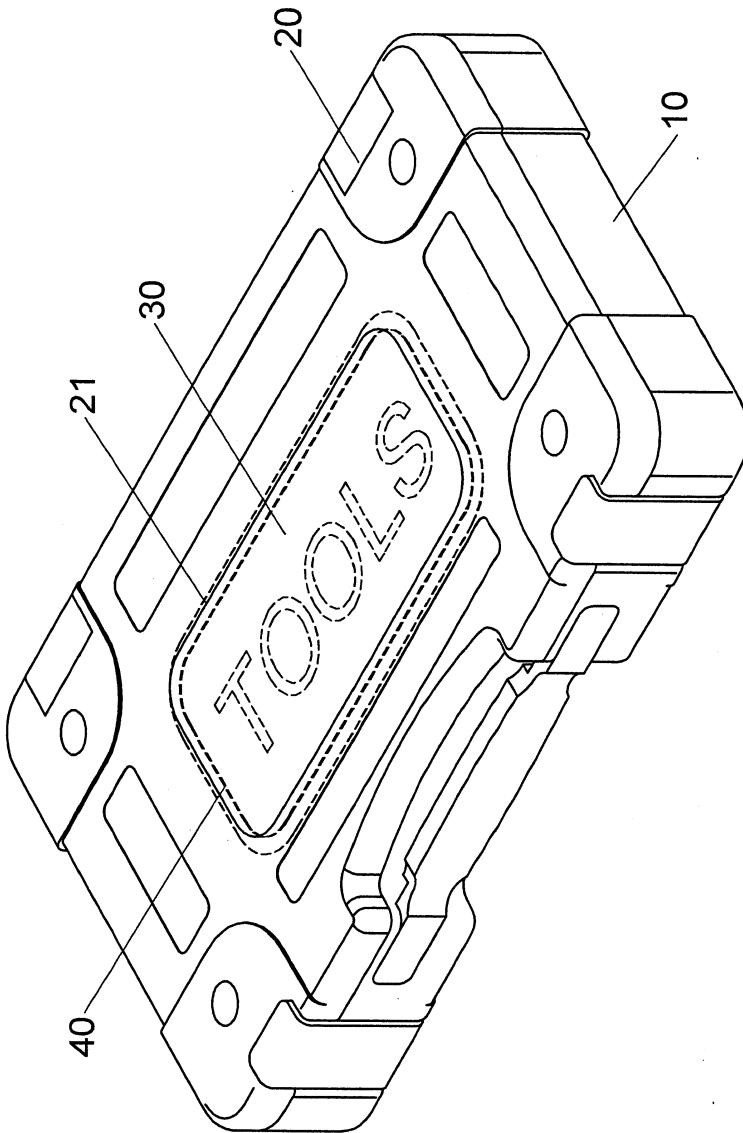
8、 如申請專利範圍第 1 項所述之工具盒結構改良，其中，該透明塊面積略同於上盒體而固設於上盒體內面，該標示片亦略同透明塊面積而固設於透明塊內面。

M320950

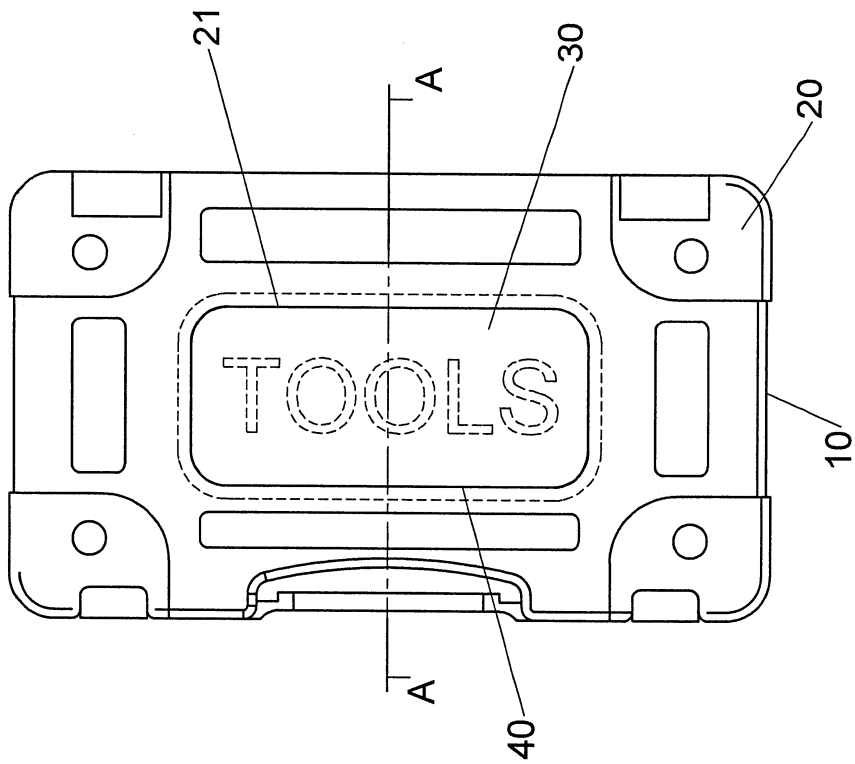


第一圖

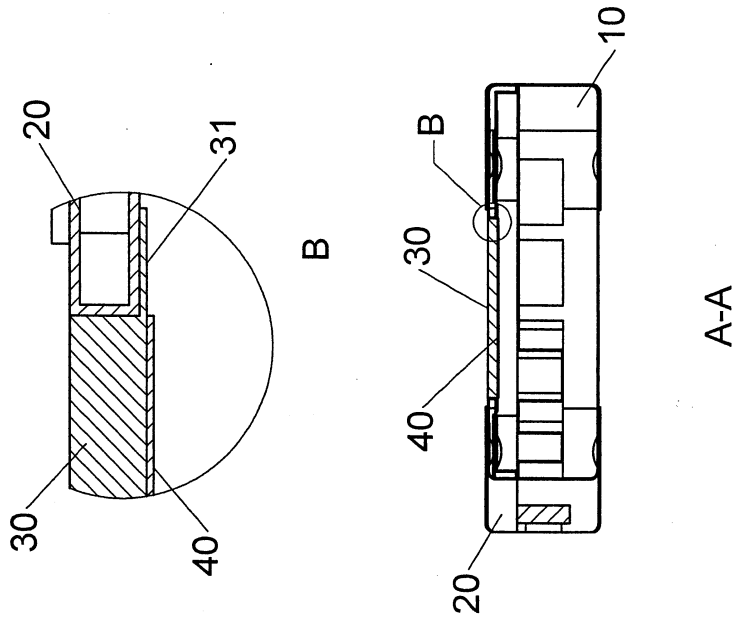
M320950



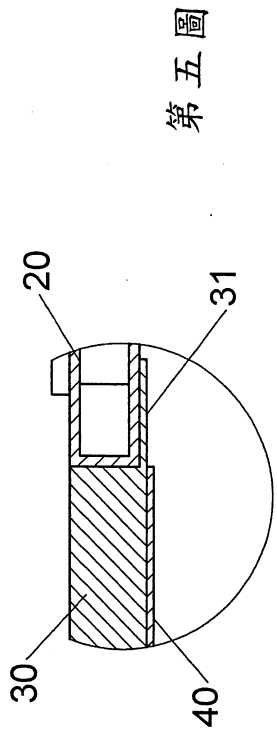
第二圖



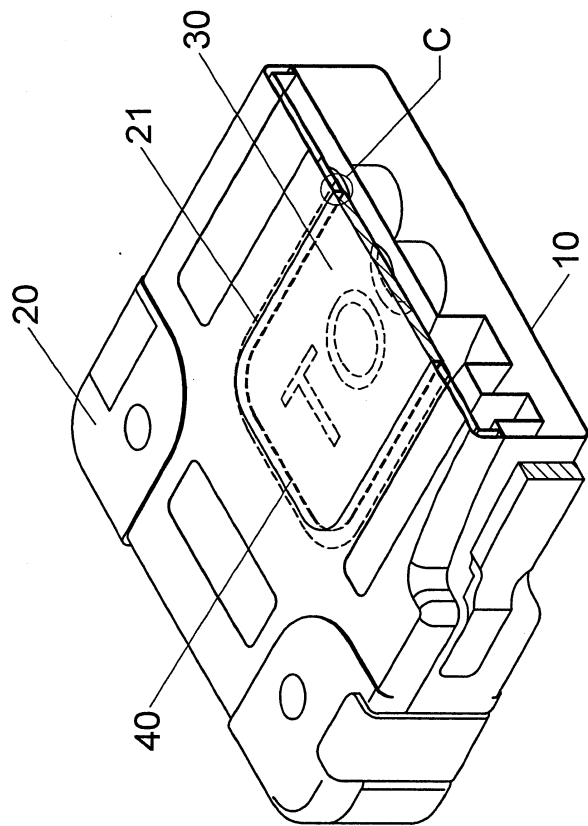
第三圖



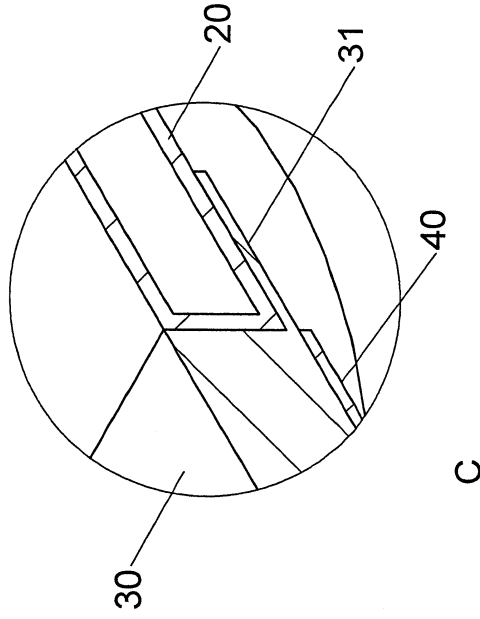
第四圖



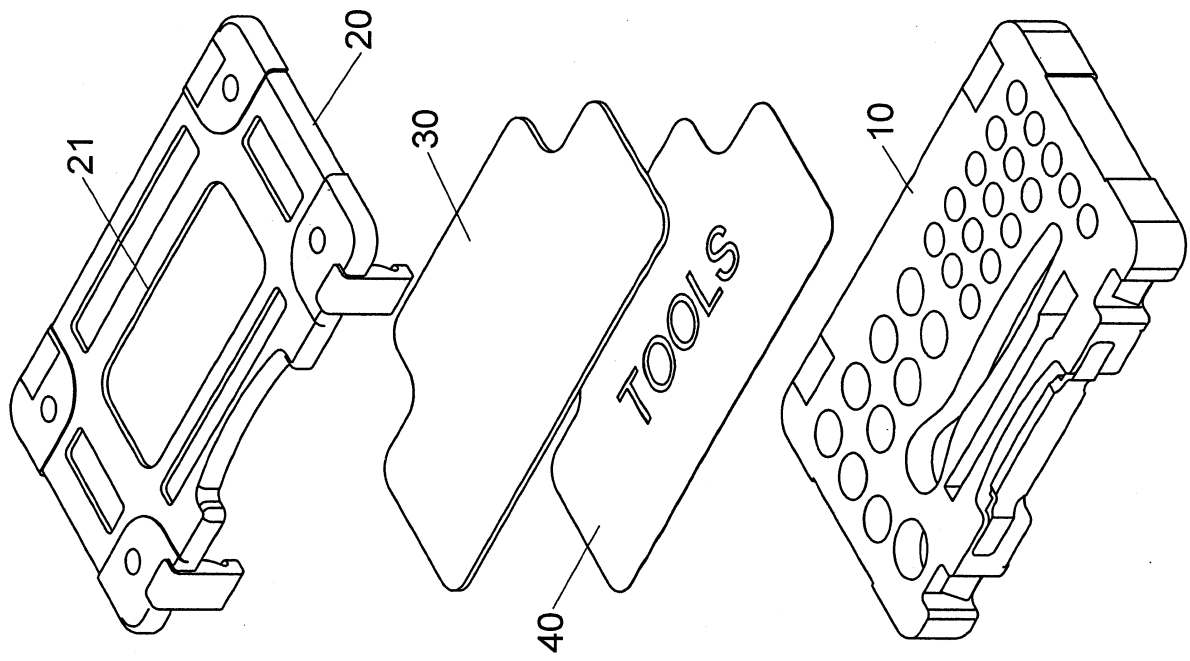
第五圖



第六圖

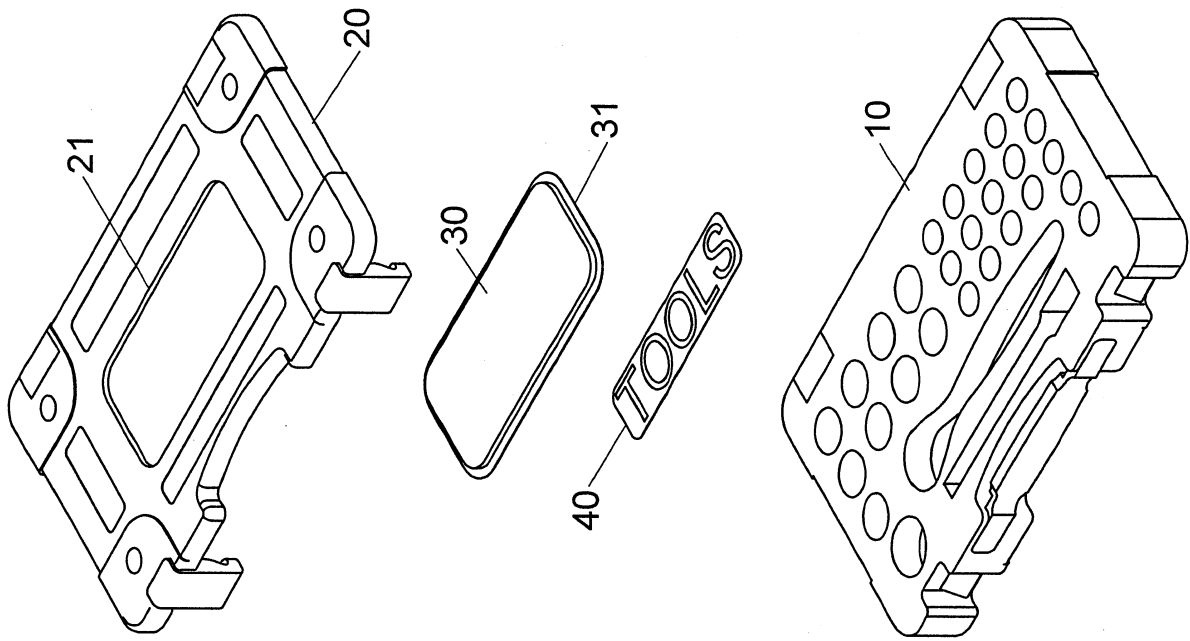


第七圖

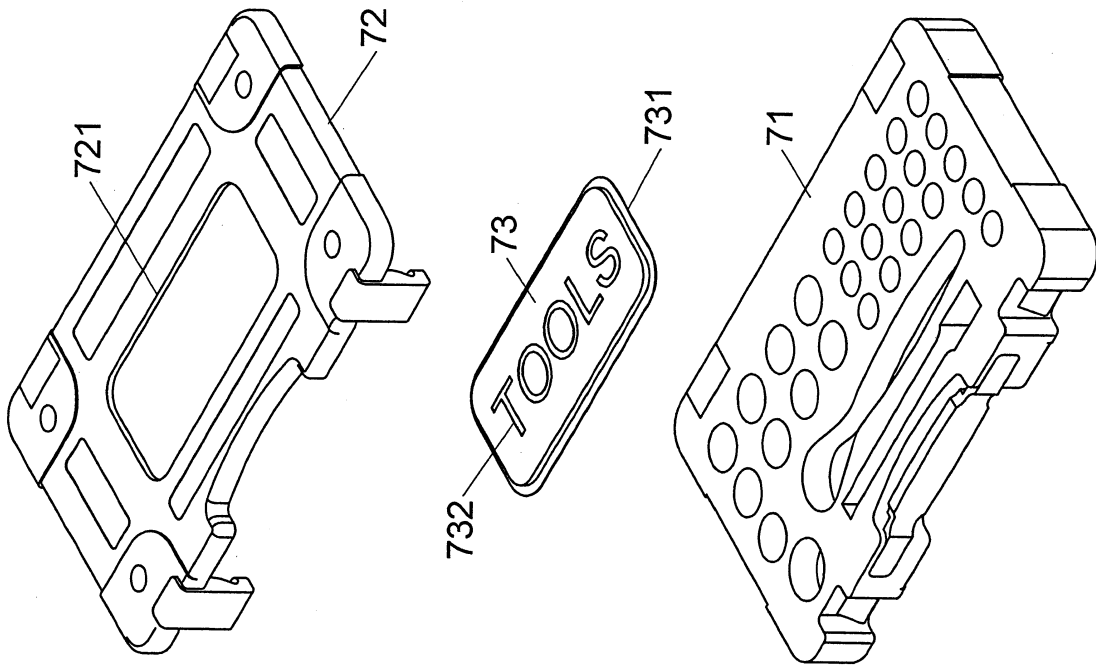


第八圖

M320950



第九圖



七、指定代表圖：

(一)本案指定代表圖為：第(一)圖。

(二)本代表圖之元件符號簡單說明：

(10) 下盒體

(20) 上盒體

(30) 透明塊

(40) 標示片

(21) 容置槽

(31) 結合部