



(19) 대한민국특허청(KR)
(12) 공개특허공보(A)

(11) 공개번호 10-2020-0037935
(43) 공개일자 2020년04월10일

(51) 국제특허분류(Int. Cl.)
F04D 29/12 (2006.01) F16J 15/3232 (2016.01)
F16J 15/324 (2016.01)
(52) CPC특허분류
F04D 29/128 (2013.01)
F16J 15/3232 (2013.01)
(21) 출원번호 10-2018-0117302
(22) 출원일자 2018년10월02일
심사청구일자 2018년10월02일

(71) 출원인
(주)진양오일셀
대구광역시 달서구 성서공단북로69길 53 (갈산동)
(72) 발명자
우종서
대구광역시 달성군 다사읍 세천로7길 17-24
한승우
대구광역시 북구 동천로24길 12, 202동 108호(동천동, 부영그린타운)
김정호
대구광역시 달성군 다사읍 대실역북로 55, 103동 1905호(대실역 동화 아이위시)
(74) 대리인
특허법인 플러스

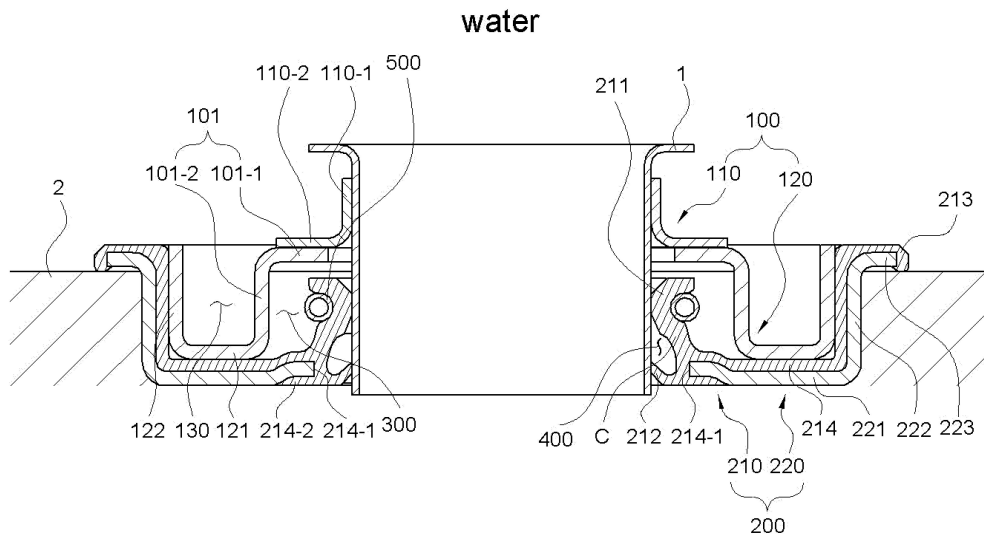
전체 청구항 수 : 총 13 항

(54) 발명의 명칭 워터펌프 실

(57) 요약

본 발명은 워터펌프 실에 관한 것으로서, 종래에 워터펌프에 사용되던 메커니컬 실과 비교하여 단가가 낮고, 조립이 용이할 뿐만 아니라, 좁은 공간에도 장착 가능한 워터펌프 실을 제공하는 것이다.

대표도 - 도2



(52) CPC특허분류

F16J 15/324 (2013.01)

Y10S 277/946 (2013.01)

명세서

청구범위

청구항 1

샤프트(1)에 장착되어 샤프트(1)와 워터펌프 하우징(2) 사이에서 냉각수가 누수되는 것을 방지하는 워터펌프 실에 있어서,

샤프트(1)를 감싸며 샤프트(1)와 마주보는 내측에 샤프트(1)와 접하는 제1 립부(110)가 형성되고, 외측에 제1 굴곡부(120)가 형성되는 메인 실링부(100);

상기 메인 실링부(100)의 하측에 위치되며 샤프트(1)와 마주보는 내측에 샤프트(1)와 접하는 제2 립부(210)가 형성되고, 외측에 상기 제1 굴곡부(120)가 결합되는 제2 굴곡부(220)가 형성되는 보조 실링부(200)를 포함하며, 상기 제1 립부(110)가 형성된 상기 메인 실링부(100)의 내측과, 상기 제2 립부(210)가 형성된 상기 보조 실링부(200)의 내측이 서로 상하 이격되어 윤활제(10)가 충전되는 제1 공간부(300)를 형성하는 것을 특징으로 하는, 워터펌프 실.

청구항 2

제 1항에 있어서,

상기 제1 립부(110)는 상기 샤프트(1)를 따라 상하방향으로 연장 형성되는 제1 수직 립부(110-1)와, 내측에서 외측으로 연장 형성되며 상기 메인 실링부(100)와 결합되는 제1 수평 립부(110-2)를 포함하는 것을 특징으로 하는, 워터펌프 실.

청구항 3

제 2항에 있어서,

상기 메인 실링부(100)는 상기 제1 수평 립부(110-2)와 결합되는 결합 메인 실링부(101)를 포함하는 것을 특징으로 하는, 워터펌프 실.

청구항 4

제 3항에 있어서,

상기 결합 메인 실링부(101)는 상기 제1 수평 립부(110-2)를 압박 고정하는 압박 고정 부재(101-3)를 더 포함하는 것을 특징으로 하는, 워터펌프 실.

청구항 5

제 3항 또는 제 4항에 있어서

상기 제2 굴곡부(220)에 상기 제1 굴곡부(120)가 끼워지며 발생하는 변형력이 상기 제1 립부(110)가 샤프트(1)를 압박하는 힘으로 작용되는 것을 특징으로 하는, 워터펌프 실.

청구항 6

제 5항에 있어서,

상기 제2 립부(210)는 상기 제1 립부(110)와 인접한 상측에 위치되는 제2-1 립부(211)와, 상기 제2-1 립부(211)의 하측에 이격 형성되는 제2-2 립부(212)를 포함하며, 상기 제2-1 립부(211)와 상기 제2-2 립부(212) 사이에 윤활제(10)가 위치되는 제2 공간부(400)가 형성되는 것을 특징으로 하는, 워터펌프 실.

청구항 7

제 6항에 있어서,

상기 제2-1 립부(211)를 외측에서 내측으로 압박하는 탄성부재(500)를 더 포함하는 것을 특징으로 하는, 워터펌프 실.

청구항 8

제 7항에 있어서,

상기 제2 립부(210)는 상기 보조 실링부(200)의 외측 가장자리를 감싸는 제2-3 립부(213)를 더 포함하는 것을 특징으로 하는, 워터펌프 실.

청구항 9

제 8항에 있어서,

상기 제2-1 립부(211)와 상기 제2-2 립부(212)는 연결부(C)로 연결되고, 상기 연결부(C)와 상기 제2-3 립부(213)는 제2 립부 몸체(214)로 연결되는 것을 특징으로 하는, 워터펌프 실.

청구항 10

제 9항에 있어서,

상기 제2 립부 몸체(214)는 상기 메인 실링부(100)와 상기 보조 실링부(200) 사이에 위치되는 것을 특징으로 하는, 워터펌프 실.

청구항 11

제 10항에 있어서,

상기 제2 립부 몸체(214)는 내측 단부에 상기 보조 실링부(200)의 내주면이 끼워지는 끼움홈(214-1)을 형성하는 실링돌기(214-2)가 형성된 것을 특징으로 하는, 워터펌프 실.

청구항 12

제 1항 내지 제 4항 중 어느 하나의 항에 있어서,

상기 제1 립부(110)는 상기 워터펌프 하우징(2) 냉각수의 압력에 의한 변형이 최소화 되는 강도를 가지는 재질로 이루어지고, 상기 제2 립부(210)는 탄성력을 가지는 재질로 이루어진 것을 특징으로 하는, 워터펌프 실.

청구항 13

제 1항 내지 제 4항 중 어느 하나의 항에 있어서,

상기 제1 립부(110)는 폴리테트라 플루오로에틸렌(PTFE) 재질로 이루어지고, 상기 제2 립부(210)는 고무 재질로

이루어진 것을 특징으로 하는, 워터펌프 실.

발명의 설명

기술 분야

[0001] 본 발명은, 워터펌프 드라이브 샤프트에 장착되어 냉각수가 외부로 누출되는 것을 방지할 수 있는 워터펌프 실에 관한 것이다.

[0002]

배경 기술

[0003] 워터펌프는 엔진내의 워터 재킷 통로와 라디에이터 사이를 냉각수가 순환하도록 작동하는 펌프로서, 풀리에서 회전력을 전달받은 드라이브 샤프트가 회전함에 따라 드라이브 샤프트에 연결된 임펠러가 회전하여 냉각수가 순환하게 된다.

[0004] 이때, 종래의 워터펌프는 드라이브 샤프트와 워터펌프 하우징 사이에 형성된 공간을 통하여 워터펌프 내부의 냉각수가 외부로 누출되는 것을 방지하기 위하여, 드라이브 샤프트에 메커니컬 실을 장착하였다.

[0005] 그러나, 메커니컬 실은 메팅링, 프라이머리 링, 실 셸, 실 스프링 등 다양한 구성요소가 조립되어 이루어져 다 른 실과 비교하여 상대적으로 단가가 높기 때문에, 메커니컬 실을 워터펌프에 장착 시 워터펌프의 비용이 크게 증가되는 문제점이 있었으며, 메커니컬 실의 경우 실 스프링(의 탄성력을 이용하여 드라이브 샤프트와 워터펌프 하우징 사이의 공간을 실링하기 때문에, 실 스프링의 탄성력이 감소될 경우 누수가 발생하는 문제 또한 있었다.

[0006] 따라서, 위와 같은 메커니컬 실의 문제점을 해결할 수 있는 새로운 워터펌프 실의 필요성이 대두되고 있다.

선행기술문헌

특허문헌

[0007] (특허문헌 0001) 특허문헌 1) 국내등록특허 제1740288호(명칭: 워터펌프용 실링장치, 공개일: 2017.05.26)

발명의 내용

해결하려는 과제

[0008] 본 발명은 상기와 같은 문제점을 해결하기 위하여 안출된 것으로서 본 발명의 목적은, 워터펌프에서 오일보다 점성이 낮은 냉각수가 누수되는 것을 방지하기 위하여 타 오일실과 비교하여 단가가 높은 메커니컬실을 사용해야만 했던 문제점을 해결하는 것이다.

과제의 해결 수단

[0009] 상기한 바와 같은 목적을 달성하기 위한 본 발명인 워터펌프 실은, 샤프트(1)에 장착되어 샤프트(1)와 워터펌프 하우징(2) 사이에서 냉각수가 누수되는 것을 방지하는 워터펌프 실에 있어서, 샤프트(1)를 감싸며 샤프트(1)와 마주보는 내측에 샤프트(1)와 접하는 제1 립부(110)가 형성되고, 외측에 제1 굴곡부(120)가 형성되는 메인 실링부(100); 상기 메인 실링부(100)의 하측에 위치되며 샤프트(1)와 마주보는 내측에 샤프트(1)와 접하는 제2 립부(210)가 형성되고, 외측에 상기 제1 굴곡부(120)가 결합되는 제2 굴곡부(220)가 형성되는 보조 실링부(200)를 포함하며, 상기 제1 립부(110)가 형성된 상기 메인 실링부(100)의 내측과, 상기 제2 립부(210)가 형성된 상기 보조 실링부(200)의 내측이 서로 상하 이격되어 윤활제(10)가 충전되는 제1 공간부(300)를 형성하는 것을 특징으로 한다.

[0010] 또한, 상기 제1 립부(110)는 상기 샤프트(1)를 따라 상하방향으로 연장 형성되는 제1 수직 립부(110-1)와, 내측에서 외측으로 연장 형성되며 상기 메인 실링부(100)와 결합되는 제1 수평 립부(110-2)를 포함하는 것을 특징으로 한다.

[0011] 또한, 상기 메인 실링부(100)는 상기 제1 수평 립부(110-2)와 결합되는 결합 메인 실링부(101)를 포함하는 것을

특징으로 한다.

- [0012] 또한, 상기 결합 메인 실링부(101)는 상기 제1 수평 립부(110-2)를 압박 고정하는 압박 고정 부재(101-3)를 더 포함하는 것을 특징으로 한다.
- [0013] 또한, 상기 제2 굴곡부(220)에 상기 제1 굴곡부(120)가 끼워지며 발생하는 변형력이 상기 제1 립부(110)가 샤프트(1)를 압박하는 힘으로 작용되는 것을 특징으로 한다.
- [0014] 또한, 상기 제2 립부(210)는 상기 제1 립부(110)와 인접한 상측에 위치되는 제2-1 립부(211)와, 상기 제2-1 립부(211)의 하측에 이격 형성되는 제2-2 립부(212)를 포함하며, 상기 제2-1 립부(211)와 상기 제2-2 립부(212) 사이에 윤활제(10)가 위치되는 제2 공간부(400)가 형성되는 것을 특징으로 한다.
- [0015] 또한, 상기 제2-1 립부(211)를 외측에서 내측으로 압박하는 탄성부재(500)를 더 포함하는 것을 특징으로 한다.
- [0016] 또한, 상기 제2 립부(210)는 상기 보조 실링부(200)의 외측 가장자리를 감싸는 제2-3 립부(213)를 더 포함하는 것을 특징으로 한다.
- [0017] 또한, 상기 제2-1 립부(211)와 상기 제2-2 립부(212)는 연결부(C)로 연결되고, 상기 연결부(C)와 상기 제2-3 립부(213)는 제2 립부 몸체(214)로 연결되는 것을 특징으로 한다.
- [0018] 또한, 상기 제2 립부 몸체(214)는 상기 메인 실링부(100)와 상기 보조 실링부(200) 사이에 위치되는 것을 특징으로 한다.
- [0019] 또한, 상기 제2 립부 몸체(214)는 내측 단부에 상기 보조 실링부(200)의 내주면이 끼워지는 끼움홈(214-1)을 형성하는 실링돌기(214-2)가 형성된 것을 특징으로 한다.
- [0020] 또한, 상기 제1 립부(110)는 상기 워터펌프 하우징(2) 냉각수의 압력에 의한 변형이 최소화 되는 강도를 가지는 재질로 이루어지고, 상기 제2 립부(210)는 탄성력을 가지는 재질로 이루어진 것을 특징으로 한다.
- [0021] 또한, 상기 제1 립부(110)는 폴리테트라 플루오로에틸렌(PTFE) 재질로 이루어지고, 상기 제2 립부(210)는 고무 재질로 이루어진 것을 특징으로 한다.

발명의 효과

- [0022] 상기와 같은 구성에 의한 본 발명인 워터펌프 실은, 메인 실링부와 보조 실링부에 형성된 각각의 립부가 냉각수의 누수를 2중 차단함과 동시에, 각각의 립부가 윤활제가 충전 가능한 공간을 형성하여 실링 능력이 극대화 되는 장점이 있다.
- [0023] 그리고, 메인 립부가 일정 이상의 강성을 가지는 PTFE 재질로 이루어지고, 보조 실링부가 고무 재질로 이루어져, 냉각수의 압력에 의해 고무 재질로 이루어진 보조 실링부가 변형되는 문제점을 해결 가능한 장점이 있다.
- [0024] 즉, 메인 립부가 워터펌프의 냉각수 압력을 차단하여 고무 재질로 이루어진 보조 실링부가 변형되는 것을 방지함으로써, 고무 재질의 실링부재가 실링성은 좋으나 외력에 취약한 문제점을 해결 한 것이다.
- [0025] 또한, 제1 립부에 샤프트를 따라 연장 형성된 제1 수직 립부가 형성되어 윤활제가 충전되어 있는 공간의 길이가 늘어나 샤프트에 회전에 대응하여 윤활제가 워터펌프 내부로 누출되는 것을 방지 가능한 장점이 있다.
- [0026] 그리고, 메인 실링부와 보조 실링부에 서로 대응하는 형상의 굴곡부가 형성되어 메인 실링부가 보조 실링부의 굴곡부에 끼워지며 발생하는 변형력이 제1 립부가 샤프트를 압박하는 힘으로 작용 가능한 장점이 있다.
- [0027] 즉, 메인 실링부와 보조 실링부의 결합구조가 실링 능력을 향상시키는 구조로 작용하는 것이다.

도면의 간단한 설명

- [0028] 도 1은 본 발명인 워터펌프 실을 나타낸 사시도.
- 도 2는 본 발명인 워터펌프 실의 제1 실시예를 나타낸 단면도.
- 도 3은 본 발명인 워터펌프 실의 제2 실시예를 나타낸 단면도.
- 도 4는 본 발명인 워터펌프 실의 제3 실시예를 나타낸 단면도.

발명을 실시하기 위한 구체적인 내용

- [0029] 이하, 상기와 같은 본 발명인 워터펌프 실에 관하여 설명하도록 한다.
- [0030] 도 1 및 도 2를 참조하여 설명하면, 본 발명인 워터펌프 실은 샤프트(1)를 감싸며 샤프트(1)와 마주보는 내측에 샤프트(1)와 접하는 제1 립부(110)가 형성되고, 외측에 제1 굴곡부(120)가 형성되는 메인 실링부(100)와, 상기 메인 실링부(100)의 하측에 위치되며 샤프트(1)와 마주보는 내측에 샤프트(1)와 접하는 제2 립부(210)가 형성되고, 외측에 상기 제1 굴곡부(120)가 결합되는 제2 굴곡부(220)가 형성되는 보조 실링부(200)를 포함하며, 상기 제1 립부(110)가 형성된 상기 메인 실링부(100)의 내측과, 상기 제2 립부(210)가 형성된 상기 보조 실링부(200)의 내측이 서로 상하 이격되어 윤활제가 충전되는 제1 공간부(300)를 형성한다.
- [0031] 상세히 설명하면, 상기 제1 립부(110)가 샤프트(1)와 접하여 워터펌프 하우징(2)의 내부에 위치되는 냉각수가 메인 실링부(100)와 샤프트(1)가 서로 마주보는 면 사이에 형성된 공간을 통하여 외부로 배출되는 것을 1차 방지하고, 상기 제2 립부(210)가 샤프트(1)와 접하여 보조 실링부(200)와 샤프트(1)가 서로 마주보는 면 사이에 형성된 공간을 통하여 냉각수가 외부로 배출되는 것을 2차 방지하며, 메인 실링부(100)와 보조 실링부(200) 사이에 샤프트(1)와 접하는 제1 공간부(300)를 형성하여 제1 공간부(300)에 윤활제가 충전될 수 있게 함으로서, 샤프트(1)가 회전하는 힘에 의해 윤활제가 제1 립부(110)와 샤프트(1)가 접하는 면과, 제2 립부(210)와 샤프트(1)가 접하는 면으로 이동하게 되어, 샤프트(1) 회전 시 샤프트(1)와 제1 립부(110) 및 제2 립부(210) 사이에서 발생하는 마찰력을 최소화 되므로, 마찰로 발생하는 에너지의 낭비를 최소화 함과 동시에, 샤프트(1)와 제1 립부(110)와 제2 립부(210) 사이에 형성될 수 있는 미세한 공간을 차단하여 냉각수가 누수되는 것을 방지할 수 있는 것이다.
- [0032] 그리고, 상기 제1 립부(110)와 상기 제2 립부(210)는 각각의 역할과 위치에 대응하여 서로 다른 재질로 이루어지는 것을 권장한다.
- [0033] 상세히 설명하면, 상기 제1 립부(110)는 상기 워터펌프 하우징(2) 내부에 위치한 냉각수와 직접 접하므로, 냉각수의 누수를 1차 방지할 뿐만 아니라 냉각수의 압력을 견딜 수 있는 일정 이상의 강도를 가져야 하고, 제2 립부(210)는 제1 립부(110)에서 리크된 냉각수를 차단하면 충분하므로 냉각수의 압력을 견디기 보다는 실링 능력을 보다 높일 수 있는 재질로 이루어짐으로서 실링 능력을 극대화 할 수 있는 것이다.
- [0034] 이때, 상기 제1 립부(110)는 상기 워터펌프 하우징(2) 냉각수의 압력에 의한 변형이 최소화 되는 강도를 가지는 다양한 재질로 이루어질 수 있고, 상기 제2 립부(210)는 탄성력을 가져 보다 샤프트(1)에 밀착될 수 있는 재질일 수 있으며, 일 실시예로는 제1 립부(110)가 마모계수가 작고, 내약품성을 가질 뿐만 아니라, 불연성 성질을 가지는 폴리테트라 플루오로에틸렌(PTFE)으로 이루어질 수 있고, 상기 제2 립부(210)는 고무, 수소화니트릴부타디엔 고무(HNBR), 불소고무(FKM), 에틸렌 프로필렌 고무(EPDM), 아크릴로니트릴부타디엔 고무(NBR) 등과 같은 고무 화합물로 이루어지는 것이 권장된다.
- [0035] 또한, 본 발명인 워터펌프 실은 상기 제1 립부(110)가 샤프트(1)를 따라 상하방향으로 연장 형성되는 제1 수직 립부(110-1)와, 샤프트(1)의 회전축이 위치되는 내측에서 외측으로 연장 형성되며 상기 메인 실링부(100)와 결합되는 제1 수평 립부(110-2)를 포함하여 이루어진 'L'자 형상의 단면을 가지는 링형 구조일 수 있다.
- [0036] 상세히 설명하면, 상기 제1 립부(110)는 냉각수의 압력에 의한 변형이 최소화 되는 강도를 가지는 재질로 이루어져 샤프트(1)를 압박할 수 있는 탄성 재질과 비교하여 상대적으로 실링성이 떨어지므로, 샤프트(1)를 따라 연장되는 제1 수직 립부(110-1)를 형성하여 보다 실링 능력을 향상시킨 것이다.
- [0037] 다시한번 설명하면, 샤프트(1)와 마주보는 제1 수직 립부(110-1)의 길이를 늘려, 상기 제1 공간부(300)에 위치되는 윤활제(10)가 위치될 수 있는 샤프트(1)와 제1 수직 립부(110-1) 사이의 공간 길이를 길게 함으로서, 일정 이상의 강도를 가져야 하기 때문에 탄성재질의 실과 비교하여 실링 능력이 부족한 메인 실링부(100)의 실링 능력을 강화시킨 것이다.
- [0038] 그리고, 상기 메인 실링부(100)는 상기 제1 수평 립부(110-2)와 결합되어 상기 제1 굴곡부(120)와 제1 수평 립부(110-2)를 연결하는 결합 메인 실링부(101)를 더 포함하며, 상기 결합 메인 실링부(101)는 도 2 및 도 3에 도시된 바와 같이 내측에서 외측으로 연장 형성되며 상면이 제1 수평 립부(110-2)의 하면과 결합되는 수평결합 메인 실링부(101-1)와, 상하 방향으로 연장 형성되며 상측 단부가 상기 수평결합 메인 실링부(101-1)의 외측에 결합되고 하측 단부가 제1 굴곡부(120)에 결합되는 수직결합 메인 실링부(101-2)가 모여 이루어짐으로서, 상기 제1 립부(110) 및 상기 보조 실링부(200)와 함께 상기 제1 공간부(300)를 형성하는 'ㄱ'자 단면 형상을 가지는 링

형 구조일 수 있고, 도 4에 도시된 바와 같이 수평결합 메인 실링부(101-1)가 제1 굴곡부(120)와 직접 연결되어 제1 굴곡부(120), 제1 립부(110), 보조 실링부(200)와 함께 상기 제1 공간부(300)를 형성하는 '-자' 형상을 가지는 링형 구조일 수 있음은 물론이다.

- [0039] 이때, 상기 제1 수평 립부(110-2)와 상기 수평결합 메인 실링부(101-1)의 결합은 도 2 및 도 4에 도시된 바와 같이 접촉제를 통하여 이루어질 수 있으나, 이 외에도 도 3에 도시된 바와 같이 상기 결합 메인 실링부(101) 상에 형성된 압박 고정 부재(101-3)에 의해 제1 수평 립부(110-2)가 압박 고정되는 방식으로 제1 립부(110)와 보조 실링부(200)가 결합될 수 있다.
- [0040] 상세히 설명하면, 상기 압박 고정 부재(101-3)가 도 2에 도시된 바와 같이 '┌'자 단면 형상을 가질 경우, 도 3에 도시된 바와 같이 제1 수평 립부(110-2)의 하면을 수평결합 메인 실링부(101-1)의 상면에 위치시킨 상태에서, '┌'자 단면 형상을 가지는 링 형의 압박 고정 부재(101-3)로 제1 수평 립부(110-2)를 압박 고정시킨 후, 압박 고정 부재(101-3)의 외측면을 수직결합 메인 실링부(101-2)에 고정결합 하여, 결합 메인 실링부(101)와 압박 고정 부재(101-3)가 제1 립부(110)를 압박 고정할 수 있는 것이다.
- [0041] 또한, 본 발명인 워터펌프 실은 상기 제2 굴곡부(220)에 제1 굴곡부(120)가 끼움 결합되어 제2 굴곡부(220)에 제1 굴곡부(120)가 끼워지며 발생하는 변형력이 제1 립부(110)가 샤프트(1)를 압박하는 힘으로 작용된다.
- [0042] 상세히 설명하면, 상기 제1 굴곡부(120)는 최외측 가장자리면이 상기 제2 굴곡부(220)를 형성하는 상기 보조 실링부(200)의 내면에 끼워지며 제1 굴곡부(120)의 최외측 가장자리면과 이와 마주보는 제2 굴곡부(220)의 내측면이 서로 접하게 되므로, 제1 굴곡부(120)가 제2 굴곡부(220)에 끼워질 때 제1 굴곡부(120)와 제2 굴곡부(220)가 서로 미는 힘이 제1 립부(110)에 전달되어, 제1 립부(110)가 샤프트(1)와 접하는 힘으로 작용하게 되는 것이다.
- [0043] 이때, 상기 제1 굴곡부(120)는 도 2 및 도 3에 도시된 바와 같이 내측에서 외측으로 연장 형성 제1-1 굴곡부(121)와, 하측에서 상측으로 연장 형성된 제1-2 굴곡부(122)를 포함하여 이루어질 수 있고, 제1-1 굴곡부(121)의 하면이 상기 제2 굴곡부(220)의 상면과 접하게 되고, 제1-2 굴곡부(122)의 최외측 가장자리면이 제2 굴곡부(220)의 내측 테두리면과 접하며, 제1 굴곡부(120)와 상기 수직결합 메인 실링부(101-2)의 단면이 'U'자 형상으로 이루어져 링 형상의 탄성변형홈(130)을 형성함으로써, 제1 굴곡부(120)가 제2 굴곡부(220)에 끼워질 시 제1 굴곡부(120)와 제2 굴곡부(220)의 서로 접하며 발생하는 힘에 의해 제1 립부(110)가 일정 이상의 힘으로 샤프트(1)를 압박하여 파손되는 것을 방지할 수 있다.
- [0044] 즉, 상기 탄성변형홈(130)은 상기 제1-1 굴곡부(121)와 상기 제1-2 굴곡부(122)의 연결부가 벤딩되어 제 1-2 굴곡부(122)가 외측에서 내측으로 탄성운동 할 수 있는 공간이 되는 것이다.
- [0045] 따라서, 상기 제1 굴곡부(120)가 벤딩되어 일정한 긴장력을 유지하게 되므로 제1 굴곡부(120)의 긴장력이 제1 립부(110)를 샤프트(1)가 위치되는 내측으로 미는 힘으로 작용하게 되어, 제1 립부(110)의 실링력이 보다 상승됨은 물론이다.
- [0046] 그리고, 상기 제1 굴곡부(120)는 도 4에 도시된 바와 같이 상하 방향으로 연장형성되며 상측 단부가 상기 수평결합 메인 실링부(101-1)의 외측 단부에 연결되어 '┌'자 형상의 단면을 가지는 링형 구조일 수 있다.
- [0047] 상세히 설명하면, 상기 수평결합 메인 실링부(101-1)의 상면이 상기 제1 수평 립부(110-2)의 하면에 결합되고, 제1 굴곡부(120)의 외측 가장자리면이 상기 보조 실링부(200)의 내측 테두리면에 결합되어 제1 굴곡부(120)가 보조 실링부(200)와 접하며 발생하는 힘이 수평결합 메인 실링부(101-1)로 전달되어 제1 립부(110)가 샤프트(1)와 접하는 힘이 상승하게 되는 것이다.
- [0048] 아울러, 상기 보조 실링부(200)는 도 2 내지 도 4에 도시된 바와 같이 상기 제2 굴곡부(220)를 형성하기 위하여 샤프트(1)와 마주보는 내측에서 외측으로 연장 형성되는 제1 보조 실링부(221)와, 상기 제1 보조 실링부(221)의 외측 단부에서 상측으로 연장 형성되는 제2 보조 실링부(222)와, 상기 제2 보조 실링부(222)의 외측 가장자리에 형성되는 결합돌기(223)를 포함하여 이루어질 수 있으며, 샤프트(1)와 마주보는 링 형상의 제1 보조 실링부(221)의 내측에 샤프트(1)를 감싸는 상기 제2 립부(210)가 형성될 수 있다.
- [0049] 상세히 설명하면, 상기 제2 립부(210)는 실링 능력을 극대화 하기 위하여 수소화니트릴부타디엔 고무(HNBR), 불소고무(FKM), 에틸렌 프로필렌 고무(EPDM), 아크릴로니트릴부타디엔 고무(NBR) 등과 같은 고무 재질로 이루어져 형상을 유지하기 위한 강성이 부족하므로, 보조 실링부(200)를 SPCC, SUS 03-1.2t와 같은 일정 이상의 강성을 가지는 재질로 형성하고, 보조 실링부(200)에 제2 립부(210)를 결합시켜, 보조 실링부(200)가 임의의 형상을 유지할 수 있게 한 것이다.

- [0050] 이때, 상기 제2 립부(210)는 제1 보조 실링부(221)와 샤프트(1) 사이의 공간을 실링하는 제2-1 립부(211) 및 제2-2 립부(212)와, 상기 결합돌기(223)와 워터펌프 하우징(2) 사이의 공간을 실링하는 제2-3 립부(213)와, 상기 제2-1 립부(211) 및 제2-2 립부(212)와 제2-3 립부(213)를 연결하는 제2-4 립부(214)를 포함하여 이루어질 수 있다.
- [0051] 상세히 설명하면, 상기 제2-1 립부(211)는 제1 립부(11)의 하측에 이격 위치되어 샤프트(1)를 감싸고, 상기 제2-2 립부(212)는 상기 제2-1 립부(211)의 하측에 이격 위치되어 샤프트(1)를 감싸되, 제2-1 립부(211)와 제2-2 립부(212)를 연결하는 연결부(C)가 샤프트(1)와 마주보는 내측면에 홈이 형성되어 제2-1 립부(211)와 제2-2 립부(212) 사이에 윤활제(10)가 위치될 수 있는 제2 공간부(400)가 형성되며, 상기 연결부(C) 상에 제1 보조 실링부(221)의 내측 단부가 끼워질 수 있는 끼움홈을 형성하는 링 형상의 실링돌기가 형성되어 제1 보조 실링부(221)의 내주면이 끼움홈에 끼워져 제2-1 립부(211) 및 제2-2 립부(212)가 샤프트(1)를 실링하기 위한 최적의 위치에 고정됨과 동시에 일정한 형상을 유지하게 되고, 상기 제2-3 립부(213)는 워터펌프 하우징(2)과 접하는 상기 결합돌기(223)의 가장자리를 감싸 결합돌기(223)와 워터펌프 하우징(2) 사이의 공간을 실링하며, 서로 이격된 제2-1 립부(211) 및 제2-2 립부(212)를 연결하는 연결부(C)와 제2-3 립부(213)를 메인 실링부(100)와 보조 실링부(200) 사이에 위치한 제2 립부 몸체(214)가 연결하여 메인 실링부(100)와 보조 실링부(200)의 결합력을 한층 향상시키고 동시에, 제2 립부(210)가 보조 실링부(200)에서 이탈되는 것을 방지한 것이다.
- [0052] 아울러, 본 발명인 워터펌프 실은 상기 제2-1 립부(211)를 외측에서 내측으로 압박하는 탄성부재(500)를 더 포함할 수 있다.
- [0053] 상세히 설명하면, 고무 재질로 이루어진 상기 제2-1 립부(211)를 스프링과 같이 탄성력을 가지는 재질로 압박 고정하여 제2-1 립부(211)와 샤프트(1)가 더욱 공고히 밀착될 수 있게 한 것이다.
- [0054] 이때, 상기 제2-1 립부(211)는 외주면에 상기 탄성부재(500)가 제2-1 립부(211)에 대한 상대적인 변위를 가지는 것을 제한하기 위하여, 외주면에 탄성부재(500)가 끼워지는 탄성부재 결합홈이 형성될 수 있다.
- [0055] 그리고, 본 발명을 구성하는 각각의 요소들을 자세히 표현하기 위하여 도 2내지 4에서 단면도를 참조하여 설명하였으나, 본 발명은 도 1에 도시된 바와 같이 샤프트(1)에 장착되는 워터펌프 실에 관련된 것으로 각각의 구성요소가 샤프트의 회전축을 중심으로 하는 링 형상의 구조를 가져야 함은 물론이며, 이러한 구조를 통하여 각각의 구성요소의 결합력 및 조립성이 증대되는 장점을 가질 수 있다.
- [0056] 본 발명의 상기한 실시 예에 한정하여 기술적 사상을 해석해서는 안된다. 적용범위가 다양함은 물론이고, 청구범위에서 청구하는 본 발명의 요지를 벗어남이 없이 당업자의 수준에서 다양한 변형 실시가 가능하다. 따라서 이러한 개량 및 변경은 당업자에게 자명한 것인 한 본 발명의 보호범위에 속하게 된다.

부호의 설명

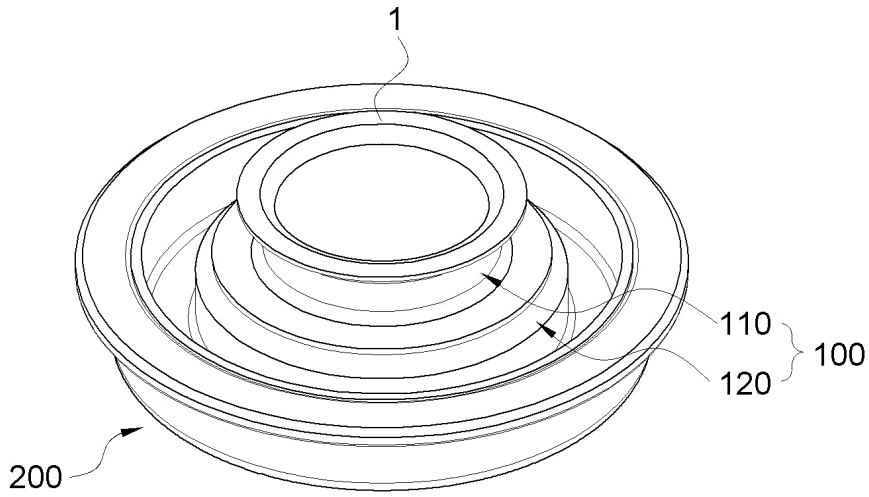
- [0057] 1 : 샤프트 2 : 워터펌프 하우징
- 10 : 윤활제
- 100 : 메인 실링부 101 : 결합 메인 실링부
- 101-1 : 압박 고정 부재
- 110 : 제1 립부
- 110-1 제1 수직 립부 110-2 : 제1 수평 립부
- 120 : 제1 굴곡부
- 200 : 보조 실링부 210 : 제2 립부
- 211 : 제2-1 립부 212 : 제2-2 립부
- 213 : 제2-3 립부 214 : 제2 립부 몸체
- 214-1 : 끼움홈 214-2 실링돌기
- 220 : 제2 굴곡부
- 300 : 제1 공간부

400 : 제2 공간부

500 : 탄성부재

도면

도면1



도면2

