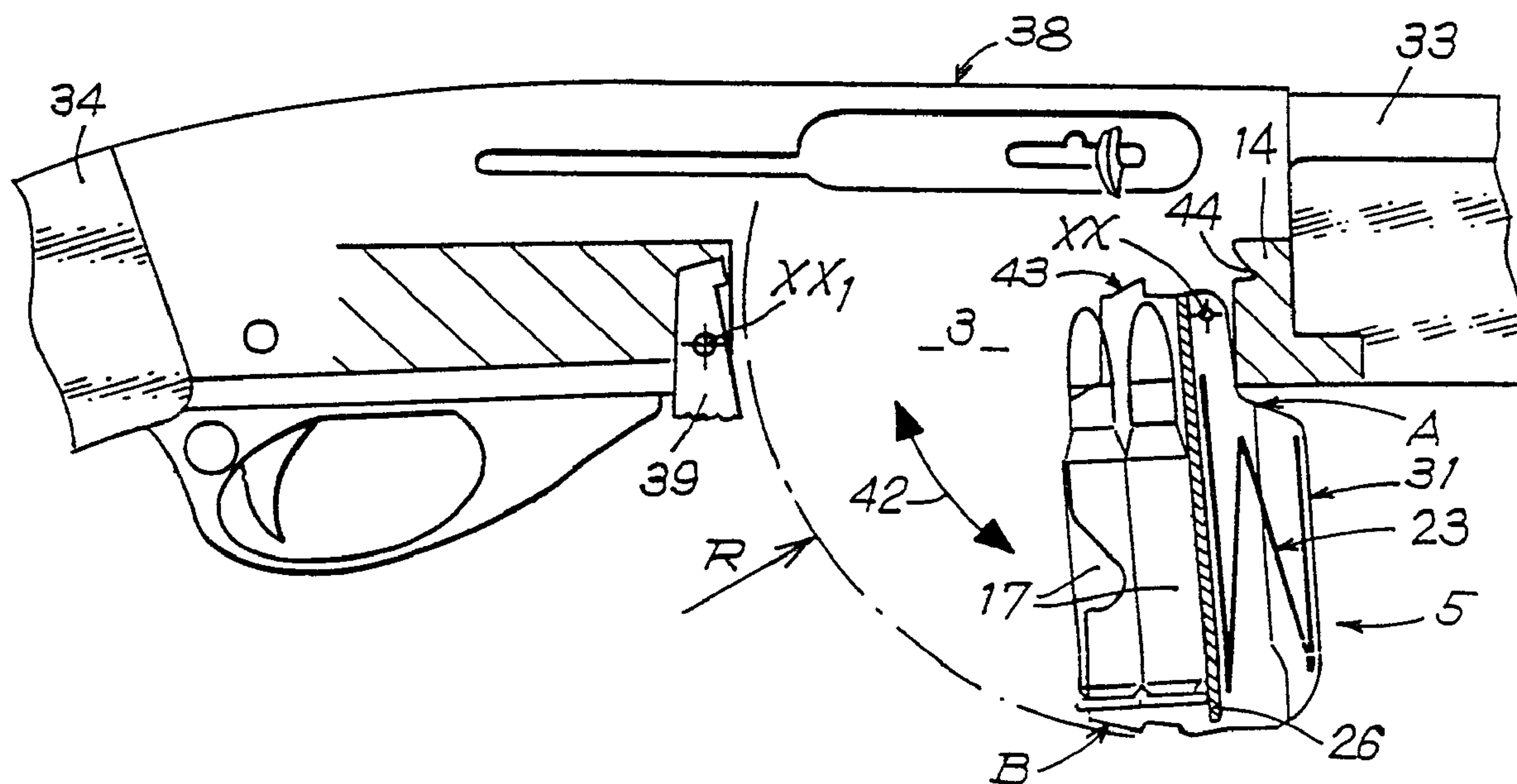




(86) Date de dépôt PCT/PCT Filing Date: 1994/07/15  
 (87) Date publication PCT/PCT Publication Date: 1995/01/26  
 (45) Date de délivrance/Issue Date: 2005/03/15  
 (85) Entrée phase nationale/National Entry: 1996/01/12  
 (86) N° demande PCT/PCT Application No.: FR 1994/000889  
 (87) N° publication PCT/PCT Publication No.: 1995/002799  
 (30) Priorité/Priority: 1993/07/16 (93/09070) FR

(51) Cl.Int.<sup>6</sup>/Int.Cl.<sup>6</sup> F41A 9/66  
 (72) Inventeur/Inventor:  
 FERRETTI, MAURICE, FR  
 (73) Propriétaire/Owner:  
 FERRETTI, MAURICE, FR  
 (74) Agent: GOUDREAU GAGE DUBUC

(54) Titre : AMELIORATION AUX ARMES A FEU EQUIPEES D'UN CHARGEUR PIVOTANT  
 (54) Title: IMPROVED FIREARM WITH A PIVOTING MAGAZINE



(57) Abrégé/Abstract:

La présente invention est relative à une amélioration apportée aux armes à feu individuelles; le domaine technique de l'invention est celui de la fabrication d'armes à feu. Une arme à feu comporte un arbre s'étendant à l'intérieur du puits de chargeur, en travers de celui-ci, monté par au moins une de ses deux extrémités dans un logement (2, 4) prévu respectivement dans les parois latérales gauche ou droite (6, 7) du puits de chargeur, ledit arbre s'étend à l'intérieur dudit boîtier chargeur, traverse au moins l'une des parois latérales (20, 21) gauche ou droite dudit chargeur dans laquelle est prévu un orifice; ledit arbre est situé à proximité immédiate d'une butée inférieure limitant la course dudit élévateur de cartouches, c'est-à-dire est situé à une distance de ladite butée, mesurée selon l'axe ZZ longitudinal d'empilage des cartouches, de faible valeur.



## DEMANDE INTERNATIONALE PUBLIÉE EN VERTU DU TRAITE DE COOPERATION EN MATIÈRE DE BREVETS (PCT)

<p>(51) Classification internationale des brevets <sup>6</sup> : F41A 9/65</p>	A1	<p>(11) Numéro de publication internationale: WO 95/02799 (43) Date de publication internationale: 26 janvier 1995 (26.01.95)</p>
<p>(21) Numéro de la demande internationale: PCT/FR94/00889 (22) Date de dépôt international: 15 juillet 1994 (15.07.94) (30) Données relatives à la priorité: 93/09070 16 juillet 1993 (16.07.93) FR (71)(72) Déposant et inventeur: FERRETTI, Maurice [FR/FR]; 23, rue du Stade, Quartier Palanque, F-13015 Marseille (FR). (74) Mandataire: SOMNIER, Jean-Louis; Cabinet Beau de Loménie, 232, avenue du Prado, F-13295 Marseille Cédex 8 (FR).</p>	<p>(81) Etats désignés: AU, CA, PL, RO, RU, US, brevet européen (AT, BE, CH, DE, DK, ES, FR, GB, GR, IE, IT, LU, MC, NL, PT, SE).</p> <p style="text-align: center; font-size: 2em;">2167202</p> <p>Publiée Avec rapport de recherche internationale. Avant l'expiration du délai prévu pour la modification des revendications, sera republiée si de telles modifications sont reçues.</p>	
<p>(54) Title: IMPROVED FIREARM WITH A PIVOTING MAGAZINE</p>		
<p>(54) Titre: AMÉLIORATION AUX ARMES A FEU ÉQUIPÉES D'UN CHARGEUR PIVOTANT</p>		
<p>(57) Abstract</p>		
<p>Improvement relating to individual firearms: the technical field of the invention is the manufacture of firearms. A firearm comprises a pin extending transversally through the magazine, mounted by at least one of its two ends in a recess (2, 4) provided in the left or right side walls (6, 7) of the magazine housing. Said pin extends within the magazine housing, passes through at least one of the left or right magazine side walls (20, 21) in which is provided an opening. Said pin is located near a lower stop limiting the stroke of the cartridge follower, i.e. it is located only a short distance from said stop, measured along the longitudinal cartridge stacking axis ZZ.</p>		
<p>(57) Abrégé</p>		
<p>La présente invention est relative à une amélioration apportée aux armes à feu individuelles; le domaine technique de l'invention est celui de la fabrication d'armes à feu. Une arme à feu comporte un arbre s'étendant à l'intérieur du puits de chargeur, en travers de celui-ci, monté par au moins une de ses deux extrémités dans un logement (2, 4) prévu respectivement dans les parois latérales gauche ou droite (6, 7) du puits de chargeur; ledit arbre s'étend à l'intérieur dudit boîtier chargeur, traverse au moins l'une des parois latérales (20, 21) gauche ou droite dudit chargeur dans laquelle est prévu un orifice; ledit arbre est situé à proximité immédiate d'une butée inférieure limitant la course dudit élévateur de cartouches, c'est-à-dire est situé à une distance de ladite butée, mesurée selon l'axe ZZ longitudinal d'empilage des cartouches, de faible valeur.</p>		

AMELIORATION AUX ARMES A FEU  
EQUIPEES D'UN CHARGEUR PIVOTANT

La présente invention est relative à une amélioration apportée aux armes à feu individuelles équipées d'un chargeur pivotant et procure un dispositif permettant de rendre les chargeurs pivotants de carabines de chasse semi-automatiques notamment, inamovibles de l'arme.

Le domaine technique de l'invention est celui de la fabrication d'armes à feu.

Traditionnellement, la plupart des armes longues (ou d'épaule) à fonctionnement semi-automatique, qu'elles soient à percussion centrale ou à percussion annulaire, possèdent un magasin à cartouches appelé aussi boîtier-chargeur ou chargeur, de forme sensiblement parallélépipédique, qui s'emboîte dans un logement de l'arme situé normalement au-dessous de la culasse et appelé puits de chargeur.

Ce puits de chargeur a des dimensions internes très voisines des dimensions du magasin ou boîtier chargeur, de façon à ce qu'il y ait peu de jeu entre le magasin et son logement ; ceci n'autorise qu'une mise en place ou une extraction du magasin ou chargeur que par un mouvement de translation linéaire en passant par l'extrémité inférieure du puits de chargeur qui est ouverte.

Ce type de chargeur est généralement retenu en place par un loquet porté par le puits de chargeur (ou par le boîtier de culasse) qui coopère avec une encoche ou un logement ou une saillie porté par le magasin afin de le verrouiller dans la position de fonctionnement de l'arme.

Sur certaines armes, c'est le chargeur qui porte le loquet et l'arme qui porte l'élément d'accrochage coopérant avec le loquet.

Ce type de boîtier-chargeur est habituellement constitué d'une boîte en tôle d'acier dans laquelle coulisse dans le sens de la hauteur (de haut en bas et de bas en haut), une pièce dont la forme épouse sensiblement la forme (la section interne) du chargeur, qui est poussée vers l'extrémité ouverte du chargeur par un ressort, c'est-à-dire vers la partie haute du chargeur.

Cette pièce appelée élévateur ou planchette élévatrice ou plaquette élévatrice, est destinée à porter les cartouches empilées et à les pousser vers le haut du boîtier-chargeur, au fur et à mesure

qu'elles sont introduites dans la chambre de l'arme.

Le nombre de cartouches que peut contenir un tel boîtier-chargeur, est fonction de la distance que peut parcourir cette planchette élévatrice vers le bas à l'intérieur du chargeur, en comprimant le ressort, avant de rencontrer une butée qui interdit un mouvement subséquent de la plaquette élévatrice ; cette butée est généralement constituée par une saillie portée par les parois du chargeur ou simplement constituée par le ressort parvenu à sa compression maximum.

10 Par ailleurs, il est connu par le brevet BE A 670 534 (FABRIQUE NATIONALE D'ARMES DE GUERRE) une arme à feu comportant un chargeur monté pivotant ; la paroi intérieure de la boîte de culasse de l'arme possède en avant de la détente un orifice de chargement pour le passage des cartouches provenant successivement d'un chargeur amovible  
15 ; le chargeur est porté par un élément de support monté basculable par rapport à la boîte de culasse et maintenu par un élément de retenue actionnable manuellement ; le support de chargeur est articulé par rapport à l'arme par un pivot situé sous la sous-garde, en avant du puits de chargeur, et équipé d'un ressort.

20 Le problème posé consiste à procurer une arme à feu équipée d'un magasin pivotant inamovible ne pouvant contenir plus qu'un nombre de cartouches prédéterminé (par exemple 2) ; un problème posé consiste également à procurer une arme dont le chargeur pivotant ne peut pas être remplacé par un autre chargeur.

25 Un problème posé consiste également à procurer un dispositif permettant de rendre les chargeurs pivotants inamovibles.

La solution au problème posé consiste à procurer une arme à feu individuelle comportant un boîtier formant chargeur, monté pivotant selon un axe XX transversal (qui est sensiblement horizontal lorsque  
30 l'arme est en position d'utilisation, et perpendiculaire à l'axe longitudinal YY du canon de l'arme) sur un arbre s'étendant selon ledit axe transversal XX et formant un pivot ; l'arme comporte un boîtier de culasse comportant un puits de chargeur de forme générale sensiblement parallélépipédique (ou tubulaire de section rectangulaire dont les angles sont arrondis) s'étendant selon un axe ZZ longitudinal  
35 (c'est-à-dire s'étendant selon la direction d'empilement des cartouches dans le magasin du chargeur) sensiblement perpendiculaire

audit axe transversal XX (et audit axe longitudinal YY du canon), lequel puits de chargeur est muni d'une ouverture à son extrémité inférieure, lequel boîtier-chargeur comporte une partie supérieure formant magasin, de forme sensiblement parallélépipédique (ou tubulaire), dans laquelle peuvent être empilées des cartouches ; le boîtier chargeur comporte dans sa partie inférieure un ressort repoussant vers l'extérieur (ou vers le haut) dudit chargeur une plaque constituant un élévateur de cartouche (ou plaquette élévatrice) ; ledit arbre s'étend à l'intérieur dudit puits de chargeur, en travers de celui-ci, et est monté par au moins une de ses deux extrémités dans un logement prévu respectivement dans les parois latérales gauche ou droite dudit puits de chargeur ; ledit arbre s'étend à l'intérieur dudit boîtier chargeur, traverse au moins l'une des parois latérales gauche ou droite dudit chargeur dans laquelle est prévu un orifice ; ledit arbre est situé à proximité immédiate d'une butée inférieure limitant la course dudit élévateur de cartouches, c'est-à-dire est situé à une distance de ladite butée, mesurée selon l'axe ZZ longitudinal d'empilage des cartouches, de faible valeur.

Au sens de la présente demande de brevet, les termes antérieurs (ou avant ), postérieur (ou arrière), gauche, droit, haut, bas, horizontal, vertical, sont généralement pris par référence à un utilisateur de l'arme à feu tenant celle-ci en position de tir, sauf, le cas échéant, lorsque le contexte technique précise de façon évidente le sens exact à donner à ces termes.

Selon des modes préférentiels de réalisation :

- ledit arbre s'étend à l'intérieur dudit puits de chargeur, traverse celui-ci et est monté par chacune de ses deux extrémités dans un logement prévu respectivement dans les parois latérales gauche et droite dudit puits de chargeur dudit boîtier de culasse ; ledit arbre s'étend à l'intérieur dudit boîtier-chargeur, traverse celui-ci de part en part, et se prolonge au-delà des parois latérales gauche et droite dudit chargeur, dans lesquelles sont prévus deux orifices alignés.

- ledit arbre forme ou constitue une butée inférieure limitant la course (le déplacement) dudit élévateur de cartouches vers le fond (ou partie inférieure) dudit chargeur.

- ledit arbre est fixé rigidement dans les parois latérales

dudit boîtier de culasse, et ledit chargeur est monté pivotant librement autour dudit arbre, grâce auxdites ouvertures ou orifices prévues dans ces parois latérales, dont la plus petite dimension (ou la section) est supérieure à la plus grande dimension (ou la section) dudit arbre ;

- ledit arbre est monté à proximité de l'une ou l'autre des parois avant ou arrière (antérieure ou postérieure) dudit boîtier de culasse ;

- la distance entre ledit axe transversal XX et la face interne de ladite paroi la plus proche (respectivement avant ou arrière) dudit puits de chargeur, est inférieure au quart de la longueur dudit puits de chargeur ;;

- lesdites ouvertures prévues dans lesdites parois latérales gauche et droite dudit chargeur sont des lumières oblongues et ledit arbre est de profil (ou section) sensiblement circulaire ;

- ledit arbre comporte une zone de moindre résistance constituant une amorce de rupture favorisant la rupture dudit arbre dans ladite zone de moindre résistance, dans le cas où une forte traction d'arrachement est exercée sur ledit chargeur ou toute tentative d'extraction ou de rupture de l'arbre ;

- un logement est constitué par un trou taraudé traversant une paroi latérale (par exemple droite) dudit puits de chargeur et un autre logement est constitué par un trou borgne ménagé sur la partie interne de l'autre paroi latérale (par exemple gauche) dudit puits de chargeur et ledit arbre comporte à une de ses deux extrémités une partie filetée susceptible d'être vissée dans ledit trou taraudé puis collée ;

- une première découpe A (ou un renforcement) est prévue dans la partie antéro-inférieure dudit chargeur et une deuxième découpe (par exemple selon un profil circulaire) B est prévue dans l'angle postéro-supérieur dudit chargeur, et ledit arbre d'axe XX est situé à proximité de la paroi frontale (ou avant) dudit puits de chargeur ;

- ledit arbre est constitué par deux parties (ou demi-arbres) traversant chacune respectivement la paroi latérale gauche ou droite dudit chargeur et fixées rigidement respectivement dans la paroi latérale gauche et droite dudit puits de chargeur.

L'invention permet de procurer des armes équipées d'un magasin

pivotant inamovible ne pouvant contenir plus de cartouches qu'un nombre déterminé de celles-ci ; l'invention procure également des armes qui sont telles qu'en position de chargement, c'est-à-dire lorsque le chargeur pivotant est ouvert afin de permettre  
5 l'introduction de cartouches dans le chargeur, le chargeur obstrue partiellement l'ouverture située en partie inférieure du puits de chargeur et interdit par conséquent l'introduction d'un autre chargeur dans le puits de chargeur ; selon un mode préférentiel procuré par l'invention, la séparation du chargeur de l'arme est rendue impossible  
10 sauf à exercer un effort d'arrachement très important qui provoque la rupture de l'arbre dont une partie reste fixée à l'intérieur du puits de chargeur.

Selon ce mode de réalisation de l'invention, du fait de l'existence d'une zone de moindre résistance aménagée à proximité de  
15 la partie centrale de l'arbre, lors d'un arrachement éventuel du chargeur de l'arme, il reste en place à l'intérieur du puits de chargeur une partie proéminente qui interdit également l'introduction d'un autre chargeur.

L'invention procure également une arme dans laquelle les  
20 chargeurs sont rendus inamovibles tout en permettant un approvisionnement en cartouches (ou l'extraction des cartouches) facilité.

Le dispositif selon l'invention permet d'articuler un boîtier-chargeur d'arme semi-automatique sur le puits de chargeur, tout en  
25 rendant ce boîtier-chargeur inséparable ou inamovible de l'arme qui le porte.

Le dispositif selon l'invention permet de rendre pivotant et inamovible un chargeur d'une arme existante déjà équipée d'un chargeur coulissant ou pivotant, sans nécessiter d'usinage important et  
30 coûteux.

La position de l'axe de pivotement du boîtier-chargeur sur le puits de chargeur est prévue, soit au travers de la partie centrale ou supérieure du puits de chargeur, soit dans sa partie inférieure, par exemple grâce à un aménagement d'un prolongement des parois latérales  
35 gauche et droite du puits de chargeur ; de préférence, l'arbre de pivotement est situé à l'opposé du loquet ou verrou de chargeur (vers l'avant du puits de chargeur si le loquet est situé à l'arrière de

celui-ci et inversement).

Dans le cas d'un chargeur dont l'emboîtement dans le puits de chargeur est relativement peu profond, la position de l'axe de pivotement peut être prévue directement à l'intérieur de la partie centrale du puits de chargeur, et des ouvertures prévues dans les parois latérales du chargeur permettent une translation linéaire (du chargeur par rapport à cet arbre) très limitée (dans le cas d'ouvertures de forme oblongue ou allongée) ou bien nulle (dans le cas d'ouvertures prévues dans les parois du chargeur de forme circulaire).

Le chargeur possède une forme ou un profil extérieur lui permettant de pivoter autour dudit arbre sans buter contre les parois antérieure ou postérieure du puits de chargeur, tout en restant compatible avec la fonction de maintien et de présentation des cartouches, qui nécessitent, lorsque le chargeur est en position fermée, une proximité immédiate des parois de celui-ci avec les parois du puits de chargeur.

Dans le cas d'un chargeur dont l'emboîtement dans le puits de chargeur est relativement profond, il faut prévoir un mouvement de pivotement associé à un mouvement de translation linéaire du boîtier chargeur permettant le déplacement du boîtier-chargeur vers le bas du puits de chargeur, d'une distance suffisante pour permettre un pivotement consécutif, grâce à l'arbre de pivotement prévu dans le puits de chargeur ; dans ce cas, les ouvertures ou logements prévus dans les parois du chargeur, sont de forme allongée.

Les nombreux avantages procurés par l'invention seront mieux compris au travers de la description suivante qui se réfère aux dessins annexés qui illustrent sans aucun caractère limitatif des modes préférentiels de réalisation d'armes à feu selon l'invention.

La Figure 1 illustre en vue en perspective éclatée et schématisée les trois pièces principales d'une arme selon l'invention, à savoir le boîtier de culasse, le chargeur et son arbre de pivotement.

La Figure 2 illustre en vue latérale et en coupe partielle une arme équipée d'un chargeur selon l'invention, le chargeur étant représenté en position de fonctionnement.

La Figure 3 illustre en vue latérale et en coupe partielle le même dispositif que celui de la Figure 2, le chargeur étant illustré

Figure 3 dans une position ouverte et équipé de deux cartouches.

Les Figures 4 et 5 illustrent schématiquement par une vue dans un plan horizontal, les caractéristiques d'un puits de chargeur et d'un chargeur d'une arme selon l'invention ; ces deux Figures sont des vues simplifiées selon V-V de la Figure 6, le chargeur n'ayant pas été représenté à la Figure 4 pour améliorer la clarté de cette Figure.

Les Figures 6 et 7 correspondent à un deuxième mode de réalisation d'une arme selon l'invention correspondant à un cas où l'engagement du chargeur dans le puits de chargeur est relativement profond (contrairement au cas illustré Figure 1 à 3 et 8).

Les Figures 6 et 7 illustrent par une vue en coupe partielle selon un plan vertical une arme équipée d'un dispositif suivant l'invention ; dans la position illustrée Figure 6, le chargeur est engagé dans le puits de chargeur et représenté dans sa position de fonctionnement (bien que ce chargeur ne soit pas équipé de cartouches) ; dans la position illustrée Figure 7, le même chargeur est illustré dans sa position permettant le chargement de cartouches.

La Figure 8 représente une variante de réalisation de l'exemple de réalisation des Figures 1 à 3, dans laquelle le chargeur est équipé de logements d'arbre de pivotement, de forme oblongue ou allongée.

Par référence aux Figures 1 à 3, le dispositif incorporé dans les armes selon l'invention, comporte un arbre 1 dont les extrémités sont fixées dans des logements 2, 4 prévus dans les parois latérales 6, 7 du puits de chargeur 3 du boîtier de culasse 38 ; l'arbre 1 traverse des logements 18, 19 (ou orifices) prévus dans les parois latérales 20, 21 du chargeur 5, comme également illustré Figure 4 et 5.

Comme représenté aux Figures 1 à 5, le boîtier 5 de chargeur s'inscrit dans une forme parallélépipédique ou tubulaire d'axe ZZ sensiblement verticale lorsque l'arme est en position d'utilisation, comme représenté Figure 6 et 7, c'est-à-dire avec un axe longitudinal YY du canon 33 horizontal.

Le chargeur de forme générale sensiblement parallélépipédique est muni comme illustré aux Figures 1 à 3, d'une découpe ou d'un renforcement A dans sa partie inférieure avant ou antérieure permettant un pivotement du chargeur d'environ 60 à 90° selon la flèche 42, ainsi que d'une découpe B prévue dans sa partie arrière

supérieure.

On voit à la Figure 3 que ces deux découpes permettent d'autoriser l'ouverture du chargeur par un pivotement selon l'axe XX selon lequel s'étend l'arbre 1 de pivotement.

5 Le boîtier de culasse 38 représenté Figure 1 est destiné à venir coopérer par sa partie avant 38 B avec l'extrémité arrière d'un canon, comme représenté aux Figures 6 et 7 notamment et par sa partie arrière 38 A avec une crosse 34 représentée Figure 2, 3, 6 et 7.

10 On voit comme illustré Figure 1 que le chargeur 5, après montage autour de l'arbre pivotant 1 engagé dans les ouvertures ou logements 2 et 4 des parois latérales du puits de chargeur 3 du boîtier de culasse 38, est compris ou est logé entre les parois avant 14, arrière 8 et latérale 6 et 7 du puits de chargeur, comme également représenté aux Figures 2 et 3.

15 Dans le mode de réalisation illustré Figure 2 et 3, l'axe XX de pivotement de l'arbre 1 est situé à proximité de la paroi antérieure ou avant 14 du puits de chargeur, la paroi arrière ou postérieure 8 du puits de chargeur étant équipée d'un verrou ou loquet 39 monté pivotant selon un axe XX1 parallèle à l'axe XX, c'est-à-dire  
20 transversal, lequel loquet 39 comporte à son extrémité supérieure, une excroissance 40 (voir Figure 8) susceptible de jouer le rôle d'une penne et de s'engager dans une cavité 41 (voir Figure 8) prévue dans la paroi arrière 22 (voir Figure 8) du boîtier de chargeur, lorsque  
25 celui-ci est en position de fonctionnement, engagé à l'intérieur du puits de chargeur.

On voit également sur la Figure 3 que dans un mode préférentiel de réalisation, le boîtier chargeur 5 comporte également une partie proéminente 43 sur sa face avant qui peut coopérer avec une cavité 44 prévue dans la paroi avant du puits de chargeur 3, afin de constituer  
30 un cran de sûreté servant au maintien en place du chargeur.

On se rend compte que le mouvement de pivotement du boîtier de chargeur 5 par rapport au puits de chargeur 3 dans une arme selon l'invention facilite le désengagement du cran de sûreté 43 par rapport à cette cavité 44.

35 Dans le mode de réalisation illustré Figure 3, on voit que le boîtier-chargeur comporte une planchette élévatrice 26 formant un support ou une butée de chargement lorsque des cartouches 17 sont

introduites dans le chargeur par la partie supérieure de celui-ci ; la planchette élévatrice est repoussée vers la partie haute du chargeur, c'est-à-dire à gauche sur la Figure 3, par action d'un ressort 23 prenant appui par une de ses extrémités sur le fond 31 du boîtier de chargeur et appuyant par son autre extrémité sur la face inférieure de la planchette élévatrice 26 et tendant à repousser celle-ci vers la gauche (par référence à la Figure 3).

On voit également sur cette Figure que l'arbre 1 de pivotement s'étendant selon l'axe XX sert de butée à cette planchette support de cartouche.

Par référence à la Figure 3, on voit que de préférence la découpe B prévue en partie supérieure arrière du chargeur 5 est effectuée selon un rayon R centré sur l'axe XX afin de permettre un pivotement du chargeur selon les flèches 42.

Par référence aux Figures 6 et 7, dans un autre mode de réalisation de l'invention, le chargeur 5 a une forme allongée selon un axe ZZ sensiblement perpendiculaire à l'axe YY longitudinal du canon et à l'axe X transversal selon lequel s'étend l'arbre 1 de pivotement.

De façon connue, le boîtier de culasse 38 comporte dans sa partie inférieure une partie tubulaire 3 limitée par des parois antérieure 14 et postérieure 8, qui constitue le puits de chargeur qui est sensiblement de forme parallélépipédique, afin que le chargeur 5 puisse coulisser à l'intérieur du puits de chargeur 3.

Dans ce mode de réalisation, les parois latérales 6, 7 du puits de chargeur sont prolongées vers le bas et portent au voisinage de leur extrémité ou profil inférieur 30, un logement pour les extrémités de l'arbre 1 de pivotement.

Le chargeur 5, quant à lui, intégrant comme précédemment décrit la plaquette élévatrice 26 repoussée par le ressort 23, comporte dans ses parois latérales des ouvertures 18 oblongues (ou lumières), autorisant un coulisement du chargeur à l'intérieur du puits de chargeur selon l'axe ZZ, c'est-à-dire un mouvement de translation linéaire permettant ensuite comme illustré Figure 7 une rotation du chargeur par rapport au pivot d'axe XX, afin de permettre le chargement ou déchargement du chargeur en cartouches 17.

Sur cette Figure est également représenté un loquet 24 situé en

avant de la paroi antérieure 14 du puits de chargeur pouvant coopérer avec une cavité 28 prévue sur la face avant du boîtier de chargeur 5.

Le loquet 24 pivotant autour de l'axe 25 illustré Figure 7 remplit les mêmes fonctions que le loquet 39 des Figures 2, 3 et 8, sa position étant inversée par rapport à ces dernières Figures ; comme représenté sur les Figures 6 et 7, l'arbre de pivotement 1 s'étend selon l'axe XX situé à proximité de la paroi postérieure 8 du puits de chargeur, à l'opposé du loquet 24 comme c'est également le cas aux Figures 2 et 3.

Comme illustré Figures 4 et 5, l'arbre 1 de pivotement s'étend selon l'axe XX transversal perpendiculaire à l'axe YY qui est l'axe longitudinal de l'arme et/ou du canon de l'arme et traverse, comme illustré Figure 5, les parois latérales 20 et 21 du chargeur 5, qui peut être engagé dans le puits de chargeur 3 limité par une paroi antérieure 14, des parois latérales 6 et 7 et une paroi arrière 8.

Dans le mode de réalisation illustré sur ces Figures, l'arbre 1 est muni d'une zone 9 de moindre résistance qui est située à proximité d'une extrémité filetée 10 de l'arbre 1, qui peut se visser dans un logement 4 constitué par un trou taraudé prévu dans la paroi latérale 7 du puits de chargeur.

La deuxième extrémité 11 dudit arbre 1 se loge dans un trou borgne 2 prévu dans la paroi latérale 6 du puits de chargeur, l'arbre traversant des orifices 18, 19 prévus dans les parois latérales du chargeur 5.

On voit également sur la Figure 4 que, grâce à la présence de la zone de moindre résistance 9 constituant une amorce de rupture de l'arbre 1, en cas de traction exagérée sur le chargeur provoquant un arrachement de celui-ci hors du puits de chargeur et la rupture de l'arbre 1, cette rupture s'effectuera préférentiellement dans ladite zone 9 et laissera une partie 37 de l'arbre (située entre ladite zone 9 et l'extrémité 10 vissée dans la paroi latérale 7) en place, laquelle partie 37 interdira également l'introduction d'un autre chargeur, cette partie 37 restant proéminente et s'étendant au-delà de la face interne 7 A de la paroi 7.

On voit également sur cette Figure que la distance, mesurée selon un axe parallèle à l'axe YY longitudinal de l'arme, entre la face interne de la paroi postérieure 8, et l'axe XX selon lequel

s'étend l'arbre 1, qui est repéré 35 sur cette Figure, est de préférence inférieure au quart de la longueur totale du puits de chargeur mesuré selon l'axe YY, c'est-à-dire la somme des longueurs ou distances repérées 35 et 36 sur cette Figure.

5 Dans le mode de réalisation représenté Figure 8, le chargeur 5 est équipé d'ouvertures 18 au travers desquelles s'étend l'arbre 1 de pivotement, qui sont allongées selon une direction longitudinale, c'est-à-dire une direction parallèle à l'axe selon lequel s'étend le canon de l'arme lorsque le chargeur est en position de fonctionnement,  
10 comme représenté à la Figure 2 notamment, ceci afin de faciliter l'ouverture du chargeur et de permettre son déplacement par rapport au puits de chargeur combinant une rotation et une translation d'une faible distance.

Dans le mode de réalisation représenté Figure 8 correspondant au  
15 cas d'un mouvement du chargeur comportant un pivotement et un déplacement en translation linéaire, on peut éviter de prévoir une découpe dans la forme extérieure du chargeur par exemple celle de l'angle postéro-supérieur, en pratiquant un logement oblong pour l'axe dans les parois latérales du chargeur ; une découpe de l'angle antéro-  
20 inférieur peut rester nécessaire comme dans le cas représenté sur cette Figure ; dans ce mode de réalisation, le chargeur se déplace en translation pendant qu'il pivote (vers le bas ou vers le haut) et se centre de lui-même dans le puits de chargeur ; il est bien sûr nécessaire que la somme des distances, entre d'une part l'axe et le  
25 point de contact du chargeur sur la paroi arrière du puits de chargeur et d'autre part l'axe et le point de contact du chargeur sur la paroi avant du puits de chargeur, ne dépasse pas la longueur du puits de chargeur.

L'arbre 1 peut être soit un arbre plein, soit un arbre creux,  
30 soit une goupille élastique, il peut être soit lisse, soit comporter un filetage ; l'arbre peut être de longueur suffisante pour joindre les deux parois du puits de chargeur 3 du boîtier de culasse en traversant le chargeur 5.

L'arbre 1 peut être constitué de deux demi-arbres articulant les  
35 parois droite et gauche du chargeur sur les parois correspondantes du puits de chargeur 3, ou bien d'un seul demi-arbre d'un côté ou de l'autre.

L'arbre 1 peut être fixé rigidement sur les parois latérales 20, 21 du chargeur 5 et dans ce cas c'est l'arbre 1 qui pivote librement dans les logements 2, 4 prévus dans le puits de chargeur 3 ; alternativement, l'arbre 1 peut être fixé sur le puits de chargeur 3, 5 dans ce cas le chargeur 5 pivote autour de l'arbre 1.

Les logements 18,19 de l'arbre 1 sur le chargeur 5, peuvent être de simples trous percés dans les parois du chargeur 5 (cas du pivotement) ; les logements 18,19 de l'arbre 1 sur le chargeur 5, peuvent être réalisés sous forme d'orifice oblong, d'échancrure 10 allongée, de rainure ou d'emboutissage de la paroi du chargeur 5 (cas du pivotement associé à un mouvement de translation linéaire).

Les logements 2,4 de l'arbre 1 peuvent être aussi prévus sous forme de rainure creusée sur la face interne des parois latérales du puits de chargeur 3. Dans ce cas, le chargeur 5 porte un arbre 1 qui 15 coulisse et pivote dans ces rainures (cas du pivotement associé à un mouvement de translation linéaire).

Le chargeur 5 peut être soit modifié de façon à résoudre le problème de géométrie posé par le pivotement, soit fabriqué d'origine à la forme nécessaire.

20 La forme du chargeur 5 nécessaire à son pivotement est déterminée par la position de l'arbre 1 par rapport au bord inférieur et au bord antérieur du chargeur 5, les distances entre l'arbre 1 et ces bords étant inférieures ou égales à la distance entre l'arbre 1 et la paroi antérieure du puits de chargeur 3. Après un pivotement limité 25 et interdisant l'introduction d'un autre chargeur, le déplacement du chargeur 5 le met en contact avec la paroi antérieure du puits de chargeur 3 et limite ainsi son déplacement ; cette forme particulière du chargeur 5 porte la référence A sur les dessins.

30 La forme particulière du chargeur 5 qui porte la référence B sur les dessins, est déterminée par la position de l'arbre 1 par rapport au bord postérieur du chargeur 5 de façon telle que la distance entre ce bord postérieur et l'arbre 1 soit inférieure ou égale à la distance entre l'arbre 1 et la paroi postérieure du puits de chargeur 3.

## REVENDICATIONS

1. Arme à feu individuelle comportant un boîtier chargeur (5) monté pivotant sur un arbre (1) selon un axe (XX) transversal, laquelle arme comporte un boîtier de culasse comportant un puits de chargeur (3) de forme générale sensiblement parallélépipédique et muni d'une ouverture (15) à son extrémité inférieure, lequel boîtier chargeur comporte une partie supérieure formant magasin (16) et comporte dans sa partie inférieure un ressort (23) repoussant un élévateur de cartouche (26), caractérisée en ce que ledit arbre s'étend à l'intérieur dudit puits de chargeur, en travers de celui-ci, et est monté par au moins une de ses deux extrémités (10, 11) dans un logement (2, 4) prévu respectivement dans les parois latérales gauche ou droite (6, 7) dudit puits de chargeur, et en ce que ledit arbre s'étend à l'intérieur dudit boîtier chargeur, traverse au moins l'une des parois latérales (20, 21) gauche ou droite dudit chargeur dans laquelle est prévu un orifice et en ce que ledit arbre est situé à proximité immédiate d'une butée inférieure limitant la course dudit élévateur de cartouches.

2. Arme selon la revendication 1 dans laquelle ledit arbre traverse ledit puits de chargeur et est monté par chacune de ses deux extrémités (10, 11) dans un logement (2, 4) prévu respectivement dans les parois latérales gauche et droite (6, 7) dudit puits de chargeur, traverse les parois latérales (20, 21) gauche et droite dudit chargeur dans lesquelles sont prévus deux orifices alignés (18, 19), et ledit arbre constitue une butée inférieure limitant la course dudit élévateur de cartouches.

3. Arme selon l'une quelconque des revendications 1 à 2, dans laquelle ledit arbre est fixé rigidement dans les parois latérales dudit puits de chargeur dudit boîtier de culasse, et ledit chargeur est monté pivotant librement autour dudit arbre.

4. Arme selon l'une quelconque des revendications 1 à 3 dans laquelle ledit arbre est monté à proximité de l'une ou l'autre des parois avant ou arrière (14, 8) dudit puits de chargeur dudit boîtier de culasse.

5. Arme selon la revendication 4 dans laquelle la distance (35) entre ledit axe transversal (XX) et la face interne de la paroi (8, 14) dudit puits de chargeur la plus proche, est inférieure au

2167202

14

quart de la longueur dudit puits de chargeur.

6. Arme selon l'une quelconque des revendications 3 à 5 dans laquelle lesdits orifices (18, 19) sont des lumières oblongues.

7. Arme selon l'une quelconque des revendications 1 à 6, dans laquelle ledit arbre (1) comporte une zone (9) de moindre résistance constituant une amorce de rupture.

8. Arme selon l'une quelconque des revendications 3 à 7 dans laquelle ledit logement (4) est constitué par un trou taraudé traversant une première desdites parois latérales (6, 7) dudit puits de chargeur, et dans laquelle ledit logement (2) est constitué par un trou borgne ménagé sur la partie interne d'une deuxième desdites parois latérales (6, 7) dudit puits de chargeur et dans laquelle ledit arbre comporte à une de ses deux extrémités une partie filetée.

9. Arme selon l'une quelconque des revendications 1 à 8, dans laquelle une découpe (A) est prévue dans la partie antéro-inférieure dudit chargeur.

10. Arme selon l'une quelconque des revendications 1 à 9 dans laquelle une découpe (B) est prévue dans l'angle postéro-supérieur dudit chargeur, et dans laquelle ledit arbre (1) est situé à proximité de la paroi antérieure (14) dudit puits de chargeur.

11. Arme selon l'une quelconque des revendications 1 à 10, dans laquelle ledit arbre (1) est constitué par deux demi-arbres traversant chacun respectivement une desdites parois latérales gauche ou droite dudit chargeur et fixés rigidement respectivement dans la paroi latérale gauche ou droite dudit puits de chargeur.

12. Arme selon l'une quelconque des revendications 1 à 2 ou 4 à 11, dans laquelle ledit arbre est fixé rigidement dans les parois latérales dudit chargeur et est monté pivotant librement dans des logements prévus dans les parois latérales dudit puits de chargeur.



FIG. 4

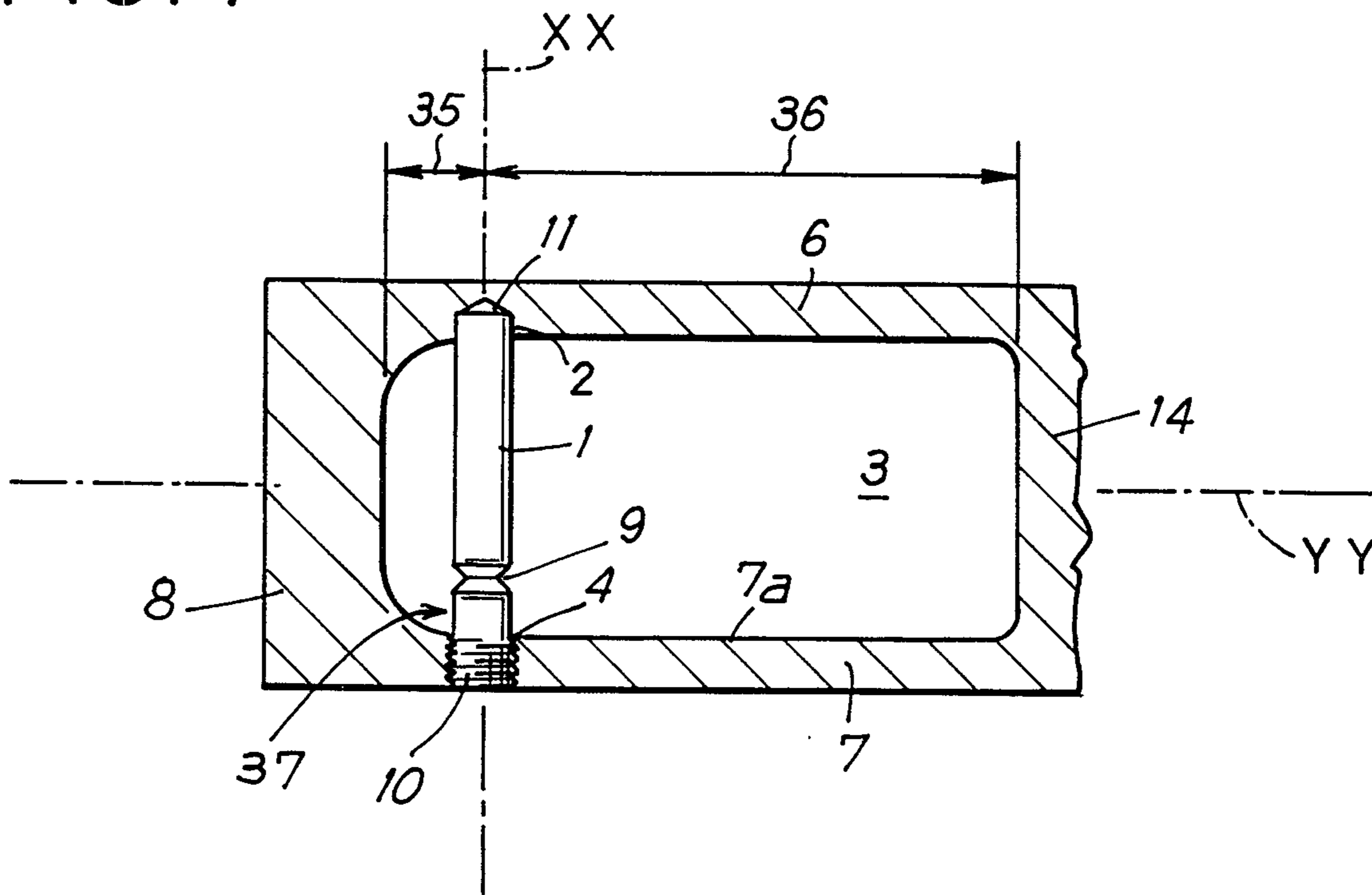


FIG. 5

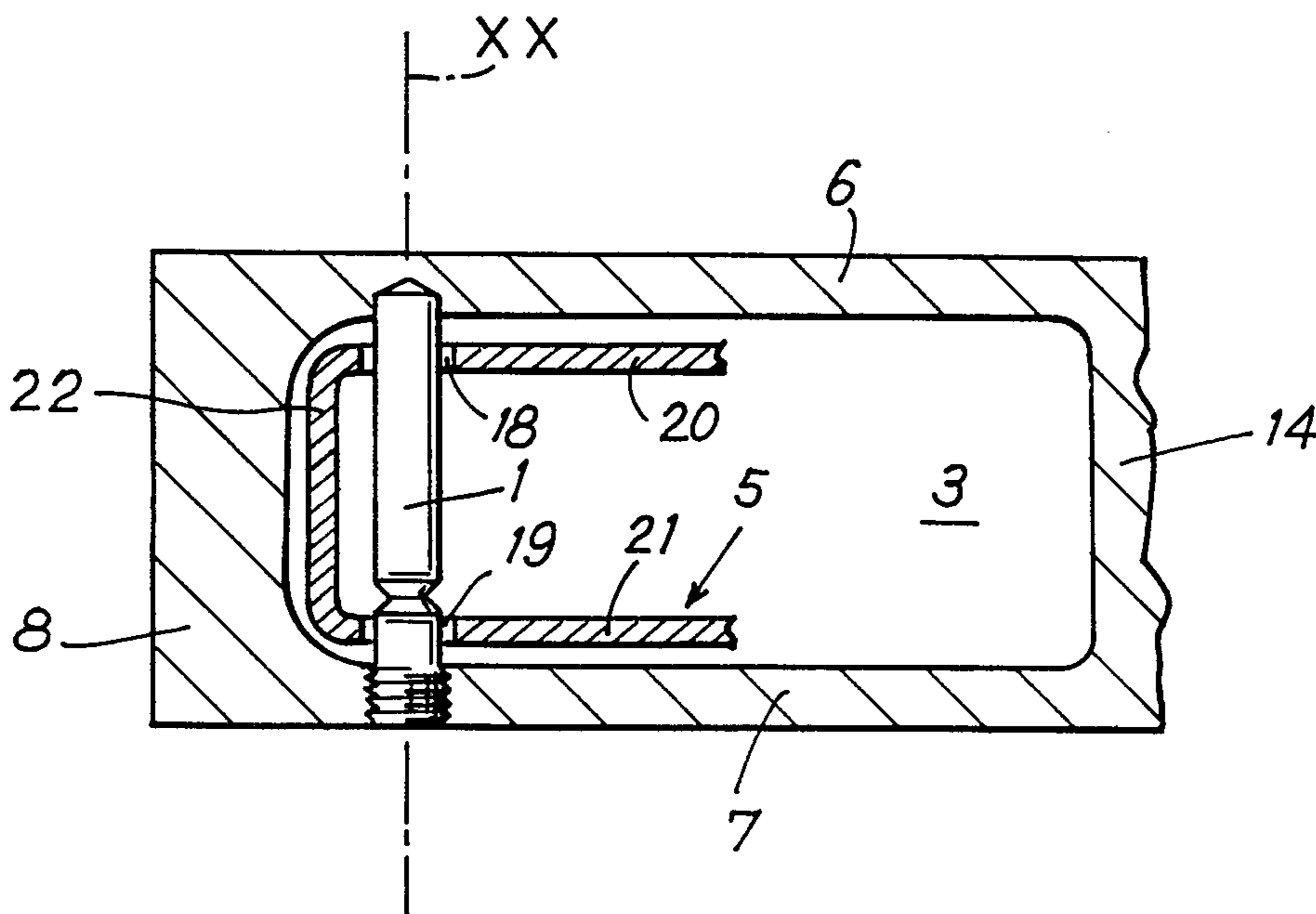


FIG. 6

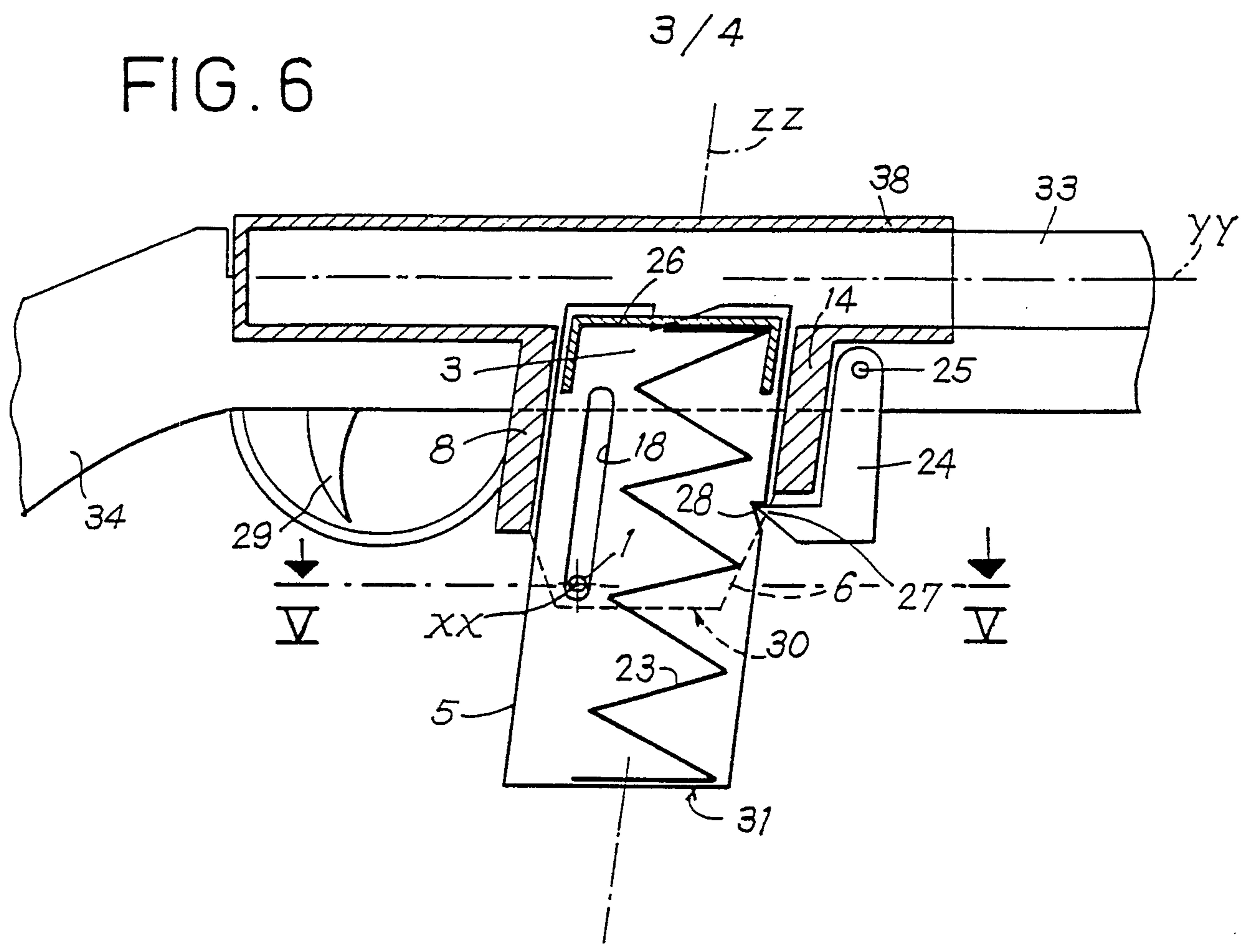


FIG. 7

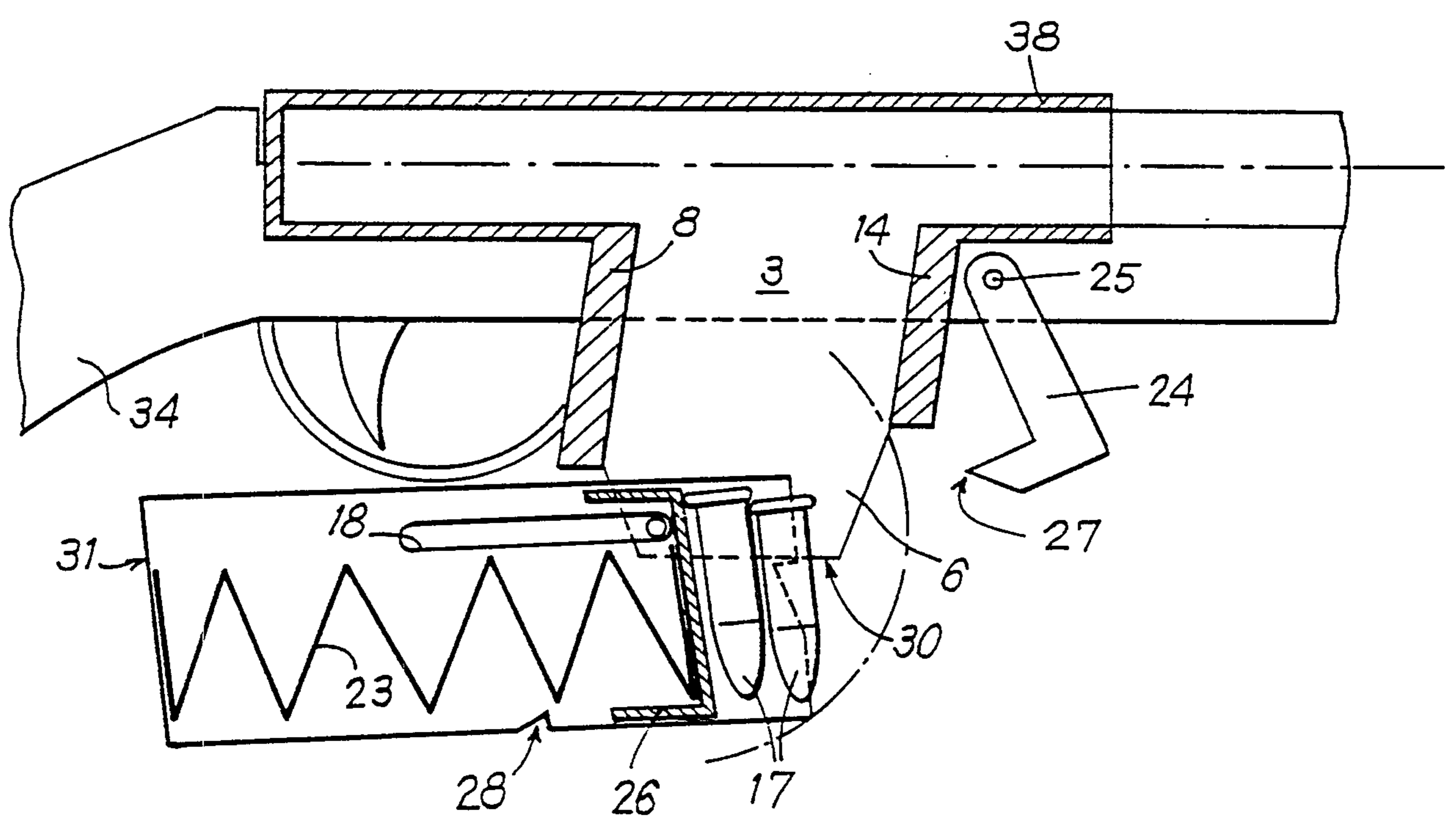


FIG. 8

