



(19)中華民國智慧財產局

(12)設計說明書公告本

(11)證書號數：TW D239207 S

(45)公告日：中華民國 114 (2025) 年 07 月 01 日

(21)申請案號：113305919

(22)申請日：中華民國 113 (2024) 年 11 月 11 日

(51)LOC.(13)Cl.：08-05

(71)申請人：統益機電工程股份有限公司(中華民國)TE ELECTRICAL ENGINEERING CO.,LTD.  
(TW)

高雄市鳳山區輜汽南路5號

(72)設計人：林新寶 LIN, SIN-BAO (TW)；孫忠漢 SUN, CHUNG-HAN (TW)；鍾秉諺 CHUNG, BIING-YANN (TW)

(74)代理人：高玉駿；楊祺雄

(56)參考文獻：

TW M640717

JP D1700169

JP D1718030

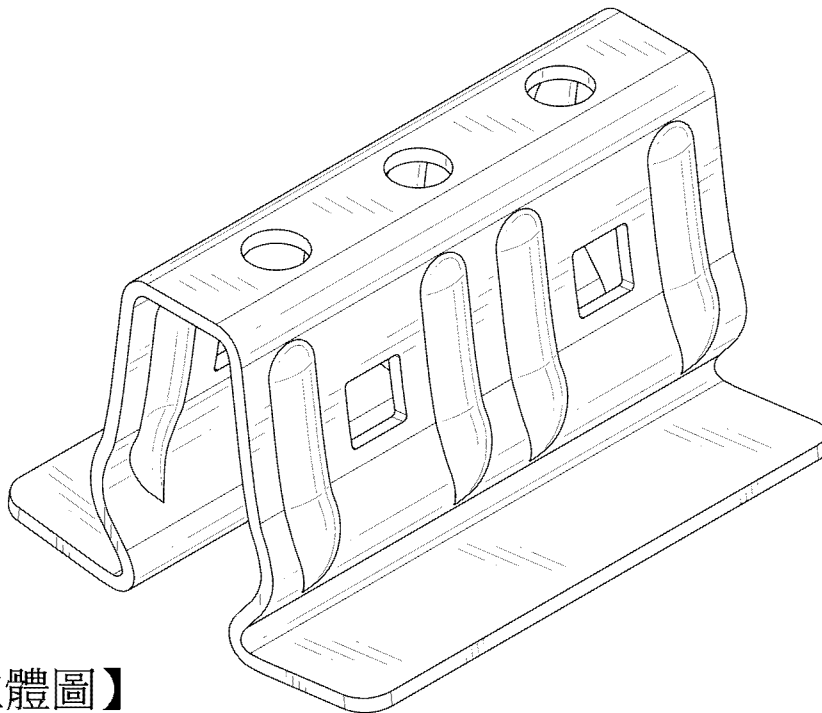
審查人員：徐嘉鴻

圖式數：8 共 9 頁

(54)名稱

夾具

代表圖：



【立體圖】



D239207

## 【設計說明書】

【中文設計名稱】 夾具

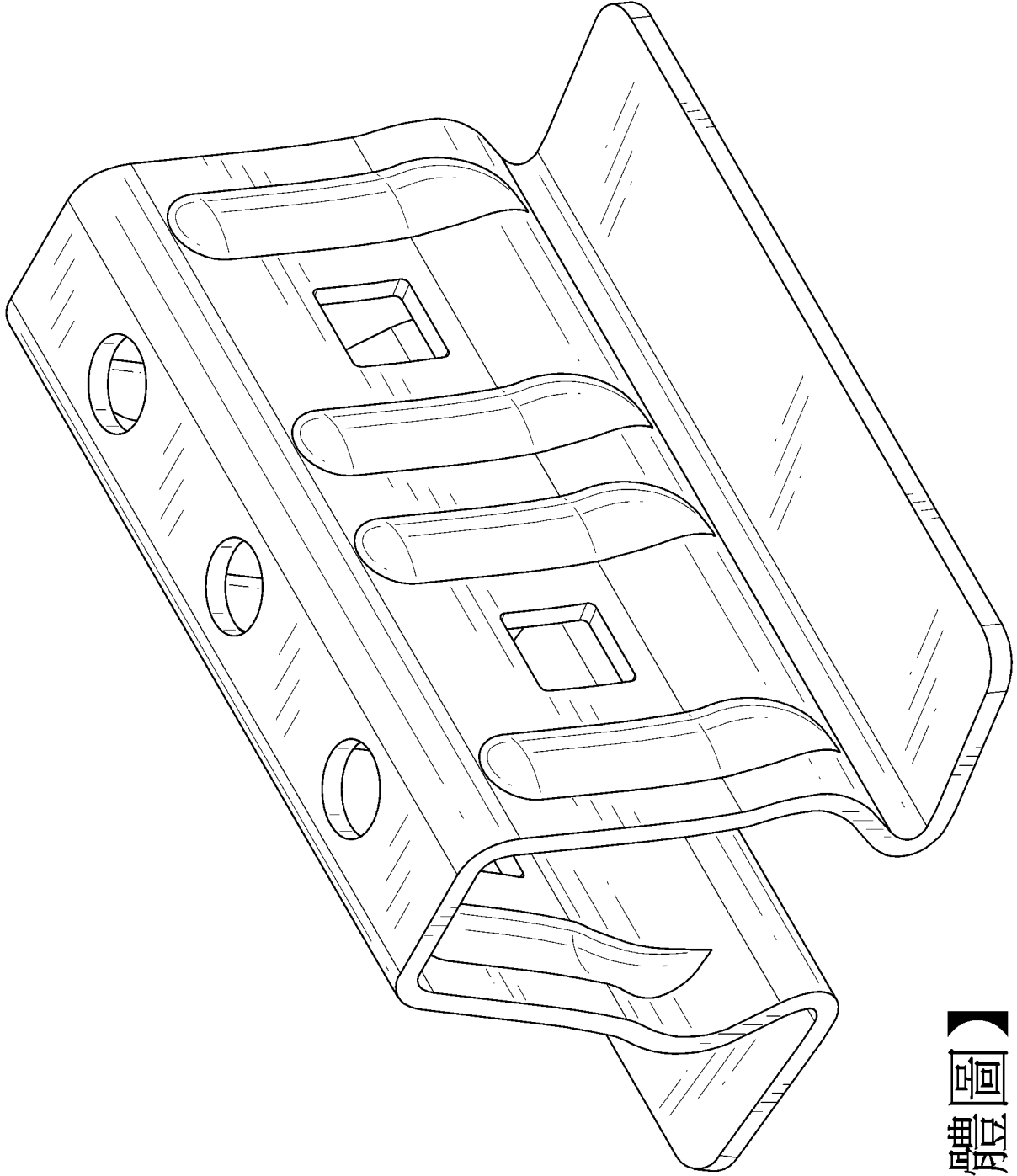
【物品用途】

【0001】 本設計物品，是一種適用於夾設在浪板上的夾具。

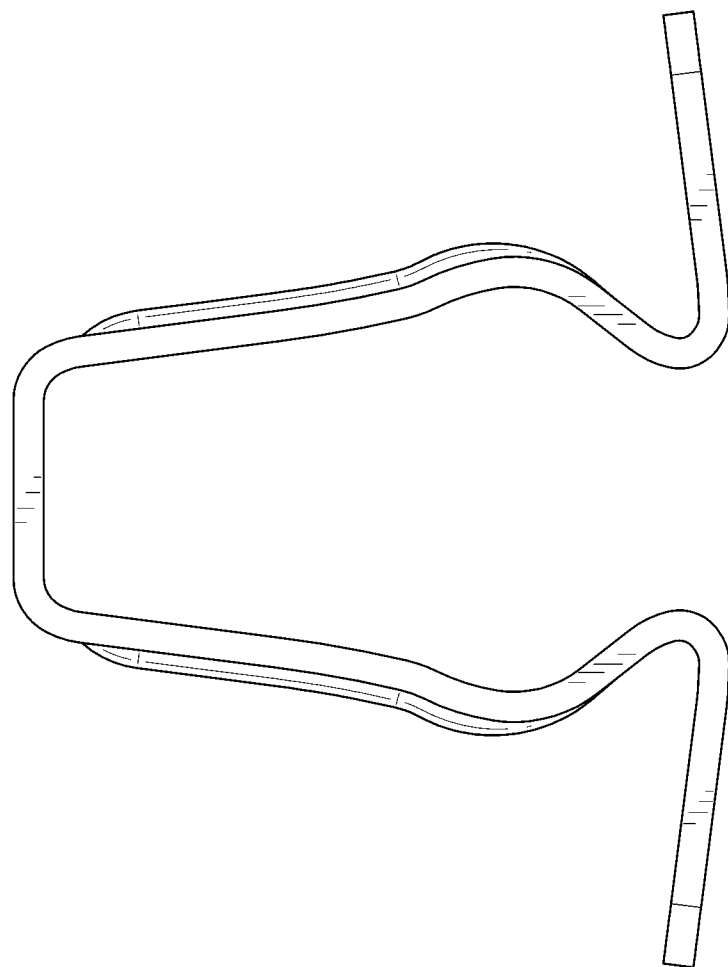
【設計說明】

【0002】 參考圖為本設計設置一向上突伸的螺栓的狀態。

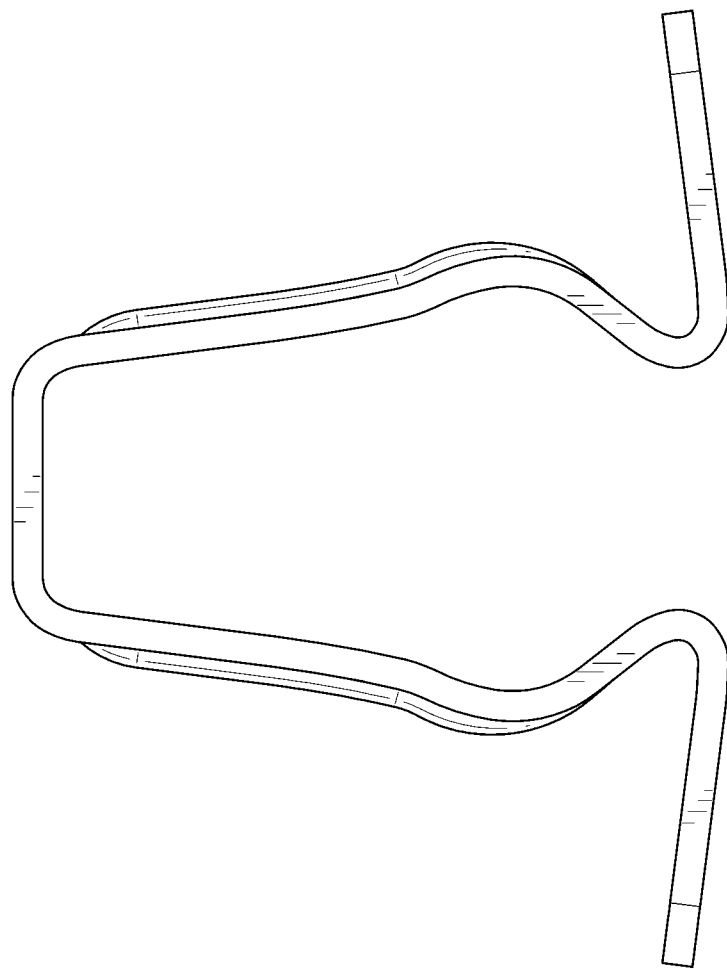
【設計圖式】  
(指定代表圖)



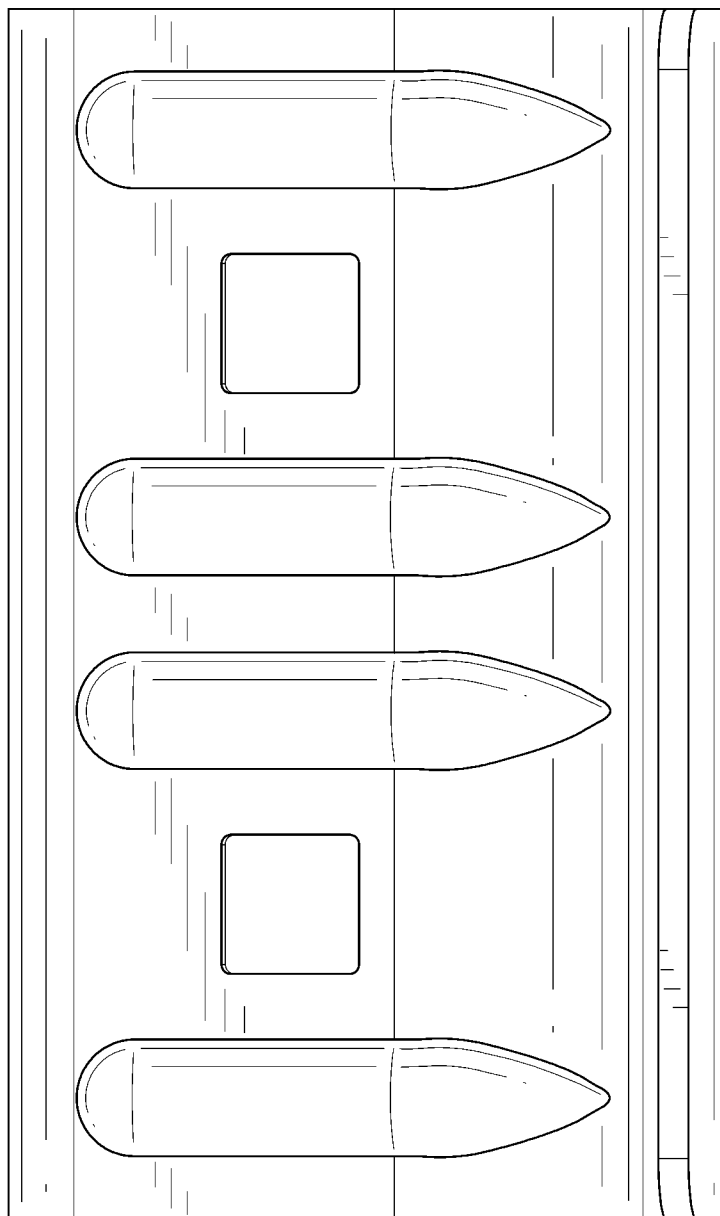
【立體圖】



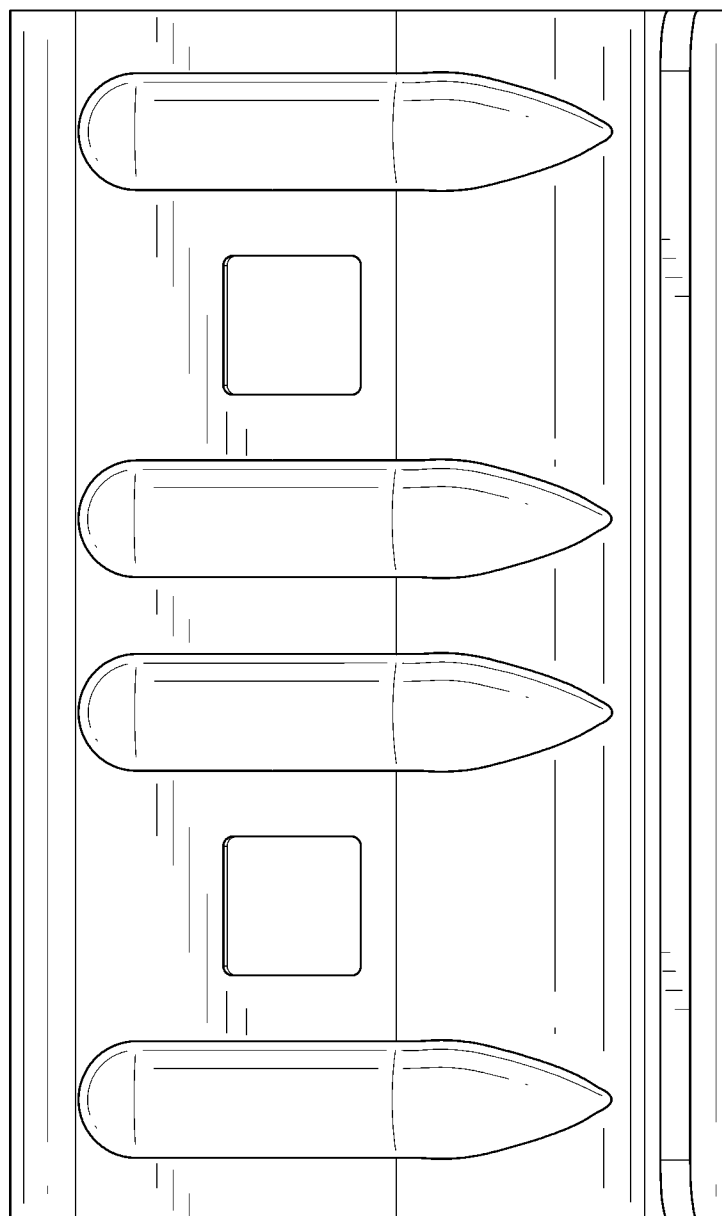
【前視圖】



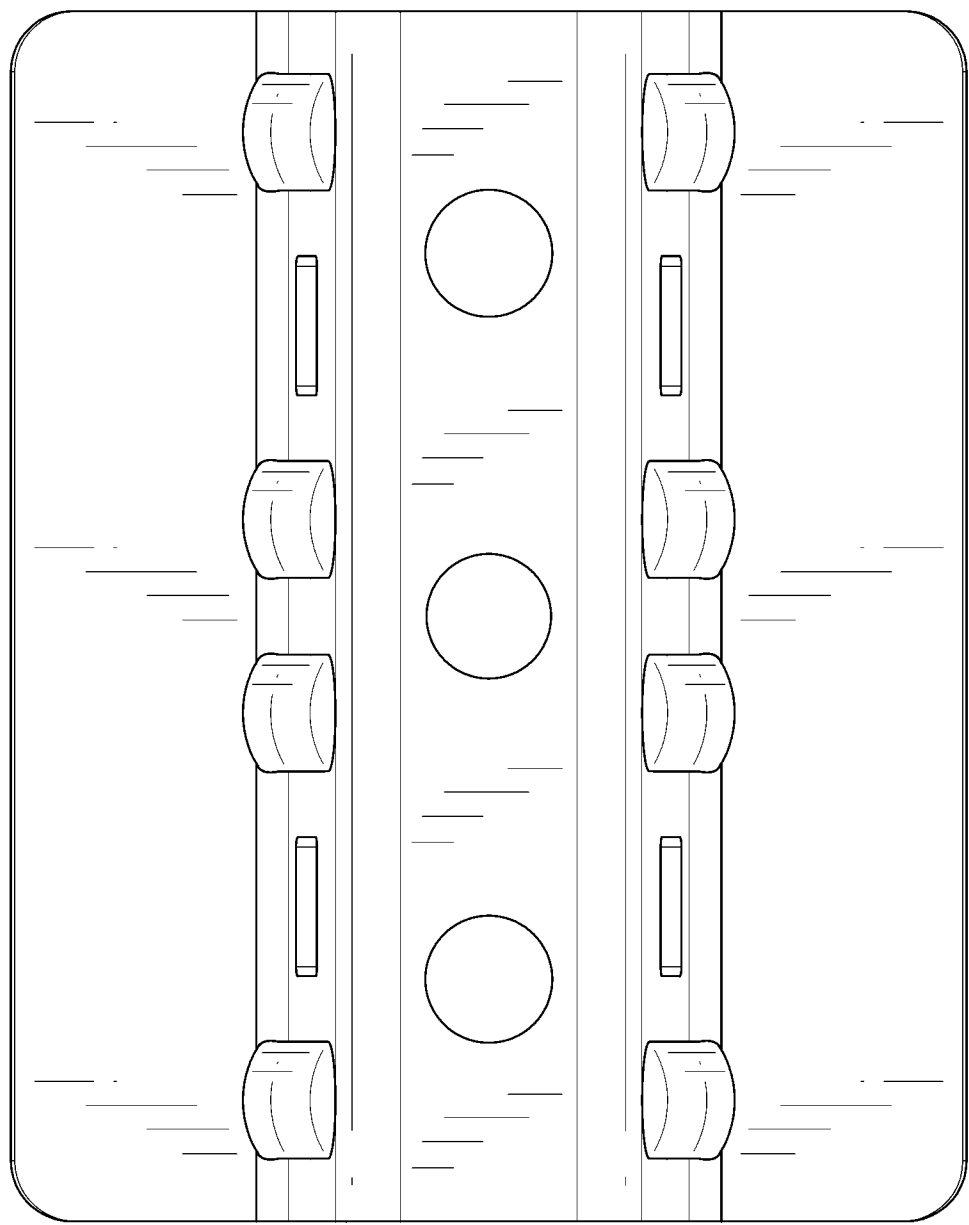
【後視圖】



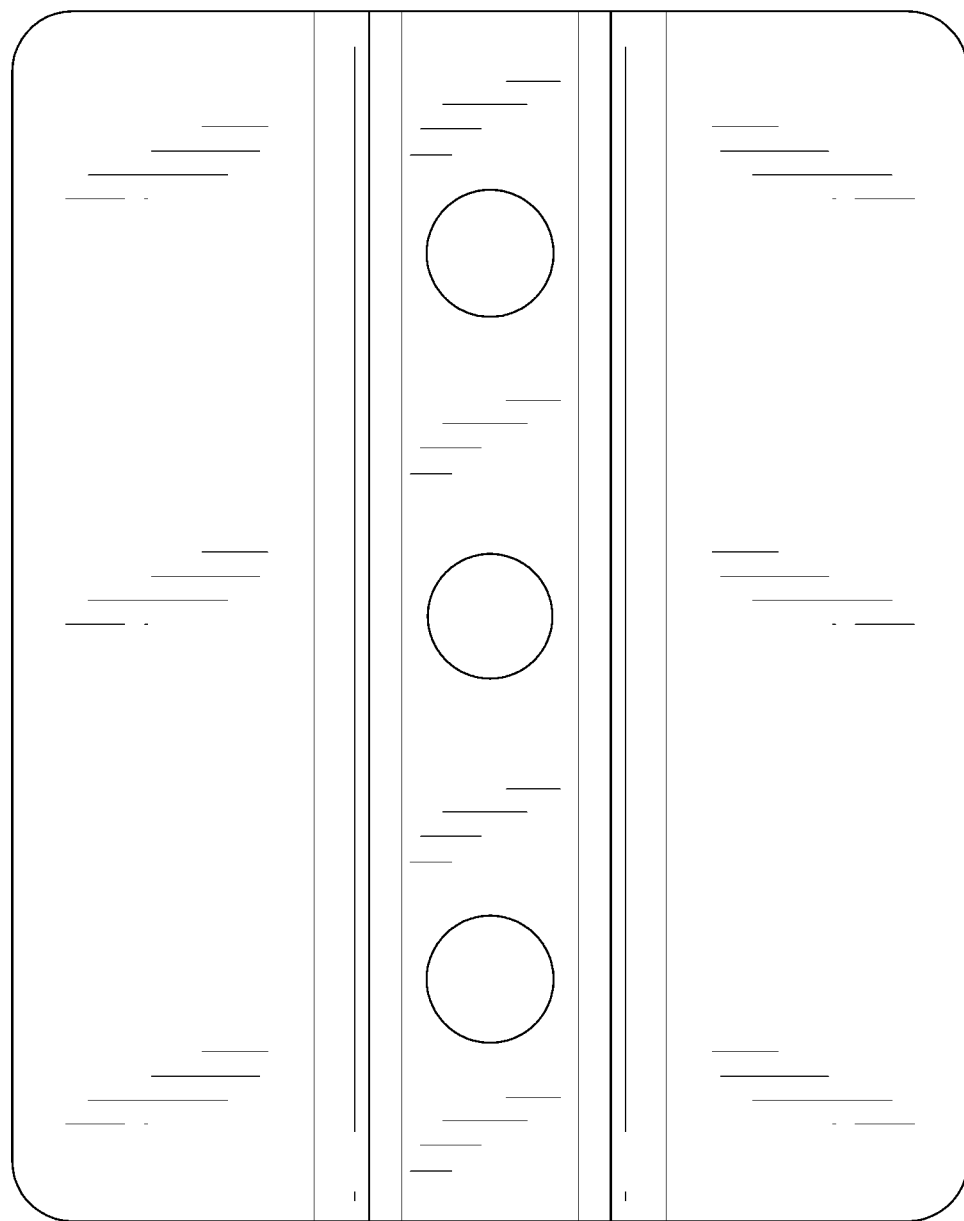
【左側視圖】



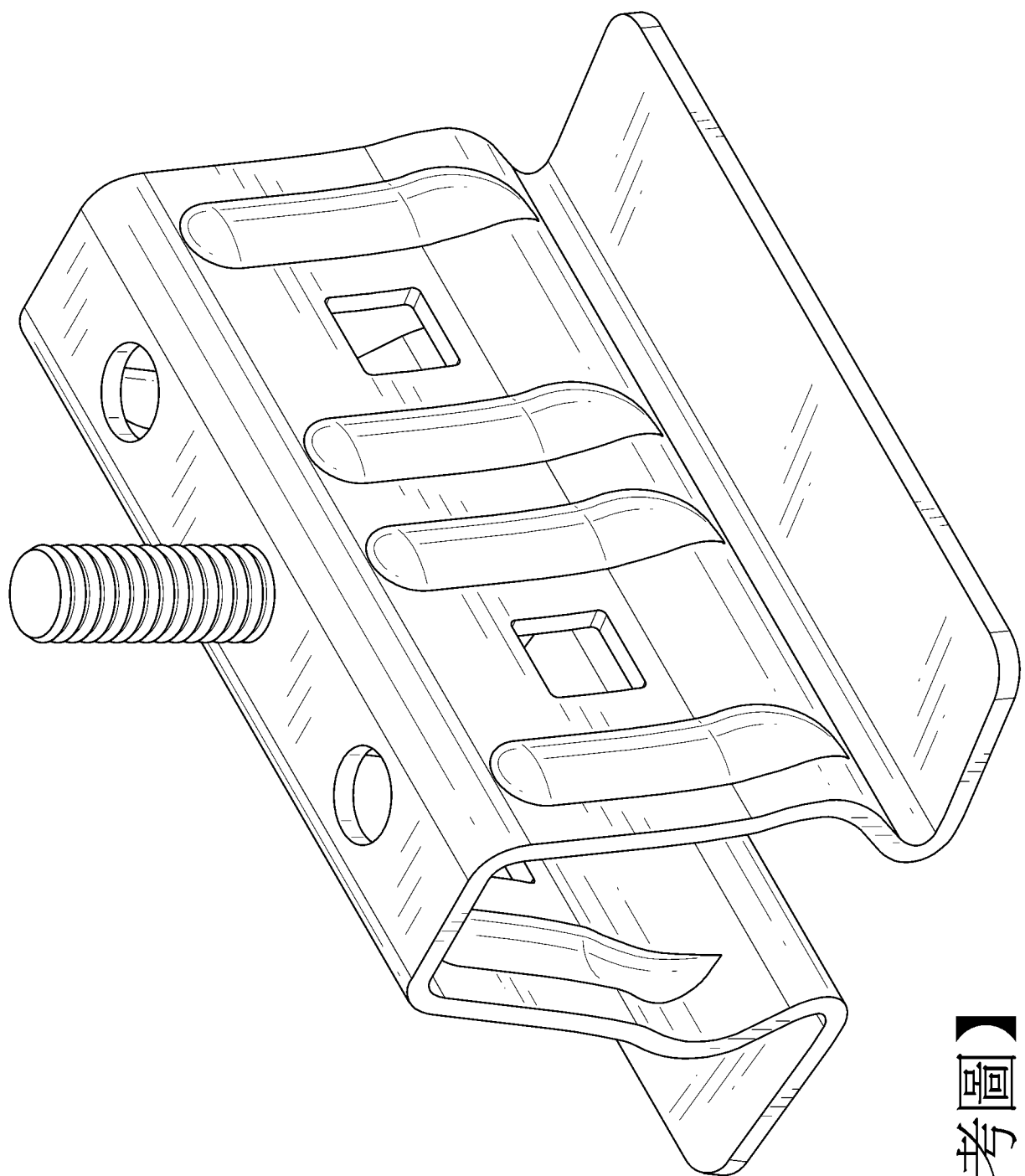
【右側視圖】



【俯視圖】



【仰視圖】



【參考圖】