



(12)实用新型专利

(10)授权公告号 CN 207410370 U

(45)授权公告日 2018.05.25

(21)申请号 201720964653.0

(22)申请日 2017.08.03

(73)专利权人 浙江广禹工程咨询有限公司

地址 324000 浙江省衢州市五环路25-1幢  
639室

(72)发明人 周建军

(74)专利代理机构 浙江杭州金通专利事务所有  
限公司 33100

代理人 徐关寿

(51)Int.Cl.

H04M 1/02(2006.01)

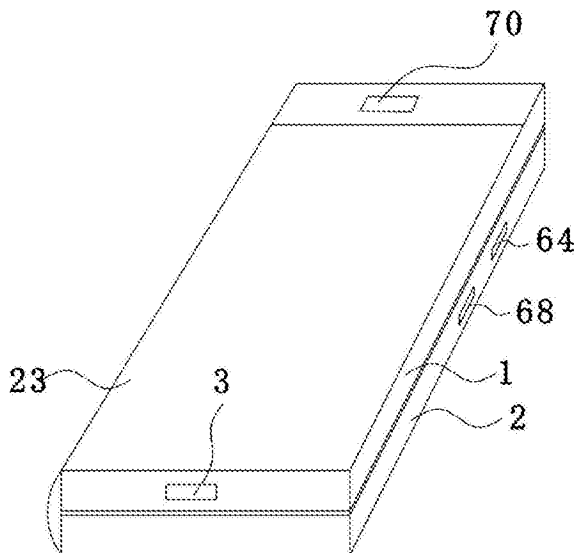
权利要求书1页 说明书3页 附图5页

(54)实用新型名称

折叠式手机

(57)摘要

本实用新型公开了一种折叠式手机,包括第一机体和第二机体,所述第一机体和第二机体可相互折叠配合或展开;所述第一机体具有第一显示屏,所述第二机体设有第二显示屏;当所述第一机体与所述第二机体展开时,所述第一显示屏和第二显示屏相配合形成一大显示屏;还包括一用于将第一机体和第二机体限制在折叠状态的开关结构。本实用新型实现了智能手机在使用过程中即可方便携带也可将显示件扩大一倍,增强用户使用手机的舒适性;与现有的手机和Pad相比,兼容了两者的优点,实用性强。



1. 一种折叠式手机,包括第一机体(1)和第二机体(2),所述第一机体(1)和第二机体(2)可相互折叠配合或展开;其特征在于:所述第一机体(1)具有第一显示屏(11),所述第二机体设有第二显示屏(12);当所述第一机体(1)与所述第二机体(2)展开时,所述第一显示屏(11)和第二显示屏(12)相配合形成一大显示屏;还包括一用于将第一机体(1)和第二机体(2)限制在折叠状态的开关结构(3)。

2. 根据权利要求1所述的一种折叠式手机,其特征在于:所述第一显示屏(11)设于所述第一机体(1)下表面,所述第二显示屏(12)设于所述第二机体(2)上表面;所述第一显示屏(11)上表面设有第三显示屏(23)。

3. 根据权利要求1所述的一种折叠式手机,其特征在于:所述开关结构(3)包括设于第一机体(1)上的紧固件(31)和与该紧固件(31)相配合的紧固口(32),所述紧固口(32)设于第二机体(2)上。

4. 根据权利要求3所述的一种折叠式手机,其特征在于:所述紧固件(31)侧面设有一弹性件(82)。

5. 根据权利要求1所述的一种折叠式手机,其特征在于:所述第一机体(1)与所述第二机体(2)连接处设有数据线(15)和电线(16),所述数据线(15)与所述电线(16)外设于一罩部(18)。

6. 根据权利要求1所述的一种折叠式手机,其特征在于:所述第二机体(2)下表面设有摄像头(61)、闪光灯(62)及喇叭(63)。

7. 根据权利要求1所述的一种折叠式手机,其特征在于:所述第二机体(2)端部设有一充电槽(66)。

## 折叠式手机

### 技术领域

[0001] 本实用新型属于智能手机技术领域,尤其是涉及一种折叠式手机。

### 背景技术

[0002] 目前市场上的智能手机和Pad都是单独使用的,二者都有不同的缺陷,手机携带方便但是显示件偏小,在浏览网页以及观看视频的时候显示件小,影响使用的舒适度并且影响对用户的视力影响较大;Pad显示件很大但携带不方便,且大部分的Pad没有通讯功能,因此Pad在使用过程中非常不方便,并且Pad必须要无线网络才能使用,在没有无线网络的环境下,Pad无法连接到网络,影响用户使用。

### 实用新型内容

[0003] 本实用新型为了克服现有技术的不足,提供一种携带方便的折叠式手机。

[0004] 为了实现上述目的,本实用新型采用以下技术方案:一种折叠式手机,包括第一机体和第二机体,所述第一机体和第二机体可相互折叠配合或展开;所述第一机体具有第一显示屏,所述第二机体设有第二显示屏;当所述第一机体与所述第二机体展开时,所述第一显示屏和第二显示屏相配合形成一大显示屏;还包括一用于将第一机体和第二机体限制在折叠状态的开关结构。本实用新型通过第一机体与第二机体的配合,在保持原有手机大小的情况下,可将第一机体从第二机体上翻转下来;扩大整个机身,并且此时第二显示屏与所述第三显示屏相配合,扩大了整个显示件,从而增强了用户使用的舒适性。

[0005] 进一步的,所述第一显示屏设于所述第一机体下表面,所述第二显示屏设于所述第二机体上表面;所述第一显示屏上表面设有第三显示屏;通过第三显示屏的设置,实现了该设备无需打开,也可实现手机的功能。

[0006] 进一步的,所述第二机体侧面设有开关结构,所述开关结构设有一紧固件;所述第一机体设有与所述紧固件相配合的紧固口;通过一紧固件和紧固口相相配合,从而确保了在第一机体和第二机体需要折叠在一起的时候能够紧密连接。

[0007] 进一步的,所述紧固件侧面设有一弹性件;通过弹性件的设置,便于紧固件上的倒勾可卡在紧固口当中。

[0008] 进一步的,所述第一机体与所述第二机体连接处设有数据线和电线,所述数据线与所述电线通过罩部覆盖;通过该方式能够很好的将数据线和电线隐藏,从而确保了整个装置的外观。

[0009] 进一步的,所述第二机体底面设有摄像头、闪光灯及喇叭;通过该方式,保证了整个机体的外观的美化以及实用性。

[0010] 进一步的,所述第二机体端部设有充电槽;通过该设置使最大限度的利用了机体的空间,进一步的美化整个装置的外观。

[0011] 综上所述,本实用新型具有以下优点:本实用新型通过将两个无边框的手机进行连接,从而在携带时期可以折叠在一起,便于放置在口袋以及包里;在使用时期可以打

开,将整个显示件扩大了一倍,在使用的时候更加方便,更加具有舒适性。

### 附图说明

- [0012] 图1为本实用新型的折叠状态结构示意图。  
[0013] 图2为本实用新型第三显示屏与第二显示屏连接示意图。  
[0014] 图3为本实用新型第二机体底面结构示意图。  
[0015] 图4为本实用新型紧固件与第一机体连接俯视图。  
[0016] 图5本使用新型的打开状态结构示意图。  
[0017] 图6本实用新型折叠状态侧视图。  
[0018] 图7本实新型第二机体底面示意图。

### 具体实施方式

[0019] 为了使本技术领域的人员更好的理解本实用新型方案,下面将结合本实用新型实施例中的附图,对本实用新型实施例中的技术方案进行清楚、完整的描述。

[0020] 如图1-7所示,一种折叠式手机,包括第一机体1和第二机体2,其中所述第一机体1和所述第二机体2的大小和形状相同,该形状为现有智能手机的样式,在此不再赘述;所述第一机体1和所述第二机体2的侧壁相连接,该连接为活动连接,因此第一机体1与第二机体2能够实现折叠和打开,在打开时期,第一机体1的下表面与第二机体2的上表面在同一个水平面上。

[0021] 具体的,在所述第一机体1的下表面上安装了一个第一显示屏11,该第一显示屏11为现有的电容屏幕,因此不再赘述;在所述第一机体1的上表面上安装了第三显示屏23,该第三显示屏23与第一显示屏11材质相同,为现有的电容屏幕;在所述第二机体2的上表面安装了一个第二显示屏12,该第二显示屏12与所述第一显示屏11材质相同,为现有的电容屏幕;所述第一显示屏11、第三显示屏23在所述第一机体1上为无边框安装;所述第二显示屏12在所述第二机体2上同样为无边框安装;在使用该装置时,在第一机体1与第二机体2折叠在一起的时候,第一显示屏11与第二显示屏12相互重叠,并且不工作,而第三显示屏23供用户操作使用;在将第一机体1与第二机体2从折叠状态打开,从而第一显示屏11与第二显示屏12处于同一水平面上,而且相配合在一起形成大显示屏4,此时第三显示屏23停止工作,所述大显示屏4供用户使用。

[0022] 将第一机体1与第二机体2相连接的数据线以及电线安装在第一机体1与第二机体2的连接处,并且使用合金5对所述数据线及电线进行覆盖,从而保护了数据线与电线的同时,还起到隐蔽安装的效果;在所述第二机体2的端部位置上安装了一个开关结构3,该开关结构3包括开关按钮38、紧固件31及与所述紧固件31相配合的紧固口32,所述紧固件31与所述第一机体通过一弹性件82相接,所述弹性件82设于第一机体1当中,并且一端与所述紧固件31的侧面相接,另一端与所述第一机体1相接,该弹性件82为弹簧;所述紧固件31为一设有倒勾结构的长方体;在使用时,所述紧固件31进入到所述紧固口32当中,所述紧固件31上的倒勾卡在所述紧固口32上;在打开第一机体1和第二机体2时,只需要按压开关按钮38时,紧固件31与紧固口32即停止连接。

[0023] 在所述第二机体2的下表面安装了摄像头61、闪光灯62及喇叭63,在所述第二机体

2的侧面上安装了音量件64,并且在第二机体2的端部位置安装了充电插口66,所述第一显示屏1上设有听筒70,在所第二机体2上设有卡槽68。

[0024] 显然,所描述的实施例仅仅是本实用新型的一部分实施例,而不是全部的实施例。基于本实用新型中的实施例,本领域普通技术人员在没有做出创造性劳动前提下所获得的所有其他实施例,都应当属于本实用新型保护的范围。

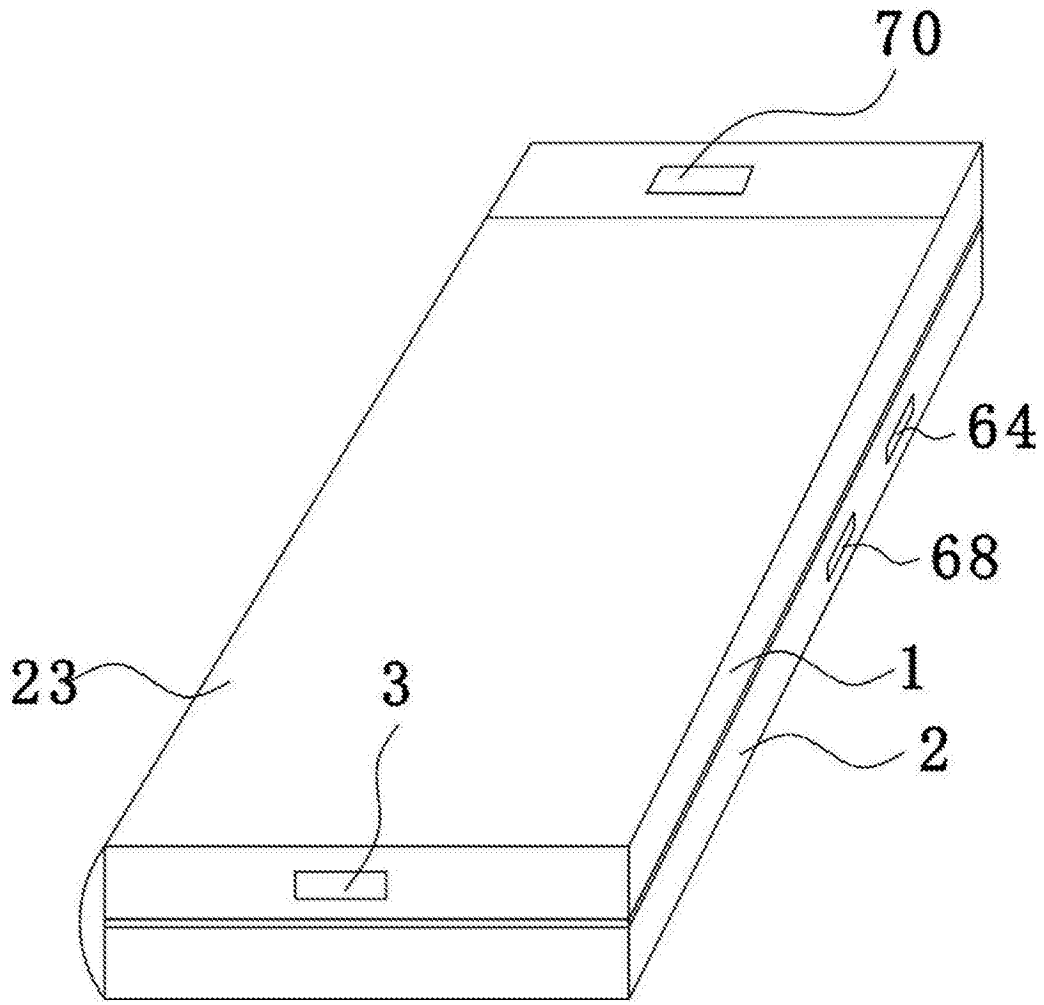


图1

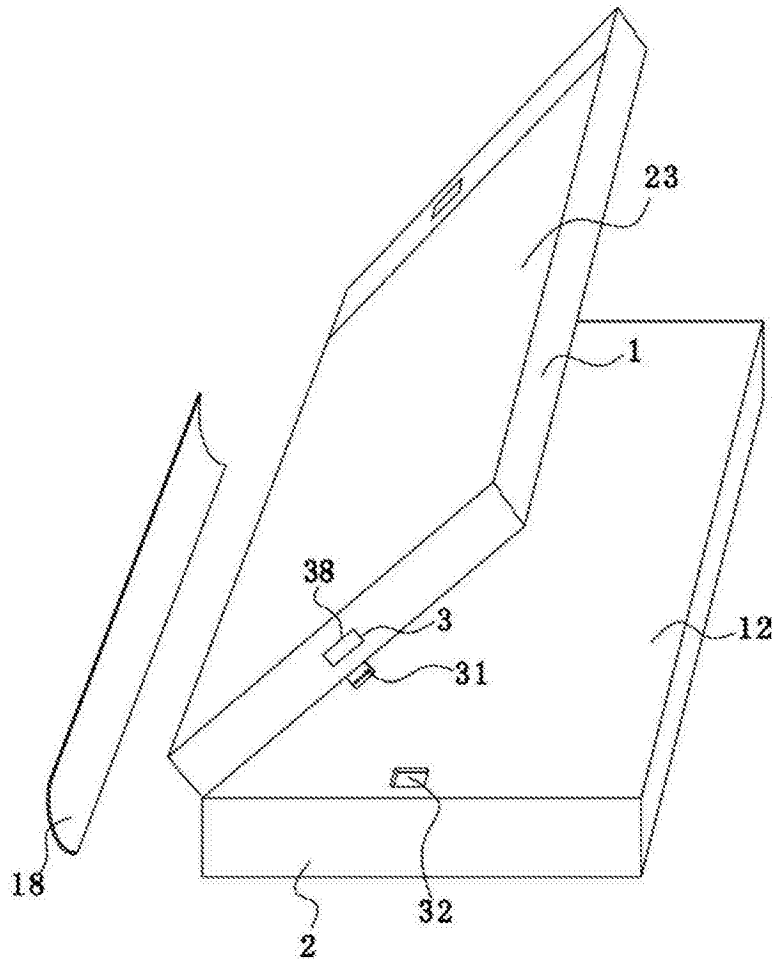


图2

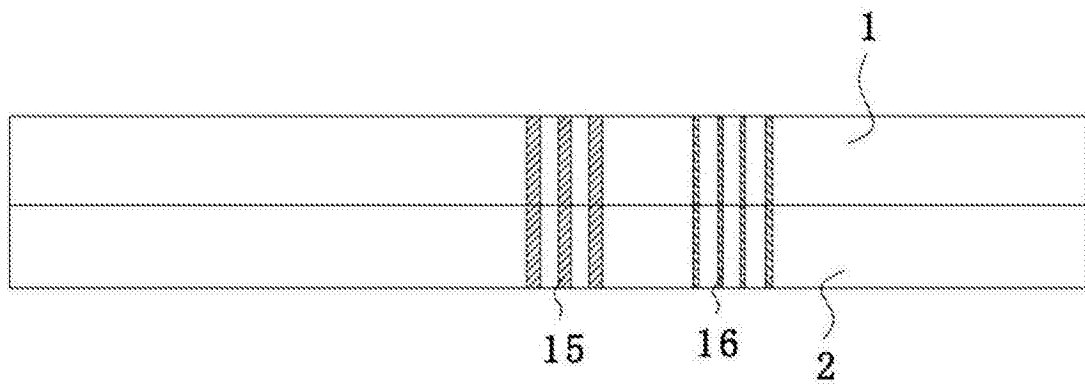


图3

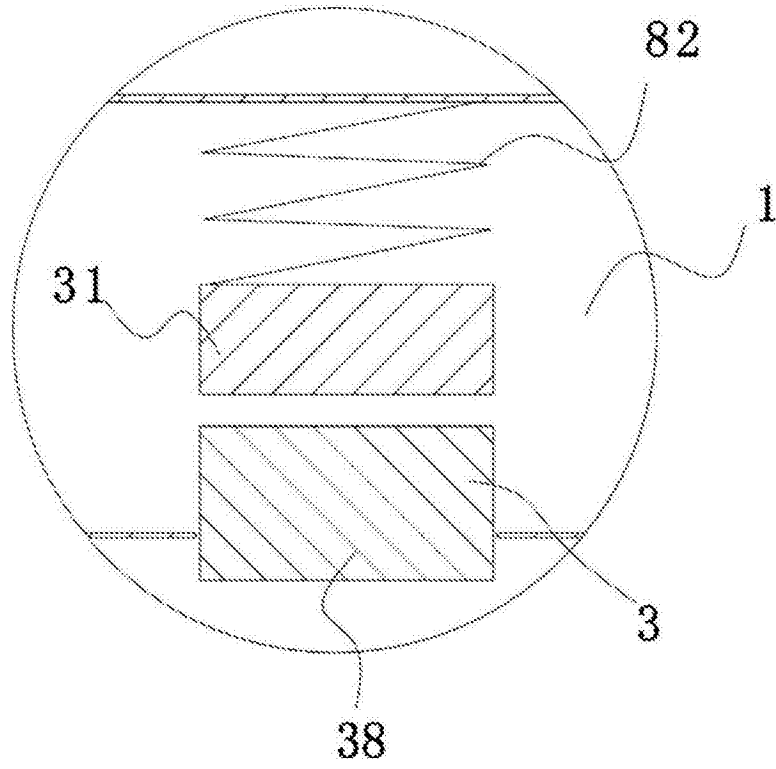


图4

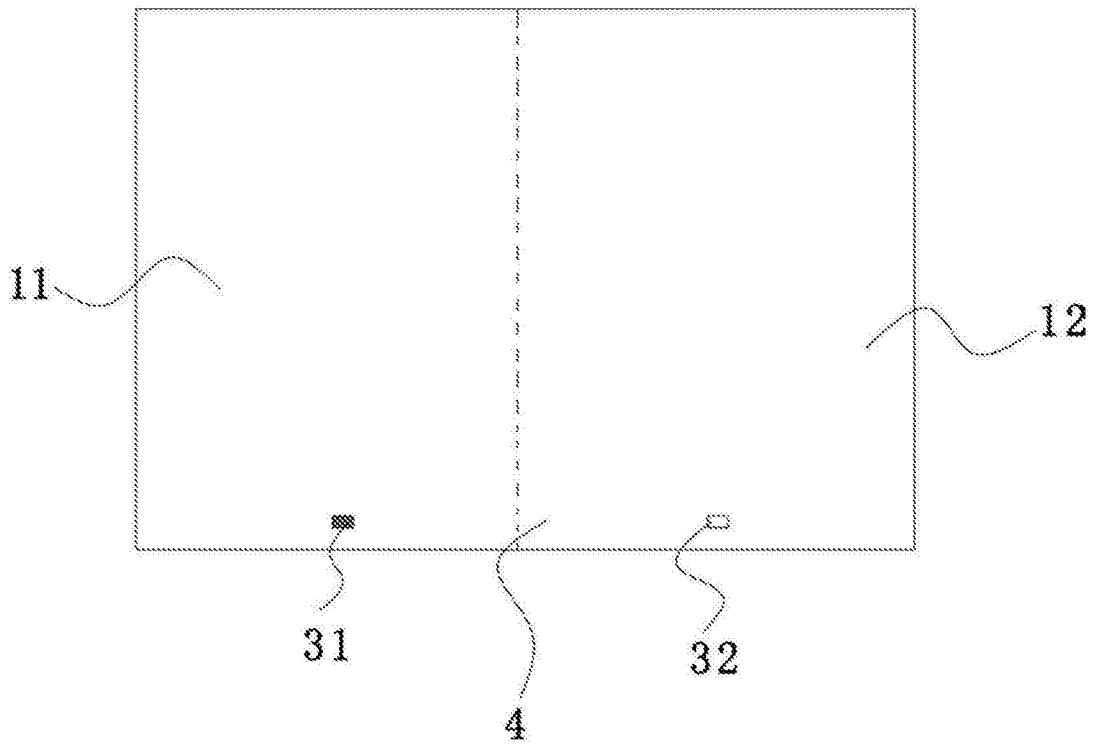


图5



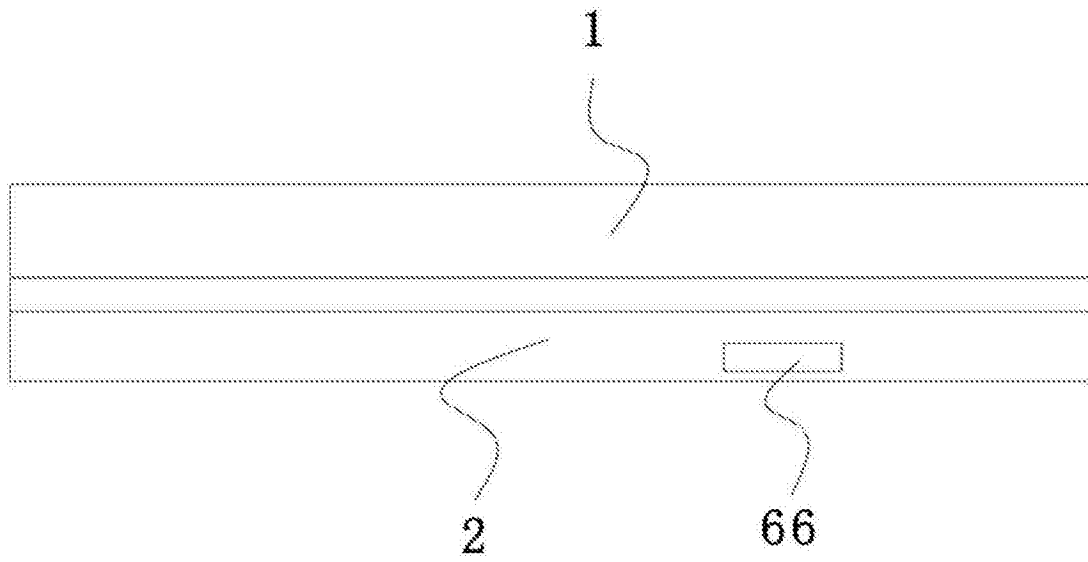


图6

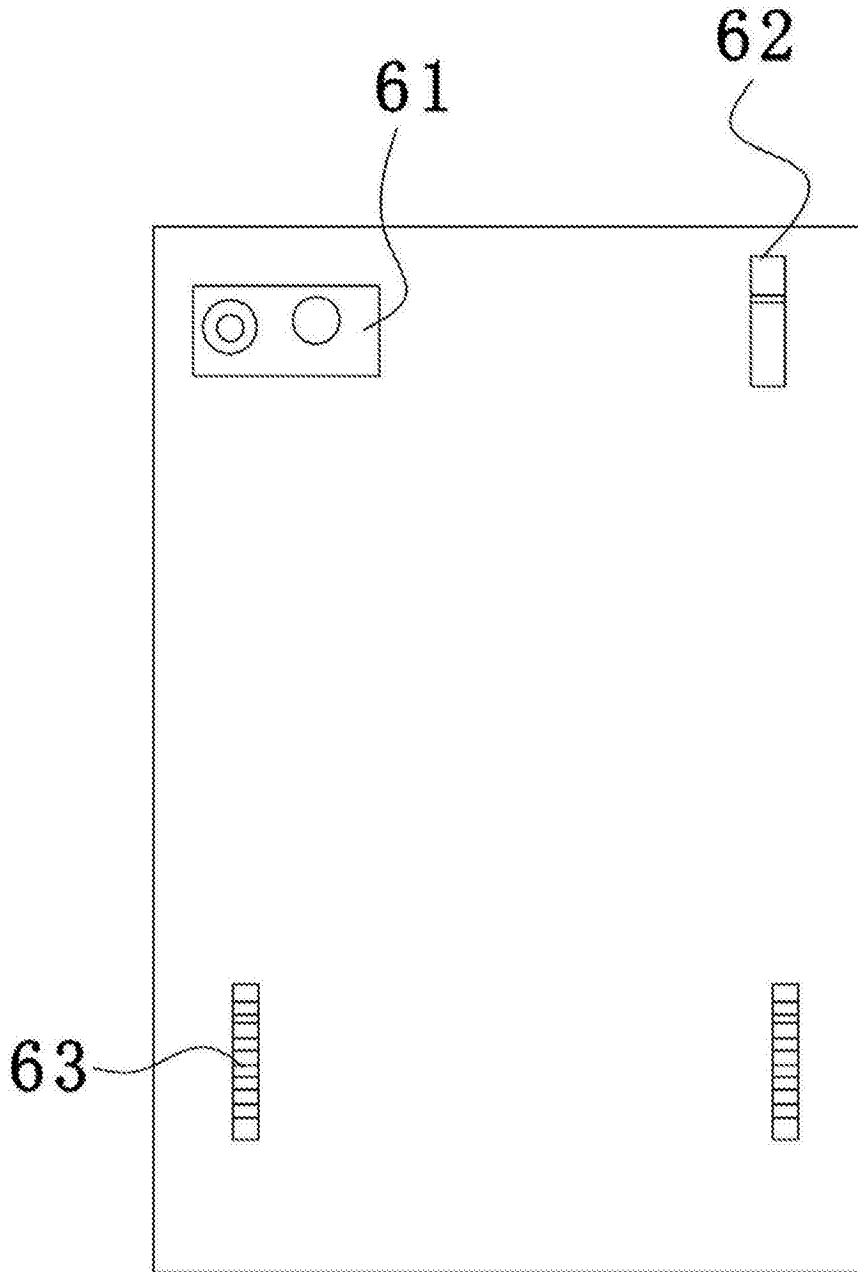


图7