



MINISTERO DELLO SVILUPPO ECONOMICO  
DIREZIONE GENERALE PER LA TUTELA DELLA PROPRIETA' INDUSTRIALE  
UFFICIO ITALIANO BREVETTI E MARCHI

# UTBM

<b>DOMANDA NUMERO</b>	<b>201995900487940</b>
<b>Data Deposito</b>	<b>29/12/1995</b>
<b>Data Pubblicazione</b>	<b>29/06/1997</b>

<b>Sezione</b>	<b>Classe</b>	<b>Sottoclasse</b>	<b>Gruppo</b>	<b>Sottogruppo</b>
B	65	D		

Titolo

**CONFEZIONE MIGLIORATA PER PRODOTTI CONSUMABILI CON CUCCHIAIO**

BI-10416

Titolo: "CONFEZIONE MIGLIORATA PER PRODOTTI CONSUMABILI CON CUCCHIAIO"

del Signor FRISARI Francesco

e del Signor FAUGNO Guido

ad AVELLINO

MI 95 U 0 8 8 3

29. DIC. 1995



### TESTO DELLA DESCRIZIONE

Il presente trovato concerne una confezione migliorata per prodotti consumabili generalmente con l'uso di cucchiaini, cucchiaini o simili, atta ad ampliare notevolmente l'uso di tali sostanze.

E' noto che esiste una varietà molto ampia di prodotti cremosi e non che generalmente vengono confezionati in vaschette, bicchierini, coppette e simili e necessitano di un cucchiaino per il loro consumo. Tra questi possiamo ad esempio citare yogurt, budini, mousse, formaggi, fiocchi di latte, creme di latte, macedonie e creme di frutta, dessert in generale e altri prodotti derivati dal latte.

E' noto a chiunque quanto sia difficile, in assenza di un cucchiaino, mangiare tali prodotti. Ed è altrettanto noto il fatto che non sempre è possibile avere a disposizione tale cucchiaino, come ad esempio quando ci si trova in viaggio, in ufficio, a scuola, in locali pubblici o comunque in ogni luogo diverso dalla casa o da un ambiente appropriatamente attrezzato. L'unico espediente attualmente noto per cercare di superare l'inconvenienti dell'assenza del cucchiaino è costituito dal rendere più liquidi i prodotti elencati sopra, in special modo lo yogurt, al fine di poterli bere.

E' pertanto lo scopo del presente trovato fornire una confezione migliorata e completa per poter agevolmente consumare i prodotti cremosi o simili sopra elencati,

oltre ad altri, in ogni luogo si desidera farlo senza doversi portare appresso un cucchiaino. E' un ulteriore scopo del presente trovato fornire un nuovo modello di posata per il consumo dei prodotti di cui sopra da associare al recipiente in cui il prodotto stesso è contenuto.

E' ancora uno scopo della presente invenzione fare in modo che tale posata per il consumo dei prodotti di cui sopra sia mantenuta pulita e senza possibilità di contaminazione da parte di agenti esterni.

Gli scopi di cui sopra, oltre ad altri, vengono brillantemente ottenuti mediante una confezione migliorata avente le particolarità contenute nella parte caratterizzante della rivendicazione 1.

Ulteriori caratteristiche vantaggiose del trovato sono contenute e rivendicate nelle rivendicazioni dipendenti.

Il trovato verrà ora descritto in modo più completo e particolareggiato nella descrizione che segue da leggersi in associazione ai disegni illustrativi in cui:

la Figura 1 illustra una prima forma di realizzazione del presente trovato;

la Figura 2 illustra una seconda forma di realizzazione del presente trovato;

la Figura 3 illustra una terza forma di realizzazione del presente trovato;

la Figura 4 illustra una quarta forma di realizzazione del presente trovato; e

la Figura 5 illustra una quinta forma di realizzazione del presente trovato.

Con riferimento alle figure, la Figura 1 illustra una prima forma di realizzazione del trovato. Essa in particolare si riferisce ad una classica confezione 10 di yogurt o prodotti analoghi, comprendente due vaschette 12 di prodotto disposte affiancate entro un involucro strappabile 14, generalmente in cartone. Il trovato consiste nell'associare a detta classica confezione una posata 16 tipo cucchiaino da utilizzare per il consumo del prodotto contenuto nella vaschetta. Nella forma di realizzazione della Figura 1 sono

sistematicamente due di tali posate 16 (una per ogni vaschetta), ognuna di tali posate 16 essendo sistemata entro una piccola busta protettiva 18, come una bustina in plastica o simile, a sua volta vincolata all'involucro di cartone 14. Benchè la Figura 1 illustri un cucchiaino 16 vincolato sul lato dell'involucro in cartone, esso potrà essere vincolato al fondo, alla parte superiore o in qualunque altro luogo conveniente. La bustina, in una realizzazione preferita, sarà vincolata all'involucro tramite incollaggio.

E' previsto che il cucchiaino 16 sia sigillato entro la sua bustina 18 e che questa sia vincolata direttamente alla vaschetta 12 (Figura 2) in qualsiasi modo opportuno come ad esempio con una striscia parzialmente completamente adesiva 24, un mezzo elastico o simile, o entro una opportuna tasca 22 ricavata sulla parete laterale della vaschetta stessa (Figura 3). In una ulteriore forma di realizzazione, la bustina 18 contenente il cucchiaino potrà essere anche alloggiata entro una intercapedine 20 nel coperchio 26, appositamente realizzata o atta a contenere anche prodotti alimentari 28 da associare al contenuto della vaschetta come cereali, biscotti, cioccolato, zucchero, eccetera. (Fig. 4). La Fig. 4 mostra anche la possibilità di utilizzare un apposito cucchiaio scomponibile in due o più pezzi 16a, 16b tra loro associabili, ad esempio per innesto.

La Figura 5 infine mostra un'altra forma di realizzazione di cucchiaino 16 adatto per il presente trovato, detto cucchiaino 16 essendo in due pezzi 16a, 16b imperniati e girevoli tra una posizione richiusa, salvaspazio, e una posizione prolungata, pronta all'uso. Detto cucchiaino 16, posto entro una sua bustina protettiva 18, può essere ad esempio vincolato al coperchio 26 della vaschetta o associato ad essa in uno qualsiasi dei modi descritti sopra.

Nonostante che il trovato sia stato descritto con particolare riferimento a sue particolari e preferite forme di realizzazione, è da comprendere che queste sono solo



alcune delle possibilità di realizzare il trovato stesso. Molte altre possibili soluzioni non esplicitamente descritte ma ad esempio ottenute combinando concetti qui descritti e pertanto rientranti nell'ambito di protezione del trovato verranno certamente in mente ad un tecnico del ramo dopo aver letto la descrizione di cui sopra, l'ambito di protezione del trovato essendo tuttavia definito dalle rivendicazioni allegate.



## RIVENDICAZIONI

1. Confezione (10) per prodotti consumabili con cucchiaino, caratterizzata dal comprendere, in associazione, una vaschetta (12) contenente il prodotto da consumare, opportunamente sigillata, ed una posata (16) per il consumo di tale prodotto.
2. Confezione (10) secondo la rivendicazione 1, caratterizzata dal fatto che detta posata (16) è un cucchiaino o un cucchiaino.
3. Confezione (10) secondo la rivendicazione 1 o 2, caratterizzata dal fatto che detta posata (16) è di tipo scomponibile a manico innestabile in due pezzi (16a, 16b) per passare da una condizione di non uso o salvaspazio a una condizione d'uso o con manico prolungato.
4. Confezione (10) secondo la rivendicazione 1 o 2, caratterizzata dal fatto che detta posata (16) è in due pezzi (16a, 16b) l'uno imperniato all'altro per passare da una condizione di non uso o salvaspazio a una condizione di uso o con manico prolungato.
5. Confezione secondo una qualsiasi delle rivendicazioni precedenti, caratterizzata dal fatto che detta posata (16) è posta entro una bustina protettiva (18).
6. Confezione secondo una qualsiasi delle rivendicazioni precedenti, caratterizzata dal fatto che detta posata (16), eventualmente entro detto involucro (18), è vincolata alla vaschetta (12).
7. Confezione secondo una qualsiasi delle rivendicazioni 1-5, caratterizzata dal fatto che detta posata (16) è alloggiata entro una tasca (22) ricavata nella parete di detta vaschetta (12).
8. Confezione secondo una qualsiasi delle rivendicazioni 1-5, caratterizzata dal fatto che detta posata (16) è alloggiata entro una intercapedine (20) nel coperchio (26)



di detta vaschetta (12).

9. Confezione secondo una qualsiasi delle rivendicazioni 1-5, caratterizzata dal fatto che detta posata (16) è vincolata al coperchio (26) di detta vaschetta (12).

10. Confezione secondo la rivendicazione 5, caratterizzata dal fatto che detta bustina (18) è vincolata all'involucro (14) di detta confezione (10), preferibilmente per incollaggio.

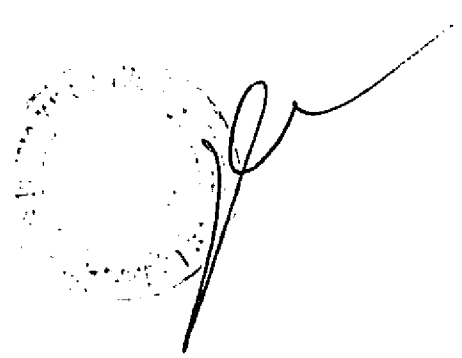
11. Confezione secondo una qualsiasi delle rivendicazioni 1-6, caratterizzata dal fatto che detta posata (16), eventualmente posta entro detta bustina protettiva (18), è vincolata a detto involucro (18) o a detta vaschetta (12) tramite una striscia parzialmente o completamente adesiva (24).

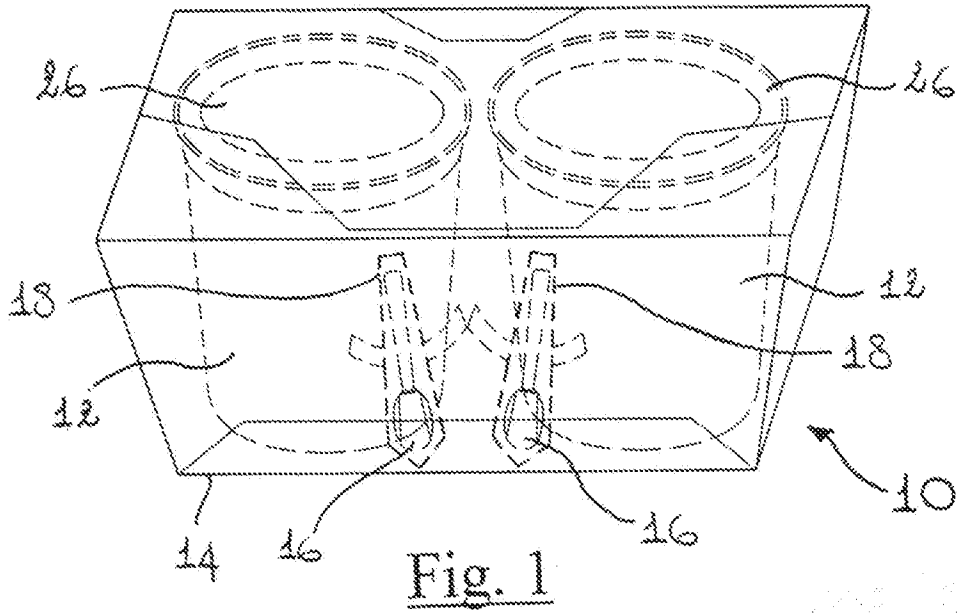
pp. Signor FRISARI Francesco e

Signor FAUGNO Guido

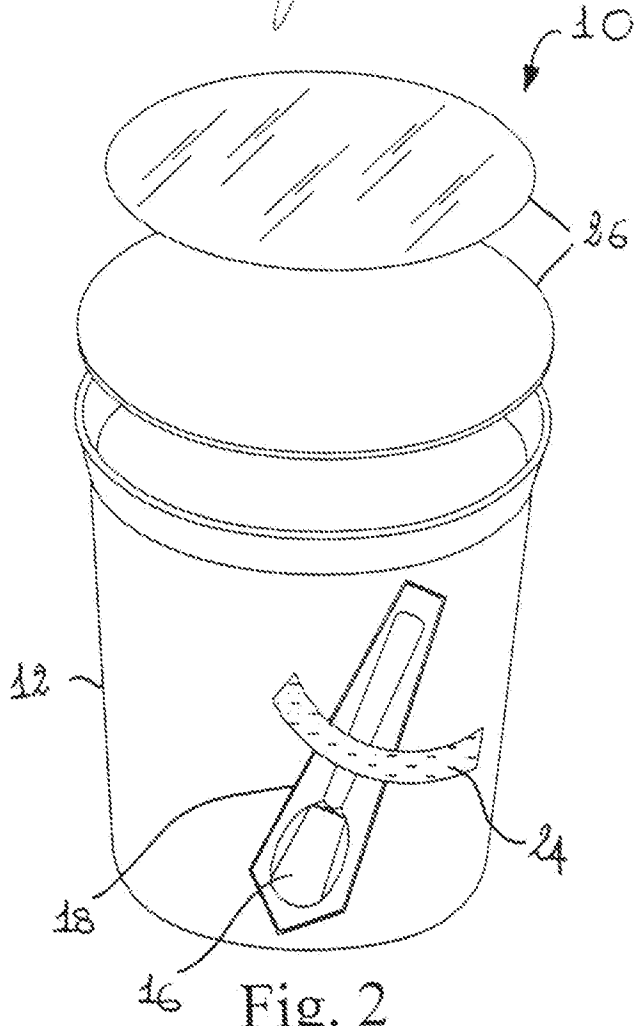
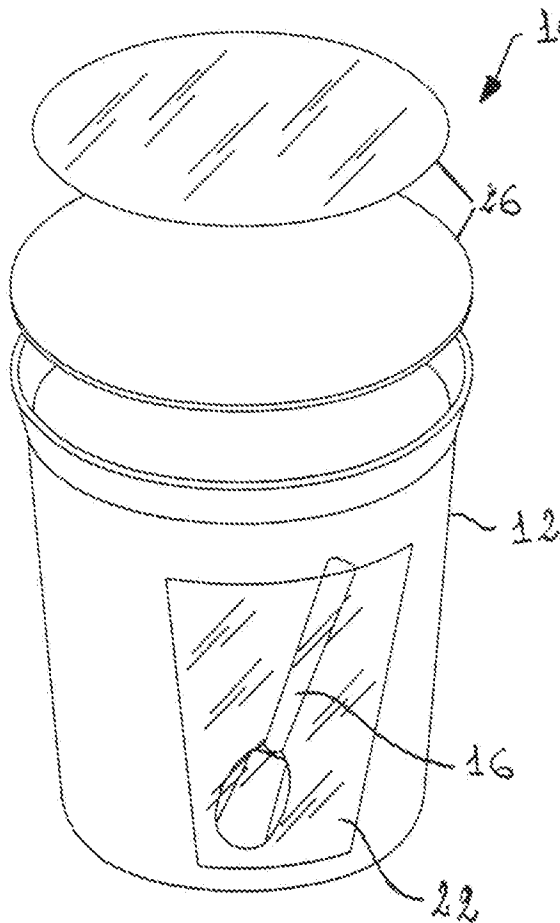
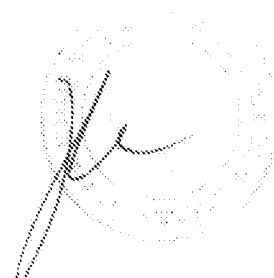
Il mandatario:

RICCARDI Sergio  
Consulente in Proprietà Industriale





MI 95 U 0883



pp. Signori FRISARI Francesco e  
 FAUGNO Guido  
 Il mendelario:  
 RICCIARDI S. Gioia  
 Consulente per la Proprietà Industriale

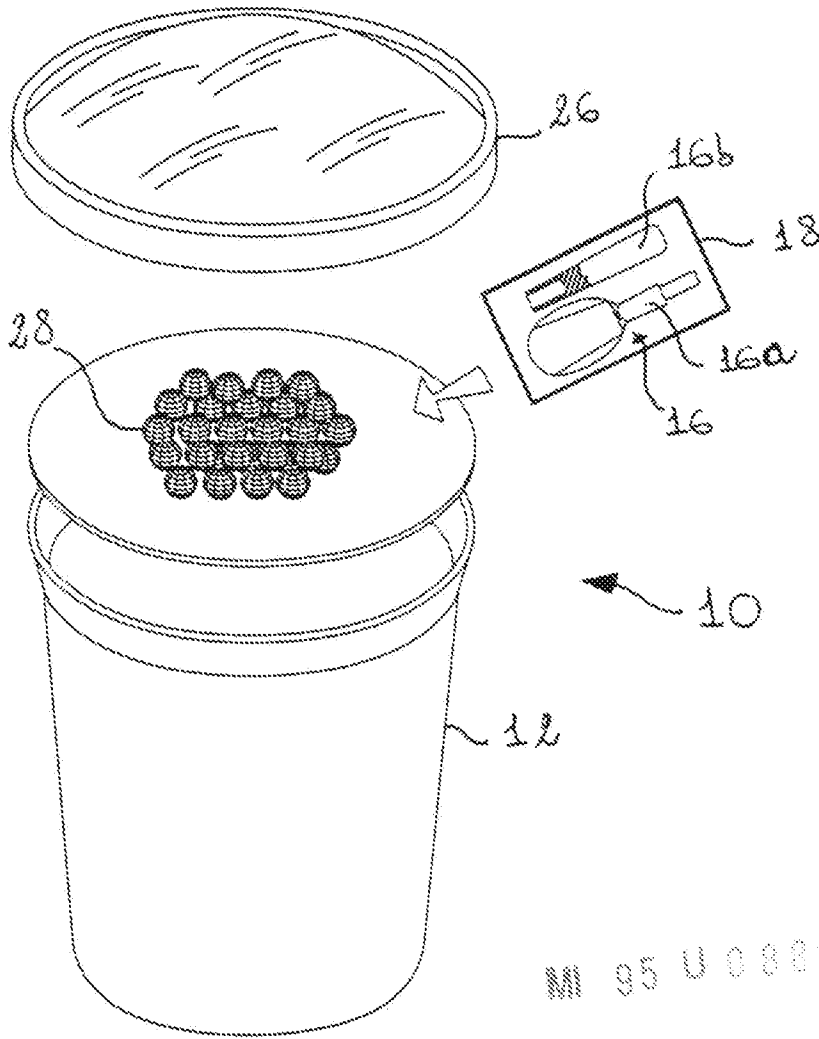


Fig. 4

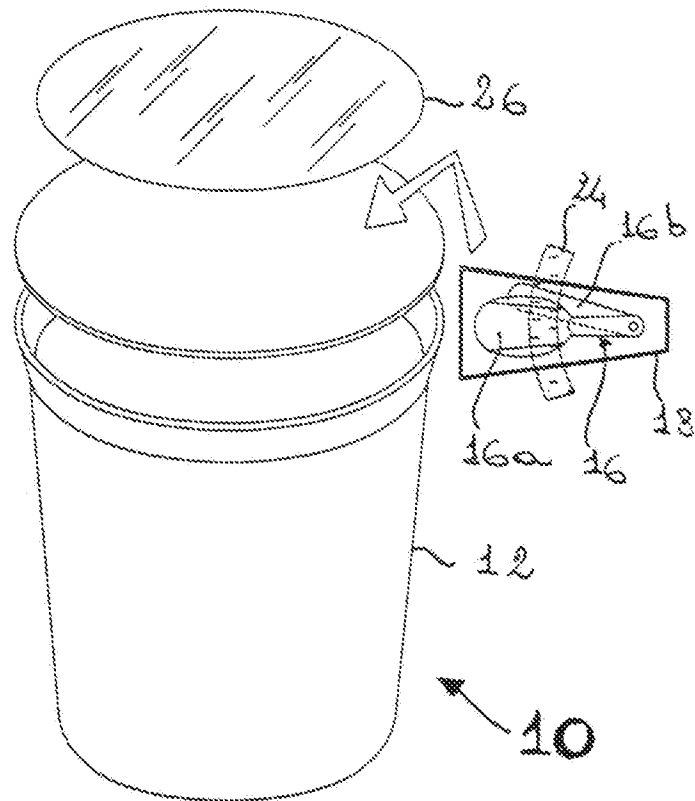
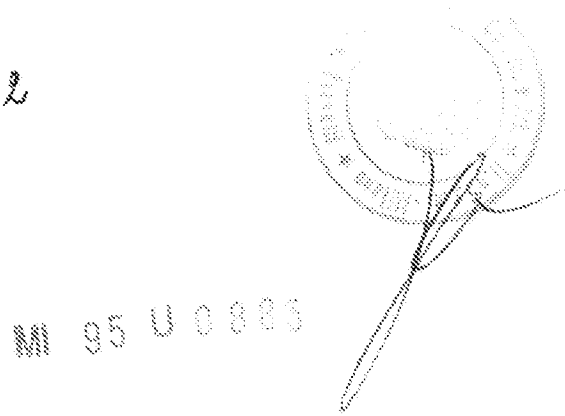


Fig. 5

pp. Signori FRISARI Francesco e  
FAUGNO Guido

Il mandatario:

RICCA DI Sergio  
Consulente Legale e Industriale