



19



OFICINA ESPAÑOLA DE
PATENTES Y MARCAS

ESPAÑA

11 Número de publicación: **2 321 582**

51 Int. Cl.:
H01H 71/24 (2006.01)
H01H 73/18 (2006.01)
H01H 9/46 (2006.01)

12

TRADUCCIÓN DE PATENTE EUROPEA

T3

96 Número de solicitud europea: **01410015 .0**
96 Fecha de presentación : **12.02.2001**
97 Número de publicación de la solicitud: **1134767**
97 Fecha de publicación de la solicitud: **19.09.2001**

54 Título: **Dispositivo de disparo magnético particularmente para disyuntor y aparato de protección eléctrica que incorpora tal dispositivo.**

30 Prioridad: **14.03.2000 FR 00 03213**

45 Fecha de publicación de la mención BOPI:
09.06.2009

45 Fecha de la publicación del folleto de la patente:
09.06.2009

73 Titular/es:
SCHNEIDER ELECTRIC INDUSTRIES S.A.S.
35 rue Joseph Monier
92500 Rueil-Malmaison, FR

72 Inventor/es: **Bally Berard, Jacques;**
Gustin, Yannick y
Panaye, Eric

74 Agente: **Polo Flores, Carlos**

ES 2 321 582 T3

Aviso: En el plazo de nueve meses a contar desde la fecha de publicación en el Boletín europeo de patentes, de la mención de concesión de la patente europea, cualquier persona podrá oponerse ante la Oficina Europea de Patentes a la patente concedida. La oposición deberá formularse por escrito y estar motivada; sólo se considerará como formulada una vez que se haya realizado el pago de la tasa de oposición (art. 99.1 del Convenio sobre concesión de Patentes Europeas).

ES 2 321 582 T3

DESCRIPCIÓN

Dispositivo de disparo magnético particularmente para disyuntor y aparato de protección eléctrica que incorpora tal dispositivo.

La presente invención se refiere a un dispositivo de disparo magnético particularmente para un disyuntor y un aparato de protección eléctrica que incorpora tal dispositivo.

El documento EP0444283 describe un dispositivo según el preámbulo de la reivindicación 1.

Los disyuntores de baja tensión comprenden generalmente, de forma conocida de por sí, medios de disparo magnéticos aptos para impulsar un disparo del mecanismo del disyuntor con motivo de una elevación brusca de la corriente como consecuencia, por ejemplo, de un cortocircuito, y medios de disparo térmicos aptos para impulsar un disparo del mecanismo del disyuntor en caso de una sobrecarga que acarrea una elevación lenta de la corriente. Según una realización conocida descrita en los documentos de patente FR2630582 y FR2368139, estos medios de disparo magnéticos comprenden una bobina de inducción montada alrededor de una varilla configurada como percutor asociada a un núcleo móvil, estando el conjunto en montaje deslizante en el interior de una funda, deslizándose la varilla en el interior de un núcleo fijo fijado en el interior de la funda. La varilla queda apoyada, por uno de sus extremos, sobre el núcleo móvil. Entre los dos núcleos va interpuesto un muelle, montado alrededor de la varilla, que es apto para retornar los dos núcleos a una posición separada, con el disparador en posición de reposo. Este dispositivo incorpora además una carcasa montada alrededor del conjunto constituido por los núcleos y el percutor y unida eléctricamente con el contacto fijo del aparato, siendo dicha carcasa apta para canalizar el campo magnético generado por la bobina. En funcionamiento, en el momento de una elevación brusca de la corriente, la bobina genera un campo magnético. Cuando el valor de la corriente sobrepasa un umbral predeterminado, el núcleo móvil se desplaza en dirección al núcleo fijo oponiéndose a la fuerza del muelle y, en su movimiento, acciona la varilla, lo que provoca el desencanche, mediante el percutor formado en el extremo de la varilla, del mecanismo del disyuntor y la apertura de los contactos.

Ahora bien, este tipo de disparador magnético es particularmente abultado, habida cuenta, por una parte, de la presencia de la carcasa y, por otra parte, del gran número de piezas implantadas. Como resultado de este gran número de piezas, existe una cantidad relativamente alta de restricciones de posicionamiento. Particularmente, el umbral magnético es dependiente del valor del entrehierro entre ambos núcleos fijo y móvil, por lo que el valor de este entrehierro tiene que ajustarse con precisión.

La presente invención resuelve estos inconvenientes y propone un dispositivo de disparo magnético de diseño simple, que ocupa poco espacio y cuyo funcionamiento se ha hecho más fiable, así como un aparato de protección eléctrica tal como un disyuntor que incorpora un dispositivo de este tipo.

La presente invención tiene por objeto un dispositivo de disparo magnético, en particular para un aparato de protección eléctrica tal como un disyuntor, apto para impulsar un disparo del mecanismo de apertura de los contactos fijo y móvil del aparato con motivo de una elevación brusca de la corriente como consecuencia, por ejemplo, de un cortocircuito, que comprende exclusivamente un núcleo llamado núcleo móvil asociado a una varilla, estando el conjunto en montaje deslizante en el interior de una funda, una bobina por la que discurre la corriente que hay que vigilar y apta para originar, cuando esta corriente sobrepasa determinado umbral, un campo magnético susceptible de originar el desplazamiento del núcleo móvil y de la varilla entre una posición de reposo y una posición en la que un extremo configurado como percutor de la varilla gobierna el disparo del mecanismo precitado, un medio para canalizar el campo magnético generado por la bobina y un cuerno de descarga unido eléctricamente a uno de los contactos y apto para guiar el arco durante el corte en dirección a la cámara de extinción del arco, caracterizándose este dispositivo porque el medio para canalizar el campo magnético está constituido por el cuerno de descarga precitado, acomodándose dicho cuerno de manera que el flujo magnético generado por la bobina que sale del núcleo móvil atraviesa sucesivamente el contacto fijo del aparato y el cuerno de descarga antes de alcanzar el núcleo móvil.

Según otra característica, la varilla precitada es solidaria con el núcleo móvil.

La presente invención tiene aún por objeto un aparato de protección eléctrica, particularmente un disyuntor, que incorpora las características anteriores, tomadas por separado o combinadas.

Con todo, otras características y ventajas de la invención se harán más evidentes en la descripción detallada que sigue y que se refiere a los dibujos que se adjuntan, dados únicamente a título de ejemplo y en los que:

Las figuras 1 y 2 son dos vistas esquemáticas que ilustran respectivamente un dispositivo de disparo magnético según la técnica anterior y un dispositivo de disparo magnético según la invención,

la figura 3 es una vista parcial en perspectiva, que ilustra la parte interior de un disyuntor equipado con un dispositivo de disparo magnético según la invención,

la figura 4 es una vista en planta de la figura anterior, y

la figura 5 es una vista en sección según V-V de la figura anterior.

ES 2 321 582 T3

En las figuras 3 a 5, se ve un disyuntor eléctrico de baja tensión D destinado para ser usado con el fin de proteger un circuito eléctrico contra las sobrecargas o cortocircuitos. Este disyuntor D comprende principalmente, de forma conocida de por sí, un par de contactos separables 1, 2, respectivamente fijo y móvil, un mecanismo de mando 3 de apertura y de cierre de los contactos accionado por una palanquita 4, un disparador electromagnético 5 destinado a disparar el mecanismo 3 del disyuntor D y provocar así la apertura de los contactos 1, 2 al aparecer una corriente de cortocircuito, y un disparador térmico 6 (no mostrado) apto para disparar el mecanismo 3 al aparecer una sobrecarga de corriente.

En la figura 1, se ve un dispositivo de disparo magnético 5, o disparador, según la técnica anterior. Este dispositivo 5 comprende un núcleo llamado fijo 6, fijado en una funda 7, un núcleo móvil 8 en montaje deslizante en el interior de dicha funda 7, una varilla 9 en montaje deslizante en el interior del núcleo fijo 6, paralelamente a la dirección de deslizamiento del núcleo móvil 8, un muelle 10 interpuesto entre los dos núcleos 6, 8 y una bobina de inducción 11 montada alrededor de la funda 7. Este dispositivo incorpora además una carcasa 12 montada alrededor de la funda 7 a fin de canalizar el flujo magnético generado por la bobina 11, así como un cuerno de descarga 13 unido eléctricamente al contacto fijo 1 del disyuntor y que permite guiar el arco en dirección a la cámara de extinción C durante el corte. La varilla precitada 9 comprende un primer extremo 9a apoyado sobre el núcleo móvil 8 y un segundo extremo 9b configurado como percutor. En funcionamiento, cuando la corriente es superior a determinado umbral, la bobina 11 genera un campo magnético susceptible de contrarrestar la fuerza del muelle 10 y de desplazar el núcleo móvil 8 en dirección al núcleo fijo 6. Este núcleo móvil 8 arrastra entonces en su movimiento la varilla configurada como percutor, que actúa sobre la barra de disparo 14 del aparato y provoca el desenganche del mecanismo 3. El flujo generado por la bobina 11 atraviesa la carcasa 12 (tal y como se ilustra mediante las flechas) y es canalizado por dicha carcasa 12 a fin de obtener un rendimiento máximo del campo magnético. Durante el corte, la corriente de arco pasa por el cuerno de descarga 13 y se dirige hacia la cámara de extinción del arco C. El poder corte asociado a un dispositivo de este tipo es de aproximadamente 20 kA.

A diferencia del dispositivo de la técnica anterior, el dispositivo de disparo magnético 5 según la invención, tal y como se ilustra en las figuras 2 a 5, no incorpora carcasa para canalizar el campo magnético. Esta función la lleva a cabo el propio cuerno de descarga 13 solidario con el contacto fijo, el cual, cuando la bobina 11 genera un campo magnético, es atravesado por el flujo magnético correspondiente y por tanto canaliza este flujo. Según la realización descrita en las figuras 2 a 5, el dispositivo ya no incorpora núcleo fijo, de lo que resulta que el umbral magnético es independiente del entrehierro entre núcleo fijo y núcleo móvil, contrariamente a lo que ocurría en la técnica anterior. Así pues, la expresión “exclusivamente un núcleo móvil” ha de interpretarse con el significado de que el dispositivo no incorpora núcleo fijo. En esta realización, el muelle 10 está interpuesto entre una parte de la funda 7 y el núcleo móvil 8. La varilla 9 es solidaria con el núcleo móvil 8.

En las figuras se ve que el cuerno de descarga es continuo y se extiende paralelamente al eje de la bobina en una determinada longitud, lo que permite que el arco no efectúe sino una única conmutación. El funcionamiento del dispositivo es el mismo que el del dispositivo de la técnica anterior, por lo que no se describirá de nuevo, a excepción de una parte, que el núcleo móvil 8 ya no es atraído por el núcleo fijo 6, bastando el esfuerzo magnético generado por la bobina 11 para desplazar el contacto móvil 8. El poder de corte queda limitado a 10 kA.

Por tanto, gracias a la invención se ha realizado un dispositivo de disparo magnético de diseño simple, económico y que ocupa poco espacio, habida cuenta de un menor número de piezas usadas. De esta reducción del número de piezas se deriva asimismo una reducción del número de restricciones de posicionamiento, haciendo más fiable el funcionamiento del dispositivo. En particular, al ser el umbral magnético independiente del entrehierro, ya no hay que ajustar con precisión este último. Asimismo, puede reducirse la longitud del núcleo móvil, habida cuenta de que éste ya no coopera con la carcasa.

Obviamente, la invención no queda limitada a las formas de realización descritas e ilustradas, que sólo se han dado a título de ejemplo.

Referencias citadas en la descripción

Esta lista de referencias citadas por el solicitante no tiene otro propósito que servir de ayuda al lector y no forma parte del documento de Patente Europea. A pesar de la gran atención dedicada a su confección, no puede descartarse la presencia de errores u omisiones, en cuyo caso la OEP declina toda responsabilidad.

Documentos de patente citados en la descripción

- EP 0444283 A [0002]
- FR 2368139 [0003]
- FR 2630582 [0003]

REIVINDICACIONES

5 1. Dispositivo de disparo magnético, en particular para un aparato de protección eléctrica tal como un disyuntor,
apto para impulsar un disparo del mecanismo de apertura de los contactos fijo y móvil del aparato con motivo de una
elevación brusca de la corriente como consecuencia, por ejemplo, de un cortocircuito, que comprende exclusivamente
un núcleo llamado núcleo móvil asociado a una varilla, estando el conjunto en montaje deslizante en el interior de
una funda, una bobina por la que discurre la corriente que hay que vigilar y apta para generar, cuando esta corriente
sobrepasa determinado umbral, un campo magnético susceptible de originar el desplazamiento del núcleo móvil y de
10 la varilla entre una posición de reposo y una posición en la que un extremo configurado como percutor de la varilla
gobierna el disparo del mecanismo precitado, un medio para canalizar el campo magnético generado por la bobina
y un cuerno de descarga unido eléctricamente a uno de los contactos y apto para guiar el arco durante el corte en
dirección a la cámara de extinción del arco,

15 **caracterizado** porque el medio para canalizar el campo magnético está constituido por el cuerno de descarga (13)
precitado, estando dicho cuerno (13) unido eléctricamente al contacto de arco fijo y comprendiendo un cuerno de
descarga continuo que se extiende paralelamente al eje de la bobina, estando acomodado dicho cuerno de manera que
el flujo magnético generado por la bobina (11) que sale del núcleo móvil (8) atraviesa sucesivamente el contacto fijo
(1) del aparato y el cuerno de descarga (13) antes de alcanzar el núcleo móvil (8).

20 2. Dispositivo según la reivindicación 1, **caracterizado** porque la varilla precitada (9) es solidaria con el núcleo
móvil (8).

25 3. Aparato de protección eléctrica que incorpora un dispositivo de disparo magnético según la reivindicación 1 ó
2.

4. Disyuntor que incorpora un dispositivo de disparo magnético según una cualquiera de las reivindicaciones 1 a 3.

30

35

40

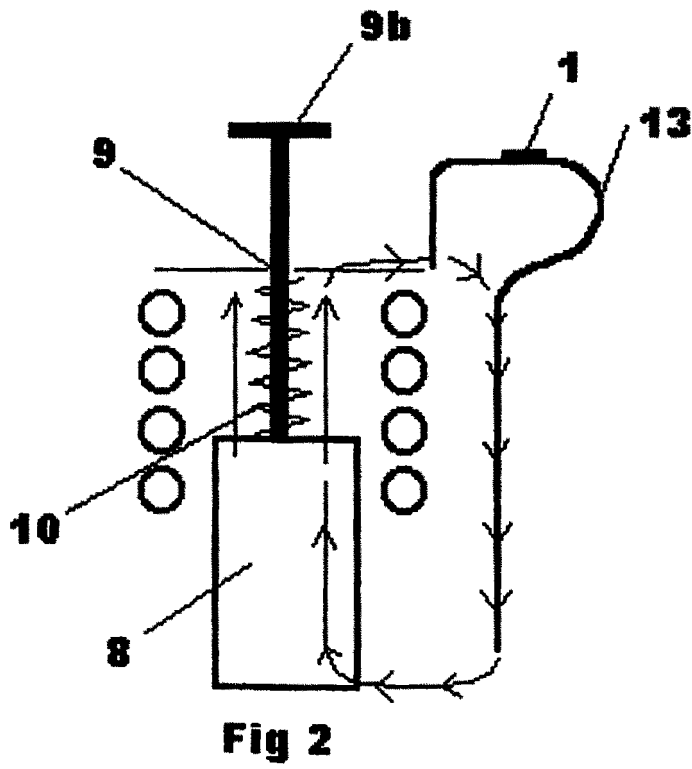
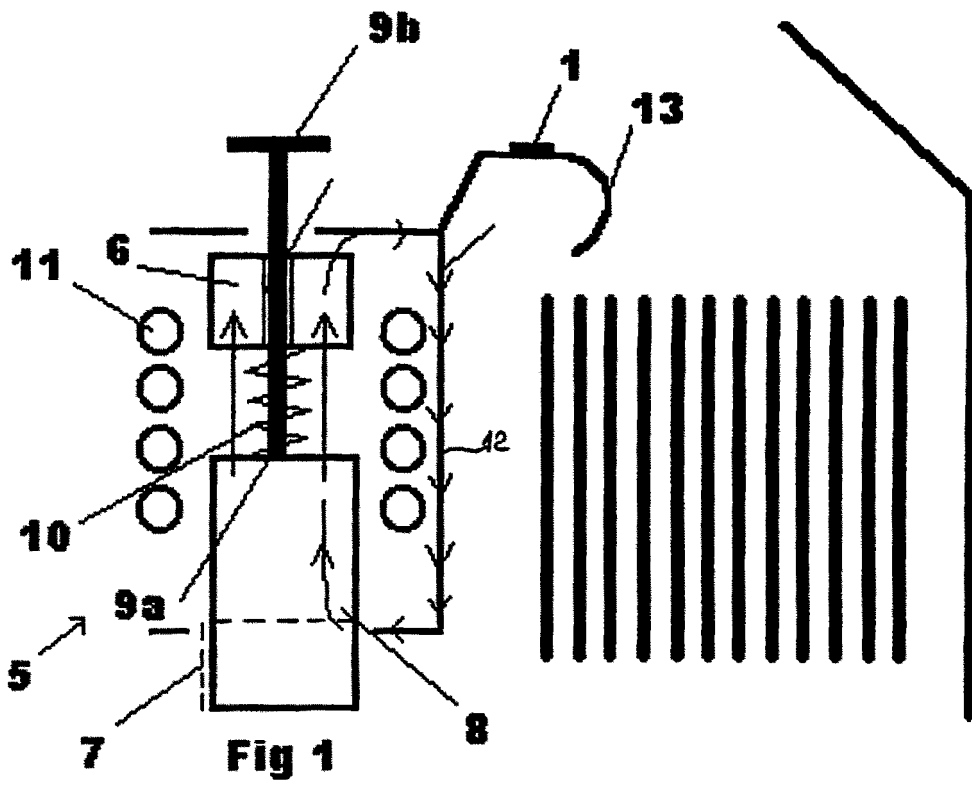
45

50

55

60

65



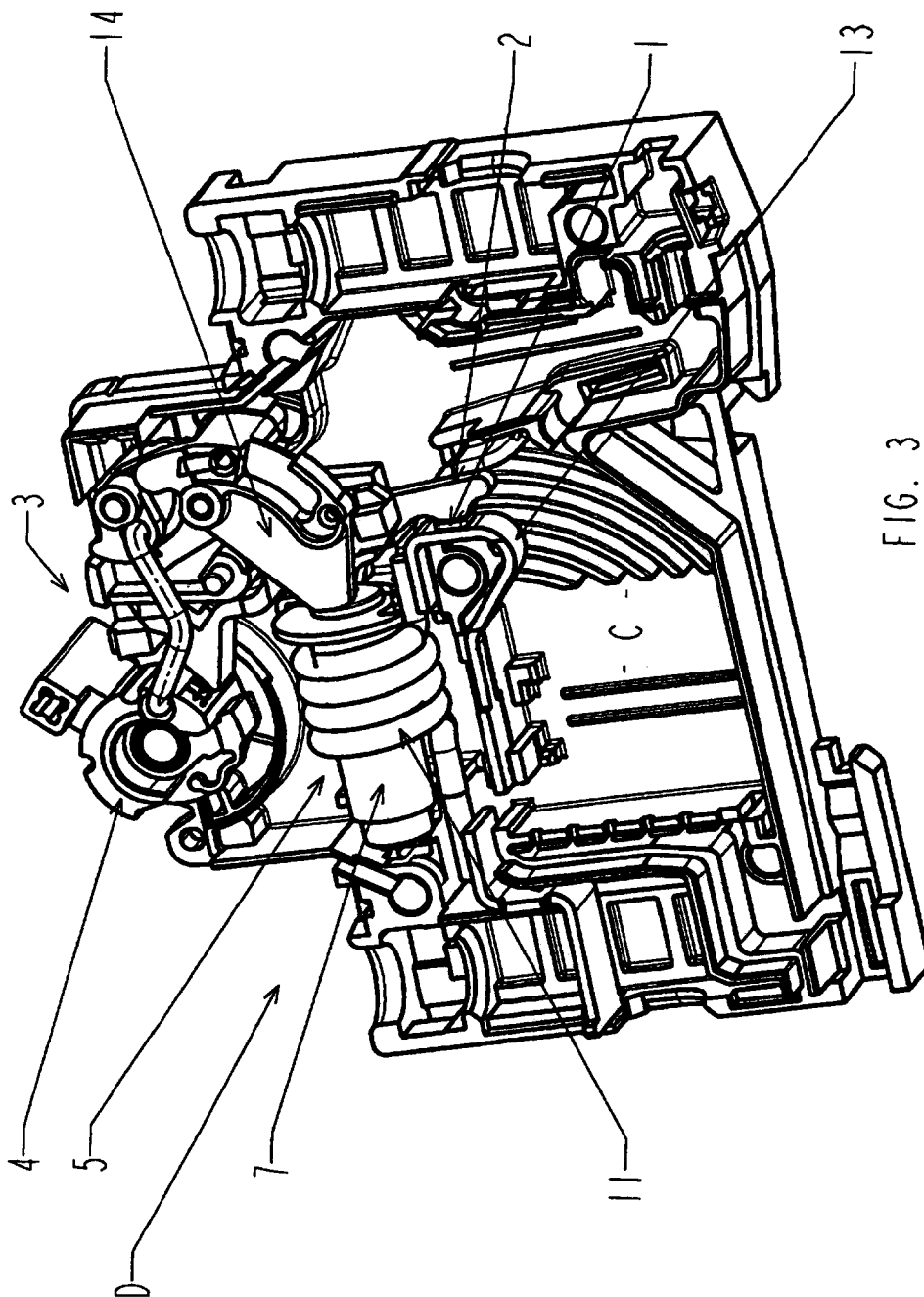


FIG. 3

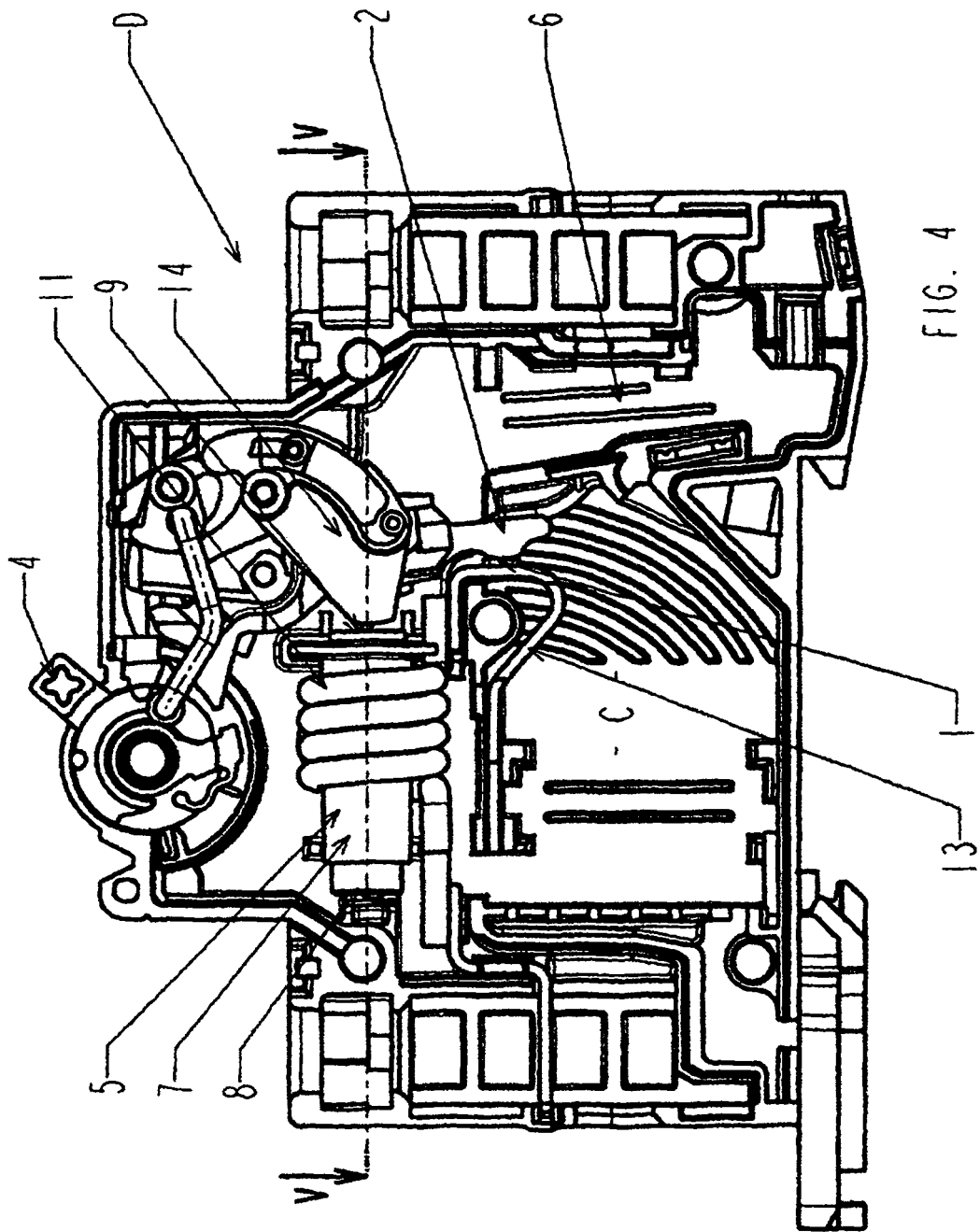


FIG. 4

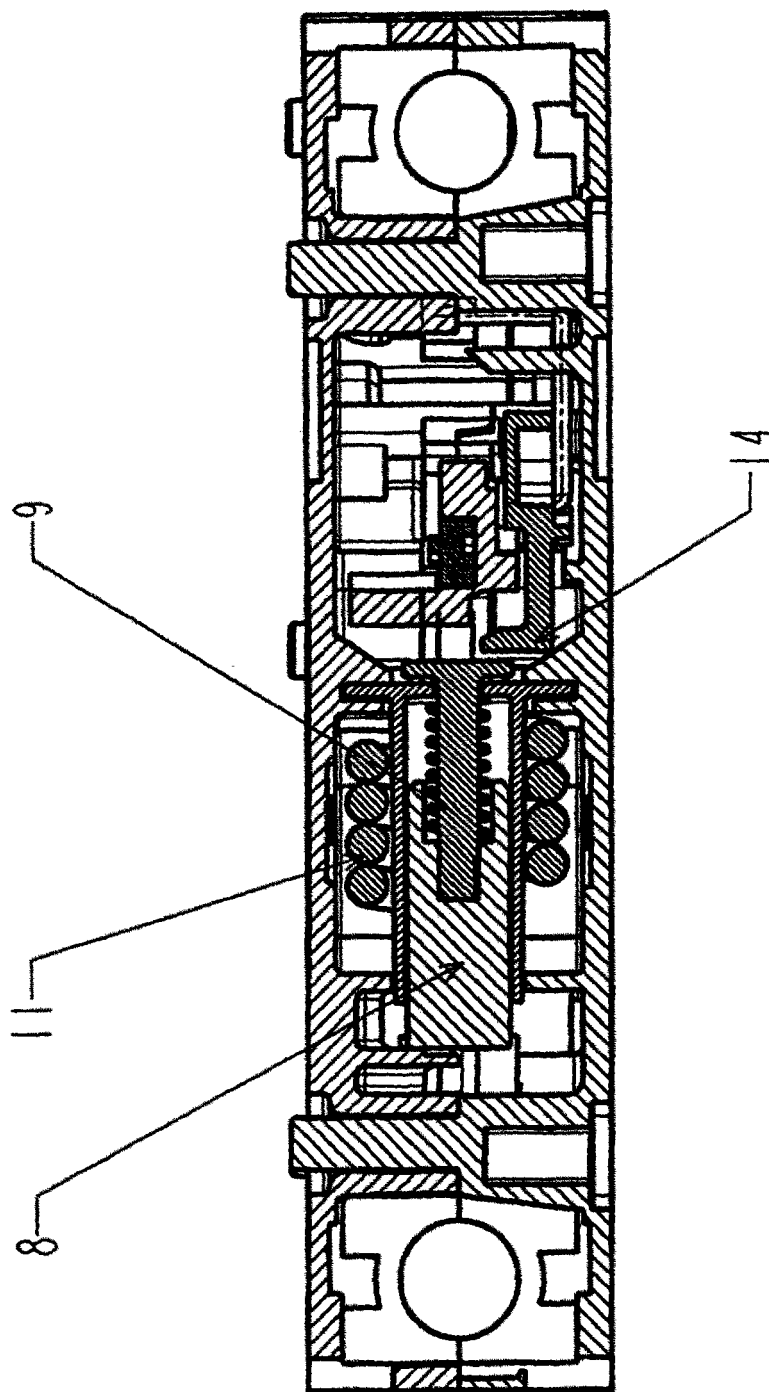


FIG. 5 (SECCIÓN V-V)