



(12) 实用新型专利

(10) 授权公告号 CN 204038871 U

(45) 授权公告日 2014. 12. 24

(21) 申请号 201420509651. 9

(22) 申请日 2014. 09. 05

(73) 专利权人 天津勇猛机械制造有限公司

地址 301800 天津市宝坻区九园工业园兴安
道6号

(72) 发明人 王勇 王猛 王世秀 孙志强
么嘉祥

(51) Int. Cl.

B66C 1/28(2006. 01)

(ESM) 同样的发明创造已同日申请发明专利

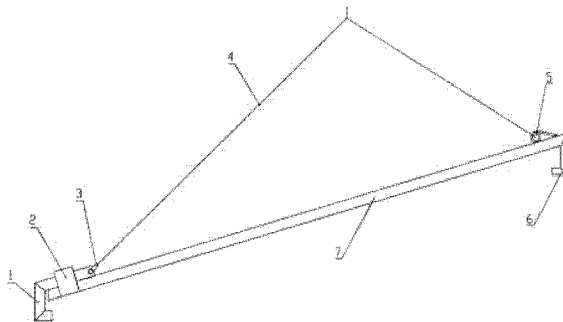
权利要求书1页 说明书2页 附图1页

(54) 实用新型名称

玉米收获机粮仓快速吊装设备

(57) 摘要

本实用新型涉及玉米收获机粮仓快速吊装设备,包括支吊钩、横梁、卸扣、拉绳,横梁一端固装固定框,另一端上面固装固定扣下面设有固定钩,吊钩滑动安装在固定框内,可在固定框内沿着横梁滑动,吊钩末端转动安装卸扣,拉绳一端与卸扣连接,另一端与固定扣连接,拉绳短边和长边的长度比值为0.6至0.8,本玉米收获机粮仓快速吊装设备设计合理、结构巧妙、坚固耐用、加工工艺简单,易实现批量生产从而提高工作效率。



1. 玉米收获机粮仓快速吊装设备,其特征在于:包括支吊钩、横梁、卸扣、拉绳,横梁一端固装固定框,另一端上面固装固定扣下面设有固定钩,吊钩滑动安装在固定框内,可在固定框内沿着横梁滑动,吊钩末端转动安装卸扣,拉绳一端与卸扣连接,另一端与固定扣连接,拉绳短边和长边的长度比值为 0.6 至 0.8。

2. 根据权利要求 1 所述的玉米收获机粮仓快速吊装设备,其特征在于:所述的横梁为壁厚 2mm 的金属方通。

3. 根据权利要求 1 所述的玉米收获机粮仓快速吊装设备,其特征在于:所述吊钩为 2mm 厚的金属方通焊接而成的钩。

4. 根据权利要求 1 所述的玉米收获机粮仓快速吊装设备,其特征在于:所述固定框是由金属板弯折而成的矩形方框。

玉米收获机粮仓快速吊装设备

技术领域

[0001] 本实用新型涉及农业机械技术领域,尤其是玉米收获机粮仓快速吊装设备。

背景技术

[0002] 当前,收割机粮仓的吊装主要采用在框架的周边 4 个点进行挂接起吊,对于较大的粮仓在进行挂接时由于挂接点较高,需要借助登高梯逐个点进行挂接,挂接速度慢。

发明内容

[0003] 本实用新型的目的在于克服现有技术的不足,提供了玉米收获机粮仓快速吊装设备,其设计合理,结构巧妙,坚固耐用,加工工艺简单,将传统的框架类粮仓的 4 点吊装更换成 2 点吊装,大大缩短吊装时间。

[0004] 本实用新型解决其技术问题是通过以下技术方案实现的:

[0005] 玉米收获机粮仓快速吊装设备,其特征在于:包括支吊钩、横梁、卸扣、拉绳,横梁一端固装固定框,另一端上面固装固定扣下面设有固定钩,吊钩滑动安装在固定框内,可在固定框内沿着横梁滑动,吊钩末端转动安装卸扣,拉绳一端与卸扣连接,另一端与固定扣连接,拉绳短边和长边的长度比值为 0.6 至 0.8。

[0006] 玉米收获机粮仓快速吊装设备,其特征在于横梁为壁厚 2mm 的金属方通。

[0007] 玉米收获机粮仓快速吊装设备,其特征在于吊钩为 2mm 厚的金属方通焊接而成的钩。

[0008] 玉米收获机粮仓快速吊装设备,其特征在于固定框是由金属板弯折而成的矩形方框。

[0009] 拉绳短边与长边的长度比优选为 0.618,这样更容易拉动吊钩,增加了预紧力。

[0010] 本实用新型的优点和有益效果为:

[0011] 1、玉米收获机粮仓快速吊装设备,采用的金属方通为普通型材,制造成本低,且设计合理,结构巧妙,坚固耐用,加工工艺简单。

[0012] 2、玉米收获机粮仓快速吊装设备,将传统的框架类粮仓的 4 点吊装更换成 2 点吊装,大大缩短吊装时间,提高效率。

[0013] 3、玉米收获机粮仓快速吊装设备,起吊时竖直的拉力转化到被吊装件上形成横向预紧力,吊装过程安全可靠。

[0014] 4、玉米收获机粮仓快速吊装设备,固定框为金属板结构,坚固耐用,维修方便。

附图说明

[0015] 图 1 是本实用新型的立体示意图。

具体实施方式

[0016] 下面通过具体实施例对本实用新型作进一步详述,以下实施例只是描述性的,不

是限定性的,不能以此限定本实用新型的保护范围。

[0017] 玉米收获机粮仓快速吊装设备,包括支吊钩 1、横梁 7、卸扣 3、拉绳 4,横梁 7 一端固装固定框 2,另一端上面固装固定扣 5 下面设有固定钩 6,吊钩 1 滑动安装在固定框 2 内,可在固定框 2 内沿着横梁 7 滑动,吊钩 1 末端转动安装卸扣 3,拉绳 4 一端与卸扣 3 连接,另一端与固定扣 5 连接,拉绳 4 短边和长边的长度比 0.6—0.8,本玉米收获机粮仓快速吊装设备设计合理、结构巧妙、坚固耐用、加工工艺简单,易实现批量生产从而提高工作效率。

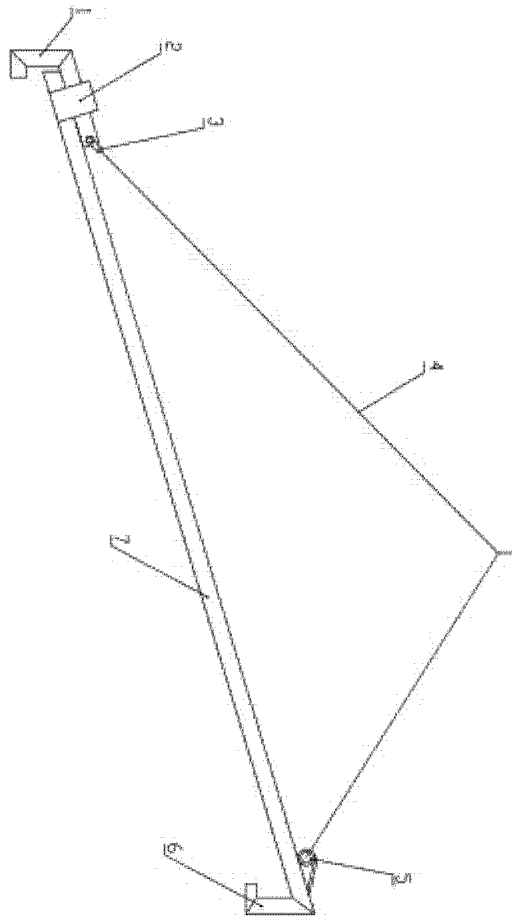


图 1