



(12) 实用新型专利

(10) 授权公告号 CN 202891151 U

(45) 授权公告日 2013.04.24

(21) 申请号 201220592872.8

(22) 申请日 2012.11.12

(73) 专利权人 石铠源

地址 130000 吉林省长春市朝阳区富锦路
18号

(72) 发明人 石铠源

(74) 专利代理机构 吉林长春新纪元专利代理有
限责任公司 22100

代理人 王薇

(51) Int. Cl.

A47B 83/04 (2006.01)

A47B 13/08 (2006.01)

A47B 9/14 (2006.01)

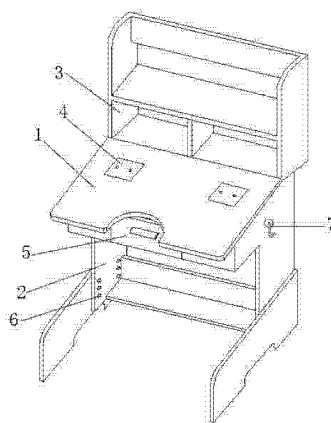
权利要求书1页 说明书2页 附图1页

(54) 实用新型名称

学生用书桌

(57) 摘要

本实用新型涉及一种学生用书桌,由书桌面板、桌腿、书架组成,其特征在于:书架设在书桌面板的后端面上,书桌面板的后端面与桌腿成直角,书桌面板的前端面与桌腿成 15° 角,在书桌面板的前端面与后端面连接处设有方形或圆弧形的凹槽,凹槽内镶嵌有文具盒,书桌面板的下方设有抽屉,桌腿上设有调节槽。其结构合理,使用空间大,桌面与桌腿成 15° 角,使学生不用身体前倾,可以保持正确坐姿即可进行书写,改变了不良的学习习惯,避免了近视和驼背的发病率。



1. 一种学生用书桌,由书桌面板、桌腿、书架组成,其特征在于:书架设在书桌面板的后端面上,书桌面板的后端面与桌腿成直角,书桌面板的前端面与桌腿成 15° 角,在书桌面板的前端面与后端面连接处设有方形或圆弧形的凹槽,凹槽内镶嵌有文具盒,书桌面板的下方设有抽屉,桌腿上设有调节槽。

2. 根据权利要求1中所述的一种学生用书桌,其特征在于所述的书桌面板的前端为圆弧形。

3. 根据权利要求1中所述的一种学生用书桌,其特征在于所述的桌腿上安装有挂钩。

学生用书桌

技术领域

[0001] 本实用新型涉及一种学生用书桌,是一种适用于学校和家庭的学习用书桌。

背景技术

[0002] 目前学校使用的书桌桌面与桌腿成直角,而且多数没有踏板,在学习时身体需要向前倾于桌面,长期使用不但容易使人感到疲劳,而且还可能造成长期坐姿不当时导致近视、驼背及颈椎病的产生,严重影响青少年的身体健康,而且桌面表面均为平面,只能在桌面上摆放文具及书本,使用空间受限。

发明内容

[0003] 为了克服现有学校书桌存在的不足,本实用新型的目的在于提供一种学生用书桌,其结构合理,使用空间大,桌面与桌腿成 15° 角,使学生不用身体前倾,可以保持正确坐姿即可进行书写,改变了不良的学习习惯,避免了近视和驼背的发病率。

[0004] 本实用新型的技术方案是这样实现的:一种学生用书桌,由书桌面板、桌腿、书架组成,其特征在于:书架设在书桌面板的后端面上,书桌面板的后端面与桌腿成直角,书桌面板的前端面与桌腿成 15° 角,在书桌面板的前端面与后端面连接处设有方形或圆弧形的凹槽,凹槽内镶嵌有文具盒,书桌面板的下方设有抽屉,桌腿上设有调节槽。

[0005] 所述的书桌面板的前端为圆弧形。

[0006] 所述的桌腿上安装有挂钩。

[0007] 本实用新型的积极效果是由于书桌面板与桌腿成 15° 角,并且书桌的高度可以调整,使书桌可以根据使用者的需要进行调整,更加人性,使成长中的青少年能根据不同的身高来调整书桌的高度,使用时学生不用身体前倾,可以保持正确坐姿即可进行书写,改变了不良的学习习惯,避免了近视和驼背的发病率。

附图说明

[0008] 图1是本实用新型的结构示意图。

具体实施方式

[0009] 下面结合附图对本实用新型做进一步的描述:如图1所示,一种学生用书桌,由书桌面板1、桌腿2、书架3组成,其特征在于:书架3设在书桌面板1的后端面上,书桌面板1的后端面与桌腿2成直角,书桌面板1的前端面与桌腿2成 15° 角,在书桌面板1的前端面与后端面连接处设有方形或圆弧形的凹槽4,凹槽内镶嵌有文具盒,书桌面板1的下方设有抽屉5,桌腿2上设有调节槽6。

[0010] 所述的书桌面板1的前端为圆弧形。

[0011] 所述的桌腿2上安装有挂钩7。

[0012] 使用时根据使用者的身高将桌腿落在合适的调节槽后,再用销固定,学生可将书

包或衣物挂在挂钩上以节省空间,只需要坐姿正确不用身体前倾即可在调整好高度的书桌前学习。将文具放入书桌的面板内的文具盒中,使桌面空间不被占用,有足够的空间放置书本。而不常用的书籍可以话书桌后端面上的书架上,以便随时取用。

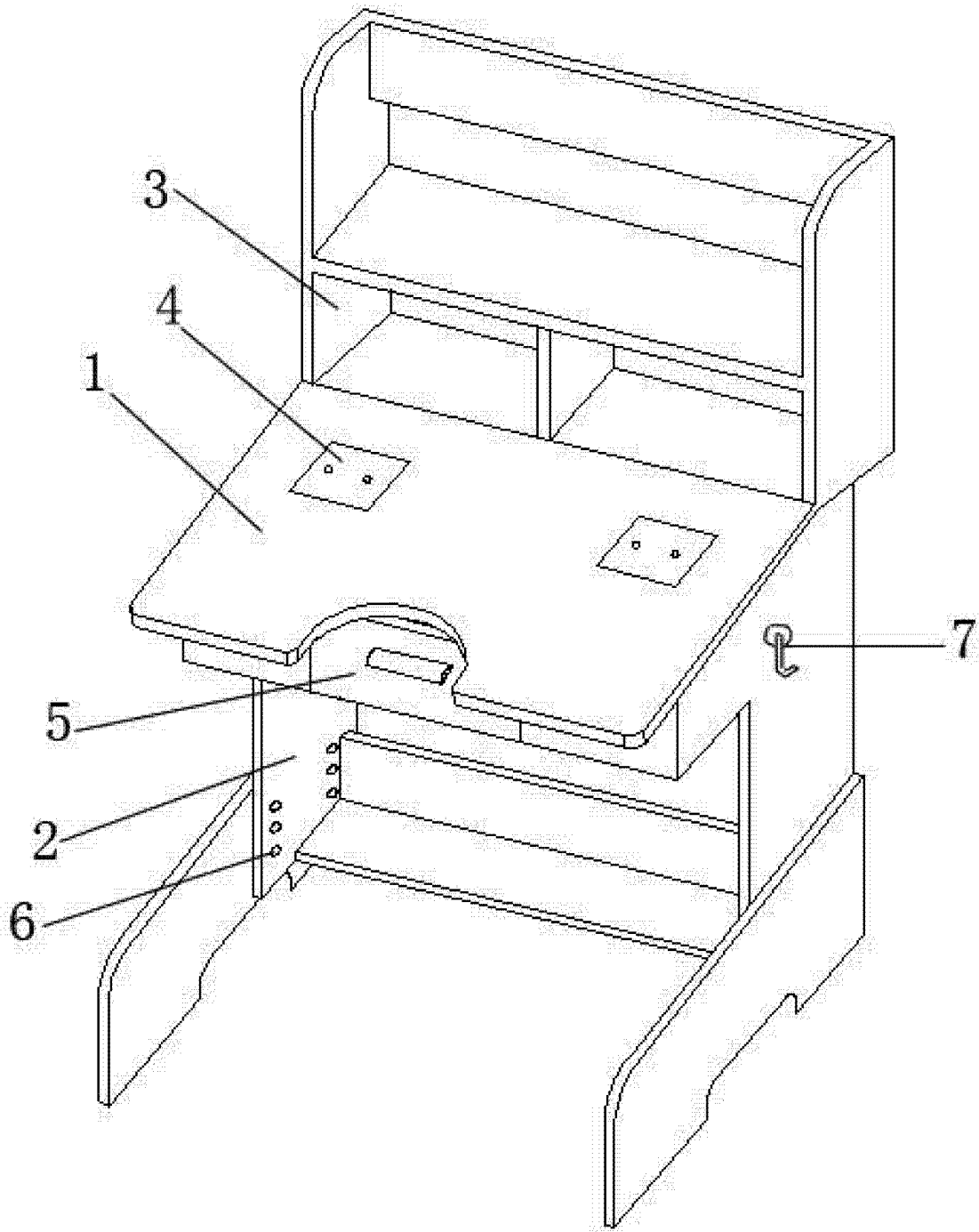


图 1