



(21) Patentansøgning nr.: 1359/89

(51) Int.Cl.5

E 01 C 5/00

(22) Indleveringsdag: 20 mar 1989

E 01 C 9/00

(41) Alm. tilgængelig: 16 okt 1989

(45) Patentets meddelelse bkg. den: 20 sep 1993

(86) International ansøgning nr.: -

(30) Prioritet: 15 apr 1988 DE 8804964 U

(73) Patenthaver: *SF-Vollverbundstein Kooperation GmbH; Bremerhavener Heerstrasse 14; D-W-2820 Bremen 77, DE

(72) Opfinder: Gerhard *Hagenah; DE

(74) Fuldmægtig: Firmaet Chas. Hude

(54) **Betonstensdække til dækning af jord med støbte betonsten**(56) Fremdragne publikationer

(57) Sammendrag:

1359-89

Betonstensdække til dækning af jord i form af brølægning bestående af støbte betonsten, hvor der er tilvejebragt fuger til bevoksning, hvilke fuger får samme udformning ved hjælp af et afstandsstykke, der anbringes mellem de støbte betonsten. Der kendes dækning af jord, hvor der er tilvejebragt lodrette plantekanaler, der er således udformet, at der dannes lodrette skillevægge inden i den enkelte fuge. Disse skillevægge forhindrer jævn udbredelse af bevoksningen ved tværgående udbredelse af rodnettet. Den nye dækning af jord ifølge opfindelsen giver sikkert anlæg for den enkelte støbte betonsten, uden at den forhindrer bevoksning inden i den enkelte fuge. Ved dækning af jord anvendes et afstandsstykke (13), som er forsynet med tre med ens afstand anbragte, vandrette støtteplader, som er forbundet med to forbindelsesstænger (15). På grund af denne åbne opbygning opstår der på tværs og horisontalt forløbende gennemgående åbninger, således at en uhindret udbredelse af bevoksningen bliver mulig.

1359-89

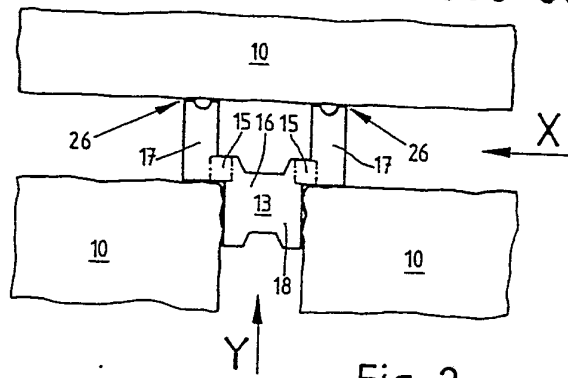


Fig. 2

Opfindelsen angår et betonstensdække til dækning af jord, hvor støbte betonsten er lagt med indbyrdes afstand til dannelse af fuger på langs og på tværs mellem stenene, i hvilke fuger der kan anbringes bevoksning, og hvor der i de på langs og på 5 tværs gående fuger er anbragt afstandsstykker, der specielt har opretstående (ty: aufrechten) gennemgående åbninger.

Ved sikring af jord med bevoksning, f.eks. ved opbygning af faste kørespor i en græsplæne, er det almindeligt at udlægge støbte betonsten, således at der dannes fuger, hvori der er 10 mulighed for bevoksning. På denne måde undgås et indtryk af, at grønne områder er gennemskåret af afgrænsende brolagte flader. Til dannelse af fugerne mellem de støbte betonsten indsættes normalt afstandsstykker, således at der for det første opnås en forenklet opretning af de støbte betonsten og for det 15 andet, i det tilfælde hvor det drejer sig om et ikke forgængeligt afstandsstykke, at fastholde den ved udlægningen bestemte fugebredde. For på den måde at få mulighed for en jordafdækning, der på trods af anvendelse af afstandsstykker giver mulighed for grønne fuger, må der anvendes andre afstandsstykker, 20 som har lodrette plantekanaler, dvs. gennemgående åbninger i lodret retning, eller er opbyggede som hulprofiler.

Dækning af jord med anvendelse af afstandsstykker af den ovennævnte slags giver, eftersom der er lodrette skillevægge mellem fugerne, en forringet fastgørelse af jorden i fugerne samt 25 en forringet udbredelse af bevoksningen på grund af forringet udvikling af rødderne i tværgående retning.

Opfindelsen har til formål at anvise et betondække til dækning af jord, hvor bevoksningen ikke forhindres på nogen måde i selve fugen, samtidig med at der sikres en støtte af de støbte 30 betonsten i forhold til hinanden.

Ifølge opfindelsen er denne dækning af jord ejendommelig ved, at afstandsstykkerne har tværgående eller horisontalt gennemgående åbninger.

Afstandsstykket til brug ved dækning af jorden omfatter ifølge en udførelsesform for opfindelsen tre med indbyrdes afstand, i horisontal retning placerede støtteplader, som er anbragt under hinanden ved hjælp af to forbindelsesstænger. På grund af den åbne opbygning opnås der, ud over den for røddernes udvikling på tværs vigtige horisontale gennemtrængelighed, fordel af en større stivhed i belastningsretningen. Det sidstnævnte bliver yderligere understøttet af, at afstandsstykkerne bliver fremstillet som et stykke sprøjtestøbegods.

- 10 De enkelte støtteplader i afstandsstykket er opbygget U-formet og er forsynet med et fremspring til centrering ved passende anlæg på den støbte betonsten. Den U-formede opbygning af støttevæggen giver på den ene side den fordel, at der er en bred basis for sikker understøtning, og på den anden side gi-
- 15 ver den slanke udformning af den U-formede opbygning en bred vertikal gennemgående åbning i afstandsholderen. Dermed bliver mulighederne for, at bevoksningen kan brede sig i vertikal retning ikke reduceret af afstandsstykket.

Yderligere ejendommeligheder ved opfindelsen og som angår opbygningen af afstandsstykkets støtteplader samt anbringelsen af afstandsstykket i forbindelse med en brolægning bestående af støbte betonsten til dannelselse af dækning på jord fremgår af efterfølgende, detaljerede beskrivelse.

I det efterfølgende beskrives en udførelsesform for opfindelsen under henvisning til tegningen, hvor

fig. 1 viser en dækning af jord med støbte betonsten, hvor der imellem betonstenene er anbragt afstandsstykker, set fra oven,

fig. 2 et udsnit i større målestok af den i fig. 1 viste dækning af jord,

30 fig. 3 et afstandsstykke set i perspektiv,

fig. 4 et afstandsstykkets støtteplade, som vist i fig. 3, set fra oven,

fig. 5 dækning af jord, som vist i fig. 2, set fra siden i retning af pilen X, og

5 fig. 6 dækning af jord, som vist i fig. 2, set fra siden i retning af pilen Y.

Betondække til dækning af jord ved hjælp af brolægning, som vist i fig. 1, omfatter støbte betonsten 10, hvor der imellem til dannelse af bevoksning er tilvejebragt langsgående 11 og
10 tværgående 12 fuger, hvori der er anbragt afstandsstykker 13.

Hvert afstandsstykke 13 består af tre med ens afstand i horisontal retning anbragte støtteplader 14, som er forbundet til hinanden ved hjælp af støttestænger 15.

Støttepladerne 14 har en i det væsentlige U-formet kontur og
15 er sammensat af en basis 16 og to vinkelret derud fra ragende ben 17. En del af basis 16 er udformet som centreringsfremspring 18. Dette forløber retvinklet ud fra en langsgående kant 19, der er modstående til benene 17 på basis 16, således at hver af delene af den langsgående kant 19 sammen med en si-
20 dekant 20 henholdsvis 21 på centreringsfremspringet 18 danner en retvinklet forløbende anlægskant 22 henholdsvis 23 til dannelse af en tværfuge 12 mellem to ved siden af hinanden placerede, støbte betonsten 10.

Benene 17 på støttepladen 14 er beregnet til at danne langsgående fuger 11. Længden L af benene 17 svarer til bredden B
25 på centreringsfremspringene 18; således opstår et ensartet fugebillede i forbindelse med en af støbte betonsten 10 opbygget, brolagt flade. Benene 17, centreringsfremspringet 18 og basis 16 er i deres kanter forsynet med forskellige udtagninger 24 henholdsvis 25. Ved hver af de frie ender af benene 17
30 er der tilvejebragt en halvcirkelformet udtagning 24. Diamete-

ren af udtagningen er valgt mindre end bredden af benet 17. Således bliver der i hvert anlægsområde 26 mellem benene og en midt i placeret, på begge sider af benene 17 på støttepladen 14 anbragt, støbt betonsten 10 to korte anlægskanter 27 tilbage. Disse muliggør en understøtning ifølge to-punkts-afstøtningsprincippet, således at de fremstillingsbetingede, tilfældigt opstående og langs omridset af den støbte betonsten 10 fordelte uregelmæssigheder ikke er til ulempe, således at der kunne opstå en krumt forløbende langsgående fuger 11. Den overfor mod basis 16 og centreringfremspringet 18 på støttepladen 14 tilvejebragte udtagning 25 har en trapezformet facon. Udtagningen 25 tjener for det første til materialebesparelse, og for det andet skal overfladen på støttepladen 14 minimeres for at muliggøre en lodret beplantningssammenvoksning i nærheden af afstandsstykket 13.

Ved dækning af jord med brolægning, som vist i fig. 1, tjener hvert afstandsstykke 13 til samvirkning med tre støbte betonsten 10. Højden af afstandsstykket 13 er afpasset til højden af den støbte betonsten 10, således at et tilstrækkeligt stort spillerum 28 opnås op til overkanten af den støbte betonsten. Derefter er afstandsstykket 13, efter at der er begyndt at vokse grønt i de langsgående fuger 11 og de tværgående fuger 12, ikke synligt mere. De i den brolagte flade integrerede afstandsstykker 13 står hver især med en af de 3 støtteplader 14 på jordbunden. Således bliver to af støttepladerne 14 placeret i en fast højde til påvirkning af den enkelte støbte betonsten 10. Forbindelsesstængerne 17 i afstandsstykket 13 er anbragt således, at de ikke påvirkes fra understøtningspladerne 14, og således at de udelukkende har med stabiliteten af afstandsstykket 13 at gøre.

P a t e n t k r a v .

1. Betonstensdække til dækning af jord, hvor støbte betonsten er lagt med indbyrdes afstand til dannelse af fuger på langs og på tværs mellem stenene, i hvilke fuger der kan an-

bringes bevoksning, og hvor der i de på langs og på tværs gående fuger er anbragt afstandsstykker, der specielt har opretstående (ty: aufrechten) gennemgående åbninger, k e n d e t e g n e t ved, at afstandsstykkerne (13) har tværgående eller horisontalt gennemgående åbninger.

2. Betonstensdække ifølge krav 1, k e n d e t e g n e t ved, at det enkelte afstandsstykke (13) i det mindste omfatter to med afstand til hinanden anbragte, vandrette støtteplader (14), som er forbundet med mindst en opret forbindelsesstang (15).

3. Betonstensdække ifølge krav 1 eller 2, k e n d e t e g n e t ved, at det enkelte afstandsstykke (13) omfatter tre med næsten samme indbyrdes afstand i forhold til hinanden anbragte støtteplader (14), der er forbundet med to forbindelsesstænger (15).

4. Betonstensdække ifølge et eller flere af kravene 1-3, k e n d e t e g n e t ved, at det enkelte afstandsstykke (13) er fremstillet som en sprøjttestøbt helhed af plast.

5. Betonstensdække ifølge et eller flere af kravene 2-4, k e n d e t e g n e t ved, at det enkelte afstandsstykkets (13) støtteplader (14) har en U-formet facon med ben (17) og basis (16), og at basis (16) er forsynet med et centreringsfremspring (18) på den overfor benene (17) placerede, langsgående kant (19).

6. Betonstensdække ifølge et eller flere af kravene 1-5, k e n d e t e g n e t ved, at længden (L) af afstandsstykkets (13) ben (17) svarer til bredden (B) af centreringsfremspringet (18).

7. Betonstensdække ifølge et eller flere af kravene 1-6, k e n d e t e g n e t ved, at afstandsstykket (13) i den frie ende af benene (17) er forsynet med udtagninger, fortrinsvis

halvcirkelformede udtagninger (24), hvis diameter er mindre end bredden af det enkelte ben (17).

8. Betonstensdække ifølge et eller flere af kravene 1-7, k e n d e t e g n e t ved, at centreringsfremspringet (18) på afstandsstykket (13) har en udtagning i langsiden, fortrinsvis en trapezudformet udtagning (25).

9. Betonstensdække ifølge et eller flere af kravene 1-8, k e n d e t e g n e t ved, at afstandsstykket (13) i den til siden af benene (17) afgrænsende kant af basis (16) er forsynet med en udtagning, fortrinsvis en trapezformet udtagning (25).

10. Betonstensdække ifølge et eller flere af kravene 1-9, k e n d e t e g n e t ved, at afstandsstykker (13) anbringes mellem støbte betonsten, således at hvert afstandsstykke (13) ligger an mod tre støbte betonsten (10), og at centreringsfremspringet (18) på afstandsstykket (13) tjener til dannelse af en tværgående fuge (12), og at benene (17) tjener til opbygning af en langsgående fuge (11).

11. Betonstensdække ifølge et eller flere af kravene 1-10, k e n d e t e g n e t ved, at de støbte betonsten (10) på hver side af en langsgående fuge 11 er forsat i forhold til hinanden, og at benene (17) på afstandsstykket (13) hver ligger an mod en støbt betonsten (10) på den ene side af den langsgående fuge (11) og mod en anden ved siden af placeret støbt betonsten (10) på den anden side af den langsgående fuge (11).

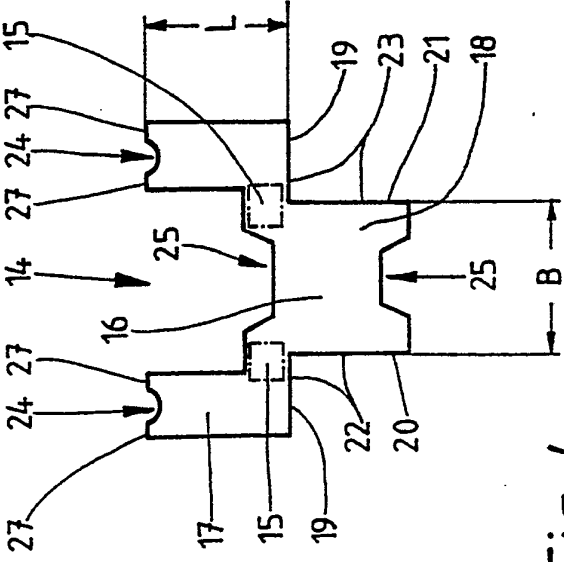


Fig. 4

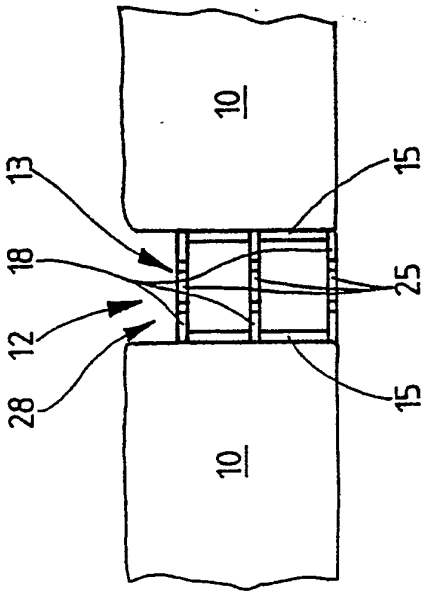


Fig. 6, Y

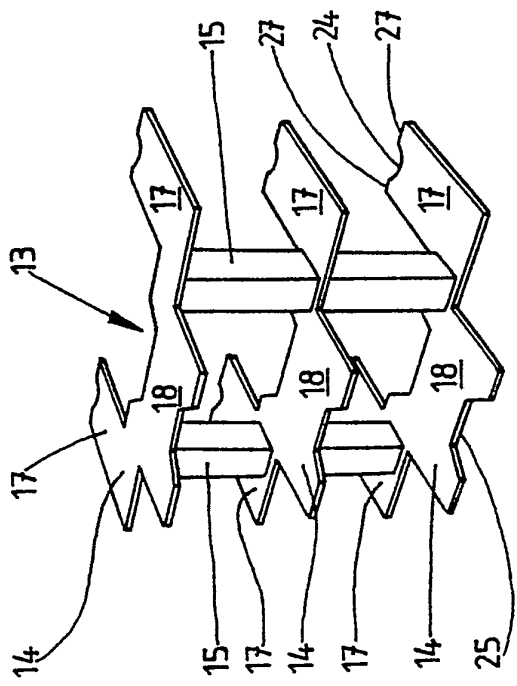


Fig. 3

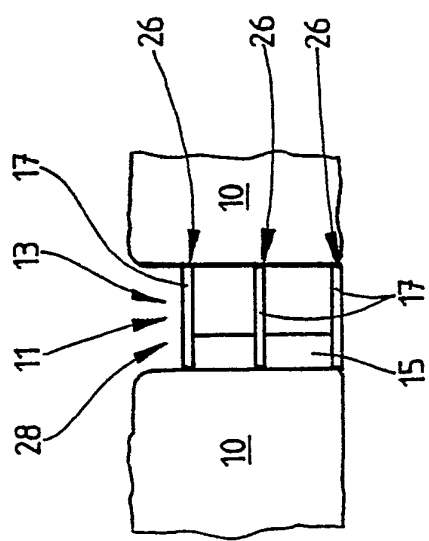


Fig. 5, X