



(12) 实用新型专利

(10) 授权公告号 CN 203294687 U

(45) 授权公告日 2013. 11. 20

(21) 申请号 201320299335. 9

(22) 申请日 2013. 05. 28

(73) 专利权人 伯曼机械制造(上海)有限公司
地址 201700 上海市青浦区双盈路 323 号

(72) 发明人 周丽纬 姚凤

(74) 专利代理机构 北京连城创新知识产权代理
有限公司 11254

代理人 刘伍堂

(51) Int. Cl.

B65G 21/00 (2006. 01)

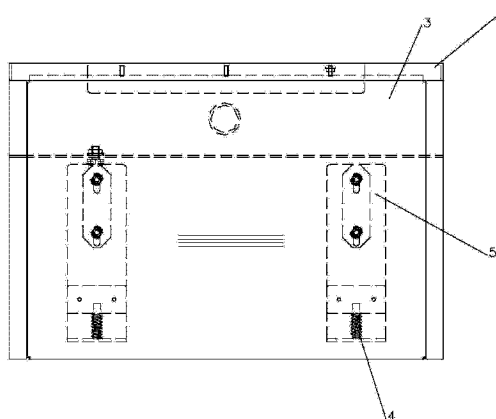
权利要求书1页 说明书2页 附图2页

(54) 实用新型名称

一种用于固定输送机盖板的弹簧装置

(57) 摘要

本实用新型涉及机械技术领域,具体地说是一种用于固定输送机盖板的弹簧装置,包括盖板和侧防护板,侧防护板与压板的一端连接,压板的另一端与盖板连接,盖板的后侧分别与两个支架的一端连接,两个支架的另一端分别与弹簧的底端连接,弹簧的顶端与盖板的挂钩结构连接。本实用新型同现有技术相比,依靠弹簧的弹力来固定盖板,既便于安装和拆卸,也没有外露的紧固件,使外表更美观。



1. 一种用于固定输送机盖板的弹簧装置,包括盖板和侧防护板,其特征在于:侧防护板(1)与压板(2)的一端连接,压板(2)的另一端与盖板(3)连接,盖板(3)的后侧分别与两个支架(5)的一端连接,两个支架(5)的另一端分别与弹簧(4)的底端连接,弹簧(4)的顶端与盖板(3)的挂钩结构连接。

2. 根据权利要求1所述的一种用于固定输送机盖板的弹簧装置,其特征在于:所述的侧防护板(1)与所述的压板(2)的连接处设有腰圆孔。

一种用于固定输送机盖板的弹簧装置

技术领域

[0001] 本实用新型涉及机械技术领域,具体地说是一种用于固定输送机盖板的弹簧装置。

背景技术

[0002] 在值机岛公共区域的输送机,为了美观一般要求用不锈钢来制作输送机的侧防护板。此外,还用不锈钢盖板把侧防护板横梁整体遮盖上。但固定盖板时采用紧固件固定。这样,一方面紧固件裸露在外影响美观,另一方面也不便于安装和拆卸。

[0003] 因此,设计一种既美观又便于装卸的用于固定输送机盖板的弹簧装置是至关重要的。

发明内容

[0004] 本实用新型的目的是克服现有技术的不足,提供了一种既美观又便于装卸的用于固定输送机盖板的弹簧装置。

[0005] 为了达到上述目的,本实用新型设计了一种用于固定输送机侧盖板的弹簧装置,包括盖板和侧防护板,其特征在于:侧防护板与压板的一端连接,压板的另一端与盖板连接,盖板的后侧分别与两个支架的一端连接,两个支架的另一端分别与弹簧的底端连接,弹簧的顶端与盖板的挂钩结构连接。

[0006] 所述的侧防护板与所述的压板的连接处设有腰圆孔。

[0007] 本实用新型同现有技术相比,依靠弹簧的弹力来固定盖板,既便于安装和拆卸,也没有外露的紧固件,使外表更美观。

附图说明

[0008] 图1为本实用新型的结构示意图。

[0009] 图2为本实用新型的侧视图

[0010] 参见图1和图2,1为侧防护板;2为压板;3为盖板;4为弹簧;5为支架。

具体实施方式

[0011] 现结合附图对本实用新型做进一步描述。

[0012] 参见图1和图2,本实用新型包括盖板和侧防护板。侧防护板1与压板2的一端连接,压板2的另一端与盖板3连接,盖板3的后侧分别与两个支架5的一端连接,两个支架5的另一端分别与弹簧4的底端连接,弹簧4的顶端与盖板3的挂钩结构连接。

[0013] 本实用新型中,侧防护板1与压板2的连接处设有腰圆孔,用以可以调节压板2与侧防护板1之间的间隙,从而保证压板2与侧防护板1之间的间隙大小合适。

[0014] 本实用新型在安装时,先将盖板3压下,让盖板3的上边对准压板2与侧防护板1的间隙,利用弹簧4的弹力将盖板3压入间隙里。在弹簧4的弹力和压板2的作用下将盖

板 3 固定。

[0015] 本实用新型依靠弹簧 4 的弹力来固定盖板 3,既便于安装和拆卸,也没有外露的紧固件,使外表更美观。

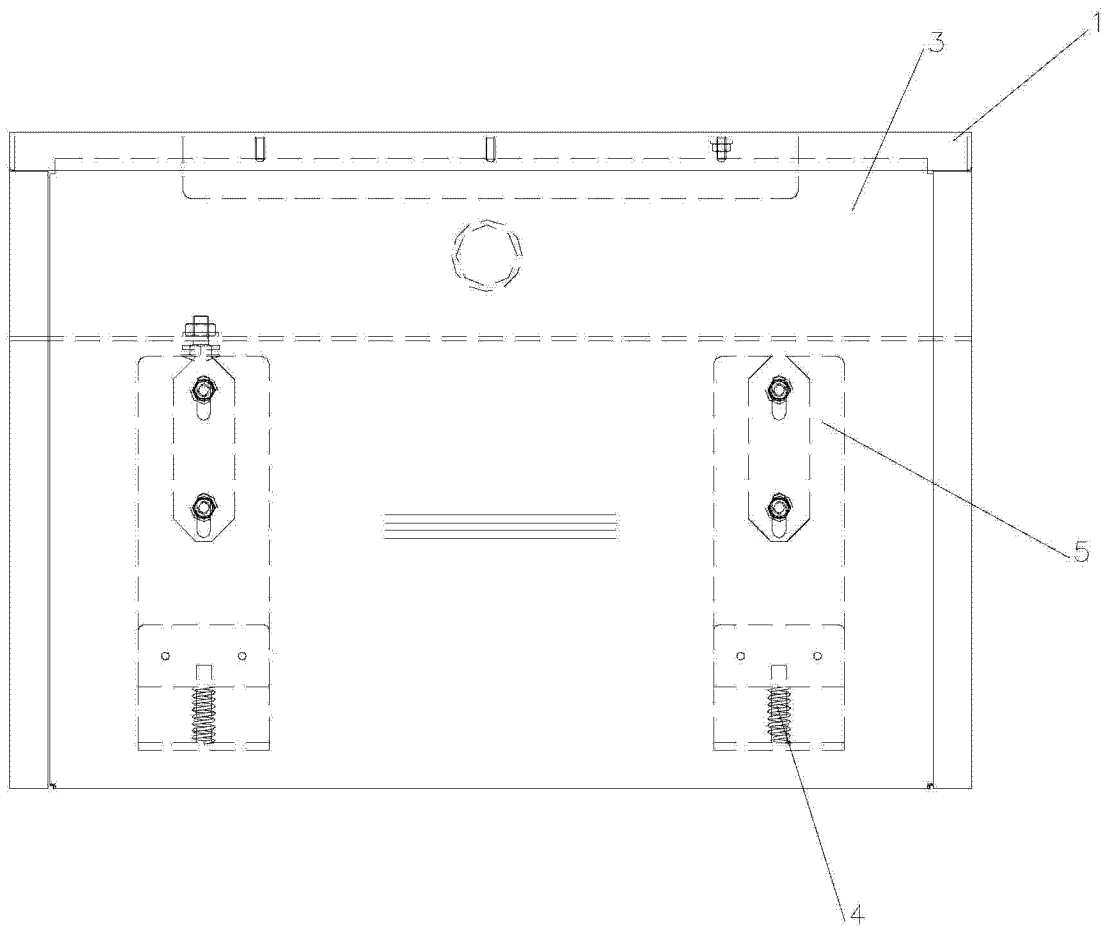


图 1

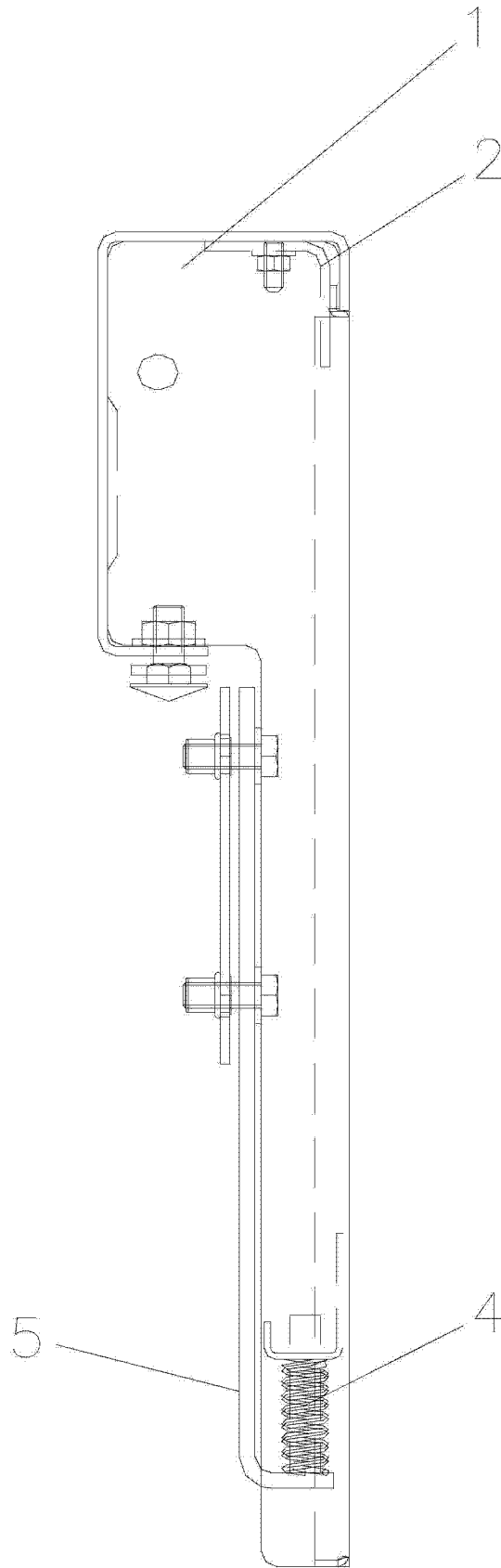


图 2