



(12)发明专利申请

(10)申请公布号 CN 107814319 A

(43)申请公布日 2018.03.20

(21)申请号 201711256782.5

(22)申请日 2016.06.27

(62)分案原申请数据

201610477238.2 2016.06.27

(71)申请人 刘斌

地址 414000 湖南省岳阳市岳阳楼区土桥
居委会十一组50号

(72)发明人 不公告发明人

(51)Int.Cl.

B66C 23/62(2006.01)

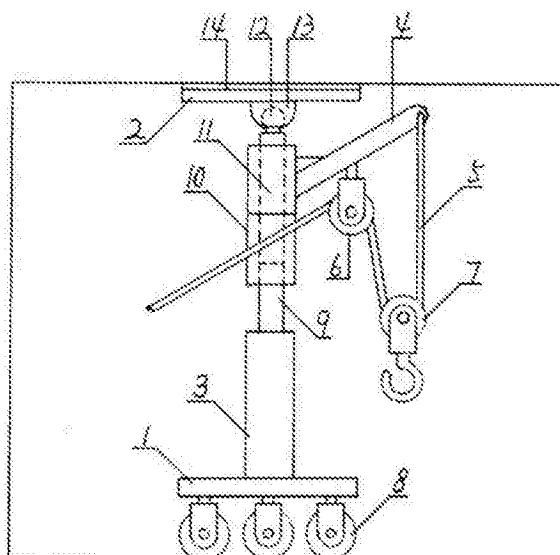
权利要求书1页 说明书2页 附图1页

(54)发明名称

一种液压式家装起重机及其使用方法

(57)摘要

一种液压式家装起重机的制造和使用方法,由底盘、上盘、液压缸、旋转臂、软绳和定、动滑轮组成;在底盘下、上两面分别安装有脚轮、液压缸,在液压缸的顶杆上端连接套管,在套管内插装轴头,在轴头的上端连接有球头、球头座和上盘,在轴头上安装旋转臂,在旋转臂的顶端分别连接有软绳和定滑轮,在软绳上连接有动滑轮,牵拉软绳能够使动滑轮上升,从而将钩挂的物体提升到所需的高度;使用时,在阳台上组装后使旋转臂伸出到阳台的窗户外,操纵液压缸使顶杆上升至上盘接触顶板,从而使该起重机的主体矗立固定在阳台的地面和顶板之间;牵拉软绳能够将需要安装的防盗窗、网提升到安装位置。



1. 一种液压式家装起重机,其特征在于:该家装起重机由底盘(1)、上盘(2)、液压缸(3)、旋转臂(4)、软绳(5)和定、动滑轮(6、7)组成;底盘(1)采用等边三角形的钢质框架制作而成,在底盘(1)的三角下面安装有万向脚轮(8),脚轮(8)用于承载整机的重量和荷载;在底盘(1)的框架上面中间处连接有液压缸(3),液压缸(3)采用底座式单向液压缸,液压缸(3)的底座和底盘(1)的框架垂直相连成一体;在液压缸(3)的顶杆(9)的上端连接有一段套管(10),套管(10)用圆的钢管加工而成;套管(10)的底部和顶杆(9)套接相连成一体;套接后的套管(10)和顶杆(9)在同一条纵轴线上;在套管(10)内插装一段轴头(11),轴头(11)用一段圆的钢管做成;在轴头(11)的上端连接有球头(12),插接后的轴头(11)定位在套管(10)内;在球头(12)上连接有球头座(13),球头座(13)和上盘(2)固定相连成一体;上盘(2)的大小和底盘(1)相同,在上盘(2)的上面连接有胶垫(14),胶垫(14)和上盘(2)的大小相同,胶垫(14)和上盘(2)固定相连成一体;操纵液压缸(3)使顶杆(9)上升,能够使上盘(2)接触到阳台的顶板,从而使该起重机的主体矗立固定在阳台的地面和顶板之间;在轴头(11)上安装旋转臂(4),旋转臂(4)是用圆的钢管加工而成的r形框架;旋转臂(4)的一根圆管套装在轴头(11)上,且能够在轴头(11)上旋转摆动;在旋转臂(4)的顶端分别连接有软绳(5)和定滑轮(6),定滑轮(6)选用带有旋转功能的定滑轮,以此灵活改变定滑轮(6)的轮轴方向;在软绳(5)上连接有动滑轮(7),动滑轮(7)采用带有钩头的动滑轮,穿入动滑轮(7)后的软绳(5)再穿入定滑轮(6)后供人们牵拉使用,牵拉软绳(5)能够使动滑轮(7)上升,从而将钩挂的物体提升到所需的高度。

2. 根据权利要求1所述的一种液压式家装起重机,其特征在于:所述的上盘(2)是一块等边三角形的钢质板体。

3. 根据权利要求1所述的一种液压式家装起重机,其特征在于:胶垫(14)用白色橡胶做成。

4. 根据权利要求1-3任一项所述的一种液压式家装起重机的使用方法,其特征在于:使用时,由安装工人将拆散的液压式家装起重机搬运到客户的阳台上,组装后使旋转臂(4)伸出到阳台的窗户外,操纵液压缸(3)使顶杆(9)上升至上盘(2)接触顶板,从而使该起重机的主体矗立固定在阳台的地面和顶板之间;牵拉软绳(5)能够将需要安装的防盗窗、网提升到户外的安装位置。

一种液压式家装起重机及其使用方法

[0001] 本发明为申请人于2016年06月27日提出的专利申请号为“201610477238.2”、名称为“一种液压式家装起重机的制造和使用方法”的中国发明专利申请的分案申请,其全部内容结合于本申请之中。

技术领域

[0002] 一种液压式家装起重机及其使用方法,属于家装施工的工具领域。

背景技术

[0003] 在城市的住宅小区,家庭安装防盗窗、安全网已很普遍,这些防盗窗、安全网都是制作成型后整体吊装上去的,而且吊装都是采用人力通过绳索提升上去的,这种施工方式不但劳动强度大,而且很危险,每年都有因此丧命事故的发生,因此,人们需要一种移动轻便,组装简单,性能可靠的家装起重机。

发明内容

[0004] 本申请的目的是要提供一种液压式家装起重机的制造和使用方法,该家装起重机由底盘、上盘、液压缸、旋转臂、软绳和定、动滑轮组成;底盘采用等边三角形的钢质框架制作而成,在底盘的三角下面安装有万向脚轮,脚轮用于承载整机的重量和荷载;在底盘的框架上面中间处连接有液压缸(千斤顶),液压缸采用底座式单向液压缸,液压缸的底座和底盘的框架垂直相连成一体;在液压缸的顶杆上端连接有一段套管,套管用圆的钢管加工而成;套管的底部和顶杆套接相连成一体;套接后的套管和顶杆在同一条纵轴线上。

[0005] 在套管内插装一段轴头,轴头用一段圆的钢管做成;在轴头的上端连接有球头,插接后的轴头定位在套管内;在球头上连接有球头座,球头座和上盘固定相连成一体;上盘是一块等边三角形的钢质板体,上盘的大小和底盘相同,在上盘的上面(指没有连接球头座的一面)连接有胶垫,胶垫和上盘的大小相同,胶垫和上盘固定相连成一体;胶垫用白色橡胶做成,以免顶压后在顶板上留下有色的痕迹;操纵液压缸使顶杆上升,能够使上盘接触到阳台的顶板,从而使该起重机的主体矗立固定在阳台的地面和顶板之间;

在轴头上安装旋转臂,旋转臂是用圆的钢管加工而成的r形框架(由两根圆管倾斜相连组成);旋转臂的一根圆管套装在轴头上;且能够在轴头上旋转摆动;在旋转臂的顶端分别连接有软绳和定滑轮,定滑轮选用带有旋转功能的定滑轮,以此灵活改变定滑轮的轮轴方向;在软绳上连接有动滑轮,动滑轮采用带有钩头的动滑轮,穿入动滑轮后的软绳再穿入定滑轮后供人们牵拉使用,牵拉软绳能够使动滑轮上升,从而将钩挂的物体(防盗窗、网)提升到所需的高度;使用方法是:使用时,由安装工人将拆散的液压式家装起重机搬运到客户的阳台上,组装后使旋转臂伸出到阳台的窗户外,操纵液压缸使顶杆上升至上盘接触(楼房的)顶板,从而使该起重机的主体矗立固定在阳台的地面和顶板之间;牵拉软绳能够将需要安装的防盗窗、网提升到安装位置。

[0006] 本申请有益的技术效果是:利用简单的起重机械完成繁重的起吊作业,从而避免

了高空作业中人体坠落的险情发生;拆装后的设备体积小、重量轻,便于搬运、组合,非常方便实用。

附图说明

[0007] 在附图中:图1为液压式家装起重机主视图。

[0008] 附图标记说明:

图中,1、底盘;2、上盘;3、液压缸;4、旋转臂;5、软绳;6、定滑轮;7、动滑轮;8、脚轮;9、顶杆;10、套管;11、轴头;12、球头;13、球头座;14、胶垫。

具体实施方式

[0009] 如图1所示,一种液压式家装起重机,该家装起重机由底盘1、上盘2、液压缸3、旋转臂4、软绳5和定、动滑轮6、7组成;底盘1采用等边三角形的钢质框架制作而成,在底盘1的三角下面安装有万向脚轮8,脚轮8用于承载整机的重量和荷载;在底盘1的框架上面中间处连接有液压缸3(千斤顶),液压缸3采用底座式单向液压缸,液压缸3的底座和底盘1的框架垂直相连成一体;在液压缸3的顶杆9上端连接有一段套管10,套管10用圆的钢管加工而成;套管10的底部和顶杆9套接相连成一体;套接后的套管10和顶杆9在同一条纵轴线上;在套管10内插装一段轴头11,轴头11用一段圆的钢管做成;在轴头11的上端连接有球头12,插接后的轴头11定位在套管10内;在球头12上连接有球头座13,球头座13和上盘2固定相连成一体;上盘2是一块等边三角形的钢质板体,上盘2的大小和底盘1相同,在上盘2的上面(指没有连接球头座的一面)连接有胶垫14,胶垫14和上盘2的大小相同,胶垫14和上盘2固定相连成一体;胶垫14用白色橡胶做成,以免顶压后在顶板上留下有色的痕迹;操纵液压缸3使顶杆9上升,能够使上盘2接触到阳台的顶板,从而使该起重机的主体矗立固定在阳台的地面和顶板之间;在轴头11上安装旋转臂4,旋转臂4是用圆的钢管加工而成的r形框架(由两根圆管倾斜相连组成);旋转臂4的一根圆管套装在轴头11上;且能够在轴头11上旋转摆动;在旋转臂4的顶端分别连接有软绳5和定滑轮6,定滑轮6选用带有旋转功能的定滑轮,以此灵活改变定滑轮6的轮轴方向;在软绳5上连接有动滑轮7,动滑轮7采用带有钩头的动滑轮,穿入动滑轮7后的软绳5再穿入定滑轮6后供人们牵拉使用,牵拉软绳5能够使动滑轮7上升,从而将钩挂的物体(防盗窗、网)提升到所需的高度。

[0010] 使用方法是:使用时,由安装工人将拆散的液压式家装起重机搬运到客户的阳台上,组装后使旋转臂4伸出到阳台的窗户外,操纵液压缸3使顶杆9上升至上盘2接触(楼房的)顶板,从而使该起重机的主体矗立固定在阳台的地面和顶板之间;牵拉软绳5能够将需要安装的防盗窗、网提升到户外的安装位置;

本申请有益的技术效果是:利用简单的起重机械完成繁重的起吊作业,从而避免了高空作业中人体坠落的险情发生;拆装后的设备体积小、重量轻,便于搬运、组合,非常方便实用。

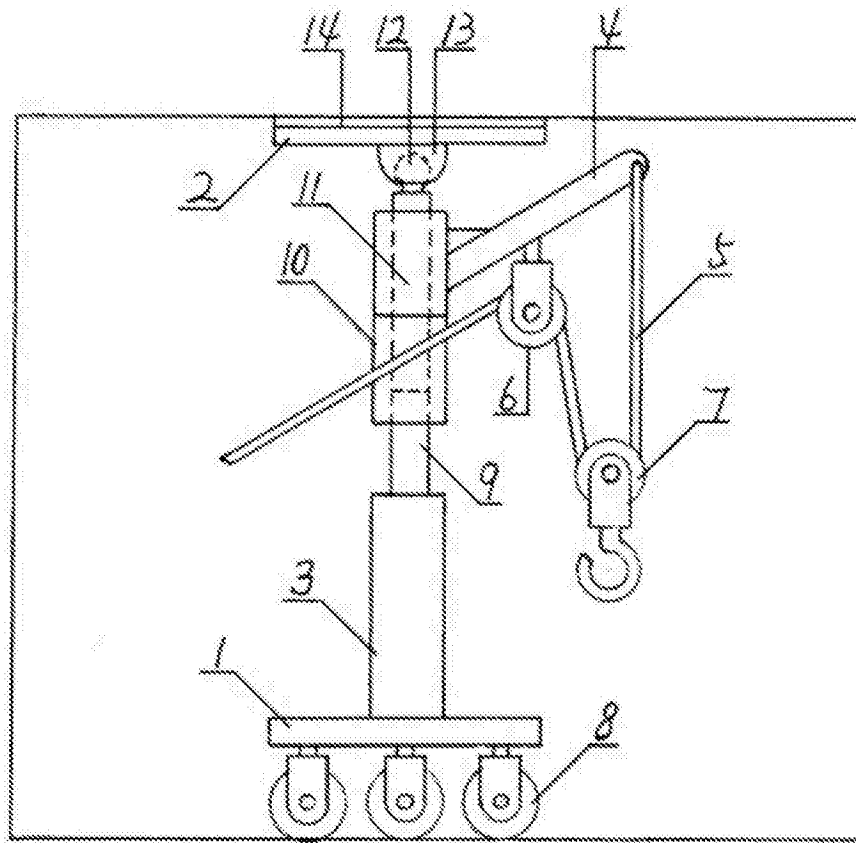


图1