



(19) Országkód

**HU**



**MAGYAR  
KÖZTÁRSASÁG**

**MAGYAR  
SZABADALMI  
HIVATAL**

## **SZABADALMI LEÍRÁS**

(11) Lajstromszám:

**214 765 B**

(21) A bejelentés ügyszáma: P 95 02137

(22) A bejelentés napja: 1995. 07. 14.

(30) Elsőbbségi adatok:

TO94A000575 1994. 07. 15. IT

(51) Int. Cl.<sup>6</sup>

**F 16 L 11/04**

F 16 L 11/20

(40) A közzététel napja: 1996. 11. 28.

(45) A megadás meghirdetésének a dátuma a Szabadalmi  
Közlönyben: 1998. 05. 28.

(72) Feltaláló:

Manuli, Dardanio, Milánó (IT)

(73) Szabadalmaz:

Manuli Rubber Industries S.r.l., Ascoli Piceno  
(IT)

(74) Képvisező:

DANUBIA Szabadalmi és Védjegy Iroda Kft.,  
Budapest

(54)

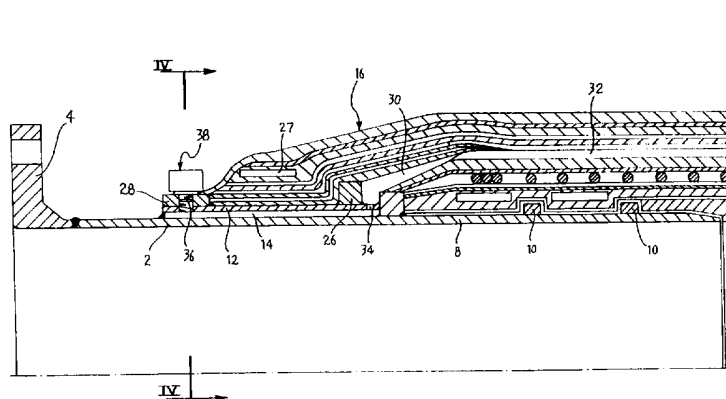
### **Duplafalú rugalmas tömlő**

#### **KIVONAT**

Duplafalú rugalmas tömlő, amelynek folyadékot szállító első karkasza (6) és az első karkaszt folyadékot visszatartó rész (30) közbeiktatásával körülvevő második karkasza (16) van, és ahol az első és második karkasz (16) mindkét végén peremes (4) fém csatlakozóhoz (2) van erősítve.

A találmány értelmében a tömlő a cső alakú csatlakozót (2) annak peremes (4) végével szomszédosan körülvevő, és fala valamint a csatlakozó (2) külső felülete között gyűrű alakú kamrát (14) meghatározó fémgyűrűt (12) tartalmaz, ahol a gyűrű alakú kamra (14) folyadék-

kapcsolatban áll az első karkasz és a második karkasz (16) közötti réssel (30), továbbá a szállított folyadéknak az első karkaszból a második karkasz (16) felé történő szivárgását detektáló szivárgás detektoregysége (38) van, amely folyadékkapcsolatban áll a gyűrű alakú kamrával (14), és a szivárgás detektoregységnek (38) folyadékkal érintkezés esetén a második karkasz (16) radiális tágulásának mértékétől vagy a második karkaszban (16) uralkodó folyadéknnyomástól függetlenül jelet létrehozó szenzora van.



3. ábra

A találmány tárgya duplafalú rugalmas tömlő, amelynek folyadékot szállító első karkasza és az első karkaszt folyadékot visszatartó rés közbeiktatásával körülvevő második karkasza van, és ahol az első és második karkasz mindkét végén peremes fém csatlakozóhoz van erősítve.

Ilyen felépítésű rugalmas tömlőket számos helyen, széles körben elterjedten használnak folyadékok, például olajok vagy nagy olajtartalmú folyadékok szállítására, ahol a folyadék környezetbe kijutása mind a környezet, mind a közegézség számára jelentős kockázatot jelentene, jóllehet a tömlőket használatuk során jelentős erőhatások és mechanikai behatások érik, és igen gyakran mostoha környezeti körülmények között használják őket.

A fent körülírt típusú ismert rugalmas tömlők általában olyan szivárgás detektoregységgel vagy -egységekkel vannak ellátva, amelyek jelzik a szállított folyadék kijutását az első, belső karkaszból, valamint a folyadék behatolását a második, azaz külső karkasz körzetébe, ahol ez a második karkasz az első karkaszból kiszivárgó vagy kiömlő folyadékot visszatartó szelepet tölt be. A második karkasz általában úgy van kiképezve, hogy képes önmagában is a szállított folyadék nyomásának elviselésére, és a szivárgás detektoregység által kibocsátott vészjelzés lehetővé teszi, hogy azonnal cselekedve kicseréljék a sérült tömlőt vagy tömlőszakaszt még azelőtt, mielőtt a szállított folyadék a külső, második karkaszból is kilépne és kárt okozna.

A folyadék szivárgás detektálására használt ismert eszközök a külső karkasz sugárirányú kitágulását vagy pedig a karkasz belsejében uralkodó nyomás megnövekedését használják fel a szivárgás jelzésére, hiszen mindkét jelenség abban az esetben lép fel, ha nem kívánt módon folyadék tud az első karkaszból kiszivárogni vagy kilépni a második karkasz körzetébe.

A találmánnyal célunk olyan rugalmas tömlő létrehozása, amelynél szállított folyadék szivárgását az ismert megoldásoktól eltérően egyszerűbb módon tudjuk detektálni, tehát sem a külső karkasz semmi jót nem jelentő feltágulására, sem a folyadéknomás túlzott megnövekedésére ne legyen szükség a folyadékszivárgás biztos kijelzéséhez.

A kitűzött feladat megoldása során olyan duplafalú rugalmas tömlőt vettünk alapul, amelynek folyadékot szállító első karkasza és az első karkaszt folyadékot visszatartó rés közbeiktatásával körülvevő második karkasza van, és ahol az első és második karkasz mindkét végén peremes fém csatlakozóhoz van erősítve.

Ezt a találmány értelmében úgy fejlesztettük tovább, hogy a cső alakú csatlakozót annak peremes végével szomszédosan körülvevő, és fala valamint a csatlakozó külső felülete között gyűrű alakú kamrát meghatározó fémgyűrűt tartalmaz, ahol a gyűrű alakú kamra folyadékcapcsolatban áll az első karkasz és a második karkasz közötti réssel, továbbá a szállított folyadéknak az első karkaszból a második karkasz felé történő szivárgását detektáló szivárgás detektoregysége van, amely folyadékcapcsolatban áll a gyűrű alakú kamrával, és a szivárgás detektoregységnek folyadékkal érint-

kezés esetén a második karkasz radiális tágulásának mértékétől vagy a második karkaszban uralkodó folyadéknymástól függetlenül jelet létrehozó szenzora van.

A találmány szerinti duplafalú rugalmas tömlő egy 5 előnyös kiviteli alakja értelmében a szivárgás detektoregységnek a folyadékszintet a gyűrű alakú kamrában detektáló és előre meghatározott küszöbértéket meghaladó folyadékszint esetén riasztójelet kibocsátó szintjelzője van.

10 A találmány szerinti duplafalú rugalmas tömlő egy további előnyös kiviteli alakja értelmében a szivárgás detektoregységnek a gyűrű alakú kamrával folyadékcapcsolatban álló, a folyadék gyűrű alakú kamrába behatolásának hatására egy veszélyjelző eszköz tápláló 15 elektromos áramkörét záró, folyadékműködtetésű kapcsolója van.

Ugyancsak előnyös a találmány értelmében, ha a folyadékműködtetésű kapcsolónak a folyadékkal érintkezése során feloldódva eltűnő, a folyadékműködtetésű 20 kapcsoló első és második villamos érintkezője közé helyezett szigetelőelem van, ahol a folyadékműködtetésű kapcsoló legalább egyik villamos érintkezője azt a másik villamos érintkező felé mozdító rugalmas nyomóelemmel van társítva oly módon, hogy a szigetelőelem eltűnése az elektromos áramkör zárását és a veszélyjelző 25 eszköz által vészjelzés kibocsátását eredményezi.

Előnyös a találmány értelmében továbbá, ha a folyadékkal való érintkezés hatására eltűnő szigetelőelem folyadékkal való érintkezés vagy átitatódás hatására 30 mechanikai szilárdsági paramétereit elvesztő anyagból van kialakítva.

Fentiekén túlmenően előnyös továbbá, ha a folyadék hatására eltűnő szigetelőelem a szállított folyadékban vagy egy segédfolyadékban oldódó anyagból ké- 35 szül.

Ugyancsak előnyös a találmány értelmében, ha a folyadékműködtetésű kapcsolónak első és második villamos érintkezője között elhelyezkedő, és ha a szállított folyadékkal vagy egy segédfolyadékkal átitatódik vagy 40 abba belemerül, villamosan vezető elemként működő és ezáltal a veszélyjelző eszközt működtető villamos áramkört záró szigetelőelemet tartalmaz. A találmány szerinti duplafalú rugalmas tömlő egy további előnyös kiviteli alakja értelmében a folyadékműködtetésű kap- 45 csolónak első és második villamos elektródája van, melyek közül legalább egyik elektróda a másik felé mozgathatóan van ágyazva, továbbá legalább az egyik mozgatható elektródával együttműködő, folyadék által megduzzasztható betétanyaga van, ahol a folyadékkal érintkező betétanyag tágulása során a mozgatható elekt- 50 ródát a másikkal összeérintkeztetve az elektródák között elhelyezett rugó ereje ellenében zárja a veszélyjelző eszköz működtető villamos áramkörét.

Ugyancsak előnyös a találmány értelmében, ha a gyűrű alakú kamrának a szállított folyadéknak a gyűrű 55 alakú kamrába való bejutását lehetővé tevő és visszajutását meggátoló visszacsapó szelepe, valamint a szállított folyadék által mozgatott segédfolyadéknak a szivárgás detektoregység belsejébe való bejutását lehetővé tevő és kijutását meggátoló visszacsapó szelepe van. 60

Előnyös továbbá fentiekén túlmenően, ha a segéd folyadék elektrolit.

A találmány szerinti duplafalú rugalmas tömlő egy további előnyös kiviteli alakja értelmében a gyűrű alakú kamrában a szállított folyadékban oldódó és az oldódás hatására a szállított folyadékot villamosan vezetőképesé tevő anyag van elhelyezve.

Ugyancsak előnyös a találmány értelmében, ha a szivárgás detektoregység gyűrű alakú kamrát meghatározó házban elhelyezett száraz telepe van, amelyik a veszélyjelző eszköz működtető villamos áramkörébe van iktatva, és a szállított folyadékba vagy egy segéd folyadékba merülésének hatására elektromos áramot szolgáltat.

Előnyös továbbá, ha a segéd folyadék a gyűrű alakú kamrában tárolt elektrolit.

Fentiekén túlmenően előnyös még, ha a szivárgás detektoregységet a gyűrű alakú kamrával összenyitott karkaszban tárolt és színét a szállított folyadékkal vagy egy segéd folyadékkal való érintkezés hatására megváltoztató szinterelt anyag alkotja.

Előnyös végül a találmány értelmében, hogy a fémgyűrűn rögzített, a második karkasz számára csatlakozóelemet alkotó gyűrű alakú elemet tartalmaz.

A találmányt az alábbiakban a csatolt rajz segítségével ismertetjük részletesebben, amelyen a javasolt duplafalú rugalmas tömlő néhány példakénti kiviteli alakját tüntettük fel. A rajzon az

1. ábra a találmány szerinti duplafalú rugalmas tömlőhöz használt cső alakú csatlakozó fél nézete/fél metszete, a
2. ábra a találmány szerinti rugalmas tömlő egyik végszakaszának részmetSZete, a
3. ábrán a találmány szerinti rugalmas tömlő egyik végszakaszának részletesebb, teljesebb részmetSZete látható, a
4. ábra a 3. ábrán bemutatott találmány szerinti rugalmas tömlő IV-IV vonal mentén vett metszete, és az
- 5-7. ábrákon a találmány szerinti rugalmas tömlőre épített, annak szerves részét alkotó szivárgás detektoregységek néhány lehetséges kiviteli alakját mutatják be vázlatosan, részben metszve.

A találmány szerinti tömlő alábbiakban csupán előnyös példaként bemutatott kiviteli alakjánál a flexibilis tömlő mindkét végéhez cső alakú fém 2 csatlakozó van erősítve, amely szokásos és ismert módon 4 peremmel van ellátva egy másik csatlakozóval létrehozandó kapcsolat céljából.

A 2. ábrán átfogó értelemben 6 hivatkozási jellel jelölt első karkasz tömítetten kapcsolódik a cső alakú csatlakozóhoz annak menetes 8 végrészén, ahol a 2 csatlakozó 8 végrészének külső felületén több, sugárirányban kiemelkedő 10 borda van.

Az első 6 karkasz önmagában ismert anyagokból, ismert technológiával készül, és a szállítandó folyadék számára átjárhatatlan belső bélést, azt körülvevő legalább egy, feltekereselt acélhuzalból álló erősítő szerkezetet, valamint egy külső burkolatot tartalmaz, ahogy azt vázlatosan a 2. és 3. ábrákon bemutatjuk.

A cső alakú 2 csatlakozóra 4 peremével szomszédos 12 fémgyűrű van felhegesztve, amely saját fala és a 2 csatlakozó külső felülete között 14 gyűrű alakú kamrát határol.

- 5 Az ábrán összefoglalóan 16 hivatkozási jellel jelölt második karkasz kívül helyezkedik el, azaz körülveszi az első 6 karkaszt, és szintén tömítetten, közvetlenül, vagy mint az ábrákon látható, egy 18 gyűrű alakú elem közbeiktatásával a 12 fémgyűrű külső felületéhez kötődik. A 18 gyűrű alakú elemet olajjal szemben ellenálló szintetikus gumiból készített, 20, 22 rétegek alkotják, amelyek ugyancsak szintetikus gumival impregnált 24 tömlőszövetet fognak közre. A 18 gyűrű alakú elemnek csőszerű 18a hengeres szakasza van, amely a 12 fémgyűrű felületén fekszik fel két, sugárirányban kinyúló 26, 28 váll között, valamint táguló 18b szoknyaszerű szakasza van, amely túlnyúlik az első 6 karkasz végén. A 18 gyűrű alakú elem rögzítésként szolgál a második 16 karkasz tömített bekötésére.
- 10 A második 16 karkaszhoz a 12 fémgyűrűhöz való rögzítését 27 rögzítőelem biztosítja. A második 16 karkasz önmagában ismert módon, ismert anyagokból készül, és egy belső bélésből, egy azon elhelyezkedő erősítő rétegből, valamint egy külső burkolatból áll.
- 15 Az első és a második 6, 16 karkasz között 30 rés található, amelyből az első 6 karkasz meghibásodása esetén az első 6 karkaszon belül szállított folyadék beszívároghat. A 30 részt természetesen 32 térkitöltő anyaggal, például nyíltcellás expandált szintetikus anyaggal tölthetjük fel.
- 20 A 30 rés egy vagy több sugárirányban húzódó 34 furaton keresztül a 14 gyűrű alakú kamrával áll összeköttetésben, mely lehetővé teszi, hogy a folyadék befolyjon a 14 gyűrű alakú kamrába. A találmány szerinti tömlő egy lehetséges kialakítása értelmében a 30 rés a 14 gyűrű alakú kamrával egy vagy több visszacsapó szelepen keresztül kapcsolódik (ezt az ábrán nem tüntettük fel), minek köszönhetően a folyadék csupán egy irányban, a 14 gyűrű alakú kamra felé tud áramolni. Maga a 14 gyűrű alakú kamra egy vagy több sugárirányban kiképzett 36 furaton keresztül 38 szivárgás detektoregységgel áll folyadékkapcsolatban.
- 25 A 38 szivárgás detektoregység célszerűen két különálló részből áll: az egyik rész a tömlőszensor vagy „kioldó” elem, míg a másik rész egy veszélyjelző eszköz, és a 38 szivárgás detektoregység működése során ez a tömlőszensor érzékeli a szivárgást és hozza működésbe a veszélyjelző eszközt.
- 30 Egy előnyös kiviteli alaknál a 38 szivárgás detektoregységnek önmagában ismert típusú szintjelzőből álló folyadékszenzora van, amely úgy van elrendezve, hogy a veszélyjelző eszköz felé jelzést bocsát ki, ha a 14 gyűrű alakú kamrában a folyadék szintje meghalad egy előre meghatározott értéket.
- 35 Egy másik lehetséges és előnyös kiviteli alaknál a 38 szivárgás detektoregység 40 folyadékműködtetésű kapcsolót tartalmaz, amely folyadékkapcsolatban áll a 14 gyűrű alakú kamrával és abban az esetben, ha közvetlenül érintkezésbe kerül a tömlőben szállított folyadékkal vagy valami más, a 14 gyűrű alakú kamrába

jutott folyadékkal, zárja 44 veszélyjelző eszköz működtető villamos áramkörét.

A 6. ábrán vázlatosan azt a helyzetet tüntettük fel, ahol a 38 szivárgás detektoregység 40 folyadékműködtetésű kapcsolóját egy üreges test alkotja, és ez az üreges test 42 menetes szárán át tömítetten csatlakozik a 14 gyűrű alakú kamra furatába. Az üreges test belsejében kiképzett kamra folyadékkapcsolatban áll a 14 gyűrű alakú kamra terével, amelyben két 48, 50 villamos érintkező között 46 szigetelő elem helyezkedik el. A 48 és 50 villamos érintkezők a rajzon vázlatosan 44 hivatkozási számmal jelölt veszélyjelző eszköz elektromos tápláló áramkörébe vannak beiktatva.

Az említett 46 szigetelőelem például olyan anyagból készülhet, amely elfogy, megszűnik, ha a tömlővel szállított folyadékkal kerül érintkezésbe, vagy ha a 14 gyűrű alakú kamrában lévő segédfolyadékkal érintkezik. A „megszűnés, eltűnés” kifejezések azt kívánják jelteni, hogy a 46 szigetelőelemet alkotó anyag fel tud oldódni a szállított folyadékban vagy segédfolyadékban, vagy az anyag mechanikai szilárdsági paraméterei jelentősen megváltoznak folyadék hatására. Így például a 46 szigetelőelemet készíthetjük kámforból vagy hasonló, olajban oldódó szigetelőanyagból, vagy például természetes gumiból, ami közismerten nem ellenálló az olajjal szemben és meglágyul, ha olajjal érintkezik. A 48, 50 villamos érintkezők legalább egyike rugalmas 52 nyomóelemmel van társítva, amelynek az a feladata, hogy a szóban forgó 48 vagy 50 villamos érintkezőt a másik 50 vagy 48 villamos érintkező felé nyomja és mozgassa, zárva ezzel a 46 szigetelőelem feloldódását követően a 44 veszélyjelző eszköz tápláló áramkörét.

40 folyadékműködtetésű kapcsolóként olyan szigetelőanyagokat is felhasználhatunk, amelyek a folyadékkal való érintkezés hatására megdagadnak és ezáltal idézik elő a 48, 50 villamos érintkezők zárását.

A fentiek alternatívájaként a 46 szigetelőelemet hagyományos szigetelőanyagból, például szűrőpapírból vagy abszorbens papírból is elkészíthetjük, amelyeken keresztül, ha a szállított folyadékba vagy segédfolyadékba merülnek vagy azzal átitatódnak, villamos áram folyik keresztül a 48, 50 villamos érintkezők között. Hagományos módon ebben az esetben, ha a szállított folyadék, például olaj, a 14 gyűrű alakú kamra segédfolyadékként elektromosan vezető elektrolitot tartalmazhat, vagy olyan anyagot, amely a szállított folyadékba oldódva azt, villamos szempontból vezetővé teszi. Ebben az esetben a 34 furatokkal olyan szelepeket társítunk, amelyek lehetővé teszik a szállított folyadéknak a 14 gyűrű alakú kamrába való befolyását, egyben megakadályozzák a segédfolyadék eltávozását, míg a 36 furatokhoz olyan szelepeket alkalmazunk, amelyek engedélyezik a segédfolyadék bejutását a 40 folyadékműködtetésű kapcsoló belső üregébe, ha szállított folyadék jut be a 14 gyűrű alakú kamrába.

A 40 folyadékműködtetésű kapcsoló olyan kapcsoló is lehet, amely a 14 gyűrű alakú kamrával összenyitott

kamrájában normális esetben egymással távközzel elválasztott villamos érintkezőpárt tartalmaz, tehát a villamos áramkör nyitott, és az említett villamos érintkezők közül legalább egy érintkező mozgó érintkező, amely zárja a villamos áramkört, ha a szállított folyadékkal vagy pedig a segédfolyadékkal való érintkezése hatására megdagadó elem tágulása során meglöki vagy megnyomja ezt a mozgó érintkezőt.

Ilyen kiviteli alakot tüntettünk fel vázlatosan, csupán példaként a 7. ábrán, ahol a szenzor 80 folyadékműködtetésű kapcsolóból áll, amelynek acél 82 házát rácsavart 84 menetes fedél zárja le, folyadéktömör módon. A 82 ház két szigetelőanyagú 86 tárcsát tartalmaz, amelyek 88 rugóval vannak egymástól elválasztva. Mindegyik 86 tárcsa középső részén egy-egy 90 elektróda helyezkedik el, és folyadék hatására duzzadó 92 betétanyag a 86 tárcsák másik, külső oldalán helyezkedik el. A szenzort, azaz a 80 folyadékműködtetésű kapcsolót folyadék aktiválja, méghozzá úgy, hogy a működést kioldó szerkezeti elem az a betokozott 92 betétanyag, amely, miközben folyadékot szív magába, megduzzad és a 86 tárcsákat egymás felé mozgatja és egymásnak szorítja. Amint a 86 tárcsák érintkezésbe lépnek egymással, a bennük rögzített 90 elektródák 94 kivezető kábelek segítségével zárnak egy elektromos áramkört. Mivel a 92 betétanyagban a folyadékkal való érintkezésbe lépése és folyadékkal létrejövő reakciója oldja ki a szenzor működését, a 80 folyadékműködtetésű kapcsoló működéséhez nincs szükség semmilyen nyomásra.

A 44 veszélyjelző eszköz a 4. ábrán látható módon a 12 fémgyűrű menetes nyílásával is összeköthető. Ilyen esetben a 44 veszélyjelző eszköz tömlőszenzora és a veszélyjelző elem a tömlőcsatlakozó acéltestén keresztül kapnak testet, míg a szenzorok pozitív kivezetéseit és a riasztót a 14 gyűrű alakú kamrán keresztül húzódo vagy pedig a 12 fémgyűrű falába beágyazott 96 vezeték köti össze. A tömlőszenzor és a vizuális riasztó célszerűen egymással átellenben, 180°-ra esően helyezkednek el a tömlőcsatlakozón úgy, hogy a tömlőszenzor lent, a vizuális riasztás pedig fent helyezkedik el. Ebben a konfigurációban a tömlőszenzor azonnal aktivizálódik, amint az első csepp folyadék belejut és elnyelődik a 92 betétanyagban. Nincs szükség arra, hogy az első és a második 6, 16 karkasz közötti tér a 2 csatlakozó 14 gyűrű alakú kamrájában megteljen folyadékkal vagy nyomás alá kerüljön, hogy a szenzor biztonsággal megszólaljon.

A 44 veszélyjelző eszköz a 4. ábrán látható módon a 12 fémgyűrű menetes nyíláshoz társítható, a tömlőszenzor és a 44 veszélyjelző eszköz a tömlő 2 csatlakozó acél testén keresztül földelhető, és a tömlőszenzorok és a 44 veszélyjelző eszköz tápfeszültség csatlakozói a 14 gyűrű alakú kamrán keresztül haladó vagy a 12 fémgyűrű falába ágyazott 96 vezetékre csatlakoznak. A tömlőszenzor és a látható riasztás egység célszerűen egymással átellenben, 180°-kal eltolva vannak a tömlő 2 csatlakozón felerősítve úgy, hogy a tömlőszenzor a 2 csatlakozó alján, a látható riasztás egység pedig a 2 csatlakozó tetején helyezkedik el. Ebben az elrende-

zésben a tömlőszenzor nyomban működésbe lép, amint bármely kis mennyiségű folyadék jut bele, és a folyadékot a 92 betétanyag abszorbeálja. Nincs szükség arra, hogy az első 6 karkasz és a második 16 karkasz közötti 30 rés megteljen folyadékkal vagy nyomás alá kerüljön a tömlőszenzor megszólaltatására.

A 44 veszélyjelző eszköz jelképesen 56 hivatkozási számmal jelölt telepet tartalmazó acéltartály lehet, amely, amint az áramkör záródik, villamos árammal lát el egy optikai vagy akusztikus jelzőelemet. Ha optikai jelzőelemet használunk, akkor az a már említett 56 telepet tartalmazó acéltartály lehet, amelyben 98 izzó valamint ezt a 98 izzót villogtató ütemadó villamos áramkör helyezkedik el.

Egy másik lehetséges megoldás szerint a riasztásjelző egység a tömlőtől távolabb is elhelyezhető és ilyen esetben a tömlővel csupán a 38 szivárgás detektoregység 40 folyadékműködtetésű kapcsolóját csatlakoztatjuk.

A találmány szerinti tömlő egy másik előnyös kiviteli alakjánál a 38 szivárgás detektoregység tömített 60 tokban elhelyezett 58 száraz telepet tartalmaz, és a 60 toknak a 14 gyűrű alakú kamra menetes 36 furatába csavarozható menetes 62 nyaka van, amelyben a 60 tokon belül kialakított kamrát – amelyben az 58 száraz telep van – a 14 gyűrű alakú kamrával folyadékkapcsolatba hozó 64 nyílás van kialakítva. Az önmagában ismert 58 száraz telep az ebben az esetben sós oldatot jelentő segédfolyadék vagy a szállított folyadék hatására aktivizálódik, amely abban az esetben, hogyha az első 6 karkaszból a szállított folyadék valamilyen meghibásodás következtében kilép, akkor behatol a 60 tok belsejébe.

Az 58 száraz telep a korábban ismertetett 44 veszélyjelző eszközhöz hasonló felépítésű és működésű optikai vagy akusztikus 44a veszélyjelző eszköz villamos áramkörébe van bekötve, ahol a 44a veszélyjelző eszköz közvetlenül a 12 fémgyűrűhöz kapcsolódik.

Egy másik kiviteli alak esetében a 38 szivárgás detektoregységnek szinterelt anyagú teste van, amely folyadékkapcsolatban áll a 14 gyűrű alakú kamrával, és ha a szállított folyadék vagy egy segédfolyadék bejut a 14 gyűrű alakú kamrába és érintkezésbe lép a 38 szivárgás detektoregység szinterelt anyagú testével, akkor az megváltoztatja a színét, ily módon vizuálisan kijelvezve a veszélyes és káros szivárgást.

A 12 fémgyűrű és az azzal társított 38 szivárgás detektoregység természetesen a tömlőnek egyik vagy mindkét végén felszerelhető. A tömlőt az első és a második 6, 16 karkasznak a cső alakú 2 csatlakozóra történő vulkanizálását is magában foglaló ismert eljárással állíthatjuk elő. A tömlőt például egyetlen vulkanizálási művelettel is előállíthatjuk, amely magában foglalja mind az első, mind a második 6, 16 karkasz felvulkanizálását úgy, hogy az első 6 karkasz helyén később elgőzölögtetendő poliamid bandázst hagyunk, vagy alternatív módon az első 6 karkasznak és a 18 gyűrű alakú elemnek a 12 fémgyűrűre vulkanizálását végezhetjük el előbb, majd ezt követően vulkanizálhatjuk rá a második 16 karkaszt a 18 gyűrű alakú elemre.

## SZABADALMI IGÉNYPONTOK

1. Duplafalú rugalmas tömlő, amelynek folyadékot szállító első karkasza és az első karkaszt folyadékot visszatartó rés közbeiktatásával körülvevő második karkasza van, és ahol az első és második karkasz mindkét végén peremes fém csatlakozóhoz van erősítve, *azzal jellemezve*, hogy a cső alakú csatlakozót (2) annak peremes (4) végével szomszédosan körülvevő, és fala valamint a csatlakozó (2) külső felülete között gyűrű alakú kamrát (14) meghatározó fémgyűrűt (12) tartalmaz, ahol a gyűrű alakú kamra (14) folyadékkapcsolatban áll az első karkasz (6) és a második karkasz (16) közötti réssel (30), továbbá a szállított folyadéknak az első karkaszból (6) a második karkasz (16) felé történő szivárgását detektáló szivárgás detektoregysége (38) van, amely folyadékkapcsolatban áll a gyűrű alakú kamrával (14), és a szivárgás detektoregységnek (38) folyadékkal érintkezés esetén a második karkasz (16) radiális táguulásának mértékétől vagy a második karkaszban (16) uralkodó folyadéknomástól függetlenül jelet létrehozó szenzora van.

2. Az 1. igénypont szerinti duplafalú rugalmas tömlő *azzal jellemezve*, hogy a szivárgás detektoregységnek (38) a folyadékszintet a gyűrű alakú kamrában (14) detektáló és előre meghatározott küszöbértéket meghaladó folyadékszint esetén riasztójelet kibocsátó szintjelzője van.

3. Az 1. igénypont szerinti duplafalú rugalmas tömlő *azzal jellemezve*, hogy a szivárgás detektoregységnek (38) a gyűrű alakú kamrával (14) folyadékkapcsolatban álló, a folyadék gyűrű alakú kamrába (14) behatolásának hatására egy veszélyjelző eszköz (44) tápláló elektromos áramkörét záró, folyadékműködtetésű kapcsolója (40) van.

4. A 3. igénypont szerinti duplafalú rugalmas tömlő *azzal jellemezve*, hogy a folyadékműködtetésű kapcsolónak (40) folyadékkal érintkezése során feloldódva eltűnő, a folyadékműködtetésű kapcsoló (40) első és második villamos érintkezője (48, 50) közé helyezett szigetelőelem (46) van, ahol a folyadékműködtetésű kapcsoló (40) legalább egyik villamos érintkezője (48, 50) azt a másik villamos érintkező (50, 48) felé mozdító rugalmas nyomóelemmel (52) van a szigetelőelem (46) eltűnése esetén az elektromos áramkör zárását és a veszélyjelző eszköz (44) által vészjelzés kibocsátását eredményező módon társítva.

5. A 4. igénypont szerinti duplafalú rugalmas tömlő *azzal jellemezve*, hogy a folyadékkal való érintkezés hatására eltűnő szigetelőelem (46) folyadékkal való érintkezés vagy átitatódás hatására mechanikai szilárdsági paramétereit elvesztő anyagból van készítve.

6. A 4. igénypont szerinti duplafalú rugalmas tömlő *azzal jellemezve*, hogy a folyadék hatására eltűnő szigetelőelem (46) a szállított folyadékban vagy egy segédfolyadékban oldódó anyagból készül.

7. A 3. igénypont szerinti duplafalú rugalmas tömlő *azzal jellemezve*, hogy a folyadékműködtetésű kapcsoló (40) első és második villamos érintkezője (48, 50) között elhelyezkedő, és a szállított folyadékkal vagy egy

segédfolyadékkal átítatódva vagy abba belemerülve villamosan vezető elemként működő és ezáltal a veszélyjelző eszközt (44) működtető villamos áramkört záró szigetelőelemet (46) tartalmaz.

8. A 3. igénypont szerinti duplafalú rugalmas tömlő *azzal jellemezve*, hogy a folyadékműködtetésű kapcsolónak (40) első és második villamos elektródája (90) van, melyek közül legalább egyik elektróda (90) a másik felé mozgathatóan van ágyazva, továbbá legalább az egyik mozgatható elektródával (90) együttműködő, folyadék által megduzzasztható, a folyadékkal érintkezve bekövetkező tágulása során a mozgatható elektródát (90) a másikkal összeérintkeztetve az elektródák (90) között elhelyezett rugó (88) ereje ellenében a veszélyjelző eszköz (44) működtető villamos áramkört záró betétanyaga (92) van.

9. Az 1–8. igénypontok bármelyike szerinti duplafalú rugalmas tömlő *azzal jellemezve*, hogy a gyűrű alakú kamrának (14) a szállított folyadéknak a gyűrű alakú kamrába (14) való bejutását lehetővé tevő és visszajutását meggátoló visszacsapó szelepe, valamint a szállított folyadék által mozgatott segédfolyadéknak a szivárgás detektoregység (38) belsejébe való bejutását lehetővé tevő és kijutását meggátoló visszacsapó szelepe van.

10. A 9. igénypont szerinti duplafalú rugalmas tömlő *azzal jellemezve*, hogy a segédfolyadék elektrolit.

11. Az 1–7. igénypontok bármelyike szerinti duplafalú rugalmas tömlő *azzal jellemezve*, hogy a gyűrű alakú kamrában (14) a szállított folyadékban oldódó és az oldódás hatására a szállított folyadékot villamosan vezetőképpé tevő anyag van elhelyezve.

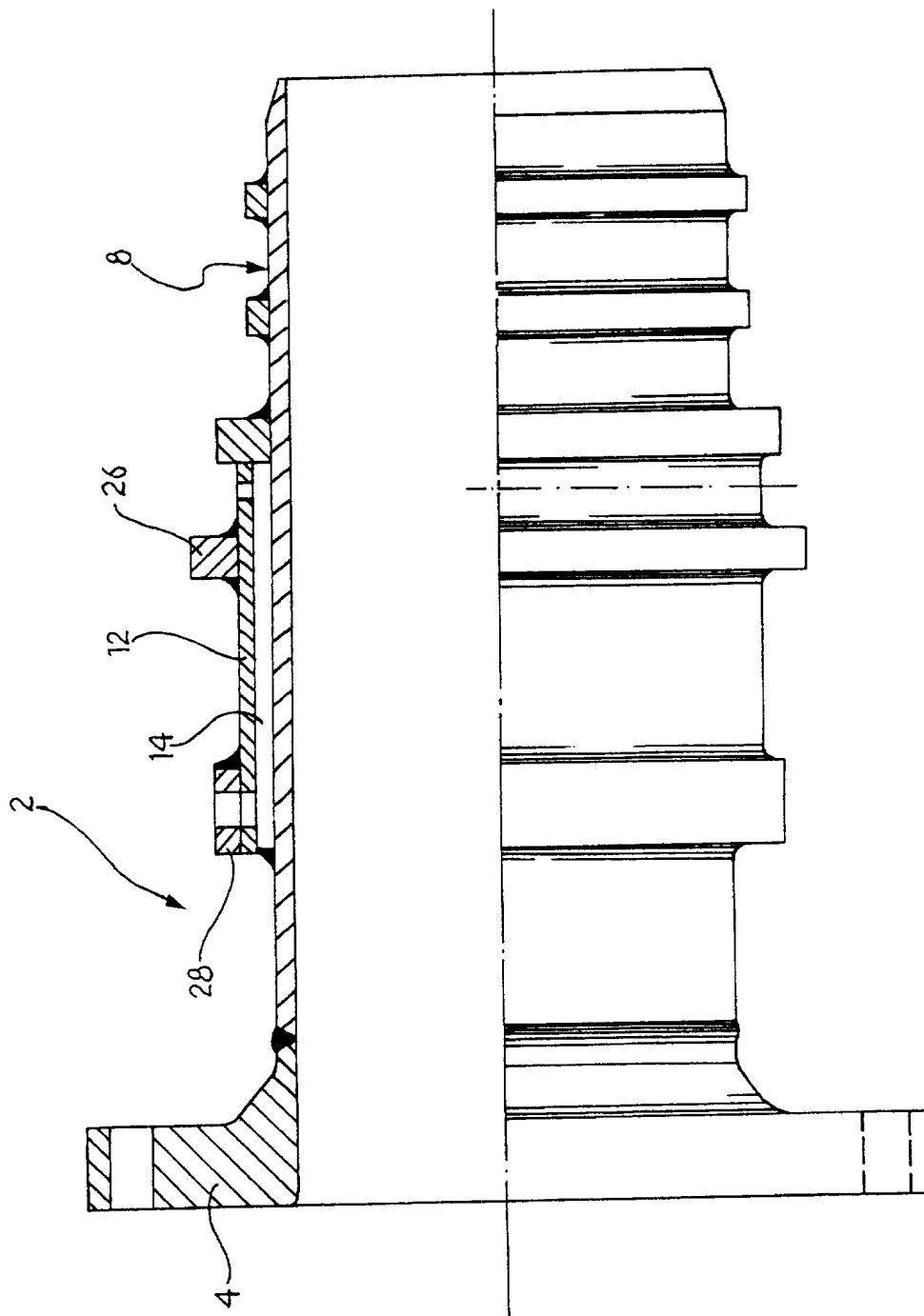
12. Az 1. igénypont szerinti duplafalú rugalmas tömlő *azzal jellemezve*, hogy a szivárgás detektoregységnek (38) gyűrű alakú kamrához (14) kapcsolódó tokban (60) elhelyezett, a veszélyjelző eszköz (44a) működtető villamos áramkörébe iktatott, és a szállított folyadékba vagy egy segédfolyadékba merülés hatására elektromos áramot szolgáltató száraz telepe (58) van.

13. A 12. igénypont szerinti duplafalú rugalmas tömlő *azzal jellemezve*, hogy a segédfolyadék a gyűrű alakú kamrában (14) tárolt elektrolit.

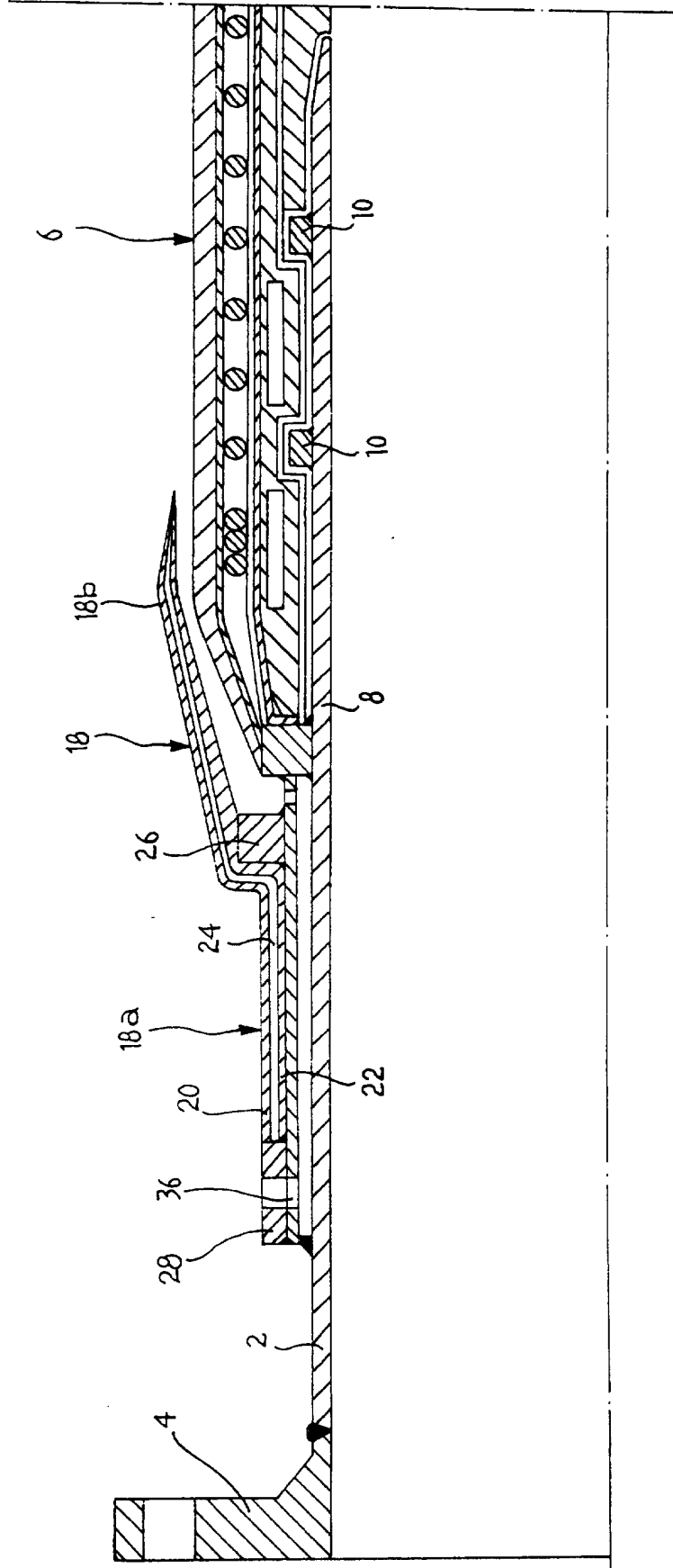
14. Az 1. igénypont szerinti duplafalú rugalmas tömlő *azzal jellemezve*, hogy a szivárgás detektoregységet (38) a gyűrű alakú kamrával (14) összenyitott karkaszban tárolt és színét a szállított folyadékkal vagy egy segédfolyadékkal való érintkezés hatására megváltoztató szinterelt anyag alkotja.

15. Az 1–4. igénypontok bármelyike szerinti duplafalú rugalmas tömlő *azzal jellemezve*, hogy a fémgyűrűn (12) rögzített, a második karkasz (16) számára csatlakozóelemet alkotó gyűrű alakú elemet (18) tartalmaz.

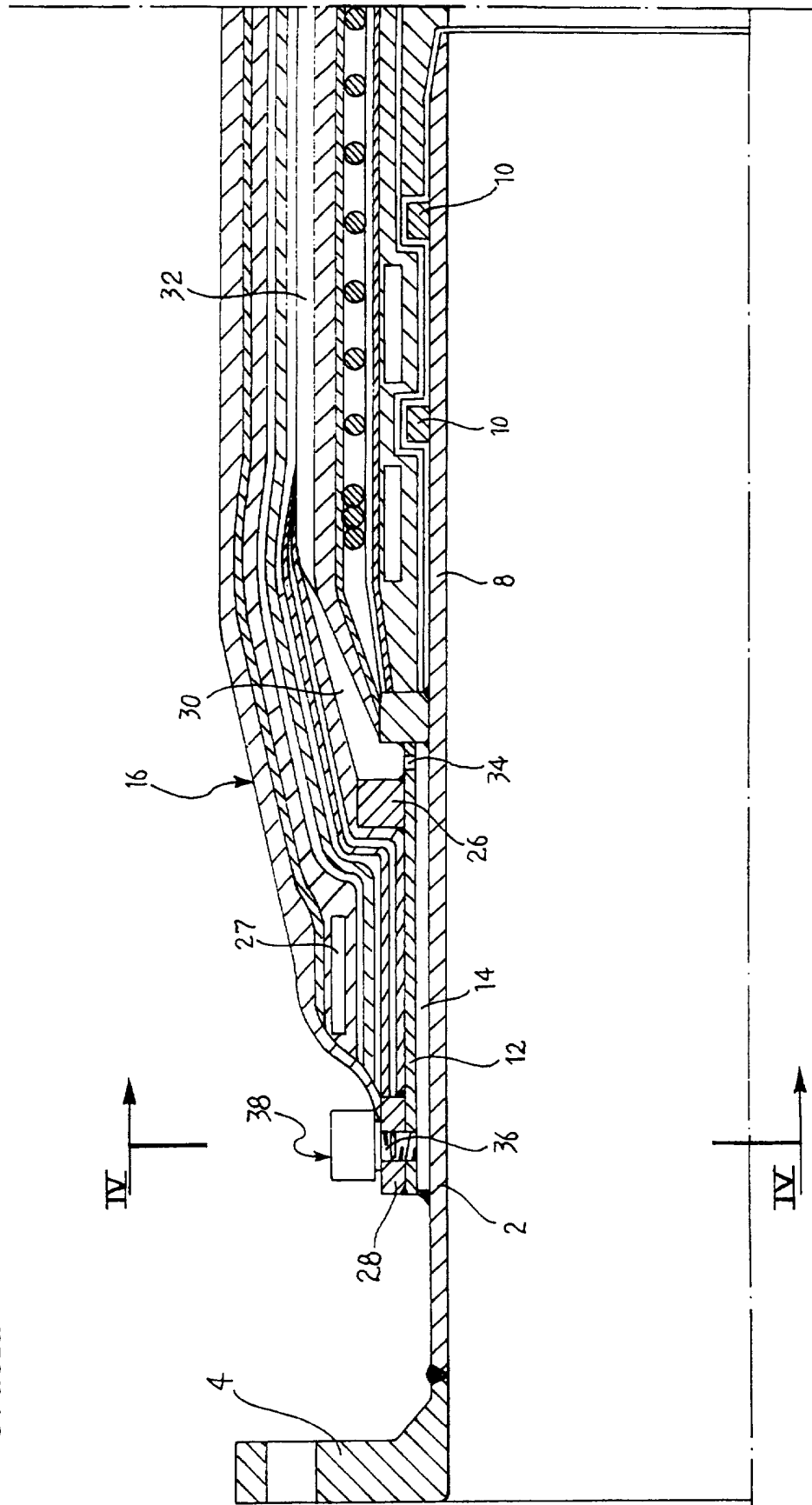
1. ábra



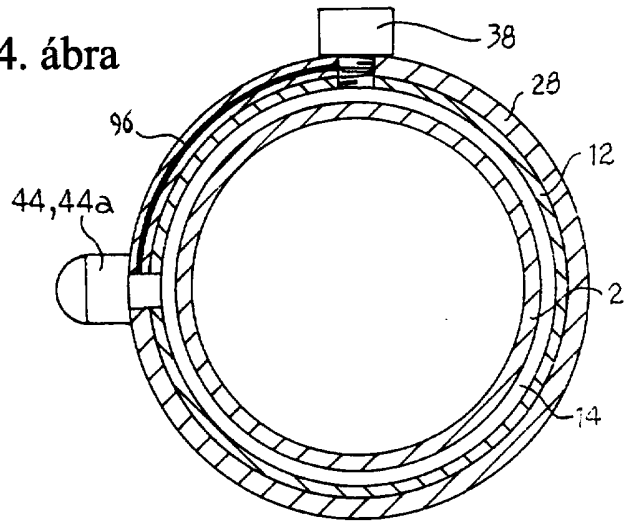
2. ábra



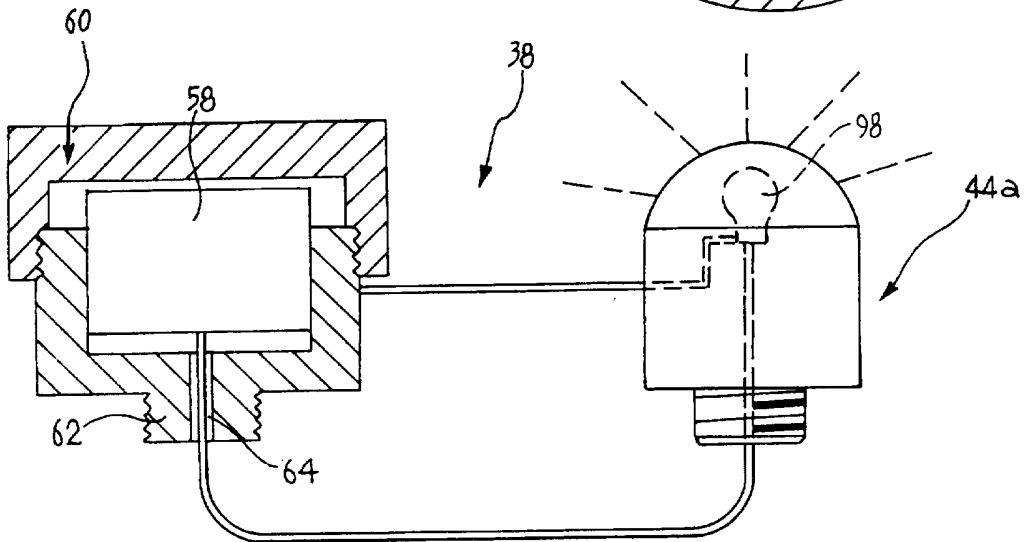
3. ábra



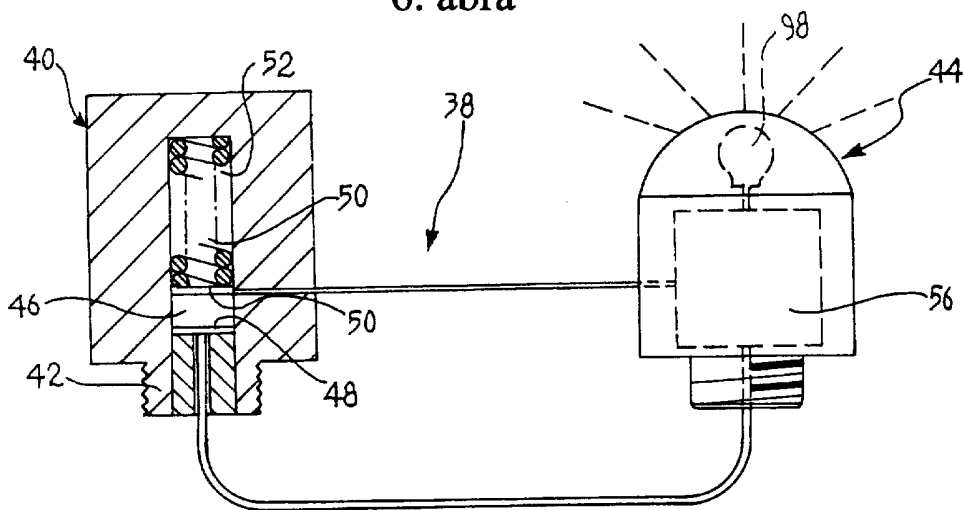
4. ábra



5. ábra



6. ábra



7. ábra

