



(12)发明专利申请

(10)申请公布号 CN 108150093 A

(43)申请公布日 2018.06.12

(21)申请号 201711411418.1

(22)申请日 2017.12.23

(71)申请人 郑州国知网络技术有限公司

地址 450000 河南省郑州市高新技术产业
开发区瑞达路96号创业中心1号楼
C508室

(72)发明人 郜佩环

(74)专利代理机构 北京华仲龙腾专利代理事务
所(普通合伙) 11548

代理人 姜庆梅

(51)Int.Cl.

E21B 3/02(2006.01)

E21B 7/02(2006.01)

E21B 7/04(2006.01)

E21B 15/04(2006.01)

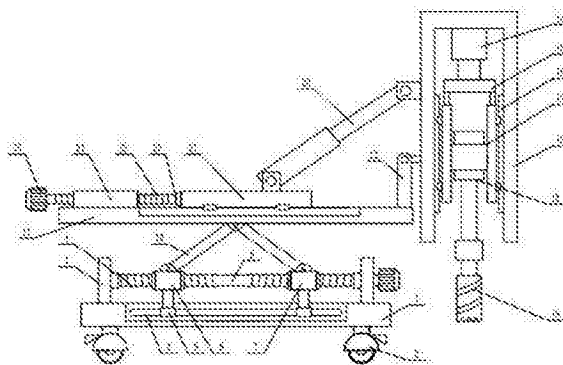
权利要求书1页 说明书3页 附图2页

(54)发明名称

一种丝杆调节式多维度矿山开采用钻孔装置

(57)摘要

本发明公开了一种丝杆调节式多维度矿山开采用钻孔装置,包括底座、第一丝杆、操作台、连接架、钻孔电机和钻头,所述位于两侧的支撑杆的另一端还铰接有操作台,所述操作台的上表面右侧还焊接安装有转动座,转动座上转动安装有固定架,固定架内顶部设有液压气缸,钻孔电机的输出轴向下且钻孔电机的输出轴下端通过联轴器固定连接有钻头。该钻孔装置可调节钻头的角度的同时还可通过实现操作台的升降,从而调节钻头的实际高度,实现对矿山开采时多维度钻孔,从而无需配备多种方向的钻孔设备,大大提高了装置的通用性,大大降低了装置的购置成本。



1. 一种丝杆调节式多维度矿山开采用钻孔装置,包括底座(1)、第一丝杆(4)、操作台(11)、连接架(15)、钻孔电机(18)和钻头(19),其特征在于:所述底座(1)下侧四角位置均设有万向轮(2),所述底座(1)上表面左右两侧对称设有竖板(3),位于左右两侧的竖板(3)之间通过轴承转动安装有第一丝杆(4),第一丝杆(4)的右端穿出位于右侧的竖板(3)并固定连接有第一旋钮(5),第一丝杆(4)的左右两部分螺纹上分别螺纹安装有左螺套(6)和右滑套(7),所述底座(1)上还设有第一滑轨(8),第一滑轨(8)上滑动安装有第一滑块(9),所述左螺套(6)和右滑套(7)的上侧均铰接有支撑杆(10),位于两侧的支撑杆(10)的另一端还铰接有操作台(11),支撑杆(10)铰接安装在操作台(11)的下侧,所述操作台(11)的上表面右侧还焊接安装有转动座(12),转动座(12)上转动安装有固定架(13),固定架(13)内顶部设有液压气缸(14),液压气缸(14)的输出轴固定连接连接有连接架(15),所述固定架(13)的内部左右两侧均设有第二滑轨(16),位于左右两侧的第二滑轨(16)上均滑动连接有第二滑块(17),位于左右两侧的第二滑块(17)的上端均与连接架(15)的下侧焊接连接,所述位于左右两侧的第二滑块(17)之间通过支架固定安装有钻孔电机(18),钻孔电机(18)的输出轴向下且钻孔电机(18)的输出轴下端通过联轴器固定连接连接有钻头(19);所述固定架(13)的左侧还铰接有拉杆(20),拉杆(20)的另一端铰接连接有第三滑块(21),第三滑块(21)的左侧安装有轴承(23),轴承(23)的内圈上过盈配合安装有第二丝杆(22),所述操作台(11)上固定安装有限位螺套(24),第二丝杆(22)螺纹安装在限位螺套(24)的内部,第二丝杆(22)的另一端还固定焊接有第二旋钮(25)。

2. 根据权利要求1所述的一种丝杆调节式多维度矿山开采用钻孔装置,其特征在于:所述第一丝杆(4)的左右两部分攻有螺纹且中间位置不攻螺纹。

3. 根据权利要求1和2所述的一种丝杆调节式多维度矿山开采用钻孔装置,其特征在于:所述第一丝杆(4)的左右两部分螺纹方向相反。

4. 根据权利要求1所述的一种丝杆调节式多维度矿山开采用钻孔装置,其特征在于:所述第一滑块(9)设置有两组且左螺套(6)与右滑套(7)分别与对应的第一滑块(9)通过连杆固定连接。

5. 根据权利要求1所述的一种丝杆调节式多维度矿山开采用钻孔装置,其特征在于:所述拉杆(20)为可伸缩结构。

6. 根据权利要求1所述的一种丝杆调节式多维度矿山开采用钻孔装置,其特征在于:所述操作台(11)的上表面还设有滑槽,第三滑块(21)滑动安装在操作台(11)上的滑槽中。

7. 根据权利要求1所述的一种丝杆调节式多维度矿山开采用钻孔装置,其特征在于:所述限位螺套(24)内部设有内螺纹。

一种丝杆调节式多维度矿山开采用钻孔装置

技术领域

[0001] 本发明涉及一种粉碎装置,具体是一种丝杆调节式多维度矿山开采用钻孔装置。

背景技术

[0002] 我国是石材资源大国,石材资源的总储量居世界前列,全国年生产700多万立方米的荒料,石材的开采总量同样位居世界前列,但我国石材矿山的总体水平仍处于落后状态,石材资源的利用水平、开采荒料率和矿石回收率不容乐观。在矿山生产过程中,采掘作业既是消耗人力、物力最多,占用资金最多,又是降低采矿成本潜力最大的生产环节。降低采掘成本的主要途径是提高劳动生产率及产品质量,降低物资消耗。

[0003] 目前矿山开采过程中经常需要钻孔后再进行开采,现有钻孔机操作过程中无法对操作角度进行调节,无法满足全方位打孔的需求。

发明内容

[0004] 本发明的目的在于提供一种丝杆调节式多维度矿山开采用钻孔装置,以解决上述背景技术中提出的问题。

[0005] 为实现上述目的,本发明提供如下技术方案:

一种丝杆调节式多维度矿山开采用钻孔装置,包括底座、第一丝杆、操作台、连接架、钻孔电机和钻头,所述底座下侧四角位置均设有万向轮,所述底座上表面左右两侧对称设有竖板,位于左右两侧的竖板之间通过轴承转动安装有第一丝杆,第一丝杆的右端穿出位于右侧的竖板并固定连接有第一旋钮,第一丝杆的左右两部分螺纹上分别螺纹安装有左螺套和右滑套,所述底座上还设有第一滑轨,第一滑轨上滑动安装有第一滑块,所述左螺套和右滑套的上侧均铰接有支撑杆,位于两侧的支撑杆的另一端还铰接有操作台,支撑杆铰接安装在操作台的下侧,通过旋拧第一旋钮,从而使第一丝杆开始转动,由于第一丝杆的左右两部分螺纹方向相反,从而使左螺套和右滑套同时相向或者相反方向运动,实现操作台的升降。

[0006] 所述操作台的上表面右侧还焊接安装有转动座,转动座上转动安装有固定架,固定架内顶部设有液压气缸,液压气缸的输出轴固定连接连接架,所述固定架的内部左右两侧均设有第二滑轨,位于左右两侧的第二滑轨上均滑动连接有第二滑块,位于左右两侧的第二滑块的上端均与连接架的下侧焊接连接,所述位于左右两侧的第二滑块之间通过支架固定安装有钻孔电机,钻孔电机的输出轴向下且钻孔电机的输出轴下端通过联轴器固定连接钻头;通过液压气缸带动连接架上下运动,从而带动第二滑块在第二滑轨上上下滑动,从而带动钻孔电机上的钻头上下运动,同时通电使钻孔电机开始工作,钻孔电机带动钻头开始转动,从而对矿山进行钻孔。

[0007] 所述固定架的左侧还铰接有拉杆,拉杆的另一端铰接连接有第三滑块,所述第三滑块的左侧安装有轴承,轴承的内圈上过盈配合安装有第二丝杆,所述操作台上固定安装有限位螺套,第二丝杆螺纹安装在限位螺套的内部,第二丝杆的另一端还固定焊接有第

二旋钮。

[0008] 作为本发明进一步的方案:所述第一丝杆的左右两部分攻有螺纹且中间位置不攻螺纹。

[0009] 作为本发明再进一步的方案:所述第一丝杆的左右两部分螺纹方向相反。

[0010] 作为本发明再进一步的方案:所述第一滑块设置有两组且左螺套与右滑套分别与对应的第一滑块通过连杆固定连接。

[0011] 作为本发明再进一步的方案:所述拉杆为可伸缩结构。

[0012] 作为本发明再进一步的方案:所述操作台的上表面还设有滑槽,第三滑块滑动安装在操作台上的滑槽中。

[0013] 作为本发明再进一步的方案:所述限位螺套内部设有内螺纹。

[0014] 与现有技术相比,本发明的有益效果是:该钻孔装置可调节钻头的角度的同时还可实现操作台的升降,从而调节钻头的实际高度,实现对矿山开采时多维度钻孔,从而无需配备多种方向的钻孔设备,大大提高了装置的通用性,大大降低了装置的购置成本。

附图说明

[0015] 图1为一种丝杆调节式多维度矿山开采用钻孔装置的结构示意图。

[0016] 图2为一种丝杆调节式多维度矿山开采用钻孔装置中第一丝杆的结构示意图。

[0017] 图3为一种丝杆调节式多维度矿山开采用钻孔装置中钻头的结构示意图。

[0018] 图中:1-底座、2-万向轮、3-竖板、4-第一丝杆、5-第一旋钮、6-左螺套、7-右螺套、8-第一滑轨、9-第一滑块、10-支撑杆、11-操作台、12-转动座、13-固定架、14-液压气缸、15-连接架、16-第二滑轨、17-第二滑块、18-钻孔电机、19-钻头、20-拉杆、21-第三滑块、22-第二丝杆、23-轴承、24-限位螺套、25-第二旋钮。

具体实施方式

[0019] 下面结合具体实施方式对本专利的技术方案作进一步详细地说明。

[0020] 请参阅图1-3,一种丝杆调节式多维度矿山开采用钻孔装置,包括底座1、第一丝杆4、操作台11、连接架15、钻孔电机18和钻头19,所述底座1下侧四角位置均设有万向轮2,所述底座1上表面左右两侧对称设有竖板3,位于左右两侧的竖板3之间通过轴承转动安装有第一丝杆4,第一丝杆4的左右两部分攻有螺纹且中间位置不攻螺纹,第一丝杆4的左右两部分螺纹方向相反,第一丝杆4的右端穿出位于右侧的竖板3并固定连接有第一旋钮5,第一丝杆4的左右两部分螺纹上分别螺纹安装有左螺套6和右滑套7,所述底座1上还设有第一滑轨8,第一滑轨8上滑动安装有第一滑块9,第一滑块9设置有两组且左螺套6与右滑套7分别与对应的第一滑块9通过连杆固定连接,所述左螺套6和右滑套7的上侧均铰接有支撑杆10,位于两侧的支撑杆10的另一端还铰接有操作台11,支撑杆10铰接安装在操作台11的下侧,通过旋拧第一旋钮5,从而使第一丝杆4开始转动,由于第一丝杆4的左右两部分螺纹方向相反,从而使左螺套6和右滑套7同时相向或者相反方向运动,实现操作台11的升降。

[0021] 所述操作台11的上表面右侧还焊接安装有转动座12,转动座12上转动安装有固定架13,固定架13内顶部设有液压气缸14,液压气缸14的输出轴固定连接有连接架15,所述固定架13的内部左右两侧均设有第二滑轨16,位于左右两侧的第二滑轨16上均滑动连接有第

二滑块17,位于左右两侧的第二滑块17的上端均与连接架15的下侧焊接连接,所述位于左右两侧的第二滑块17之间通过支架固定安装有钻孔电机18,钻孔电机18的输出轴向下且钻孔电机18的输出轴下端通过联轴器固定连接有钻头19;通过液压气缸14带动连接架15上下运动,从而带动第二滑块17在第二滑轨16上上下下滑动,从而带动钻孔电机18上的钻头19上下运动,同时通电使钻孔电机18开始工作,钻孔电机18带动钻头19开始转动,从而对矿山进行钻孔。

[0022] 所述固定架13的左侧还铰接有拉杆20,拉杆20为可伸缩结构,拉杆20的另一端铰接连接有第三滑块21,所述操作台11的上表面还设有滑槽,第三滑块21滑动安装在操作台11上的滑槽中,所述第三滑块21的左侧安装有轴承23,轴承23的内圈上过盈配合安装有第二丝杆22,所述操作台11上固定安装有限位螺套24,限位螺套24内部设有内螺纹,第二丝杆22螺纹安装在限位螺套24的内部,第二丝杆22的另一端还固定焊接有第二旋钮25。

[0023] 使用时,当需要利用钻头19对地面进行钻孔时,通过液压气缸14带动连接架15向下运动,从而带动第二滑块17在第二滑轨16上向下滑动,从而带动钻孔电机18上的钻头19向下运动,同时通电使钻孔电机18开始工作,钻孔电机18带动钻头19开始转动,从而对地面进行钻孔,当需要对前方进行钻孔时,通过旋拧第二旋钮25,从而使第二丝杆22开始转动,第二丝杆22与限位螺套24之间螺纹配合,限位螺套24固定不动,从而使第二丝杆22向左侧螺旋运动,带动第三滑块21向左滑动,从而通过拉动拉杆20实现对固定架13角度的调节,从而间接调节钻头19的角度,并可通过旋拧第一旋钮5,从而使第一丝杆4开始转动,由于第一丝杆4的左右两部分螺纹方向相反,从而使左螺套6和右滑套7同时相向或者相反方向运动,实现操作台11的升降,从而调节钻头19的实际高度,实现对矿山开采时多维度钻孔,从而无需配备多种方向的钻孔设备,大大提高了装置的通用性,大大降低了装置的购置成本。

[0024] 上面对本专利的较佳实施方式作了详细说明,但是本专利并不限于上述实施方式,在本领域的普通技术人员所具备的知识范围内,还可以在不脱离本专利宗旨的前提下做出各种变化。

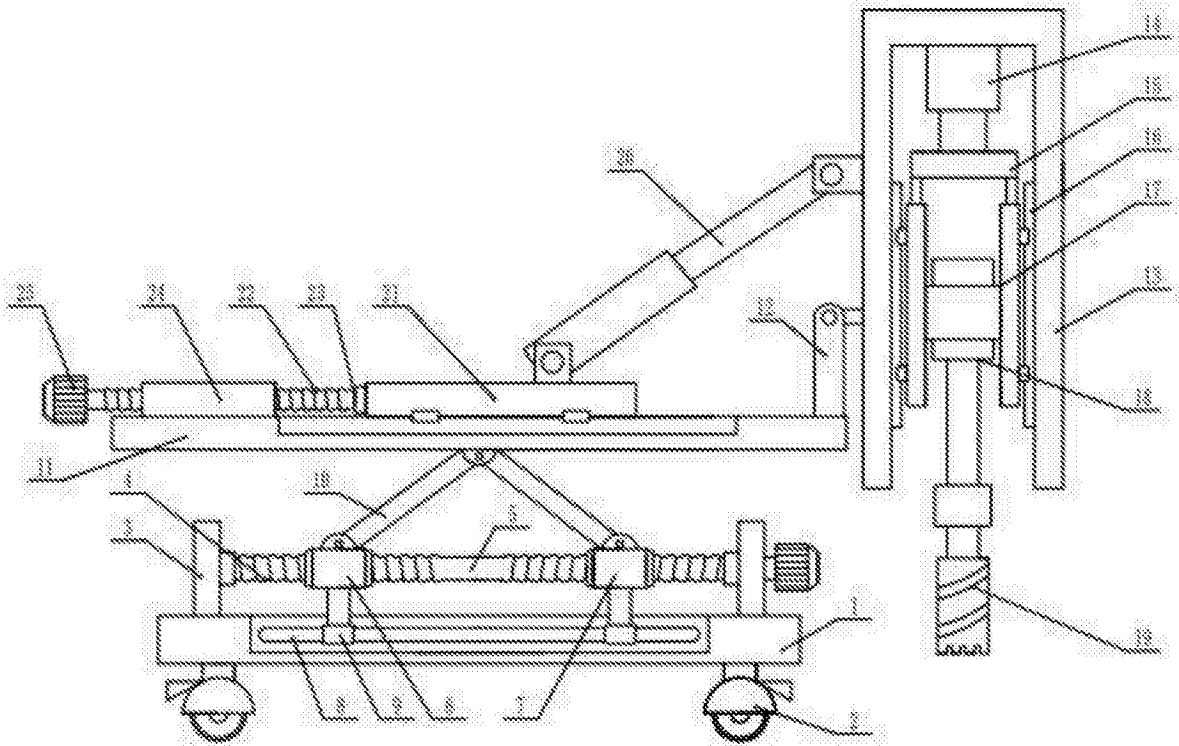


图1

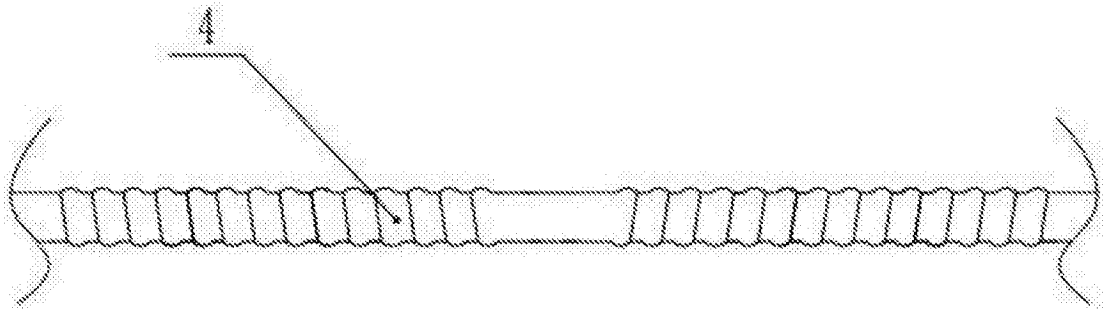


图2

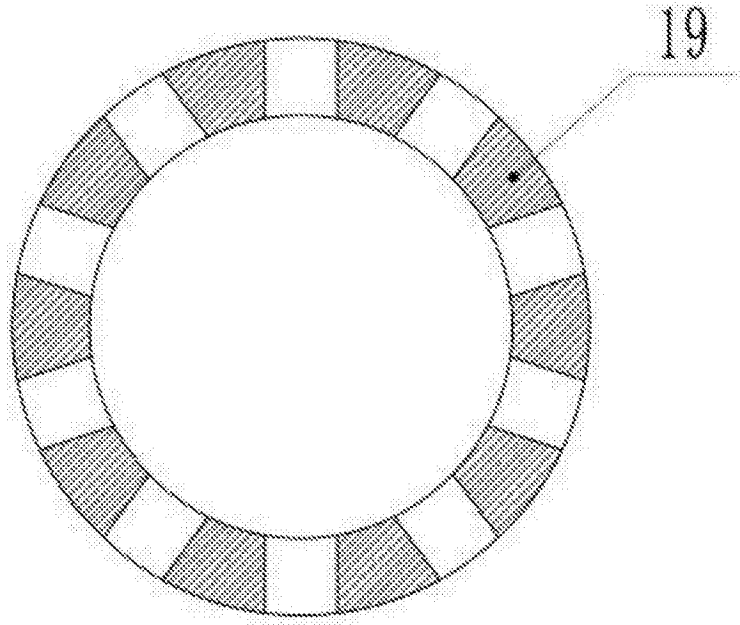


图3