

[19] 中华人民共和国国家知识产权局

[51] Int. Cl.
A47J 27/00 (2006.01)



[12] 实用新型专利说明书

专利号 ZL 200520047833.X

[45] 授权公告日 2007年4月11日

[11] 授权公告号 CN 2887189Y

[22] 申请日 2005.12.22

[21] 申请号 200520047833.X

[73] 专利权人 上海冠华不锈钢制品有限公司

地址 202172 上海市崇明县新村乡新洲村

[72] 设计人 黄勇 方文斌

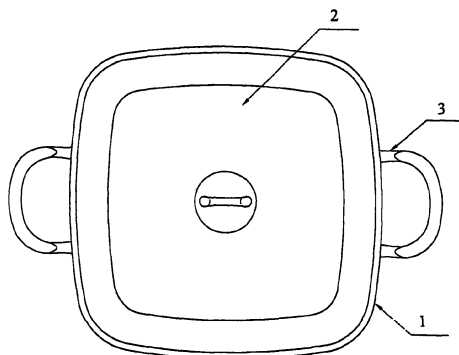
权利要求书1页 说明书1页 附图1页

[54] 实用新型名称

一种方型锅

[57] 摘要

本实用新型公开了一种方型锅，它是由锅体、锅盖、手柄组成。其中锅体是由一块完整的金属经过冲压拉伸形成的，其外形为方型，同时，对应的锅盖的外形也为方型，手柄对称地安装在锅体的两边。这种方型锅的使用方法和圆型锅相同，但与常见的圆型锅相比最大的优点是能适应蒸烧方型的食品 and 用品。



1、一种方型锅，它包括锅体、锅盖、手柄，其特征在于，锅体（1）和锅盖（2）的外形为方型，手柄（3）对称地安装在锅体（1）的两边。

一种方型锅

一、技术领域

本实用新型涉及一种蒸烧物体用的锅子，特别是涉及一种方型锅子。

二、背景技术

在人们的生活中，特别是在家庭、饭店的厨房中常常要用锅子蒸烧各种食品，锅子是人们常用的日常用品之一。但随着人们生活水平的提高，需要蒸烧食品的种类和外形也越来越多，特别是在需要蒸烧外形为方型的食物时，人们常用的圆型锅子就不适应人们的生活需要了。

三、实用新型内容

本实用新型的目的是要提供一种蒸烧外形为方型的食物时用的方型锅。

这种方型锅是通过如下技术方案来实现的：它是由锅体、锅盖、手柄组成。其中锅体是由一块完整的金属经过冲压拉伸形成的，其外形为方型，同时，对应的锅盖的外形也为方型。手柄对称地安装在锅体的两边。

这种方型锅的使用方法和圆型锅相同，但与常见的圆型锅相比最大的优点是能适应蒸烧方型的食品和用品。

四、附图说明

图 1、本实用新型的方型锅的结构示意图。

图 2、本实用新型的方型锅的俯视图。

图中：1-锅体，2-锅盖，3-手柄。

五、具体实施方式

本实用新型的方型锅可通过下面的附图及实施例作进一步说明。

如图 1、图 2 所示，本实用新型的方型锅，它是由锅体 1、锅盖 2、手柄 3 组成。其中锅体 1 是由一块完整的金属经过冲压拉伸形成的，其外形为方型，同时，对应的锅盖 2 的外形也为方型。手柄 3 对称地安装在锅体的两边。

使用这种方型锅能方便地蒸烧各种方型的食品和用品。

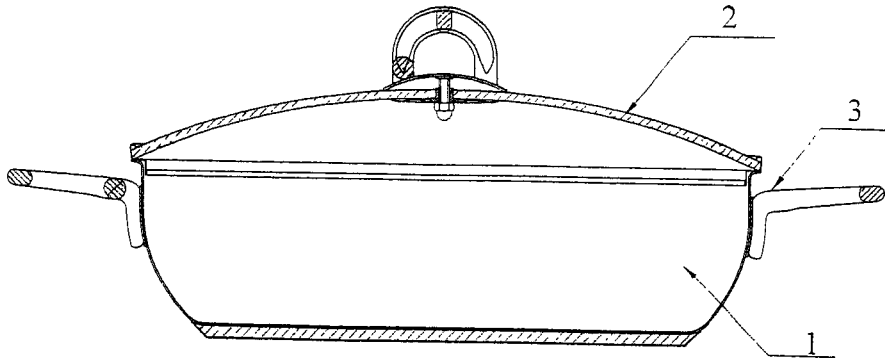


图1

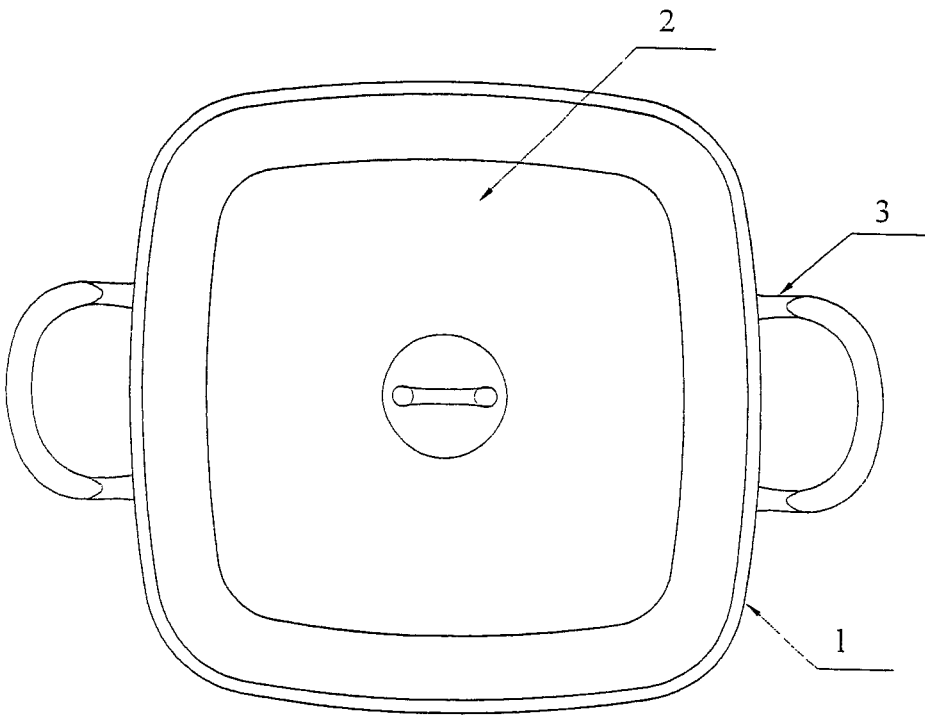


图2