

(12) 发明专利申请

(10) 申请公布号 CN 102530593 A

(43) 申请公布日 2012. 07. 04

(21) 申请号 201010577565. 8

(22) 申请日 2010. 12. 07

(71) 申请人 天津北科精工自动化科技发展有限
责任公司

地址 300385 天津市西青区西青经济技术开
发区赛达二支路 28 号

(72) 发明人 陈利

(51) Int. Cl.

B65H 3/04 (2006. 01)

B65H 3/46 (2006. 01)

B65H 5/02 (2006. 01)

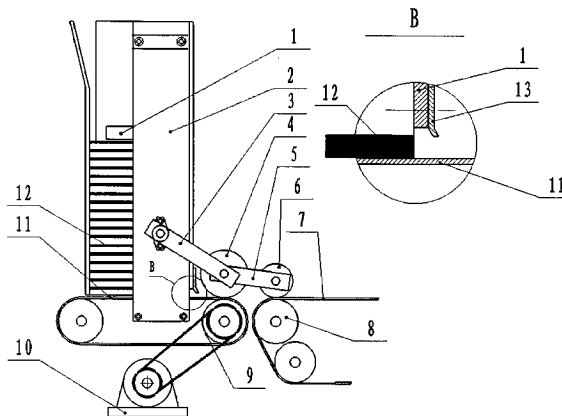
权利要求书 1 页 说明书 2 页 附图 1 页

(54) 发明名称

纸的单张分离装置

(57) 摘要

本发明是一种自动地将薄纸板从成叠状态中一张一张进行分离并输送的装置, 由纸板压料板、料仓、安装在摇臂上的被动出纸辊和输纸压辊、纸板输送带、输送带驱动轮、出纸摩擦输送带、纸单张纸控制板等构成, 不仅可以可靠地将处于成叠状态的薄纸板一张一张进行分离, 并同时使其在摇臂和输纸压辊的控制下送到纸板输送带上。薄纸板的单张分离可靠、没有连张的现象发生。在自动化的生产线上可以显著减少人工干预, 从而提高生产的效率。



1. 一种纸的单张分离装置,由纸板压料板,摇臂、被动出纸辊和输纸压辊,出纸摩擦输送带,单张纸控制板等构成;其特征是:底面开口的料仓和料仓支持装置设置单张纸控制板和出纸摩擦输送带,纸板压紧在出纸摩擦输送带上,在摩擦力的作用下随之移动。

纸的单张分离装置

所属技术领域：

[0001] 本发明是一种自动地将薄纸从成叠状态中一张一张进行分离并输送的装置，可广泛应用于各类包装、印刷、喷码等自动生产线上。

背景技术：

[0002] 在各类包装、印刷、喷码等自动生产线上，要对大量的包装盒要进行如喷码、折痕等一系列处理。这些过程都要有将薄纸板从成叠状态中一张一张进行分离并传送出去的要求，其中最主要的问题就是薄纸板的单张分离必须可靠。而以往的方法往往存在单张分离不甚可靠，常有连张的现象发生。

发明内容：

[0003] 为了实现将薄纸板从成叠状态中一张一张进行分离并传送出去的要求。本发明提供了一种由纸板压料板，料仓，安装在摇臂上的被动出纸辊和输纸压辊、纸板输送带、输送带驱动轮、出纸摩擦输送带、纸单张纸控制板等构成的机械结构，不仅可以可靠地将处于成叠状态的薄纸板一张一张进行分离，并同时使其在摇臂和输纸压辊的控制下送到纸板输送带上。

[0004] 技术方案：

[0005] 在驱动电机通过三角带驱动的出纸摩擦输送带上方，设置有料仓和料仓支持装置。料仓内的纸板在压料板的作用下以适当的压力压紧在出纸摩擦输送带上。随着出纸摩擦输送带的移动，纸板在摩擦力的作用下也将随之向外移动。为避免第二张及以上的纸板也随着移动，在料仓的纸板出口部位设有位置可调节的单张纸控制板。调整单张纸控制板与纸板输送带之间的间隙，就可以使随出纸摩擦输送带移动的第二张及以上的纸板被其档住，从而保证只能有一张纸板从料仓底部被移出。为保证纸板被可靠的移出并输送出去，在料仓出口的前方还设有支撑在大摇臂上的被动出纸辊，可对纸板施加恒定的压力，以保证纸板顺利向前移动，直至将纸板前端插入到输送带驱动轮和输纸压辊之间。实现单张纸板分离并传送出去的要求。

[0006] 有益效果：

[0007] 本发明是一种自动地将薄纸板从成叠状态中一张一张进行分离并输送的装置。可广泛应用于各类包装、印刷、喷码等自动生产线上，实现对包装盒进行如喷码、折痕等一系列处理。其中最主要的有益效果是薄纸板的单张分离可靠，没有连张的现象发生。在自动化的生产线上可以显著减少人工干预，从而可提高生产的效率。

附图说明：

[0008] 下面结合附图和实施例对本发明进一步说明。

[0009] 图 1 是本发明的结构原理图。

[0010] 1、纸板压料板，2、料仓，3、大摇臂，4、被动出纸辊，5、小摇臂，6、输纸压辊，7、纸板

输送带,8、输送带驱动轮,9、出纸驱动轮,10、出纸驱动电机,11、出纸摩擦输送带,12、纸板,13、单张纸控制板

具体实施方式：

[0011] 如图 1 所示,底面开口的料仓 (2) 和料仓支持装置设置在由出纸驱动电机 (10) 通过三角带带动的出纸摩擦输送带 (11) 上方,纸板 (12) 在纸板压料板 (1) 的作用下以适当的压力压紧在出纸摩擦输送带 (11) 上,随着出纸摩擦输送带 (11) 的移动,纸板 (12) 在摩擦力的作用下也将随之向右移动。为避免第二张及以上的纸板 (12) 也随着移动,在料仓 (2) 的纸板出口部位设有位置可调节的单张纸控制板 (13)。调整单张纸控制板 (13) 和纸板输送带 (7) 之间的间隙,就可以使随出纸摩擦输送带 (11) 移动的第二张及以上的纸板 (12) 被其档住,从而保证只能有一张纸板 (12) 从料仓 (2) 底部被移出。为保证纸板 (12) 被可靠的移出并输送出去,在料仓 (2) 出口的前方还设有支撑在大摇臂 (3) 上的被动出纸辊 (4),可对处于出纸摩擦输送带 (11) 上的纸板 (12) 施加恒定的压力,以保证纸板 (12) 顺利向前移动,直至将纸板 (12) 前端插入到输送带驱动轮 (8) 和输纸压辊 (6) 之间,可自由转动的输纸压辊 (6) 以铰链的方式固定在小摇臂 (5) 上,对已处于纸板输送带 (7) 上的纸板 (12) 施加恒定的压力,实现单张纸板 (12) 分离并传送出去的要求。

