

[19] 中华人民共和国国家知识产权局

[51] Int. Cl.
B66C 1/44 (2006.01)



[12] 实用新型专利说明书

专利号 ZL 200620082465.7

[45] 授权公告日 2007 年 4 月 25 日

[11] 授权公告号 CN 2892792Y

[22] 申请日 2006.3.30

[21] 申请号 200620082465.7

[73] 专利权人 将军烟草集团有限公司

地址 250100 山东省济南市历城区将军路 80 号

[72] 设计人 郭建 王进安

[74] 专利代理机构 济南圣达专利商标事务所
代理人 王书刚

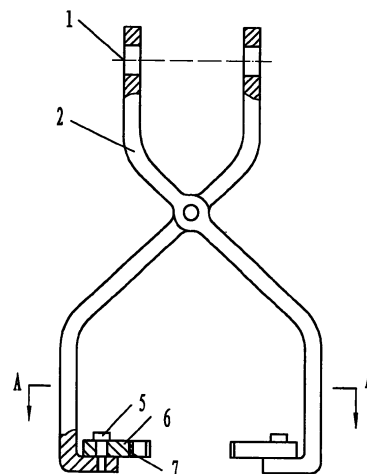
权利要求书 1 页 说明书 1 页 附图 1 页

[54] 实用新型名称

烟草香料用塑料圆桶吊钩

[57] 摘要

本实用新型提供了一种烟草香料用塑料圆桶吊钩，由中部铰接在一起的对称的两个吊杆组成，每个吊杆的上部设有吊孔，每个吊杆的下部内侧安装有一个弧形的夹紧块。夹紧块与吊杆下部内侧为铰链连接。夹紧块的弧形面上设有软性胶皮。使用时，吊车吊绳上的挂钩挂在吊杆的吊孔中，吊杆下部的弧形夹紧块抱紧塑料圆桶即可将其吊起。本实用新型采用抱紧的方式吊起塑料圆桶，避免了对桶体的破坏，安全可靠，增加了塑料圆桶的使用寿命。



-
1. 一种烟草香料用塑料圆桶吊钩，由中部铰接在一起的对称的两个吊杆组成，每个吊杆的上部设有吊孔，其特征在于：每个吊杆的下部内侧安装有一个弧形的夹紧块。
 2. 根据权利要求 1 所述的烟草香料用塑料圆桶吊钩，其特征在于：所述夹紧块与吊杆下部内侧为铰链连接。
 3. 根据权利要求 1 所述的烟草香料用塑料圆桶吊钩，其特征在于：所述夹紧块的弧形面上设有软性胶皮。

烟草香料用塑料圆桶吊钩

技术领域

本实用新型涉及用于盛放烟草香料的塑料圆桶的吊钩，属于吊钩技术领域。

背景技术

盛放烟草香料的塑料圆桶体积比较大，盛满香料时重达几十公斤，与烟丝混合时需用吊钩吊起，其上方设有用于吊起的凹槽。目前用于塑料圆桶吊起的吊钩如图 1 所示，由中部铰接在一起的对称的两个吊杆组成，每个吊杆的上部设有吊孔，下端内侧为一较尖的钩子，钩子挂在塑料圆桶上方的凹槽中将其吊起。塑料圆桶由塑料制成，材质较软，由于钩子较尖容易将塑料圆桶上方的凹槽扎破，长期使用凹槽处就会断裂，使塑料圆桶报废无法使用。

发明内容

本实用新型针对现有技术的不足，提供一种安全可靠、不会破坏塑料圆桶的烟草香料用塑料圆桶吊钩。

为实现上述目的，本实用新型采用以下技术方案：

烟草香料用塑料圆桶吊钩由中部铰接在一起的对称的两个吊杆组成，每个吊杆的上部设有吊孔，每个吊杆的下部内侧安装有一个弧形的夹紧块。夹紧块与吊杆下部内侧为铰链连接。夹紧块的弧形面上设有软性胶皮。

使用时，吊车吊绳上的挂钩挂在吊杆的吊孔中，吊杆下部的弧形夹紧块抱紧塑料圆桶即可将其吊起。

本实用新型采用抱紧的方式吊起塑料圆桶，避免了对桶体的破坏，安全可靠，增加了塑料圆桶的使用寿命。

附图说明：

图 1 是现有烟草香料用塑料圆桶吊钩的结构示意图。

图 2 是本实用新型的结构示意图。

图 3 是图 2 中沿 A—A 线的结构示意图。

图中：1、吊孔， 2、吊杆， 3、销轴， 4、钩子， 5、销轴， 6、夹紧块， 7、胶皮。

具体实施方式：

实施例 1

图 1 给出了现有烟草香料用塑料圆桶吊钩的结构示意图，由中部通过销轴 3 铰接在一起的对称的两个吊杆 2 组成，每个吊杆 2 的上部设有吊孔 1，下端内侧为一较尖的钩子 4。图 2 和图 3 给出了本实用新型的结构示意图，与图 1 所示现有吊钩相比不同之处在于，每个吊杆 2 的下部内侧通过销轴 5 铰链连接有一个弧形的夹紧块 6，夹紧块 6 可以绕销轴 5 水平转动。夹紧块 6 的弧形面上设有软性胶皮 7，以更好地保护塑料圆桶。

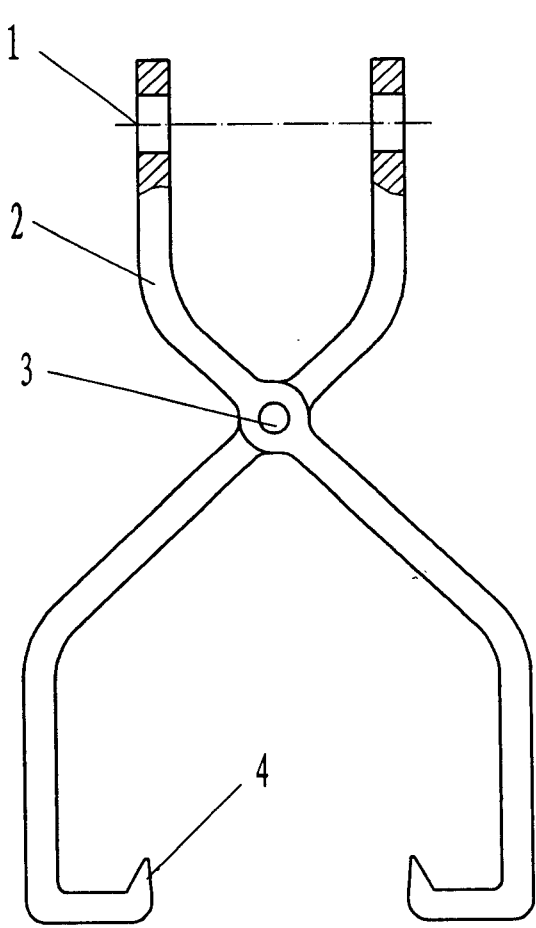


图1

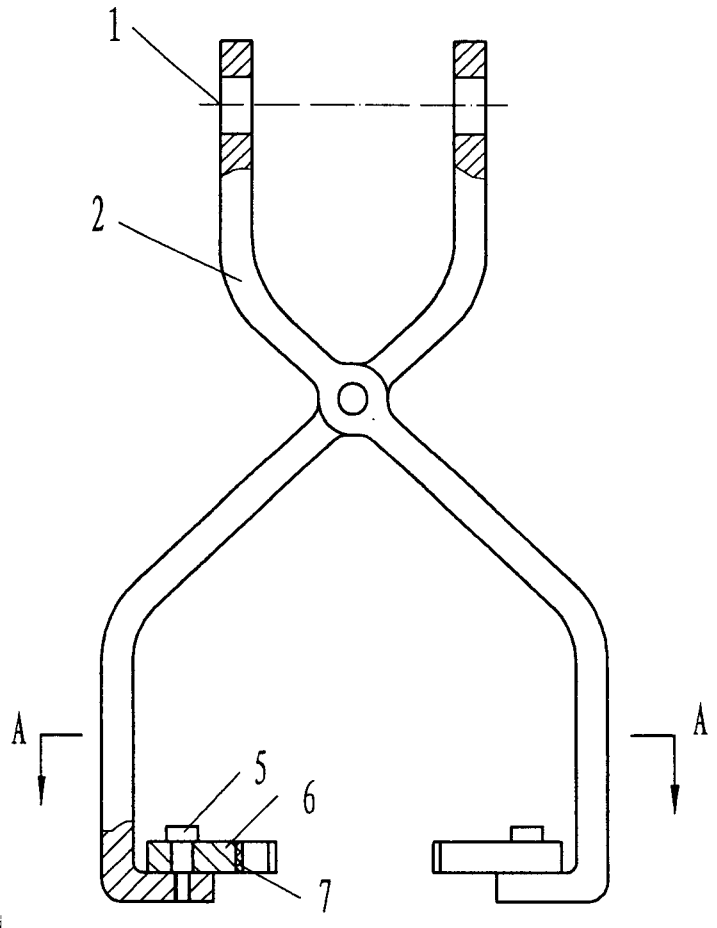


图2

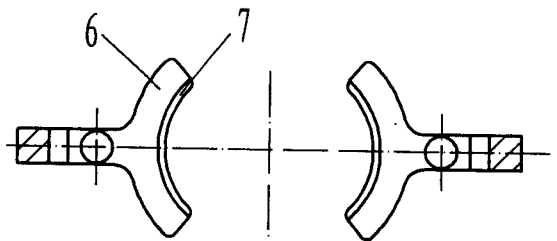


图3