



(12)实用新型专利

(10)授权公告号 CN 208177594 U

(45)授权公告日 2018.12.04

(21)申请号 201820271201.9

(22)申请日 2018.02.26

(73)专利权人 陕西天洋制药有限责任公司

地址 723000 陕西省汉中市宁强县汉源街  
道办事处羌州北路

(72)发明人 侯少华 王天宁 刘仕斌

(74)专利代理机构 西安亿诺专利代理有限公司  
61220

代理人 贺珊

(51)Int.Cl.

B02C 18/14(2006.01)

B02C 23/14(2006.01)

B02C 23/12(2006.01)

B07B 1/55(2006.01)

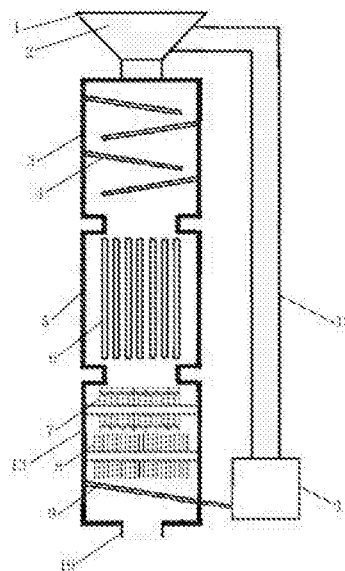
权利要求书1页 说明书2页 附图1页

(54)实用新型名称

药材粉碎机

(57)摘要

本实用新型涉及药物生产设备技术领域,特别涉及一种药材粉碎机。一种药材粉碎机,包括从上至下依次设置的进料口、除杂室、烘干箱以及粉碎箱,粉碎箱的底端设有出料口;所述的进料口为漏斗型,所述的进料口上设有盖板;所述的除杂室内设有若干倾斜设置的挡板,所述挡板上设有永磁带;所述的烘干箱内部设有红外线加热管;所述的粉碎箱内从上至下依次设有粉碎机构以及过滤筛网,粉碎箱底部设有出料口;所述的粉碎机构包括两级粉碎装置,分别为一级粉碎装置以及二级粉碎装置。本实用新型通过两级粉碎装置分别对较硬以及较软的药材进行粉碎,实现不同药材共同粉碎的目的。



1. 一种药材粉碎机,其特征在于:包括从上至下依次设置的进料口(2)、除杂室(3)、烘干箱(5)以及粉碎箱(13),粉碎箱(13)的底端设有出料口(10);所述的进料口(2)为漏斗型,所述的进料口(2)上设有盖板(1);所述的除杂室(3)内设有若干倾斜设置的挡板(4),所述挡板(4)上设有永磁带;所述的烘干箱(5)内部设有红外线加热管(6);所述的粉碎箱(13)内从上至下依次设有粉碎机构以及过滤筛网(9),粉碎箱(13)底部设有出料口(10);所述的粉碎机构包括两级粉碎装置,分别为一级粉碎装置(7)以及二级粉碎装置(8),所述的一级粉碎装置(7)通过转轴连接在粉碎箱(13)内侧,所述转轴上设有粉碎刀组;所述的二级粉碎装置(8)通过转轴连接在粉碎箱(13)内侧,所述转轴上设有切断刀片。

2. 根据权利要求1所述的药材粉碎机,其特征在于:还包括回收管(12);粉碎箱(13)上还设有孔洞,所述孔洞的位置与过滤筛网(9)的最低端等高;所述的回收管(12)一端与进料口(2)连接,另一端通过孔洞与粉碎箱(13)的过滤筛网(9)连接,所述的回收管(12)还连接有抽料泵(11)。

3. 根据权利要求2所述的药材粉碎机,其特征在于:所述的过滤筛网(9)的侧下方设有若干喷嘴。

4. 根据权利要求3所述的药材粉碎机,其特征在于:所述的过滤筛网(9)连接有振动装置。

5. 根据权利要求3或4所述的药材粉碎机,其特征在于:所述的粉碎箱(13)为圆柱形。

## 药材粉碎机

### 技术领域

[0001] 本实用新型涉及药物生产设备技术领域,特别涉及一种药材粉碎机。

### 背景技术

[0002] 中药原药加工时候,通常进行整理步骤,将不好的药材或者杂物挑拣出来。整理通常在一个平整的操作台上进行。在整理过程中,不停到翻检药材,经常会有灰尘扬起,不利于操作工人的身体健康。粉碎是中药加工中一个重要的工艺步骤,粉碎颗粒的大小对药品性质影响很大。

### 发明内容

[0003] 本实用新型旨在针对上述问题,提出一种药材粉碎机。

[0004] 本实用新型的技术方案在于:

[0005] 一种药材粉碎机,包括从上至下依次设置的进料口、除杂室、烘干箱以及粉碎箱,粉碎箱的底端设有出料口;所述的进料口为漏斗型,所述的进料口上设有盖板;所述的除杂室内设有若干倾斜设置的挡板,所述挡板上设有永磁带;所述的烘干箱内部设有红外线加热管;所述的粉碎箱内从上至下依次设有粉碎机构以及过滤筛网,粉碎箱底部设有出料口;所述的粉碎机构包括两级粉碎装置,分别为一级粉碎装置以及二级粉碎装置,所述的一级粉碎装置通过转轴连接在粉碎箱内侧,所述转轴上设有粉碎刀组;所述的二级粉碎装置通过转轴连接在粉碎箱内侧,所述转轴上设有切断刀片。通过一级粉碎装置粉碎刀组进行粉碎,将较硬的兽骨、龟甲以及矿石类药物进行粉碎,一些比较软的药材会继续前进至切断刀片处,从而被切断刀片进行切断,从而实现不同药材共同粉碎的目的。

[0006] 还包括回收管;粉碎箱上还设有孔洞,所述孔洞的位置与过滤筛网的最低端等高;所述的回收管一端与进料口连接,另一端通过孔洞与粉碎箱的过滤筛网连接,所述的回收管还连接有抽料泵,粉碎不合格的产品落在通过过滤筛网上,通过回收管回收传递至进料口中,进行二次粉碎,以达到标准要求。

[0007] 所述的过滤筛网的侧下方设有若干喷嘴,通过喷嘴对过滤筛网进行清理,避免过滤筛网的堵塞。

[0008] 所述的过滤筛网连接有振动装置,通过振动装置带动过滤筛网进行振动,避免过滤筛网的堵塞。

[0009] 所述的粉碎箱为圆柱形。

[0010] 本实用新型的技术效果在于:

[0011] 1、本实用新型通过两级粉碎装置分别对较硬以及较软的药材进行粉碎,实现不同药材共同粉碎的目的;

[0012] 2、通过回收管回收未粉碎合格的药材传递到进料口再次进入药材粉碎机进行二次粉碎以达到粉碎标准,便于后续使用;

[0013] 3、过滤筛网通过设置喷嘴或者连接振动装置,从而实现对过滤筛网的清理,以避

免过滤筛网的堵塞。

### 附图说明

[0014] 图1为本实用新型药材粉碎机的结构示意图。

[0015] 附图标记:1-盖板,2-进料口,3-除杂室,4-挡板,5-烘干箱,6-红外线加热管,7-一级粉碎装置,8-二级粉碎装置,9-过滤筛网,10-出料口,11-抽料泵,12-回收管,13-粉碎箱。

### 具体实施方式

[0016] 一种药材粉碎机,包括从上至下依次设置的进料口2、除杂室3、烘干箱5以及粉碎箱13,粉碎箱13的底端设有出料口10;所述的进料口2为漏斗型,所述的进料口2上设有盖板1,保证药物在粉碎整个过程中扬起,不利于操作工人的健康;所述的除杂室3内设有若干倾斜设置的挡板4,所述挡板4上设有永磁带,以除去中草药中含有的铁杂质;所述的烘干箱5内部设有红外线加热管6,对潮湿的药材进行烘干;所述的粉碎箱13内从上至下依次设有粉碎机构以及过滤筛网9,粉碎箱13底部设有出料口10;所述的粉碎机构包括两级粉碎装置,分别为一级粉碎装置7以及二级粉碎装置8,所述的一级粉碎装置7通过转轴连接在粉碎箱13内侧,所述转轴上设有粉碎刀组;所述的二级粉碎装置8通过转轴连接在粉碎箱13内侧,所述转轴上设有切断刀片。通过一级粉碎装置7粉碎刀组进行粉碎,将较硬的兽骨、龟甲以及矿石类药物进行粉碎,一些比较软的药材会继续前进至切断刀片处,从而被切断刀片进行切断,从而实现不同药材共同粉碎的目的。还包括回收管12;粉碎箱13上还设有孔洞,所述孔洞的位置与过滤筛网9的最低端等高;所述的回收管12一端与进料口2连接,另一端通过孔洞与粉碎箱13的过滤筛网9连接,所述的回收管12还连接有抽料泵11,粉碎不合格的产品落在通过过滤筛网9上,通过回收管12回收传递至进料口2中,进行二次粉碎,以达到标准要求。

[0017] 其中,所述的过滤筛网9的侧下方设有若干喷嘴,通过喷嘴对过滤筛网9进行清理,避免过滤筛网9的堵塞。所述的过滤筛网9连接有振动装置,通过振动装置带动过滤筛网9进行振动,避免过滤筛网9的堵塞。所述的粉碎箱13为圆柱形。

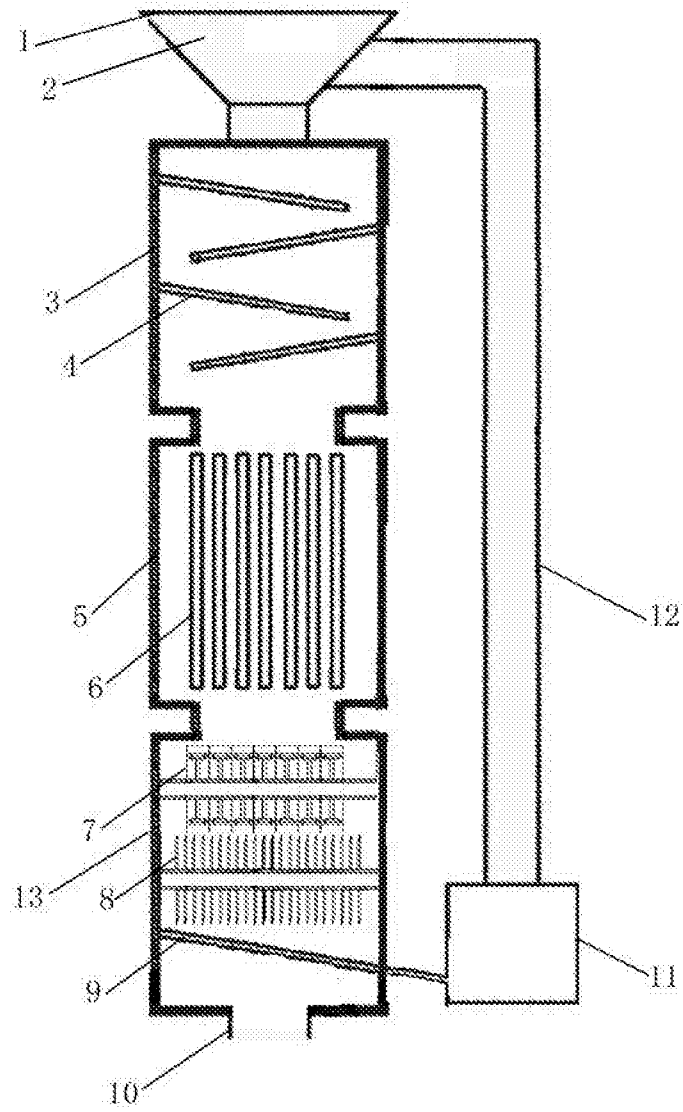


图1