

19



OFICINA ESPAÑOLA DE  
PATENTES Y MARCAS

ESPAÑA



11 Número de publicación: **2 986 171**

51 Int. Cl.:

**G07D 7/202** (2006.01)

**G07D 7/1205** (2006.01)

12

TRADUCCIÓN DE PATENTE EUROPEA

T3

86 Fecha de presentación y número de la solicitud internacional: **08.07.2021 PCT/EP2021/025250**

87 Fecha y número de publicación internacional: **27.01.2022 WO22017640**

96 Fecha de presentación y número de la solicitud europea: **08.07.2021 E 21740425 (0)**

97 Fecha y número de publicación de la concesión europea: **24.04.2024 EP 4186042**

54 Título: **Procedimiento y sensor para verificar documentos de valor**

30 Prioridad:

**23.07.2020 DE 102020004471**

45 Fecha de publicación y mención en BOPI de la traducción de la patente:

**08.11.2024**

73 Titular/es:

**GIESECKE+DEVRIENT CURRENCY  
TECHNOLOGY GMBH (100.0%)  
Prinzregentenstrasse 161  
81677 München, DE**

72 Inventor/es:

**RAUSCHER, WOLFGANG**

74 Agente/Representante:

**DEL VALLE VALIENTE, Sonia**

ES 2 986 171 T3

Aviso: En el plazo de nueve meses a contar desde la fecha de publicación en el Boletín Europeo de Patentes, de la mención de concesión de la patente europea, cualquier persona podrá oponerse ante la Oficina Europea de Patentes a la patente concedida. La oposición deberá formularse por escrito y estar motivada; sólo se considerará como formulada una vez que se haya realizado el pago de la tasa de oposición (art. 99.1 del Convenio sobre Concesión de Patentes Europeas).

## DESCRIPCIÓN

Procedimiento y sensor para verificar documentos de valor

5 La presente invención se refiere a un sensor y a un procedimiento para verificar documentos de valor, así como a un dispositivo de procesamiento de documentos de valor que presenta el sensor.

10 Para verificar documentos de valor se usan habitualmente sensores con los que se determina el tipo de documentos de valor y/o se verifica la autenticidad y/o el estado de documentos de valor. Los sensores de este tipo se usan, por ejemplo, para verificar documentos de valor tales como billetes, cheques, documentos de identidad, tarjetas de crédito, cartillas bancarias, tiques, vales y similares. Los documentos de valor se verifican en un dispositivo en el que, dependiendo de las propiedades del documento de valor que se va a verificar, están contenidos uno o varios sensores diferentes. Para verificar los documentos de valor, estos se transportan normalmente pasando por el/los sensor(es) estacionario(s), por ejemplo, en un equipo de procesamiento de documentos de valor.

15 Un documento de valor que se va a verificar puede presentar una o varias características de seguridad, tales como sustancias luminiscentes, sustancias magnéticas, etc. Para verificar el documento de valor se verifica, en el caso de una sustancia luminiscente, por ejemplo, el tiempo de relajación o la constante de tiempo del perfil de intensidad en el tiempo de la luminiscencia y/o las propiedades espectrales de la luminiscencia. Para comprobar el tiempo de relajación de la luminiscencia, se conoce a este respecto excitar documentos de valor con pulsos de excitación, en particular, iluminarlos con pulsos de luz, y, en la fase oscura entre los pulsos de excitación o de luz, detectar la intensidad de luminiscencia del documento de valor en diferentes momentos después del final del pulso de excitación. A partir de la relajación temporal de la intensidad de luminiscencia se determina entonces, por ejemplo el tiempo de relajación de una relajación monoexponencial de la luminiscencia.

20 La o las sustancia(s) luminiscente(s) del documento de valor que se van a verificar pueden estar presentes a este respecto sobre o en el documento de valor por zonas o en toda la superficie, por ejemplo, introducidas en el sustrato o impresas sobre el sustrato o documento de valor, y/o también cubiertas o blindadas por zonas, por ejemplo, mediante un elemento de seguridad, tal como una impresión adicional o un parche o tira de LEAD. En otras palabras, la sustancia luminiscente que se va a verificar puede estar presente tanto de manera homogénea en toda la superficie sobre o en el billete, o puede estar aplicada sobre el billete siguiendo un patrón como parte de una tinta de impresión. En ambos casos puede estar presente una sobreimpresión sobre la sustancia luminiscente, que absorba partes de la radiación de excitación y/o emisión de la sustancia luminiscente. De este modo, se generan estructuras espaciales en la intensidad de luminiscencia medible. En el caso de una característica de luminiscencia impresa, no se puede medir ninguna luminiscencia fuera de la zona impresa. Por lo tanto, en general, un documento de valor presenta una variación localizada de la intensidad de luminiscencia conseguida con una excitación determinada debido a estas estructuras espaciales en la densidad de la sustancia luminiscente y/o su blindaje. A este respecto, estas estructuras espaciales o la variación localizada de la intensidad luminosa alcanzable pueden ser diferentes, por ejemplo, en billetes de diferentes denominaciones.

30 Al mismo tiempo, en dispositivos de procesamiento de documentos de valor conocidos, los documentos de valor se mueven normalmente durante la verificación rápidamente pasando por el sensor estacionario, por ejemplo, a una velocidad de transporte de 1 a 12 m/s. También en el caso de documentos de valor que se mueven rápidamente de esta manera, el documento de valor se ilumina con un pulso de excitación, por ejemplo, un destello de iluminación, para excitar la sustancia luminiscente y, a continuación, se explora la intensidad de luminiscencia en un número finito de diferentes instantes para determinar el comportamiento de relajación de la luminiscencia. De esta manera, se obtiene como conjunto de datos una curva de relajación explorada discretamente en el tiempo, en donde en las mediciones individuales, en cada caso, se encuentran distintos puntos del documento de valor en el intervalo de detección del detector, dado que el documento de valor continúa moviéndose entre los instantes de medición discretos de una curva de relajación dada. Por consiguiente, la intensidad de luminiscencia se mide generalmente al comienzo de la curva de relajación desde un punto diferente del documento de valor al del final de la curva de relajación. A una velocidad de transporte de 10 m/s, una distancia temporal de 100  $\mu$ s corresponde a una distancia espacial de 1 mm. Esta distancia es grande en comparación con las estructuras espaciales de una imagen impresa, pero pequeña en comparación con el tamaño total del documento de valor. Por lo tanto, las curvas de relajación de este tipo se pueden registrar en muchos puntos de un documento de valor en movimiento para obtener una distribución espacial del comportamiento de relajación. Para una verificación precisa del documento de valor, la longitud de la curva de relajación medida, es decir, el último instante de medición, se adapta al comportamiento de relajación esperado de la luminiscencia. Una gran distancia espacial entre el primer y el último punto de medición se genera en particular para grandes velocidades de transporte en el intervalo de 1 - 12 m/s y grandes tiempos de relajación en el intervalo de 80  $\mu$ s a 2 ms.

55 Por consiguiente, en particular, en el caso de una gran velocidad de transporte y/o en el caso de un gran tiempo de relajación de la luminiscencia del documento de valor, se detecta una curva de relajación o un perfil de intensidad en el tiempo de la luminiscencia, que se falsean como consecuencia del movimiento de transporte y de las estructuras espaciales, en comparación con un perfil de intensidad detectado en un documento de valor inmóvil. Dado que, como se ha mencionado, un billete continúa moviéndose durante la medición de la curva de relajación, puede haber un punto

con una intensidad de luminiscencia inalterada al comienzo de la curva de relajación y un punto al final de la curva de relajación en el que la intensidad no solo se reduce mediante la relajación de la luminiscencia, sino adicionalmente por un efecto adicional, en particular, por un elemento de seguridad presente encima de la sustancia luminiscente, tal como, por ejemplo, una sobreimpresión que reduce la intensidad, un registro transparente o un holograma. En este caso, la curva de relajación cae más rápidamente de lo esperado y el parámetro de relajación determinado indica una característica de luminiscencia que se relaja más rápidamente que la característica de luminiscencia usada realmente.

Por el contrario, durante la medición de la curva de relajación, el billete puede moverse desde un punto perturbado en términos de intensidad a un punto que no está perturbado en términos de intensidad. En este caso, la curva de relación cae más lentamente de lo esperado y el parámetro de relajación determinado indica una característica de luminiscencia que se relaja más lentamente que la característica de luminiscencia usada realmente. En casos extremos, la intensidad de luminiscencia medida también puede mostrar un perfil no monótono y al principio aumentar y a continuación disminuir.

En ambos casos, el perfil de la intensidad de luminiscencia medida no es monoexponencial o no muestra la forma funcional esperada para la característica de luminiscencia usada. Como resultado, de este modo, en el caso de velocidades de transporte elevadas y/o en el caso de tiempos de relajación grandes de la luminiscencia del documento de valor, el tiempo de relajación de la luminiscencia solo puede determinarse dado el caso de manera imprecisa y con grandes incertidumbres.

Sin embargo, incluso en el caso de documentos de valor en movimiento, es deseable determinar con la mayor precisión posible el tiempo de relajación de la luminiscencia de una sustancia luminiscente presente en el documento de valor. Cuanto más exactamente se pueda determinar el comportamiento de relajación, más estrictos se podrán establecer los umbrales en la verificación del documento de valor, por ejemplo, el billete y mayor será la seguridad contra la falsificación.

El documento US 2007/0057198A divulga un procedimiento para verificar documentos de valor con características luminiscentes, en donde después de la excitación se determinan dos perfiles de intensidad a partir de los cuales se determina el tiempo de relajación de la sustancia luminiscente. A este respecto, los dos perfiles de intensidad se combinan en cada caso para dar un valor de intensidad y se recurre a estos dos valores después para determinar el tiempo de relajación. La evaluación/verificación del documento de valor se basa en el tiempo de relajación determinado.

Un objetivo de la presente invención es proporcionar un procedimiento y un sensor para verificar documentos de valor, a través de los que se puede determinar la constante de tiempo de una luminiscencia del documento de valor con mayor precisión o fiabilidad a grandes velocidades de transporte.

Este objetivo se consigue mediante un procedimiento y un sensor para verificar documentos de valor según las reivindicaciones independientes. En las reivindicaciones dependientes se indican perfeccionamientos y configuraciones ventajosas de la invención.

Según la invención, los documentos de valor que se van a verificar, en particular, billetes se transportan en una dirección de transporte pasando por un sensor, en donde los documentos de valor presentan una característica de seguridad con una sustancia luminiscente que, en respuesta a una excitación correspondientemente adecuada mediante una fuente de excitación, preferiblemente, por un pulso de excitación, emite una luminiscencia que, como una función del tiempo  $t$  con respecto al instante de excitación, en particular, con respecto al pulso de excitación o a su final, presenta un perfil de intensidad, en particular, un perfil de intensidad de relajación, con un tiempo de relajación o constante de tiempo  $\tau_0$  característicos. La constante de tiempo  $\tau_0$  característica, que presenta el perfil de intensidad de la luminiscencia del documento de valor se encuentra por ejemplo en el intervalo de 10  $\mu\text{s}$  a 5 ms, preferiblemente, en el intervalo de 80  $\mu\text{s}$  a 2 ms

El procedimiento según la invención comprende inicialmente la etapa de detectar una primera pluralidad de perfiles de intensidad en el documento de valor que se transporta, en particular, por medio de un fotodetector del sensor o por medio de varios fotodetectores del sensor, como una función del tiempo, mientras que el documento de valor se transporta pasando por el sensor para su verificación. El fotodetector es, por ejemplo, un fotodiodo, un fototransistor, una fotorresistencia o un fotomultiplicador, es decir, un sensor de luz que en el caso más sencillo no proporciona ninguna resolución espectral y detecta, por ejemplo, todo el espectro de luminiscencia o una parte del mismo como un único valor de medición en cada caso. Para ello, delante del fotodetector están conectados, por ejemplo, filtros ópticos adecuados que filtran algo la luz de excitación y/o dejan pasar solo una proporción predeterminada del espectro de luminiscencia. No obstante, en principio también es concebible usar un fotodetector que proporcione una resolución espectral.

El procedimiento según la invención comprende además la etapa de combinar la primera pluralidad de perfiles de intensidad o una segunda pluralidad de perfiles de intensidad seleccionados de la primera pluralidad en un perfil de intensidad combinado, y la etapa de determinar una constante de tiempo  $\tau$  del perfil de intensidad combinado.

Los distintos perfiles de intensidad de la primera pluralidad de perfiles de intensidad se detectan, en particular, simultánea o secuencialmente, desde diferentes sitios o zonas de registro en el documento de valor mientras el documento de valor se transporta pasando por el sensor. La zona de registro es aquella zona del documento de valor que se barre desde la zona de detección del fotodetector estacionario respectivo del sensor durante la detección del perfil de intensidad asociado al pulso de excitación.

En el perfil de intensidad combinado se incluyen en particular los perfiles de intensidad de varios sitios o zonas de registro diferentes en el documento de valor. De este modo, se consigue que a partir del perfil de intensidad combinado se pueda determinar con mayor precisión la constante de tiempo de la sustancia luminiscente, en particular, en el caso de una sustancia luminiscente distribuida en o sobre el documento de valor, que está parcialmente cubierto por elementos de seguridad. Si el perfil de intensidad combinado se determina combinando la segunda pluralidad de perfiles de intensidad, la selección de la segunda pluralidad a partir de la primera pluralidad se realiza preferiblemente de modo que los distintos perfiles de intensidad de la segunda pluralidad de perfiles de intensidad se hayan detectado de sitios o zonas de registro diferentes en el documento de valor.

Los sitios o zonas de registro diferentes están dispuestos en particular en el documento de valor de tal manera que no se superpongan entre sí. Por ejemplo, un primer perfil de intensidad de la primera pluralidad de perfiles de intensidad se detecta en una primera zona de registro en el documento de valor y un segundo perfil de intensidad de la primera pluralidad de perfiles de intensidad se detecta en una segunda zona de registro en el documento de valor que es distinta de la primera zona de registro, así como, dado el caso, perfiles de intensidad adicionales de la primera pluralidad de perfiles de intensidad en zonas de registro adicionales en el documento de valor distintas adicionales a la primera y segunda zona de registro. Preferiblemente, los sitios o zonas de registro diferentes, en particular, la primera y la segunda (y dado el caso las adicionales) zonas de registro están dispuestas una tras otra en el documento de valor a lo largo de la dirección de transporte del documento de valor y/o en marcas de medición distintas (en paralelo a la dirección de transporte y desplazadas entre sí en perpendicular a la dirección de transporte) en el documento de valor.

Por ejemplo, al menos una de las zonas de registro se encuentra en una zona cubierta (por ejemplo, sobreimpresa) del documento de valor, en la que encima de la sustancia luminiscente que se va a examinar está presente un elemento de seguridad del documento de valor, que reduce la intensidad de luminiscencia detectable por la sustancia luminiscente, y al menos otra de las zonas de registro en una zona no cubierta del documento de valor en la que no está presente ningún elemento de seguridad de este tipo encima de la sustancia luminiscente que se va a examinar. De manera alternativa o adicional, al menos una de las zonas de registro también puede estar dispuesta en un límite entre una tal zona cubierta y una tal zona no cubierta del documento de valor y extenderse a lo largo de este límite. La sustancia luminiscente del documento de valor puede estar presente por zonas o en toda la superficie sobre o en el documento de valor.

Para detectar un perfil de intensidad de la primera pluralidad de perfiles de intensidad, la fuente de excitación del sensor, que está configurada preferiblemente como fuente de luz, emite un pulso de excitación para la excitación de luminiscencia de la característica de seguridad o de la sustancia luminiscente, preferiblemente, en forma de un pulso de luz en el intervalo UV, VIS, NIR y/o IR. Las propiedades del pulso de excitación (espectro, duración, intensidad, forma, etc.) están ajustadas a este respecto apropiadamente para la sustancia luminiscente que se va a excitar o la luminiscencia que se va a excitar. Normalmente, la duración del pulso de excitación se encuentra en el intervalo entre 1 y 100  $\mu$ s y asciende, por ejemplo, a 1, 5, 10, 50 o 100  $\mu$ s, en donde cada uno de los valores mencionados puede ser también un límite inferior o superior del intervalo mencionado. Después del pulso de excitación o de su final se detecta con el fotodetector un perfil de intensidad y se indica el perfil de tiempo o el tiempo de medición o los instantes de medición del perfil de intensidad con respecto al pulso de excitación o con respecto a su final. En otras palabras, el pulso de excitación o el final del pulso de excitación define el instante de medición o el tiempo de medición cero. Para detectar el perfil de intensidad, se usa, por ejemplo, todo el espectro de luminiscencia o, como ya se ha mencionado anteriormente, una parte del mismo. A este respecto, los valores de medición o de intensidad discretos detectados de los perfiles de intensidad respectivos son habitualmente valores escalares o, dado el caso, se combinan para dar valores escalares, por ejemplo, cuando los valores de medición en sí presentan una resolución espectral. Cuando, por ejemplo en el caso de un detector con resolución espectral, para cada instante de medición existe un valor de medición con varios componentes, por ejemplo espectralmente distintos, el procedimiento descrito también se puede aplicar por separado para uno o varios de estos componentes.

Los perfiles de intensidad detectados se componen preferiblemente en cada caso de una secuencia de valores de intensidad discretos que se detectan o registran en instantes de medición predeterminados, es decir, en instantes predeterminados después o con respecto al pulso de excitación del perfil de intensidad respectivo. Dado que el documento de valor, especialmente a altas velocidades de transporte, durante la detección de los valores de intensidad discretos del perfil de intensidad respectivo sigue moviéndose un tramo determinado a lo largo de la dirección de transporte, se determina el valor de intensidad discreto al comienzo del perfil de intensidad respectivo por un zona de detección diferente del documento de valor que el valor de intensidad discreto al final del perfil de intensidad respectivo. Por lo tanto, para cada uno de los perfiles de intensidad detectados, los valores de intensidad discretos del perfil de intensidad respectivo proceden de zonas de detección distintas del documento de valor. Estas zonas de detección del perfil de intensidad respectivo forman la zona de registro asociada al perfil de intensidad respectivo. Las zonas de

detección de la zona de registro respectiva o del perfil de intensidad respectivo están desplazadas entre sí a lo largo de la dirección de transporte, pero pueden superponerse dado el caso parcialmente entre sí dependiendo de la velocidad de transporte, la frecuencia de exploración y la resolución espacial durante la detección.

5 Los instantes de medición de todos los perfiles de intensidad de la primera pluralidad de perfiles de intensidad son preferiblemente idénticos, es decir, los valores de intensidad discretos de los perfiles de intensidad respectivos se registran en los mismos tiempos después o con respecto al pulso de excitación respectivo. Además, para los perfiles de intensidad está previsto preferiblemente un instante de medición final predeterminado, en el que se detecta en cada caso el último valor de intensidad discreto, de modo que después de este instante de medición final finaliza la detección de un perfil de intensidad determinado y se puede emitir el pulso de excitación del siguiente perfil de intensidad. A este respecto, la pluralidad de valores de intensidad discretos de un perfil de intensidad dado se puede detectar de manera regular o periódica, por ejemplo, con un intervalo de tiempo o un periodo de 10  $\mu\text{s}$ , 20  $\mu\text{s}$ , 50  $\mu\text{s}$  o 100  $\mu\text{s}$ , lo que se puede seleccionar, por ejemplo, en función del tiempo de relajación  $\tau_0$  característico esperado de la sustancia luminiscente que se va a determinar. Por consiguiente, también el instante de medición final, es decir, el valor de intensidad discreto registrado con el mayor intervalo de tiempo desde el pulso de excitación, se puede seleccionar en función del tiempo de relajación característico esperado de la sustancia luminiscente que se va a detectar. Por ejemplo, el instante de medición final, con respecto al final de la excitación de luminiscencia, es al menos dos o tres veces o cinco veces o diez veces la constante de tiempo  $\tau_0$  característica. El instante de medición final se encuentra por ejemplo entre 500 y 5000  $\mu\text{s}$  y es por ejemplo de 500, 1000, 1500, 2000, 3000, 4000 o 5000  $\mu\text{s}$ , donde cada uno de los valores mencionados también puede ser un límite superior e inferior del intervalo mencionado. Por consiguiente, no es necesario esperar la relajación completa de la luminiscencia, sino que puede iniciarse inmediatamente después del instante de medición final con la siguiente medición y enviarse correspondientemente el pulso de excitación para el siguiente perfil de intensidad.

25 De manera especialmente preferente, la secuencia o multitud de valores de medición o de intensidad discretos se compone únicamente de exactamente el número de valores de intensidad que se necesitan para el cálculo posterior de la constante de tiempo  $\tau$ . Por consiguiente, un perfil de intensidad dado se compone de manera especialmente preferida de exactamente 2 o más de 2, por ejemplo 3, 4, 5, 6, 8, 10 o más valores de intensidad. Por ejemplo, para el cálculo de la constante de tiempo  $\tau$  que se explica con más detalle a continuación basándose en el cociente de relajación (fórmula 1), con una caída monoexponencial supuesta de la luminiscencia, solo se requieren dos valores de intensidad (en el ejemplo, a 10  $\mu\text{s}$  y 1000  $\mu\text{s}$ ). Cuando en otra realización la constante de tiempo  $\tau$  se determina mediante el cálculo basado en la derivada (fórmula 2), que se explica con más detalle a continuación, solo son necesarios tres valores de intensidad (en el ejemplo a 990  $\mu\text{s}$ , 1000  $\mu\text{s}$  y 1010  $\mu\text{s}$ ). Esto permite una medición y evaluación especialmente rápidas y, por tanto, una verificación a altas velocidades de transporte. Sin embargo, el gran número de valores de intensidad también puede incluir un mayor número de valores de medición, lo que permite una verificación más precisa.

En el caso más sencillo, la primera pluralidad de perfiles de intensidad, es decir, la totalidad de los perfiles de intensidad detectados en un documento de valor, se combinan para dar un único perfil de intensidad común. Sin embargo, opcionalmente, por ejemplo, se prevé también una etapa de seleccionar una segunda pluralidad de perfiles de intensidad a partir de la primera pluralidad de perfiles de intensidad antes de combinar los perfiles de intensidad, y únicamente la segunda pluralidad de perfiles de intensidad se combina para dar un único perfil de intensidad común. La selección de la segunda pluralidad a partir de la primera pluralidad se realiza a este respecto preferiblemente según un criterio de selección adecuado del perfil de intensidad respectivo, para seleccionar correspondientemente, en la medida de lo posible, solo los perfiles de intensidad que sean adecuados para la combinación. Preferiblemente, el criterio de selección se refiere al nivel de la intensidad detectada en un perfil de intensidad y se cumple, por ejemplo, exactamente cuando un valor de intensidad del perfil de intensidad respectivo o un valor derivado del mismo (por ejemplo, la relación señal-ruido) alcanza o supera un valor umbral predeterminado en un instante de medición predeterminado. El instante de medición predeterminado se produce preferiblemente al comienzo del perfil de intensidad respectivo y/o cerca o poco después del final del pulso de excitación, de manera especialmente preferente en el primer instante de medición detectado después del final del pulso de excitación, por ejemplo en un instante de medición de 10  $\mu\text{s}$ , 20  $\mu\text{s}$ , 50  $\mu\text{s}$  o 100  $\mu\text{s}$ . En consecuencia, los perfiles de intensidad se asocian a una relación señal-ruido baja y solo se recurre a perfiles de intensidad con una relación señal-ruido alta para la combinación para dar un perfil de intensidad común. A este respecto la segunda pluralidad de perfiles de intensidad es menor o igual que la primera pluralidad de perfiles de intensidad, esto último cuando todos los perfiles de intensidad detectados de la primera pluralidad cumplen el criterio de selección seleccionado, es decir, por ejemplo, presentan una relación señal-ruido suficientemente grande.

La combinación de la primera o segunda pluralidad de perfiles de intensidad para dar un único perfil de intensidad combinado tiene lugar por componentes según la invención, es decir, la combinación sucede combinándose en cada caso los valores de intensidad de los perfiles de intensidad que se van a combinar en los mismos instantes de medición respectivos, es decir, con respecto al pulso de excitación respectivo. En otras palabras, en la combinación de los perfiles de intensidad por componentes se combinan en cada caso aquellos valores de intensidad que presentan los perfiles de intensidad en el instante de medición correspondiente en cada caso después de finalizar el respectivo pulso de excitación respectivo. Por consiguiente, es ventajoso que, como se describió anteriormente, los valores de intensidad discretos de todos los perfiles de intensidad se detecten en instantes de medición idénticos en cada caso

o que todos los perfiles de intensidad tengan la misma secuencia de instantes de medición. De manera correspondiente, el perfil de intensidad combinado presenta también el mismo número de valores de intensidad que los perfiles de intensidad que se van a combinar, es decir, como la primera o la segunda pluralidad de perfiles de intensidad, así como los mismos instantes de medición. Sin embargo, si los valores de intensidad de los perfiles de intensidad que se van a combinar se registran en diferentes instantes de medición, los perfiles de intensidad que se van a combinar se pueden interpolar y/o extrapolar, por ejemplo, antes de combinarlos. Los valores de intensidad de varias zonas de detección diferentes (que se encuentran en diferentes zonas de detección en el documento de valor) se incluyen en cada uno de los valores de intensidad combinados que forman el perfil de intensidad combinado, no solapando preferiblemente entre sí las diferentes zonas de detección cuyos valores de intensidad se incluyen en el mismo valor de intensidad combinado.

La combinación por componentes de en cada caso la pluralidad de valores de intensidad de la pluralidad de perfiles de intensidad que se van a combinar en un instante de medición dado tiene lugar, por ejemplo, mediante adición (por componentes), promediado (por componentes) o determinación de cuantiles, en particular, de mediana (por componentes).

Por lo tanto, como resultado, se produce para cada instante de medición predeterminado un único valor de intensidad combinado para el perfil de intensidad combinado.

El procedimiento según la invención comprende además la etapa de determinar una constante de tiempo  $\tau$  del perfil de intensidad combinado.

Normalmente, el comportamiento de relajación o el perfil de intensidad después de una excitación pulsada de la luminiscencia que se va a detectar de la sustancia luminiscente que se va a verificar es aproximadamente monoexponencial, para lo cual, dado el caso, por ejemplo con ayuda de un filtro óptico delante de fotodetector, se selecciona una sección adecuada del espectro de luminiscencia que se atribuye, por ejemplo, a una única transición de estado luminiscente de la sustancia luminiscente. Por ejemplo, la sustancia luminiscente o la característica de seguridad emite exactamente un tipo de luminiscencia, es decir, luminiscencia, que se atribuye a una única transición de estado luminiscente de la sustancia luminiscente, de modo que se puede usar todo el espectro de luminiscencia para la detección de los valores de intensidad del perfil de intensidad con una caída monoexponencial al mismo tiempo. Por ejemplo, el documento de valor solo contiene exactamente una sustancia luminiscente.

En consecuencia se puede determinar entonces la constante de tiempo  $\tau$  del perfil de intensidad combinado mediante un ajuste de mínimos cuadrados no lineal de una curva de relajación monoexponencial en el perfil de intensidad combinado, o también mediante un ajuste de mínimos cuadrados lineal en el perfil de intensidad combinado logarítmico. Como alternativa, la constante de tiempo también se puede llevar a cabo mediante el cociente de relajación del perfil de intensidad combinado (véase la fórmula 1), la función derivada del perfil de intensidad combinado (véase la fórmula 2) o la función primitiva del perfil de intensidad combinado.

$$\tau = -\frac{T_2 - T_1}{\ln(I(T_2)/I(T_1))} \quad (\text{Fórmula 1})$$

$$\tau = -2\Delta \cdot \frac{I(T)}{I(T + \Delta) - I(T - \Delta)} \quad (\text{Fórmula 2})$$

Como se puede ver en las dos fórmulas anteriores, suponiendo una relajación monoexponencial, la constante de tiempo  $\tau$  se puede determinar basándose únicamente en dos o tres valores de intensidad del perfil de intensidad. Por consiguiente, para detectar la primera pluralidad de perfiles de intensidad, es suficiente a este respecto detectar únicamente dos o tres valores de intensidad (en instantes de medición adecuados con respecto al pulso de excitación) para todos los perfiles de intensidad detectados. En consecuencia, también se reduce el esfuerzo de cálculo al combinar los perfiles de intensidad para dar un perfil de intensidad combinado, que normalmente se determina exactamente una vez por documento de valor. Incluso en el caso de una relajación no monoexponencial, de forma análoga a los métodos descritos se puede determinar una constante de tiempo a partir de, por ejemplo, dos o tres valores de intensidad del perfil de intensidad.

En el procedimiento según la invención, el documento de valor se verifica mediante la constante de tiempo  $\tau$  determinada del perfil de intensidad combinado, en particular, en cuanto a su autenticidad y/o en cuanto a su tipo de documento de valor (por ejemplo, denominación), por ejemplo, comparándose la constante de tiempo  $\tau$  determinada con la constante de tiempo  $\tau_0$  característica (esperada) de la sustancia luminiscente y, en función de ello, se clasifica el documento de valor en cuanto a su autenticidad o su tipo de documento de valor. Por ejemplo, se puede verificar si

la diferencia de la constante de tiempo  $\tau$  determinada de la constante de tiempo  $\tau_0$  característica esperada de la sustancia luminiscente o su relación queda por debajo o supera un valor umbral seleccionado o no y, por ejemplo, si se supera, el documento de valor puede clasificarse como auténtico o falso.

5 El transporte según la invención de los documentos de valor que se van a verificar pasando por el sensor tiene lugar, por ejemplo, con ayuda de un equipo de transporte, con el que los documentos de valor se transportan preferiblemente pasando por sensor durante la medición con una velocidad de transporte constante predeterminada, de modo que los documentos de valor, tanto durante la excitación de luminiscencia o durante el pulso de excitación, como también durante la detección de la pluralidad de perfiles de intensidad y sus valores de intensidad, se mueven con la velocidad de transporte constante predeterminada con respecto al sensor estacionario.

10 En el caso más sencillo, la fuente de excitación o el pulso de excitación emitido por la fuente de excitación excita todo el documento de valor hasta la luminiscencia. Sin embargo, de manera especialmente preferible, un pulso de excitación determinado procedente de la fuente de excitación excita el documento de valor hasta la luminiscencia solo en una zona parcial, que comprende al menos la zona de registro en el documento de valor asociada al pulso de excitación o al perfil de intensidad siguiente. Esta zona de registro es aquella zona del documento de valor que se barre desde la zona de detección del detector o fotodetector estacionario del sensor durante la detección del perfil de intensidad asociado al pulso de excitación hasta el instante de medición final.

15 Por consiguiente, dependiendo de la velocidad de transporte ajustada, del instante de medición final seleccionado y de la longitud del documento de valor en dirección de transporte, se puede detectar fácilmente de manera secuencial un gran número de perfiles de intensidad por documento de valor, por ejemplo, por billete. Por ejemplo, cuando la velocidad de transporte es de 10 m/s, la duración del pulso de excitación es de 10  $\mu$ s y el instante de medición final es de 1 ms, el documento de valor se mueve 10 mm durante la detección de un perfil de intensidad. Dado que el pulso de excitación del siguiente perfil de intensidad que se va a detectar puede emitirse inmediatamente después del instante de medición final, de esta manera se puede detectar esencialmente un perfil de intensidad por centímetro con un fotodetector. Por lo tanto, para un documento de valor con una longitud de 10 cm se pueden detectar diez perfiles de intensidad de manera secuencial o localmente, una tras otra o con una marca de medición. Por ejemplo, la primera pluralidad asciende en cada caso a 2, 3, 4, 6, 8, 10, 12, 16, 20, 25, 30, 40, 50, 70, 100 o más. Preferiblemente, la primera pluralidad de perfiles de intensidad detectados asciende a al menos 4, de manera especialmente preferida, a al menos 8, dado que entonces el promedio por componentes es más robusto en comparación con un único valor de medición atípico.

20 Un sensor según la invención presenta uno o varios fotodetectores para detectar en cada caso un perfil de intensidad de la luminiscencia que emite el documento de valor excitado por la fuente de excitación en una zona de detección. En el caso más sencillo, el sensor presenta exactamente una marca de medición, a lo largo de la cual se detecta la primera pluralidad de perfiles de intensidad. Sin embargo, también puede presentar varias marcas de medición. En particular, el sensor comprende exactamente un fotodetector por marca de medición para detectar perfiles de intensidad de la luminiscencia que emite en cada caso el documento de valor excitado por la fuente de excitación en la zona de detección del fotodetector.

25 En una forma de realización preferida, la primera pluralidad de perfiles de intensidad en el documento de valor que se transporta se detecta mediante (precisamente) un fotodetector del sensor, que detecta los perfiles de intensidad de la primera pluralidad de perfiles de intensidad en el documento de valor que se transporta como una función del tiempo, mientras se transporta el documento de valor para su verificación pasando por el sensor o fotodetector. El fotodetector detecta los diferentes perfiles de intensidad de la primera pluralidad de perfiles de intensidad secuencialmente desde sitios o zonas de registro diferentes en el documento de valor.

30 En particular, en esta forma de realización, el fotodetector detecta secuencialmente un primer perfil de intensidad de la primera pluralidad de perfiles de intensidad en una primera zona de registro sobre el documento de valor y un segundo perfil de intensidad de la primera pluralidad de perfiles de intensidad en una segunda zona de registro sobre el documento de valor diferente de la primera zona de registro, que se encuentra a lo largo de la dirección de transporte del documento de valor después de la primera zona de registro sobre el documento de valor, así como, dado el caso, perfiles de intensidad adicionales de la primera pluralidad de perfiles de intensidad en zonas de registro adicionales sobre el documento de valor que son diferentes de la primera y segunda zona de registro, que se encuentran a lo largo de la dirección de transporte del documento de valor después de la primera y segunda zona de registro sobre el documento de valor. En particular, la primera y la segunda (y, dado el caso, las zonas de registro adicionales) están dispuestas en el documento de valor de tal manera, que no se superponen entre sí.

35 En cambio, la primera pluralidad de perfiles de intensidad en el documento de valor transportado también puede detectarse mediante varios fotodetectores del sensor, que están dispuestos desplazados entre sí en perpendicular a la dirección de transporte del documento de valor, y detectan la luminiscencia del documento de valor en marcas de medición que discurren en paralelo entre sí. Los distintos perfiles de intensidad de la primera pluralidad de perfiles de intensidad se detectan por los fotodetectores (simultánea o secuencialmente), desde diferentes sitios o zonas de registro en el documento de valor mientras el documento de valor se transporta pasando por el sensor o por los fotodetectores. Se pueden detectar uno o varios perfiles de intensidad por marca de medición.

5 Cuando solo se detecta un perfil de intensidad de la primera pluralidad de perfiles de intensidad en cada marca de medición, la primera pluralidad de perfiles de intensidad comprende entonces solo un perfil de intensidad por marca de medición. Por ejemplo, a partir de los perfiles de intensidad detectados por el fotodetector respectivo se determina para cada marca de medición un perfil de intensidad combinado de la marca de medición respectiva y con ello se determina una constante de tiempo para la marca de medición respectiva. A partir de estas constantes de tiempo se puede determinar entonces una constante de tiempo media para la sustancia luminiscente del documento de valor, a partir de la cual se verifica el documento de valor. Como alternativa, el documento de valor también se puede verificar utilizando las constantes de tiempo individuales de las distintas marcas de medición.

10 En una forma de realización especialmente preferida, la primera pluralidad de perfiles de intensidad comprende los perfiles de intensidad de dos o varias marcas de medición y varios perfiles de intensidad en cada caso por marca de medición. En una forma de realización especialmente preferida, la primera pluralidad de perfiles de intensidad se detecta mediante dos o más fotodetectores del sensor, que están dispuestos desplazados entre sí en perpendicular a la dirección de transporte del documento de valor, y detectan la luminiscencia del documento de valor en marcas de medición paralelas entre sí. En particular, cada uno de estos fotodetectores detecta varios perfiles de intensidad de la primera pluralidad de perfiles de intensidad secuencialmente desde sitios o zonas de registro distintos en el documento de valor a lo largo de su marca de medición. La primera pluralidad de perfiles de intensidad comprende entonces en cada caso varios perfiles de intensidad de dos o varias marcas de medición. En los perfiles de intensidad combinados a partir de estos perfiles de intensidad entran entonces los perfiles de intensidad de una disposición bidimensional de sitios o zonas de registro en el documento de valor. De este modo, se consigue que a partir del perfil de intensidad combinado se pueda determinar con especial precisión la constante de tiempo de la sustancia luminiscente, en particular, en el caso de una sustancia luminiscente distribuida en el documento de valor, que está parcialmente cubierto por elementos de seguridad.

25 El sensor según la invención presenta un equipo de control para controlar el/los fotodetector(es) que está diseñado para controlar el/los fotodetector(es), de modo que detecta(n) la primera pluralidad de perfiles de intensidad en el documento de valor mientras que el documento de valor se transporta pasando por el sensor o el fotodetector. El equipo de control está diseñado en particular para controlar el fotodetector o los fotodetectores, de modo que el fotodetector/los fotodetectores detecta(n) la primera pluralidad de perfiles de intensidad desde diferentes sitios o zonas de registro en el documento de valor. Los sitios o zonas de registro diferentes están dispuestos a este respecto, en particular, en el documento de valor de tal manera, que no se superponen entre sí. El equipo de control puede estar diseñado para controlar el fotodetector respectivo, de modo que detecta diferentes perfiles de intensidad de la primera pluralidad de perfiles de intensidad secuencialmente desde diferentes sitios o zonas de registro en el documento de valor. El equipo de control también puede estar diseñado para controlar la fuente de excitación respectiva, en particular, para hacer que esta emita los pulsos de excitación para la primera pluralidad de perfiles de intensidad.

40 Además, el sensor según la invención comprende un equipo de evaluación, que está diseñado para combinar la primera pluralidad de perfiles de intensidad o una segunda pluralidad de perfiles de intensidad seleccionada de la primera pluralidad para dar un perfil (e) de intensidad combinado, determinar una constante de tiempo  $\tau$  del perfil de intensidad combinado y verificar el documento de valor por medio de la constante de tiempo  $\tau$  del perfil intensidad combinado. El equipo de evaluación está diseñado en particular para llevar a cabo una verificación del documento de valor como se describe anteriormente, en particular, en cuanto a su autenticidad y/o en cuanto a su tipo de documento de valor (por ejemplo, denominación). El equipo de control y el equipo de evaluación también pueden estar integrados en un equipo de control y de evaluación.

50 En una configuración preferida, el sensor presenta una pluralidad de marcas medición, por ejemplo 2, 3, 4, 5, 6, 8 o 10 marcas de medición. Para ello, el sensor comprende preferiblemente una pluralidad correspondiente de fotodetectores, por ejemplo 2, 3, 4, 6, 8 o 10 fotodetectores, que, cuando el sensor está correctamente dispuesto en un dispositivo para la verificación, preferiblemente están dispuestos transversalmente o perpendicularmente a la dirección de transporte. En consecuencia, la fuente de excitación está configurada, por ejemplo, para excitar todas las zonas de registro de la pluralidad de fotodetectores. Como alternativa, también puede estar prevista una fuente de excitación propia para cada fotodetector. Una pluralidad de marcas de medición de este tipo favorece la detección de un gran número de perfiles de intensidad como primera pluralidad.

55 En general, la fiabilidad de la verificación según la invención mejora cuanto mayor sea la primera pluralidad y/o cuanto más estricto pueda ser el criterio de selección para la selección de la segunda pluralidad.

60 En particular, en un documento de valor que se transporta, la primera pluralidad de perfiles de intensidad se detectan uno tras otro, en el caso de exactamente una marca de medición del sensor, exclusivamente en dirección de transporte, es decir, secuencialmente. En el caso de varias marcas de medición, la primera pluralidad de perfiles de intensidad se pueden detectar uno al lado de otro y también uno detrás de otro, es decir, secuencialmente y en paralelo o al mismo tiempo.

65 Las características descritas para el procedimiento según la invención se aplican correspondientemente al sensor según la invención, en particular, a su equipo de control y/o equipo de evaluación, y viceversa.

5 Por consiguiente, un dispositivo según la invención para procesar documentos de valor comprende un sensor como el descrito anteriormente, así como un equipo de transporte para transportar los documentos de valor pasando por el sensor con una velocidad de transporte constante predeterminada. El equipo de control del sensor está configurado para controlar la(s) fuente(s) de excitación del sensor de tal manera, que estimulan una o más zonas parciales del documento de valor a luminiscencia con (cada) un pulso de excitación, en particular, una o varias zonas de registro, que durante la detección del perfil de intensidad respectivo es/son barrida(s) desde la zona de detección del detector del sensor.

10 Otras ventajas de la invención se describen a continuación mediante el ejemplo de realización explicado en las figuras adjuntas. El ejemplo de realización representa una forma de realización preferida que no limita en modo alguno la invención. Las figuras mostradas son representaciones esquemáticas que no reflejan necesariamente las proporciones reales, pero sirven para mejorar la claridad del ejemplo de realización. En detalle, las figuras muestran:

15 La figura 1 una vista esquemática de un ejemplo de realización con un documento de valor y un sensor estacionario en un dispositivo para procesar documentos de valor;

la figura 2 una vista superior de un documento de valor y

20 la figura 3 un diagrama con perfiles de intensidad.

La figura 1 muestra esquemáticamente una sección de un dispositivo 1 para procesar documentos 2 de valor, que puede estar diseñado para verificar y, dado el caso, para clasificar los documentos de valor. En este se transporta un documento 2 de valor, en este caso, un billete, pasando por el sensor 3 a lo largo de una dirección de transporte con ayuda de un equipo de transporte (correa 11 de transporte o rodillos de transporte) del dispositivo 1 con una velocidad constante de, por ejemplo, 10 m/s. En el presente caso, el sensor 3 se compone de una fuente 4 de excitación en forma de una fuente de luz pulsada, que estimula al menos una zona parcial del documento 2 de valor con ayuda de los pulsos de excitación o destellos de luz con una duración de, por ejemplo, 10  $\mu$ s. El sensor 3 comprende además un fotodetector 5, en el presente caso en forma de un fotodiodo, en cuya zona fotosensible se reproduce una superficie del documento 2 de valor, por ejemplo, como se representa esquemáticamente en la figura 1 con la ayuda de dos lentes. También puede estar previsto un filtro óptico entre las lentes, por ejemplo, para proteger la luz de excitación y/o para seleccionar el componente espectral de la luminiscencia que se va a detectar. En el presente ejemplo de realización, de la superficie de la zona fotosensible del fotodetector surge una zona 5a de detección circular con un diámetro de 5 mm debido a la ampliación de la imagen óptica en el plano del documento 2 de valor. Además, el sensor 3 estacionario comprende un equipo 8 de evaluación, que lee los valores de intensidad detectados del fotodetector 5 y lleva a cabo la verificación del documento de valor. El equipo 9 de control hace que se envíen los pulsos de excitación de la fuente 4 de excitación y que se detecten los valores de medición con el fotodetector 5.

En la figura 2, se representa en una vista superior el documento 2 de valor transportado en la dirección T de transporte. La sustancia luminiscente está distribuida a este respecto uniformemente en el documento 2 de valor, donde el documento 2 de valor está dotado en una zona parcial de una sobreimpresión 6 reductora de intensidad, que reduce la intensidad existente de la radiación luminiscente detectable al 10 % de la zona no cubierta restante del documento 2 de valor.

Además, en la figura 2 se representan las zonas 7a - 7d de registro de cuatro mediciones de intensidad a - d, cada una de las cuales se barre desde la zona 5a de detección del fotodetector 5 durante la detección de los perfiles de intensidad. La zona 5a de detección representada en líneas discontinuas en la figura 2 corresponde a la zona de detección del fotodetector 5 al comienzo de la primera medición a, es decir, en su instante de medición cero, en o inmediatamente después del final del pulso de excitación asociado a esta medición. Durante las cuatro mediciones a a d descritas a modo de ejemplo en la figura 2, se detectan los perfiles de intensidad a a d representados esquemáticamente en la figura 3. El pulso de excitación asociado en cada caso estimula a este respecto al menos la respectiva zona 7a a 7d de registro. Se representan en cada caso mediciones con una duración de 2 ms, en las que el documento 2 de valor se mueve 20 mm con una velocidad de transporte de 10 m/s. Como se puede observar en la figura 2, la primera medición a tiene lugar en la zona 7a de registro, que está situada exclusivamente en la zona no cubierta del documento 2 de valor. De este modo, se detecta en este caso un perfil de intensidad que no está falseado por las estructuras espaciales del documento 2 de valor (perfil de intensidad a en la figura 3). Por lo tanto, el perfil de intensidad a detectado en la medición a cae monoexponencialmente con una constante de relajación de 500  $\mu$ s.

60 Durante la siguiente medición b, la zona 7b de registro se encuentra tanto en la zona descubierta del documento 2 de valor como también en la zona 6 sobreimpresa y recorre un borde anterior de la zona 6 sobreimpresa. Al comienzo de la medición, después de la emisión del correspondiente pulso de excitación, la zona 5a de detección se encuentra todavía completamente en la zona no cubierta. Después de 500  $\mu$ s, la zona 5a de detección comienza a entrar en la sobreimpresión 6 y está completamente en la zona sobreimpresa a 1000  $\mu$ s. Por lo tanto, el perfil de intensidad b detectado durante la medición b comienza a caer en un tiempo de medición de 500  $\mu$ s (además de la caída exponencial) y alcanza un valor de intensidad del 10 % del valor de intensidad no falseado en un tiempo de medición de 1000  $\mu$ s y luego sigue cayendo exponencialmente.

La tercera medición c se realiza exclusivamente en la zona sobreimpresa. De ello resulta, por consiguiente, una caída exclusivamente monoexponencial (perfil de intensidad c en la figura 3), que sin embargo en cada instante de medición representa solo el 10 % de la intensidad del perfil de intensidad a.

Durante la cuarta medición d, la zona 7d de registro recorre de nuevo un borde, en este caso el borde posterior de la sobreimpresión 6, de modo que la medición comienza primero en la zona sobreimpresa. En un instante de medición de 700  $\mu\text{s}$ , la zona 5a de detección comienza a emerger de la sobreimpresión 6, de modo que en este caso (véase el perfil de intensidad d en la figura 3) se produce un aumento de intensidad, de modo que a partir de un tiempo de medición de 1200  $\mu\text{s}$  la intensidad medida durante la medición d es la intensidad a la que corresponde el perfil de intensidad a.

Además, en la figura 3 se representa el perfil de intensidad e combinado por componentes, que resulta del promedio por componentes de las cuatro curvas de intensidad a a d. Por medio del perfil de intensidad e combinado se determina entonces la constante de tiempo  $\tau$ . En el presente caso, esto tiene lugar mediante el cociente de relajación según la fórmula 1 anterior, donde para ello se usan los valores de intensidad en los instantes de medición 10  $\mu\text{s}$  y 1000  $\mu\text{s}$ . Para comparar, también se representa el tiempo de relajación  $\tau$  determinado según la función derivada (fórmula 2), con  $T = 1000 \mu\text{s}$  y  $\Delta = 10 \mu\text{s}$ , en donde para ello se usan los valores de intensidad en los instantes de medición 990  $\mu\text{s}$ , 1000  $\mu\text{s}$  y 1010  $\mu\text{s}$  (que, no obstante, no se exponen explícitamente en la tabla).

En la siguiente tabla se representan los distintos valores de intensidad detectados y los tiempos de relajación obtenidos de los mismos.

	Valores de intensidad		Constante de tiempo $\tau$ total	
	10 $\mu\text{s}$	1000 $\mu\text{s}$	(Fórmula 1)	(Fórmula 2)
Perfil de intensidad a	0,9802	0,1353	500 $\mu\text{s}$	500 $\mu\text{s}$
Perfil de intensidad b	0,9802	0,0257	273 $\mu\text{s}$	87 $\mu\text{s}$
Perfil de intensidad c	0,0980	0,0135	500 $\mu\text{s}$	500 ms
Perfil de intensidad d	0,0980	0,0744	3387 $\mu\text{s}$	-785 $\mu\text{s}$
Valor medio de las constantes de tiempo (estado de la técnica)			1165 $\mu\text{s}$	75 $\mu\text{s}$
Valores de intensidad o constante de tiempo del perfil de intensidad combinado (invención)	0,5391	0,0622	459 $\mu\text{s}$	500 $\mu\text{s}$
constante de tiempo real de la luminiscencia:			500 $\mu\text{s}$	

De manera apreciable, de las mediciones a y c, en las que no se barre ningún borde de la sobreimpresión 6 durante la detección del perfil de intensidad (zonas 7a y 7c de registro), con ambos procedimientos de cálculo según la fórmula 1 como también la fórmula 2, se desprenden el tiempo de relajación o constante de tiempo  $\tau_0$  correcta, real, de 500  $\mu\text{s}$ . Sin embargo, tan pronto como las estructuras espaciales, en el presente caso, los bordes de la sobreimpresión 6 del documento 2 de valor se barran durante la detección de un perfil de intensidad (mediciones b y d; zonas 7b y 7d de registro), en los dos procedimientos de cálculo resultan tiempos de relajación completamente falsos (tiempo de relajación negativo de -785  $\mu\text{s}$ ). También el promediado representado de las constantes de tiempo, caracterizadas como estado de la técnica, basado en las constantes de tiempo  $\tau$  establecidas en las cuatro mediciones (perfiles de intensidad a a d), da como resultado en cada caso constantes de tiempo  $\tau$  promedio de 1165  $\mu\text{s}$  o 75  $\mu\text{s}$ , que difieren claramente del valor real de 500  $\mu\text{s}$ .

Por el contrario, como se describe en el presente caso, los valores de intensidad de las cuatro curvas individuales a a d se combinan en primer lugar por componentes, es decir, en los mismos instantes de medición en cada caso, para dar un perfil de intensidad común combinado (perfil de intensidad e combinado) y solo a partir de aquí se determina la constante de tiempo  $\tau$  según las fórmulas 1 y/o 2, de modo que con los dos procedimientos de cálculo resultan las constantes de tiempo  $\tau$ , que tiene poca o ninguna diferencia con el valor real de  $\tau_0 = 500 \mu\text{s}$ .

En el ejemplo de realización representado anteriormente se representan únicamente a modo de ejemplo los perfiles de intensidad que aparecen normalmente al determinar la caída de luminiscencia mediante las cuatro mediciones a a d, de los que un subconjunto está falseado debido a las estructuras espaciales del documento 2 de valor. No obstante, cuanto mayor es el número de perfiles de intensidad detectados que se combinan inicialmente para dar un perfil de intensidad común, más cerca estará estadísticamente el perfil de intensidad combinado de la curva de relajación no falseada de la sustancia luminiscente (escalada con un factor que refleja la cobertura/blindaje promedio, que, no obstante, no tiene relevancia para el cálculo de la constante de tiempo  $\tau$ ) y, en consecuencia, la constante de tiempo  $\tau$  determinada en el perfil de intensidad combinado se encuentra en el valor  $\tau_0$  real.

Por lo tanto, la presente invención crea un modo de proceder para determinar una constante de tiempo  $\tau$ , que de manera fiable varía poco de la constante de tiempo  $\tau_0$  característica (esperada) de la sustancia luminiscente usada, y que, a este respecto, es en gran medida independiente de las estructuras espaciales presentes concretamente sobre el documento 2 de valor y, por lo tanto, no requiere ningún conocimiento de la distribución local real de la sustancia

luminiscente ni ningún blindaje en el documento 2 de valor. Por lo tanto, la presente invención se puede aplicar a muchos documentos de valor diseñados de manera diferente con respecto a la distribución de la sustancia luminiscente o cualquier blindaje, sin necesidad de conocer la posición de las estructuras espaciales correspondientes.

5

Lista de símbolos de referencia

- |    |   |
|----|---|
| 1  | dispositivo para procesar documentos de valor |
| 10 | 2 documento de valor o billete                |
|    | 3 sensor                                      |
| 15 | 4 fuente de excitación o de luz               |
|    | 5 fotodetector                                |
|    | 5a zona de detección                          |
| 20 | 6 zona sobreimpresa                           |
|    | 7a-d zonas de registro                        |
| 25 | 8 equipo de evaluación                        |
|    | 9 equipo de control                           |

30

35

40

45

50

55

60

65

## REIVINDICACIONES

1. Procedimiento para verificar documentos (2) de valor, con las etapas siguientes:
  - 5 -transportar documentos de valor que se van a verificar, que presentan una característica de seguridad con una sustancia luminiscente, pasando por un sensor (3),
  - excitación de luminiscencia del documento de valor respectivo mediante una fuente de excitación, en donde la sustancia luminiscente del documento de valor, en respuesta a la excitación de luminiscencia mediante la fuente (4) de excitación, emite una luminiscencia que, como una función del tiempo  $t$ , presenta un perfil de intensidad con una constante de tiempo  $\tau_0$  característica,
  - 10 -detectar una primera pluralidad de perfiles de intensidad (a - d) en el documento de valor,
  - combinar la primera pluralidad de perfiles de intensidad o una segunda pluralidad de perfiles de intensidad seleccionados de la primera pluralidad para dar un perfil de intensidad combinado (e), en donde la combinación de la primera o la segunda pluralidad de perfiles de intensidad tiene lugar por
  - 15 componentes,
  - determinar una constante de tiempo  $\tau$  del perfil de intensidad combinado,
  - verificar el documento de valor, en particular, en cuanto a su autenticidad y/o en cuanto a su tipo de documento de valor, por medio de la constante de tiempo  $\tau$  del perfil de intensidad combinado.
- 20 2. Procedimiento según la reivindicación 1, **caracterizado por que** se detecta exactamente un tipo de luminiscencia y/o la sustancia luminiscente emite exactamente un tipo de luminiscencia y/o el documento (2) de valor presenta exactamente una sustancia luminiscente y/o el perfil de intensidad de la luminiscencia es monoexponencial.
- 25 3. Procedimiento según una de las reivindicaciones anteriores, **caracterizado por que** la fuente (4) de excitación para la excitación de luminiscencia emite un pulso de excitación, preferiblemente, un pulso de luz, y por que los perfiles (a - d) de intensidad detectados están formados en cada caso por una secuencia de varios, en particular, exactamente de dos o tres valores de intensidad discretos, que se detectan preferiblemente en instantes de medición predeterminados en cada caso con respecto al pulso de excitación, de manera especialmente preferible, en cada caso hasta un instante de medición final predeterminado.
- 30 4. Procedimiento según una de las reivindicaciones anteriores, **caracterizado por** la siguiente etapa:
  - 35 -seleccionar la segunda pluralidad de perfiles de intensidad de la primera pluralidad por medio de un criterio de selección, en donde el criterio de selección se cumple preferiblemente cuando un valor de intensidad en un instante de medición predeterminado, o un valor derivado del mismo, alcanza o excede un valor umbral predeterminado, en donde el instante de medición predeterminado es, en particular, el primer instante de medición después del final de la excitación de luminiscencia respectiva, por ejemplo, el primer instante de medición después del final del pulso de excitación respectivo.
  - 40
5. Procedimiento según una de las reivindicaciones anteriores, **caracterizado por que** los documentos de valor se transportan con una velocidad de transporte en el intervalo de 1 a 12 m/s, preferiblemente, de 4 a 11 m/s, pasando por el sensor.
- 45 6. Procedimiento según una de las reivindicaciones anteriores, **caracterizado por que** la constante de tiempo  $\tau_0$  característica de la luminiscencia del documento de valor se encuentra en el intervalo de 10  $\mu$ s a 5 ms, preferiblemente, de 80  $\mu$ s a 2 ms.
- 50 7. Procedimiento según una de las reivindicaciones anteriores, **caracterizado por que** la combinación de la primera o segunda pluralidad de perfiles de intensidad tiene lugar mediante adición, promediado, determinación de cuantiles o de mediana de la primera o segunda pluralidad de perfiles de intensidad.
- 55 8. Procedimiento según una de las reivindicaciones anteriores, **caracterizado por que** la determinación de la constante de tiempo  $\tau$  del perfil de intensidad combinado se lleva a cabo mediante un ajuste de mínimos cuadrados no lineal, un ajuste de mínimos cuadrados lineal en el perfil de intensidad logarítmico, el cociente de relajación, la función derivada o la función primitiva.
- 60 9. Procedimiento según una de las reivindicaciones anteriores, **caracterizado por que** los documentos (2) de valor se transportan por ejemplo con ayuda de un equipo de transporte, con una velocidad de transporte constante predeterminada pasando por el sensor (3), y/o por que la fuente (4) de excitación excita el documento de valor en toda su superficie o excita el documento de valor al menos en una zona parcial que contiene una zona (7a - 7d) de registro, que se barre por una zona (5a) de detección de un fotodetector (5) del sensor durante la detección del perfil intensidad respectivo.
- 65

10. Procedimiento según una de las reivindicaciones anteriores, **caracterizado por que** la primera pluralidad asciende a 2, 3, 4, 6, 8, 10, 12, 16, 20, 25, 30, 40, 50, 70, 100 o más.
- 5 11. Procedimiento según una de las reivindicaciones anteriores, **caracterizado por que** la primera pluralidad asciende a al menos 4, en particular, al menos 8.
- 10 12. Procedimiento según una de las reivindicaciones anteriores, **caracterizado por que** la primera pluralidad de perfiles de intensidad se detecta, en particular, secuencialmente, desde sitios diferentes sobre el documento de valor, en donde la primera pluralidad de perfiles (a - d) de intensidad se detecta preferiblemente uno tras otro en la dirección de transporte, en particular, uno al lado de otro y uno detrás de otro o exclusivamente uno detrás de otro.
- 15 13. Sensor (3) para verificar documentos (2) de valor, que comprende:  
-al menos o exactamente una fuente (4) de excitación para excitar una luminiscencia de un documento (2) de valor, y  
-uno o varios fotodetectores (5) para detectar un perfil (a - d) de intensidad de la luminiscencia, que emite el documento de valor excitado por la fuente de excitación en una zona (5a) de detección,  
20 -un equipo (9) de control que está diseñado para controlar el/los fotodetectores, de modo que detecte(n) una primera pluralidad de perfiles de intensidad sobre el documento de valor,  
-un equipo (8) de evaluación que está diseñado para  
-combinar la primera pluralidad de perfiles de intensidad o una segunda pluralidad de perfiles de intensidad seleccionados a partir de la primera pluralidad, para dar un perfil (e) de intensidad combinado, en donde combinar la primera o segunda pluralidad de perfiles de intensidad tiene lugar por componentes,  
25 -determinar una constante de tiempo  $\tau$  del perfil de intensidad combinado,  
-verificar el documento de valor por medio de la constante de tiempo  $\tau$  del perfil de intensidad combinado, en particular, en cuanto a su autenticidad y/o en cuanto a su tipo de documento de valor.  
30
- 35 14. Sensor según la reivindicación 13, **caracterizado por que** el equipo de control está diseñado para controlar el/los fotodetectores, de modo que se detecte la primera pluralidad de perfiles de intensidad según la reivindicación 10 y/o según la reivindicación 11 y/o según la reivindicación 12 y/o el equipo de evaluación está diseñado para llevar a cabo la verificación del documento de valor según la reivindicación 4 y/o según la reivindicación 7 y/o según la reivindicación 8.
- 40 15. Dispositivo (1) para procesar documentos (2) de valor con un sensor (3) según la reivindicación 13 o 14 y con un equipo de transporte para transportar los documentos de valor pasando por el sensor, en donde el equipo (9) de control del sensor está configurado, preferiblemente, para controlar la fuente (4) de excitación, de modo que la excite para la luminiscencia exactamente o al menos una zona (7a - 7d) de registro sobre el documento de valor, que se barre durante la detección del perfil (a - d) de intensidad respectivo desde la zona (5a) de detección.  
45  
50  
55  
60  
65

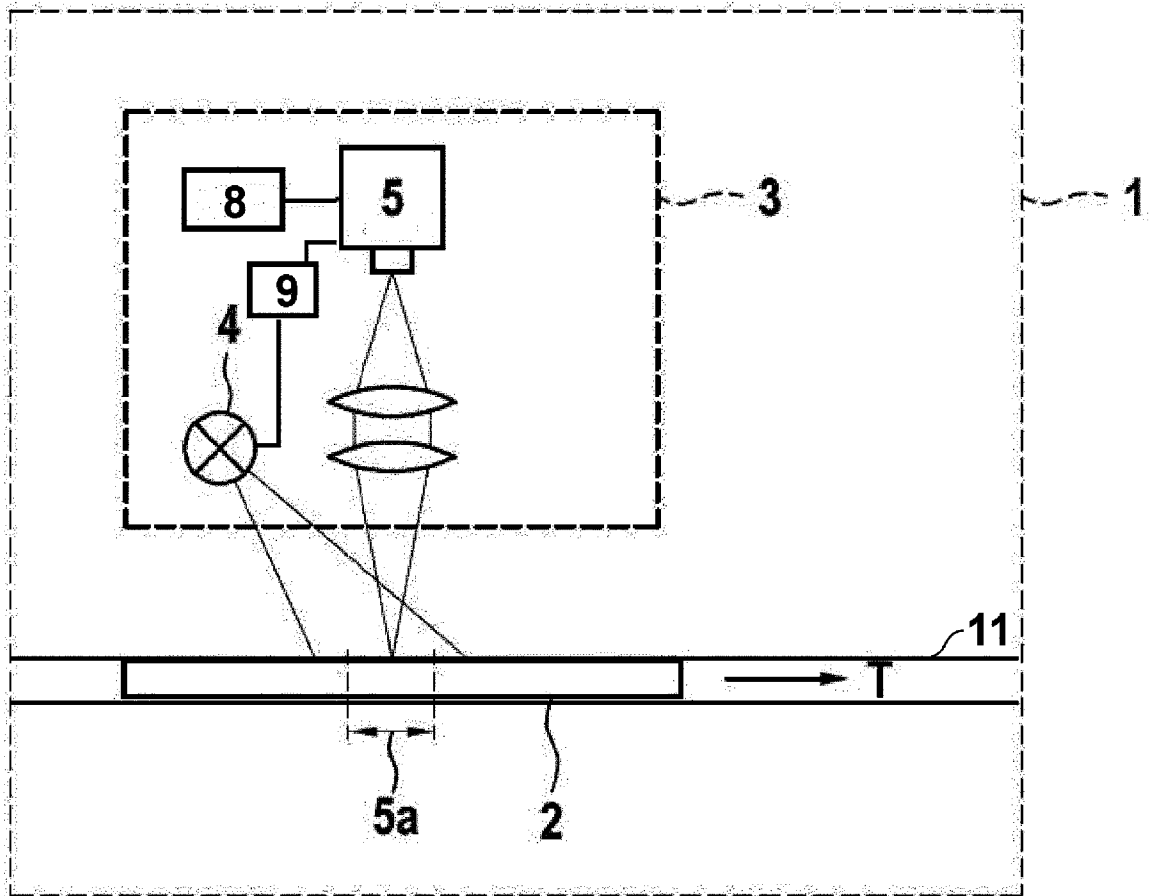


Figura 2

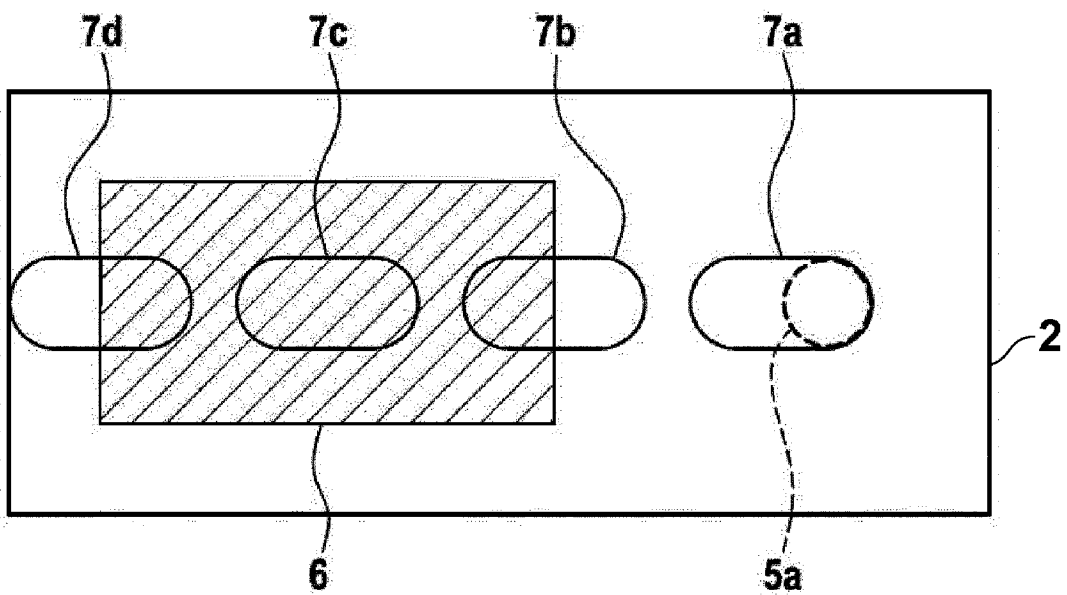


Figura 3

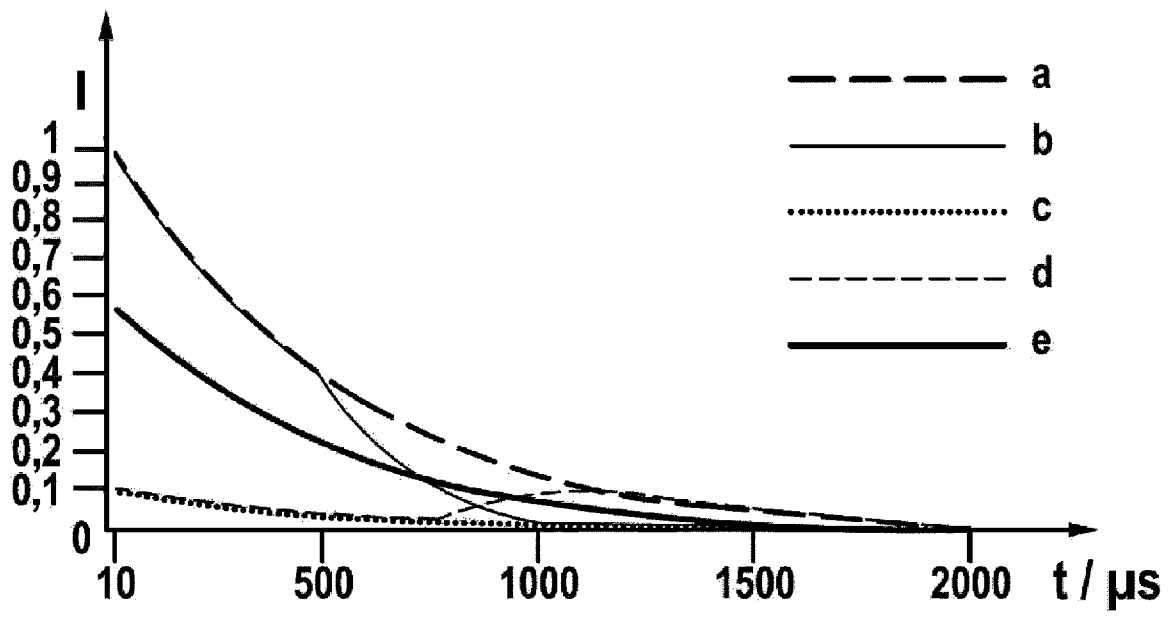


Figura 3