

(19) 日本国特許庁(JP)

(12) 公開特許公報(A)

(11) 特許出願公開番号

特開2007-257533

(P2007-257533A)

(43) 公開日 平成19年10月4日(2007.10.4)

(51) Int. Cl.

G07F 9/10 (2006.01)

F I

G07F 9/10

B

テーマコード(参考)

3E044

審査請求 未請求 請求項の数 3 O L (全 15 頁)

(21) 出願番号 特願2006-83889(P2006-83889)
 (22) 出願日 平成18年3月24日(2006.3.24)

(71) 出願人 000237710
 富士電機リテイルシステムズ株式会社
 東京都千代田区外神田6丁目15番12号
 (74) 代理人 100089118
 弁理士 酒井 宏明
 (72) 発明者 田名網 知彦
 東京都千代田区外神田六丁目15番12号
 富士電機リテイルシステムズ株式会社内
 Fターム(参考) 3E044 AA01 FB03

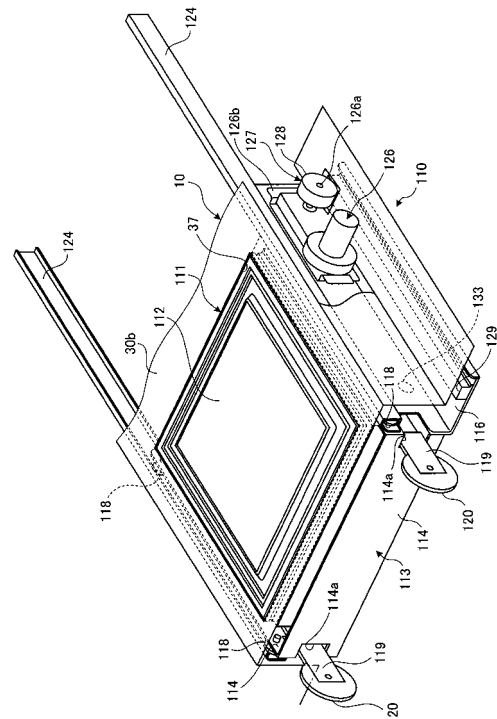
(54) 【発明の名称】 開閉装置

(57) 【要約】

【課題】 扉体のメンテナンスを容易に行うこと。

【解決手段】 開閉装置110は、本体キャビネットに形成した商品排出口(開口)37を開閉する態様で移動可能に配設した扉体111と、駆動伝達機構127を介して扉体に駆動力を伝達することにより商品排出口37に対して扉体を開閉移動させる駆動源126とを備えている。また、開閉機構は、着脱口125を有し、この着脱口を介して扉体を内部にスライド移動させた場合に本体キャビネットに対して扉体を着脱可能に支持する支持要素122を備えている。駆動伝達機構は、扉体に設けた扉体側要素であるラックギア129と、本体キャビネットに設けた本体側要素であるピニオンギア128とを備え、これらラックギアとピニオンギア128とが本体キャビネットに対して扉体をスライド移動させた場合に互いに係脱されるものである。

【選択図】 図7



【特許請求の範囲】**【請求項 1】**

本体キャビネットに形成した開口を開閉する態様で移動可能に配設した扉体と、
駆動伝達機構を介して扉体に駆動力を伝達することにより本体キャビネットの開口に対
して扉体を開閉移動させる駆動源とを備えた開閉装置であって、

着脱口を有し、この着脱口を介して扉体を内部にスライド移動させた場合に本体キャビ
ネットに対して扉体を着脱可能に支持する支持要素を備え、

駆動伝達機構は、扉体に設けた扉体側要素と、本体キャビネットに設けた本体側要素と
を備え、これら扉体側要素と本体側要素とが本体キャビネットに対して扉体をスライド移
動させた場合に互いに係脱されるものであることを特徴とする開閉装置。

10

【請求項 2】

駆動伝達機構は、本体側要素であるピニオンギアと扉体側要素であるラックギアとで構
成することを特徴とする請求項 1 に記載の開閉装置。

【請求項 3】

駆動源を本体キャビネットに配設したことを特徴とする請求項 1 または 2 に記載の開閉
装置。

【発明の詳細な説明】**【技術分野】****【0001】**

本発明は、開口に対して扉体を開閉移動するための開閉装置に関するものである。

20

【背景技術】**【0002】**

自動販売機の中には、例えばアイスクリームや冷凍食品等の商品を販売するものがある。
このような自動販売機は、本体キャビネットに商品を冷却した状態で収容する箱状の収
容庫を備えている。収容庫の底板には、収容庫の内部から収容庫の外部に商品を排出する
商品排出口が設けてあるとともに、この商品排出口を開閉するための扉体が配設されてい
る。

【0003】

この扉体には、駆動伝達機構を介して駆動源が接続されている。駆動伝達機構は、例え
ば駆動源の駆動軸に配設した駆動スプロケットと、本体キャビネットの手前側に配設した
従動スプロケットと、駆動スプロケットおよび従動スプロケットの間に張り渡したチェー
ンとを備えて成り、チェーンの一部を扉体に固着することで、駆動源が駆動した場合に駆
動スプロケットおよび従動スプロケットを同一方向に回転し、それによりチェーンを介し
て扉体を開閉移動させるものである。

30

【0004】

この自動販売機では、扉体を開成移動させることによって商品排出口を開成し、収容庫
の内部から外部に冷却した空気が漏れることを防止する。また、利用者が貨幣を入れ、且
つキーを選択した場合には、扉体を開成移動させることによって商品排出口を開成し、商
品排出口を通して収容庫の内部から外部へ商品を排出することが可能となる。

【発明の開示】

40

【発明が解決しようとする課題】**【0005】**

ところで、上記のような自動販売機においては、扉体の清掃を行う場合、先ず、スプロ
ケットからチェーンを外した後、扉体を本体キャビネットから抜き出してから、扉体を清
掃しなければならない。扉体の清掃が終了した場合には、扉体を取り付けた後にスプロケ
ットにチェーンを張り渡さなければならない。扉体のメンテナンスがきわめて煩雑である。

【0006】

本発明は、上記実情に鑑み、扉体のメンテナンスを容易に行うことのできる開閉装置を
提供することにある。

【課題を解決するための手段】

50

【0007】

上記の目的を達成するために、本発明の請求項1にかかる発明は、本体キャビネットに形成した開口を開閉する態様で移動可能に配設した扉体と、駆動伝達機構を介して扉体に駆動力を伝達することにより本体キャビネットの開口に対して扉体を開閉移動させる駆動源とを備えた開閉装置であって、着脱口を有し、この着脱口を介して扉体を内部にスライド移動させた場合に本体キャビネットに対して扉体を着脱可能に支持する支持要素を備え、駆動伝達機構は、扉体に設けた扉体側要素と、本体キャビネットに設けた本体側要素とを備え、これら扉体側要素と本体側要素とが本体キャビネットに対して扉体をスライド移動させた場合に互いに係脱されるものであることを特徴とする。

【0008】

また、本発明の請求項2にかかる開閉装置は、上記請求項1において、駆動伝達機構は、本体側要素であるピニオンギアと扉体側要素であるラックギアとで構成することを特徴とする。

10

【0009】

また、本発明の請求項3にかかる開閉装置は、上記請求項1または2において、駆動源を本体キャビネットに配設したことを特徴とする。

【発明の効果】

【0010】

この発明にかかる開閉装置によれば、本体キャビネットの支持要素に対して扉体をスライド移動させれば、その着脱操作を行うことができると同時に、駆動伝達機構を互いに係脱することができるため、扉体のメンテナンスを容易に行うことが可能となる。

20

【0011】

また、駆動源を本体キャビネットに配設したため、扉体に例えばモータ等の電気部品を設ける必要がなく、扉体を清掃する際の作業性を向上することができる。

【発明を実施するための最良の形態】

【0012】

以下に添付図面を参照して、本発明にかかる開閉装置を適用した自動販売機の好適な実施の形態について詳細に説明する。

【0013】

図1～図3は、本発明にかかる開閉装置を適用した自動販売機を示す図である。ここで例示する自動販売機は、後述する透明板および断熱透明部材を介して内部の商品を見ることができると同時に、複数種類の商品を陳列しながら販売するためのものである。商品としては、例えばカップ入りアイスクリームのように定形物として取り扱うことができるものに限られず、袋入りアイスクリームのように定形物として取り扱うことが困難なものも対象としている。

30

【0014】

本体キャビネット10は、前面に開口を有する箱状に形成してある。外扉12は、本体キャビネット10の開口を閉塞する態様で揺動することが可能なよう一側縁部を介して本体キャビネット10に支持させたものである。

40

【0015】

この外扉12には、その前面の上部から中央にわたる部位に透明板13を配設してあるとともに、その前面の下部に紙幣挿通口14、硬貨投入口15、返却レバー16、硬貨返却口17、表示器18、テンキー19、機能キー20、および商品取出口21を配設してある。

【0016】

透明板13は、後述する商品陳列棚31に陳列してある商品を利用者が見ることができるよう外扉12に取り付けたものである。

【0017】

紙幣挿通口14は、利用者が紙幣を挿入するための開口である。この紙幣挿通口14を

50

通じて挿入された紙幣は、図示せぬ紙幣処理装置において適宜処理されることになる。なお、この紙幣挿通口14は、利用者に対して紙幣を返却する際の紙幣返却口としても機能する。硬貨投入口15は、利用者が硬貨を投入するための開口である。この硬貨投入口15を通じて投入された硬貨は、図示せぬ硬貨処理装置において適宜処理されることになる。返却レバー16は、紙幣挿通口14から挿入した紙幣、あるいは硬貨投入口15から投入した硬貨を返却する場合に操作するものであり、硬貨投入口15の近傍に配設してある。硬貨返却口17は、利用者に対して硬貨を返却するための開口であり、硬貨投入口15よりも下方となる位置に設けてある。表示器18は、貨幣の入金額、商品の販売中であるか否か、釣り銭があるか否か等々、商品を販売する上で必要となる各種情報を外部に表示するためのものであり、例えば液晶表示器によって構成してある。テンキー19および機能キー20は、商品の購入に関わる指示情報を入力するものであり、テンキー19が商品の選択に関わる情報を入力するものであり、機能キー20がテンキー19による入力を実行を指示したり、訂正を指示したりするものである。商品取出口21は、利用者が購入した商品を受け取るための開口であり、外扉12の下部に横長楕円状に形成してある。

10

20

30

40

50

【0018】

本体キャビネット10は、その内部に断熱材によって構成した収容庫30を有している。収容庫30は、箱状に形成してあって、複数段（本実施の形態では6段）の商品陳列棚31を備えており、商品陳列棚31に陳列する商品に応じた冷却状態に維持するように構成してある。具体的には、収容庫30の内部において最下段に位置する商品陳列棚31よりも下方となる位置に冷却器33を有しており、この冷却器33を設定温度に応じて適宜駆動することにより商品を所望の温度状態に維持するように構成してある。このような収容庫30の前面側には中扉35を配設してあり、収容庫30の底板30bには商品排出口（開口）37を形成してあり、収容庫30の下部には商品排出口37へと商品を案内する第1シュータ39を配設してある。

【0019】

中扉35は、揺動することが可能なよう一側縁部を介して収容庫30に支持させたものである。このような中扉35は、透明である例えばガラスを複数枚有するとともに、複数枚のガラスの間に断熱材である空気を充填することで形成した断熱透明部材36を備えており、その断熱透明部材36によって、自動販売機の外部から商品陳列棚31で陳列している商品を視認でき、且つ商品陳列棚31で陳列している商品を所望の温度状態に維持できよう形成してある。

【0020】

本体キャビネット10の内部であって商品排出口37の下方には、商品排出口37から排出された商品を、商品取出口21の下方へと案内する第2シュータ44を配設してある。

【0021】

商品陳列棚31は、商品を陳列するとともに、個々の上面に複数のスパイラルラック50を備えており、それらのスパイラルラック50から商品を払い出すことで、商品の払い出しをも行うものである。本実施の形態では、最上段の商品陳列棚31は5つのスパイラルラック50を有しており、上から2番目の商品陳列棚31、上から3番目の商品陳列棚31、および上から4番目の商品陳列棚31は4つのスパイラルラック50を備えており、上から5番目の商品陳列棚31は5つのスパイラルラック50をそれぞれ有している。各商品陳列棚31は、収容庫30の左右幅よりもわずかに狭い幅を有し、且つ収容庫30に対して手前側に引き出せるよう配設してあり、収容庫30の前後方向に沿って水平にそれぞれ配置されている。なお、上記5つの商品陳列棚31のうち、最下段の商品陳列棚31は、前後方向の長さが、他の商品陳列棚31の前後方向の長さに対して短く形成してあり、後述する商品搬送装置の搬送棚を回動する際に、最下段の商品陳列棚31と搬送棚との間で商品が詰まることを防止してある。

【0022】

スパイラルラック50は、商品陳列棚31の左右方向に列状となる態様で並設されてお

り、販売すべき商品を保持するとともに、個々に送信される販売指令に基づいて商品を払い出すものである。この実施の形態に示すスパイラルラック50には、後述する商品保持棒52を1本備えたシングルスパイラルラックと、商品保持棒52を2本備えたダブルスパイラルラックとを備えている。以下、スパイラルラック50の説明としてダブルスパイラルラックを用いて説明する。スパイラルラック50は、図4に示すように、コラムケース51と商品保持棒52とガイド手段55と駆動手段60とで構成してある。

【0023】

コラムケース51は、上面、前面、および後面が開口し、収容庫30の前後方向に延在する箱状に形成してある。このようなコラムケース51の後面側の開口は、駆動手段60の動力ボックス61によって閉塞してある。

10

【0024】

商品保持棒52は、コラムケース51の内部であって、収容庫30の前後方向に延在するスパイラル軸53に沿った螺旋状に形成してある。具体的には、一方の商品保持棒52は、自動販売機の前面側から見て、反時計回りの螺旋状になるよう形成してあり、他方の商品保持棒52は、時計回りの螺旋状になるよう形成してある。各商品保持棒52は、自動販売機の正面側から見て1回転する長さ(1ピッチ)に相当する部位に、上記商品Pを1つ保持する保持空間52aを有している。換言すれば、各商品保持棒52は、1ピッチ毎に商品Pを1つ保持する保持空間52aを複数有している。

【0025】

ガイド手段55は、後述する商品保持棒52の送り出しの際に、商品保持棒52が収容庫30の左右方向に移動することを防止するものであって、ガイドレール56と、案内部材57と固定板58とを備えている。ガイドレール56は、一方の端をコラムケース51の先端に取り付けてあり、他方の端をコラムケース51の基端側に配設してある固定板58に取り付けてあるものであって、スパイラル軸53に沿う態様で、且つスパイラル軸53の下方領域に配設してある。案内部材57は、コラムケース51と商品保持棒52との間であって、商品保持棒52を挟み込むよう2つで一对を成す態様で配設してある。固定板58は、円板状に形成してあって、中央にピン挿入孔をそれぞれ有している。

20

【0026】

駆動手段60は、動力ボックス61と駆動源62と駆動伝達機構63とで構成してある。動力ボックス61は、駆動源62および駆動伝達機構63を覆うケースである。駆動源62は、駆動状態に成した場合に回転駆動する駆動軸を有している。このような駆動源62としては、例えばサーボモータを用いてある。駆動伝達機構63は、駆動源62の回転駆動力を商品保持棒52に伝達するものであって、駆動軸に取り付けた駆動ギア64と、駆動ギア64に歯合した第1中間ギア65と、第1中間ギア65に歯合した第2中間ギア66と、第1中間ギア65に歯合した第1従動ギア67と、第2中間ギア66に歯合した第2従動ギア68と、第1従動ギア67に一方の端を固着した第1連結ピン69と、第1連結ピン69の他方の端に固着した第1回転板70と、第2従動ギア68に一方の端を固着した第2連結ピン71と、第2連結ピン71の他方の端に固着した第2回転板72とを備えている。連結ピン69,71の一方の端は、回動自在な態様で上記固定板58のピン挿入孔に挿入してある。第1回転板70および第2回転板72には、上記商品保持棒52の一方の端をそれぞれ取り付けてある。

30

40

【0027】

このように構成してあるスパイラルラック50の作用を説明する。利用者が貨幣を入れ、且つテンキー19および機能キー20を利用者が操作することで、商品Pの払い出しを行う場合には、先ず、駆動源62を駆動状態と成して駆動軸を回転駆動する。その駆動軸の回転駆動により、駆動ギア64が回転する。その駆動ギア64の回転により、中間ギア65,66を介して従動ギア67,68が回転することとなる。従動ギア67,68が回転すると、その回転に伴って回転板70,72が回転し、回転板70,72の回転に伴って商品保持棒52もスパイラル軸53を中心に回転することとなる。そのような商品保持棒52の回転によって、商品保持棒52で保持されていた商品Pがスパイラルラック50

50

の前方の領域に払い出されることとなる。商品保持棒 5 2 が 1 ピッチに相当する分だけ回転すると、駆動源 6 2 を停止し、それによりギア 6 4 , 6 5 , 6 6 , 6 7 , 6 8 の回転、回転板 7 0 , 7 2 の回転、および商品保持棒 5 2 の回転も停止することとなる。このような商品 P の払い出しは、利用者が貨幣を入れ、且つ利用者がキー 1 9 , 2 0 を操作するたびに行われる。

【 0 0 2 8 】

また、収容庫 3 0 の内部には、図 5 に示す商品搬送装置 8 0 を設けてある。商品搬送装置 8 0 は、最上段の商品陳列棚 3 1 のスパイラルラック 5 0、上から 2 段目の商品陳列棚 3 1 のスパイラルラック 5 0、上から 3 段目の商品陳列棚 3 1 のスパイラルラック 5 0、上から 4 段目の商品陳列棚 3 1 のスパイラルラック 5 0、および上から 5 段目の商品陳列棚 3 1 のスパイラルラック 5 0 から払い出された商品 P を受け取り、当該商品 P を商品取出口 2 1 に向けて搬送するものであって、搬送棚駆動手段 8 1 と搬送棚 9 0 とで構成してある。

10

【 0 0 2 9 】

搬送棚駆動手段 8 1 は、左右一对の側板 8 2 と、それらの側板 8 2 の間に配設した天板 8 3 と、それぞれの側板 8 2 に配設した昇降用チェーン 8 4 と、各昇降用チェーン 8 4 に配設したバランス 8 5 とを備えて構成してある。

【 0 0 3 0 】

天板 8 3 および側板 8 2 は、搬送棚駆動手段 8 1 のベースとなるものであって、天板 8 3 は収容庫 3 0 の天壁に沿って左右方向に延設してあり、側板 8 2 は収容庫 3 0 の側壁に沿って上下方向に延設してある。

20

【 0 0 3 1 】

昇降用チェーン 8 4 は、それぞれ対応する側板 8 2 の上下両端部に配設した一对の昇降用スプロケット 8 6 の間に張り渡してある。各側板 8 2 の上端部に配設した昇降用スプロケット 8 6 は、左右方向に沿って配設した昇降用駆動軸 8 7 によって互いに連結してある。この昇降用駆動軸 8 7 は、昇降用モータ 8 8 に関係させたもので、該昇降用モータ 8 8 が駆動した場合に回転し、側板 8 2 のそれぞれの上端部に配設した昇降用スプロケット 8 6 を同一方向に回転させるものである。バランス 8 5 は、それぞれが搬送棚 9 0 の重量のほぼ半分となる重量を有するように構成したもので、昇降用チェーン 8 4 の外周部に固着してある。また、昇降用チェーン 8 4 には、上記バランス 8 5 と対称となる位置に、後述する搬送棚 9 0 の側壁 9 1 に関係させる支持板 8 9 を固着してある。図 5 から明らかなように、バランス 8 5 は、搬送棚 9 0 が水平となるよう左右で互いに同一となる位置に固着してある。

30

【 0 0 3 2 】

搬送棚 9 0 は、スパイラルラック 5 0 から払い出された商品 P を受け取る受取棚として機能するものであるとともに、受け取った商品 P を商品排出口 3 7 に向けて下方に搬送する機能の有するものであり、左右幅方向の両端部にそれぞれ側壁 9 1 を備えるとともに、これらの側壁 9 1 の間に配設し、商品載置部 9 2 と商品払出部 9 3 とを有する受台 9 4 を備えるよう構成したものであって、商品陳列棚 3 1 の左右方向に並べたすべてのスパイラルラック 5 0 の総左右幅に対応した幅を有するものである。換言すれば、搬送棚 9 0 は、収容庫 3 0 の左右幅よりもわずかに狭い幅を有するものである。

40

【 0 0 3 3 】

受台 9 4 は、例えば第 1 板状部材 9 4 a と第 2 板状部材 9 4 b と第 3 板状部材 9 4 c と第 4 板状部材 9 4 d とで構成してある。

【 0 0 3 4 】

第 1 板状部材 9 4 a は横断面がレ字状となるよう透明な樹脂材料を押出成形によって形成したものであり、第 2 板状部材 9 4 b、第 3 板状部材 9 4 c、および第 4 板状部材 9 4 d は横断面が平板状となるよう透明な樹脂材料を押出成形によってそれぞれ形成したものである。

【 0 0 3 5 】

50

商品載置部 9 2 は、第 1 板状部材 9 4 a の一部と第 2 板状部材 9 4 b と第 3 板状部材 9 4 c と第 4 板状部材 9 4 d とで形成しており、収容庫 3 0 の奥側の端に対して、収容庫 3 0 の手前側の端が下方となるよう傾斜する態様で配置しており、スパイラルラック 5 0 から払い出された商品 P を、商品陳列棚 3 1 に近接する部位が上方となり、且つ商品陳列棚 3 1 に離隔する部位が下方となるように傾斜した状態で載置する部分である。このような商品載置部 9 2 は、表面に凹凸を有するよう第 1 板状部材 9 4 a の後端部、第 2 板状部材 9 4 b の前後方向の端部、第 3 板状部材 9 4 c の前後方向の端部、および第 4 板状部材 9 4 d の前端部を相互に連結して形成される部分である。

【0036】

商品払出部 9 3 は、第 1 板状部材 9 4 a の一部によって形成しており、商品載置部 9 2 で載置している商品 P が、受台 9 4 の手前側から落下することを防止する部分であるとともに、後述する払い出し時に商品載置部 9 2 から確実に商品 P を払い出す部分であり、表面および裏面が上下方向に沿うよう配置してある。

10

【0037】

搬送棚 9 0 の側壁 9 1 と、搬送棚駆動手段 8 1 の側板 8 2 との間には、搬送棚案内手段 9 6 をそれぞれ配設してある。搬送棚案内手段 9 6 は、案内板取付板 9 7 と第 1 ローラ 9 8 と第 2 ローラ 9 9 と第 1 ローラ案内板 1 0 0 と第 2 ローラ案内板 1 0 1 とを備えている。案内板取付板 9 7 は、上記第 1 ローラ案内板 1 0 0 および第 2 ローラ案内板を取り付けるものであって、上記搬送棚駆動手段 8 1 の側板 8 2 と同一の間隔で、且つ側板 8 2 の手前側にそれぞれ取り付けられている。

20

【0038】

第 1 ローラ 9 8 および第 2 ローラ 9 9 は、搬送棚 9 0 の側壁 9 1 に回動自在に取り付けてある。より具体的には、第 1 ローラ 9 8 および第 2 ローラ 9 9 は、搬送棚 9 0 の側壁 9 1 の対向する面と反対の面に、回動自在に取り付けてある。第 1 ローラ 9 8 は、収容庫 3 0 の手前側に配置しており、第 2 ローラ 9 9 は、第 1 ローラ 9 8 よりも収容庫 3 0 の奥側であって、例えば第 1 ローラ 9 8 よりも下方に配置してある。

【0039】

第 1 ローラ案内板 1 0 0 は、2 枚の板材で一組を成すよう構成しており、それらの板材を、第 1 ローラ 9 8 の直径に対応する間隔を保持しながら上下方向に延在するよう上記側板 8 2 の手前側に取り付けてある。

30

【0040】

第 2 ローラ案内板 1 0 1 は、2 枚の板材で一組を成すよう構成しており、それらの板材を、第 2 ローラ 9 9 の直径に対応する間隔を保持しながら上下方向に延在し、且つ例えば最下段の商品陳列棚 3 1 の前方域にある部位では収容庫 3 0 の手前側に向けて弧を描く態様で折れ曲がるよう上記側板 8 2 の奥側に取り付けてある。より具体的には、第 2 ローラ案内板 1 0 1 は、最下段の商品陳列棚 3 1 の前方域にある部位では、収容庫 3 0 の手前側に向けて回動軸 1 0 2 a を中心とする弧を描く態様で折れ曲がるよう側板 8 2 に取り付けてある。すなわち、上記商品搬送装置 8 0 では、搬送棚 9 0 における商品陳列棚 3 1 に離隔した端側に搬送棚 9 0 の回動軸 1 0 2 a が配設してある。

【0041】

上記支持板 8 9 と、搬送棚 9 0 の側壁 9 1 とは、不図示のピンによって支持板 8 9 に対して側壁 9 1 が回転可能な態様で連結してある。換言すれば、搬送棚 9 0 を支持板 8 9 に対して回転可能な態様で連結してある。

40

【0042】

このような構成を有する搬送棚駆動手段 8 1 では、昇降用モータ 8 8 を駆動することによって昇降用駆動軸 8 7 を回転させると、昇降用スプロケット 8 6 を介して昇降用チェーン 8 4 が適宜方向に周回し、昇降用チェーン 8 4 の周回に伴ってローラ案内板 1 0 0 , 1 0 1 でローラ 9 8 , 9 9 が案内されて搬送棚 9 0 が 5 つの商品陳列棚 3 1 の前方域を上下方向に移動することとなる。より詳細には、ローラ案内板 1 0 0 , 1 0 1 が上下方向に延在する部位をローラ 9 8 , 9 9 が移動する場合には、搬送棚 9 0 の姿勢が維持されながら

50

、上下方向に移動する。一方、搬送棚 90 を移動させることで、第 2 ローラ案内板 101 が収容庫 30 の手前側に向けて折れ曲がれる部位にまで第 2 ローラ 99 が移動すると、搬送棚 90 における商品陳列棚 31 に近接した端側を下方に向けて移動する態様で、回動軸 102 a を中心に回動し、商品払出部 93 の表面が略水平になるまで回動することとなる。

【0043】

収容庫 30 の下方には、図 2 中、実線および破線で示すように、扉体 111 を閉成移動させることによって商品排出口 37 を閉成し、且つ図 2 中 2 点鎖線で示すように、扉体 111 を開成移動させることによって商品排出口 37 を開成する開閉装置 110 を配設してある。

10

【0044】

開閉装置 110 は、図 7 および図 8 に示すように、扉体 111 と支持要素 122 と駆動源 126 と駆動伝達機構 127 とを備えている。

【0045】

扉体 111 は、扉 112 とケース 113 とラックギア取付板 116 と 4 つのガイドローラ 118 とを備えている。扉 112 は、その縦横の大きさが、商品排出口 37 の縦横の大きさよりもわずかに小さくなる態様であって、その内部に断熱材を備える直方体状に形成してある。この扉 112 は、内部に断熱材を備えることによって断熱性を有する。このような扉 112 には、アーム部材 119 を介して手前側に突出する突当ローラ 120 を 2 つ配設してある。突当ローラ 120 は、後述する窓を介してケース 113 の外側にまで突出させてある。

20

【0046】

ケース 113 は、扉 112 の側方を覆う 4 枚の板材 114 と、扉 112 の下方を覆う 1 枚の底板 115 とを用いて上面に開口を備える直方体状に形成してある。このケース 113 の縦横の大きさは、上記扉 112 の縦横の大きさよりも大きい。このようなケース 113 の手前側の板材 114 の両端、および本体キャビネット 10 の前後方向に沿って延在する板材 114 の手前側の端には、前記突当ローラ 120 をケース 113 の外側に突出させるための窓 114 a を形成してある。

【0047】

ラックギア取付板 116 は、本体キャビネット 10 の前後方向に延在し、且つ横断面が L 字状となる態様で、本体キャビネット 10 の前後方向に延在する板材 114 に取り付けられている。

30

【0048】

上記ガイドローラ 118 のうち、2 つのガイドローラ 118 は、本体キャビネット 10 の前後方向に延在する板材 114 の手前側に回転自在な態様で取り付けられてあり、残りの 2 つのガイドローラ 118 は、本体キャビネット 10 の前後方向に延在する板材の奥側に回転自在な態様で取り付けられている。

【0049】

このような扉体 111 において、扉 112 とケース 113 との間には、図 8 および図 9 に示すように、2 つのリンク機構 131 を配設してある。リンク機構 131 は、上記扉体 111 を商品排出口 37 を塞ぐ閉成位置に移動させた場合に、ケース 113 の上面の開口から突出するように扉 112 を上方に移動させ、且つ扉体 111 を閉成位置から移動させた場合に、ケース 113 の内部に収容するよう扉 112 を下方に移動させるものであって、リンク棒 132 と、回動ピン 133 と、取付ピン 134 とを備えている。リンク棒 132 は、上記扉 112 を挟むようコ字状に形成してある。回動ピン 133 は、ケース 113 の板材 114 とリンク棒 132 とを連結するものであって、ケース 113 の左右方向の幅よりも長く形成してあり、略水平の回動軸 133 a に沿って配設してあって、ケース 113 に対してリンク棒 132 が回動する態様でケース 113 の板材 114 に取り付けられている。取付ピン 134 は、リンク棒 132 と扉 112 とを連結するものであり、扉 112 に対してリンク棒 132 が回動する態様でリンク棒 132 の両端に取り付けられている。

40

50

【0050】

支持要素122は、図8および図10に示すように、収容庫30の底面部に配設してある。このような支持要素122は、例えば2枚の板状の収納手段構成部材123と2本のガイドレール124によって構成してある。

【0051】

一方の収納手段構成部材123は、本体キャビネット10の前後方向に延在し、且つ上記商品排出口37の縁に沿った態様で収容庫30の底板30bの裏面側に取り付けてある。この収納手段構成部材123の手前側には、後述するカバー部材136を取り付ける折曲部123aを配設してある。折曲部123aには、カバー部材136を収納手段構成部材123に取り付けるネジ孔123bを配設してある。

10

【0052】

他方の収納手段構成部材123は、本体キャビネット10の前後方向に延在し、且つ上記商品排出口37の縁に沿った態様であって、上記一方の収納手段構成部材123に対向するよう収容庫30の底板30bの裏面側に取り付けてある。この収納手段構成部材123の手前側には、カバー部材136を取り付ける折曲部123aを配設してある。折曲部123aには、カバー部材136を収納手段構成部材123に取り付けるネジ孔123bを配設してある。

【0053】

このように2枚の収納手段構成部材123を商品排出口37の縁に沿った態様で底板30bに取り付けることで、2枚の収納手段構成部材123の表面の間に扉体111の着脱口125が形成されることとなる。また、支持要素122には、着脱口125を塞ぐカバー部材136を配設してある。カバー部材136は、図10に示すように、上記2枚の収納手段構成部材123に4本のネジ137によって取り付けられている。

20

【0054】

一方のガイドレール124は、本体キャビネット10の前後方向に延在する態様で一方の収納手段構成部材123の表面に取り付けてある。このようなガイドレール124は、上記ガイドローラ118が入るよう横断面がコ字状を成すよう形成してある。

【0055】

他方のガイドレール124は、本体キャビネット10の前後方向に延在する態様であって、上記一方のガイドレール124に対向するよう他方の収納手段構成部材123の表面に取り付けてある。このようなガイドレール124は、上記ガイドローラ118が入るよう横断面がコ字状を成すよう形成してある。

30

【0056】

駆動源126は、例えばモータであって、駆動した状態に成した場合に回転する駆動軸126aを有している。このような駆動源126は、例えば駆動軸126aが手で回転するよう内部に備えるギアのギア比を設定してあり、他方の収納手段構成部材123にブラケット126bを介して取り付けられている。すなわち、駆動源は、本体キャビネット側に配設してある。

【0057】

駆動伝達機構127は、本体側要素であるピニオンギア128と、扉体側要素であるラックギア129とで構成してある。ピニオンギア128は、駆動軸126aの先端に取り付けてある。ラックギア129は、扉体111のラックギア取付板116に、前後方向に延在するよう取り付けられている。

40

【0058】

次に、上記のような開閉装置110の作用を説明する。ここでは、着脱口125から扉体111を本体キャビネット10に挿入してあり、且つ扉体111を閉成移動させることによって商品排出口37を閉成してあるものとして説明する。

【0059】

この状態では、着脱口125を介して本体キャビネット10の内部に扉体111を入れてあり、上記ピニオンギア128とラックギア129とが歯合している。しかも、図8お

50

よび図9に示すように、扉体111の突当ローラ120がカバー部材136に突き当たっており、リンク機構131のリンク棒132が、図9中、回動軸133aを中心に反時計回りに回動しており、扉112は、ケース113の上面の開口から突出するよう上方に移動した状態となっている。このように扉体111を閉成状態に移動させた場合には、商品排出口37を扉112によって閉じているため、扉112によって商品排出口37を通して収容庫30の内部と収容庫30の外部との間の熱移動が低減する。

【0060】

一方、利用者が貨幣を入れ、且つキー19, 20を操作した場合には、扉体111を本体キャビネット10の奥側に移動するよう駆動源126を駆動状態に成す。駆動源126を駆動状態に成すと、駆動軸126aが回転し、ピニオンギア128がラックギア129に対して回転することで、扉体111を開成移動する。

10

【0061】

扉体111の移動開始直後、リンク機構131によって扉112は前後方向に移動せず、図9中、リンク棒132が回動軸133aを中心に反時計回りに回動することで、扉112が下方に移動することとなる。

【0062】

やがて、図11に示すように、アーム部材119が窓114aの窓に突き当たると、リンク棒132の回動が停止することとなる。この状態では、ケース113の内部に扉112が収容される。

【0063】

扉112がケース113の内部に収容された後も、駆動源126による扉体111の移動は継続するが、図2および図3において2点鎖線で示すように、商品排出口37の下方領域から外れた位置であって、扉体111が開成位置にまで移動すると、駆動源126による扉体111の移動を停止する。このように扉体111を開成移動することによって、商品排出口37を開く。

20

【0064】

このような扉体111の開成移動にタイミングを合わせて上記商品搬送装置80によって搬送してきた商品Pを、収容庫30の内部から商品排出口37を通して収容庫30の外部へ排出する。収容庫30の外部へ排出された商品Pは、第2シュータ44によって商品取出口21の下方に搬送されることとなる。

30

【0065】

一方、収容庫30の外部に商品Pが排出された後、開閉装置110は、上記したものと反対の動作を行うことによって、扉体111を閉成移動することで商品排出口37を閉じる。すなわち、扉体111を本体キャビネット10の手前側に移動するよう駆動源126を駆動状態に成す。駆動源126を駆動状態に成すと、駆動軸126aが回転し、ピニオンギア128がラックギア129に対して回転することで、扉体111を閉成移動する。

【0066】

やがて、商品排出口37と扉112が重なる位置の直前にまで扉体111が移動すると、突当ローラ120がカバー部材136に突き当たる。

【0067】

この状態から、さらに扉体111が本体キャビネット10の手前側に移動すると、ケース113は、手前側に移動するが、扉112は、リンク機構131によって前後方向に移動せず、図11中、リンク棒132が回動軸133aを中心に時計回りに回動することで、扉112が上方に移動することとなる。

40

【0068】

そして、図9に示すように、ケース113の上部の開口から扉112が突出し、且つ商品排出口37が塞がれた状態となるまで扉112が移動すると、駆動源126による扉体111の移動を停止する。このように扉体111を閉成移動させることによって商品排出口37を閉じる。

【0069】

50

このような自動販売機において、冷却器 33 が故障し、アイスクリームや冷凍食品等の商品 P が溶け、溶けた商品 P が扉体 111 に付着してしまった場合には、先ず、外扉 12 を開く。

【0070】

次に、図 10 に示す 4 本のネジ 137 を取り外してから、カバー部材 136 を取り外す。次いで、図 12 に示すように、ガイドレール 124 によってガイドローラ 118 を案内しながら扉体 111 を本体キャビネット 10 の手前側にスライド移動させると、ラックギア 129 とピニオンギア 128 との歯合が解除され、駆動源 126 から扉体 111 への駆動力の伝達が解除された解除状態となる。さらに、扉体 111 を本体キャビネット 10 の手前側にスライド移動させ、扉体 111 を着脱口 125 から抜き出し、本体キャビネット 10 の外部に扉体 111 を取り出す。

10

【0071】

その後、扉体 111 を洗淨水に入れ、扉体 111 を丸洗いすることによって、付着した商品 P の汚れを洗い流す。その後、着脱口 125 に扉体 111 を入れ、ガイドレール 124 によってガイドローラ 118 を案内しながら扉体 111 を本体キャビネット 10 の奥側にスライド移動させると、ラックギア 129 とピニオンギア 128 とが歯合し、駆動源 126 の駆動力を扉体 111 に伝達することのできる連係状態となる。その後、カバー部材 136 を収納手段構成部材 123 に 4 本のネジ 137 によって取り付け、着脱口 125 をカバー部材 136 で塞ぐ。

【0072】

この開閉装置 110 によれば、本体キャビネット 10 の支持要素 122 に対して扉体 111 をスライド移動させれば、その着脱操作を行うことができると同時に、駆動伝達機構 127 を互いに係脱することができるため、扉体 111 のメンテナンスを容易に行うことが可能となる。しかも、駆動源を本体キャビネット 10 に配設してあるため、扉体 111 に例えばモータ等の電気部品を設ける必要がなく、扉体 111 を洗淨水によって丸洗いすることができる。よって、扉体 111 を清掃する際の作業性を向上することができる。

20

【0073】

なお、上記自動販売機では、通常、商品排出口 37 を通して収容庫 30 に空気が出入りし、それにより収容庫 30 の温度状態が変化することを防止するため、扉体 111 を閉成状態に移動させてある。

30

【0074】

また、上記自動販売機において、上から 6 段目の商品陳列棚 31 のスパイラルラック 50 から払い出された商品 P は、第 1 シュータ 39 を介して直接、商品排出口 37 に向けて落下する。

【図面の簡単な説明】

【0075】

【図 1】本発明に係る開閉装置を適用した自動販売機を示す正面図である。

【図 2】図 1 に示した自動販売機の内部を示す側面図である。

【図 3】図 2 における矢視 A からの断面正面図である。

【図 4】図 1 に示した自動販売機が備えるスパイラルラックを示す説明図である。

40

【図 5】図 1 に示した自動販売機の要部を示す斜視図である。

【図 6】図 5 に示した開閉装置が備える搬送棚を示す断面側面図である。

【図 7】図 1 に示した自動販売機が備える開閉装置を示す斜視図である。

【図 8】図 7 に示した開閉装置を示す正面図である。

【図 9】図 7 に示した開閉装置を示す側面図である。

【図 10】開閉装置が備える駆動伝達機構を連係状態に変位させた場合を示す斜視図である。

【図 11】図 7 に示した開閉装置の扉体を開成位置から移動させた場合を示す側面図である。

【図 12】開閉装置が備える駆動伝達機構を解除状態に変位させた場合を示す斜視図であ

50

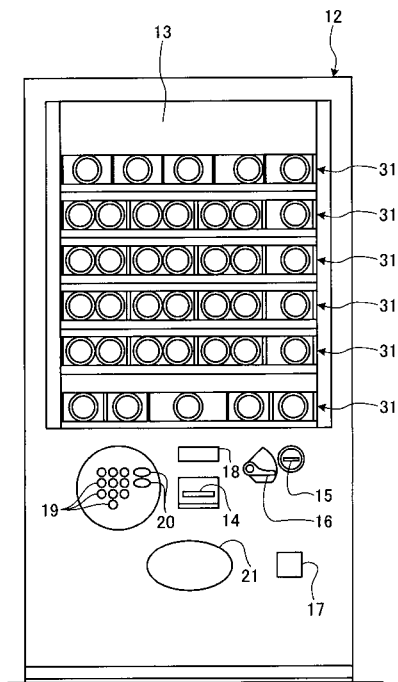
る。

【符号の説明】

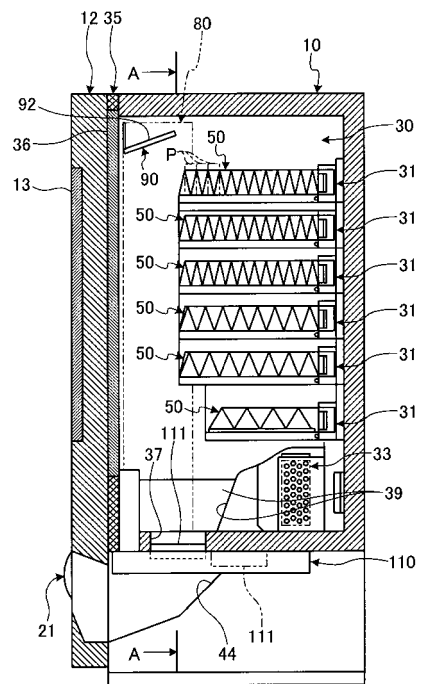
【0076】

- 10 本体キャビネット
- 37 商品排出口
- 110 開閉装置
- 111 扉体
- 122 支持要素
- 125 着脱口
- 126 駆動源
- 127 駆動伝達機構
- 128 ピニオンギア
- 129 ラックギア

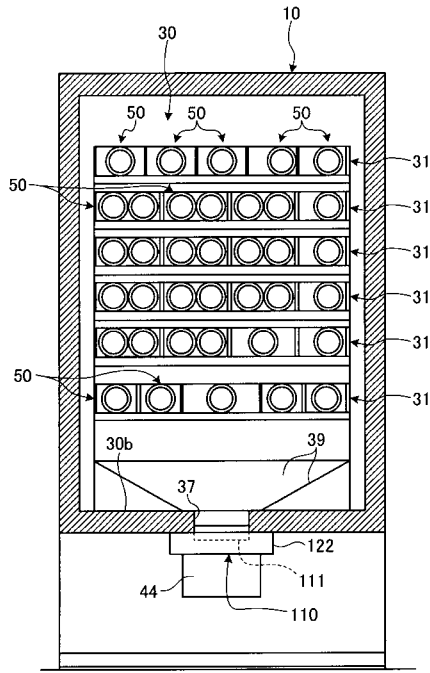
【図1】



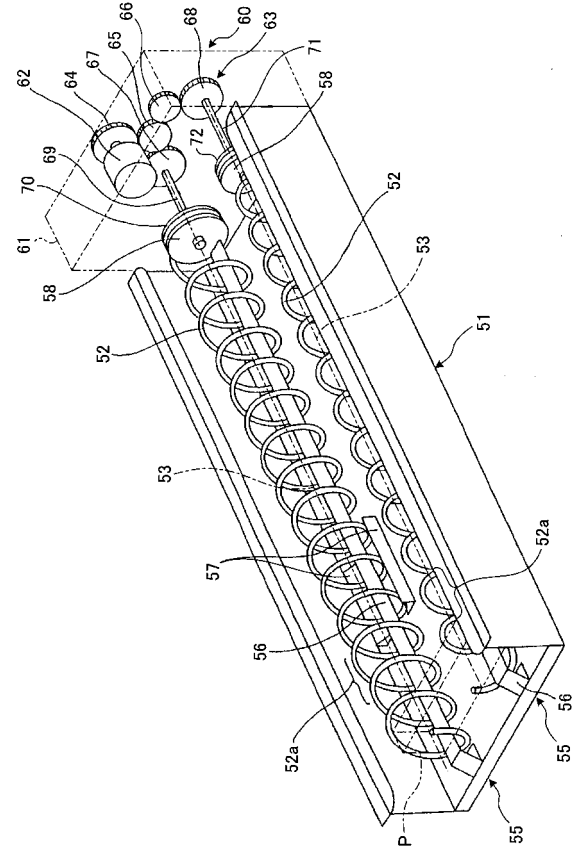
【図2】



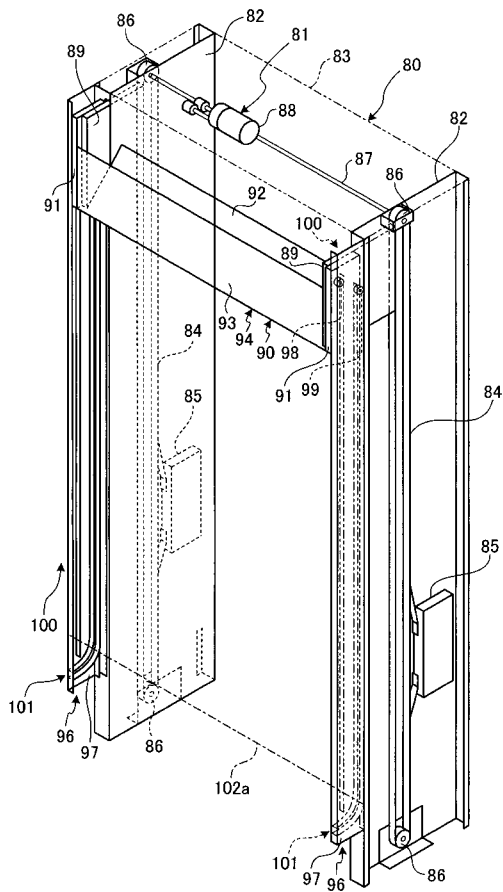
【 図 3 】



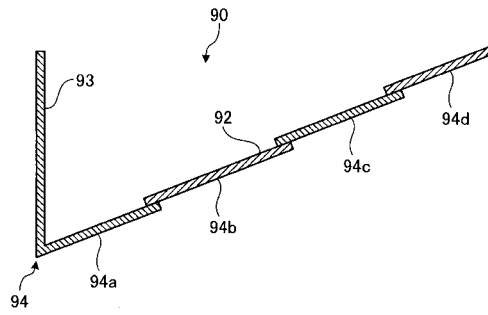
【 図 4 】



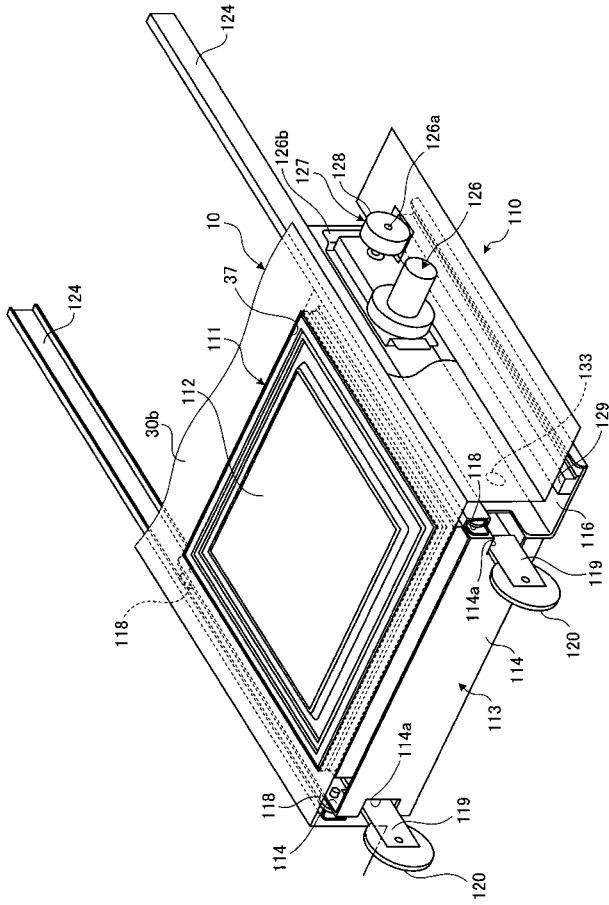
【 図 5 】



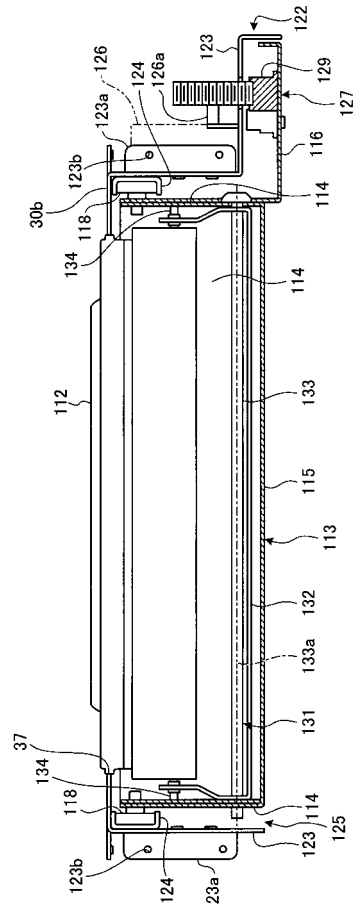
【 図 6 】



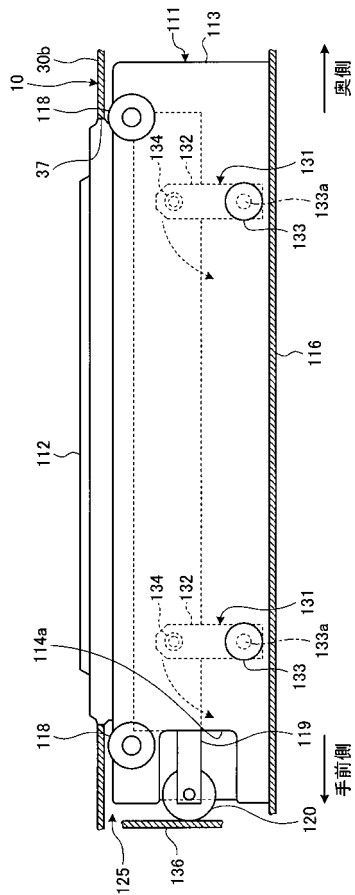
【 図 7 】



【 図 8 】



【 図 9 】



【 図 10 】

