

(12) NACH DEM VERTRAG ÜBER DIE INTERNATIONALE ZUSAMMENARBEIT AUF DEM GEBIET DES PATENTWESENS (PCT) VERÖFFENTLICHTE INTERNATIONALE ANMELDUNG

(19) Weltorganisation für geistiges Eigentum

Internationales Büro

(43) Internationales Veröffentlichungsdatum
29. November 2012 (29.11.2012)



(10) Internationale Veröffentlichungsnummer
WO 2012/159745 A3

(51) Internationale Patentklassifikation:

A61C 15/02 (2006.01) A46B 5/00 (2006.01)
A61C 15/00 (2006.01) A46B 7/04 (2006.01)

(21) Internationales Aktenzeichen: PCT/EP2012/002183

(22) Internationales Anmeldedatum:
23. Mai 2012 (23.05.2012)

(25) Einreichungssprache: Deutsch

(26) Veröffentlichungssprache: Deutsch

(30) Angaben zur Priorität:
10 2011 102 571.9 26. Mai 2011 (26.05.2011) DE

(71) Anmelder (für alle Bestimmungsstaaten mit Ausnahme von US): INTERBROS GMBH [DE/DE]; Aiterfeld 1, 79677 Schönau (DE).

(72) Erfinder; und

(75) Erfinder/Anmelder (nur für US): BUTZ, Jürgen [DE/DE]; Wiedlestraße 5, 79677 Schönau (DE).

(74) Anwälte: LEMPERT, Jost, LL., M. et al.; Postfach 41 07 60, 76207 Karlsruhe (DE).

(81) Bestimmungsstaaten (soweit nicht anders angegeben, für jede verfügbare nationale Schutzrechtsart): AE, AG, AL, AM, AO, AT, AU, AZ, BA, BB, BG, BH, BR, BW, BY, BZ, CA, CH, CL, CN, CO, CR, CU, CZ, DK, DM, DO, DZ, EC, EE, EG, ES, FI, GB, GD, GE, GH, GM, GT, HN, HR, HU, ID, IL, IN, IS, JP, KE, KG, KM, KN, KP, KR,

KZ, LA, LC, LK, LR, LS, LT, LU, LY, MA, MD, ME, MG, MK, MN, MW, MX, MY, MZ, NA, NG, NI, NO, NZ, OM, PE, PG, PH, PL, PT, QA, RO, RS, RU, RW, SC, SD, SE, SG, SK, SL, SM, ST, SV, SY, TH, TJ, TM, TN, TR, TT, TZ, UA, UG, US, UZ, VC, VN, ZA, ZM, ZW.

(84) Bestimmungsstaaten (soweit nicht anders angegeben, für jede verfügbare regionale Schutzrechtsart): ARIPO (BW, GH, GM, KE, LR, LS, MW, MZ, NA, RW, SD, SL, SZ, TZ, UG, ZM, ZW), eurasisches (AM, AZ, BY, KG, KZ, RU, TJ, TM), europäisches (AL, AT, BE, BG, CH, CY, CZ, DE, DK, EE, ES, FI, FR, GB, GR, HR, HU, IE, IS, IT, LT, LU, LV, MC, MK, MT, NL, NO, PL, PT, RO, RS, SE, SI, SK, SM, TR), OAPI (BF, BJ, CF, CG, CI, CM, GA, GN, GQ, GW, ML, MR, NE, SN, TD, TG).

Erklärungen gemäß Regel 4.17:

- hinsichtlich der Berechtigung des Anmelders, ein Patent zu beantragen und zu erhalten (Regel 4.17 Ziffer ii)
- Erfindererklärung (Regel 4.17 Ziffer iv)

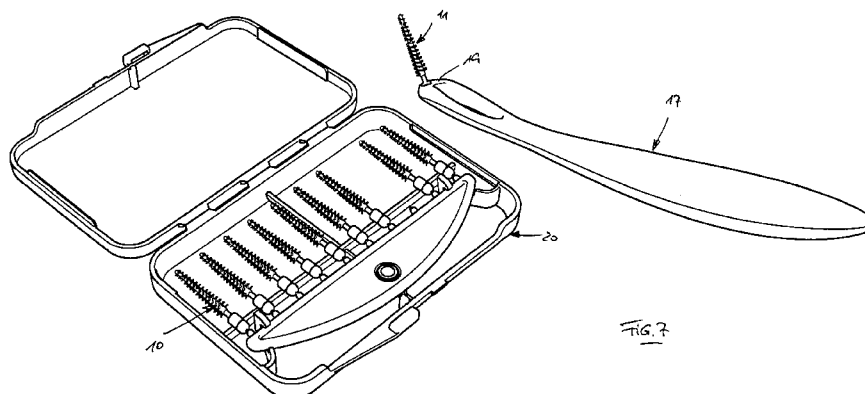
Veröffentlicht:

- mit internationalem Recherchenbericht (Artikel 21 Absatz 3)
- vor Ablauf der für Änderungen der Ansprüche geltenden Frist; Veröffentlichung wird wiederholt, falls Änderungen eingehen (Regel 48 Absatz 2 Buchstabe h)

[Fortsetzung auf der nächsten Seite]

(54) Title: INTERDENTAL CLEANER SET AND SALES UNIT FOR SAME

(54) Bezeichnung : INTERDENTALREINIGER-SET UND VERKAUFSEINHEIT FÜR DIESES



(57) Abstract: An interdental cleaner set consists of several interdental cleaners, which have a support, a cleaning portion and a grip portion. A holding part is additionally provided, which is designed with the interdental cleaners as a one-piece plastic part, wherein each interdental cleaner is connected to the holding part via a predetermined breaking point. A sales unit consists of a corresponding interdental cleaner set and of a receiving part on which a connection device is provided, with which the interdental cleaner set can be fixed on the receiving part without play.

(57) Zusammenfassung: Ein Interdentalreiniger-Set besteht aus mehreren Interdentalreinigern, die einen Träger, einen Reinigungsabschnitt und einen Griffabschnitt aufweisen. Zusätzlich ist ein Halteteil vorgesehen, das mit den Interdentalreinigern als einstückiges Kunststoff-Teil ausgebildet ist, wobei jeder Interdentalreiniger über eine Sollbruchstelle mit dem Halteteil verbunden ist. Eine Verkaufseinheit besteht aus einem entsprechenden Interdentalreiniger-Set und einem Aufnahmeteil, an dem eine Verbindungsvorrichtung vorgesehen ist, mit der das Interdentalreiniger-Set am Aufnahmeteil spielfrei fixierbar ist.



WO 2012/159745 A3



**(88) Veröffentlichungsdatum des internationalen
Recherchenberichts:**

21. Februar 2013

INTERNATIONAL SEARCH REPORT

International application No
PCT/EP2012/002183

A. CLASSIFICATION OF SUBJECT MATTER
 INV. A61C15/02 A61C15/00 A46B5/00 A46B7/04
 ADD.

According to International Patent Classification (IPC) or to both national classification and IPC

B. FIELDS SEARCHED

Minimum documentation searched (classification system followed by classification symbols)
 A61C A46B

Documentation searched other than minimum documentation to the extent that such documents are included in the fields searched

Electronic data base consulted during the international search (name of data base and, where practicable, search terms used)
 EPO-Internal, WPI Data

C. DOCUMENTS CONSIDERED TO BE RELEVANT		
Category*	Citation of document, with indication, where appropriate, of the relevant passages	Relevant to claim No.
X Y A	US 2 477 194 A (MILLARD GLEN E) 26 July 1949 (1949-07-26) column 1, line 1 - column 4, line 48 figures 2,3 -----	1,2 3 4-15
X A	DE 77 25 786 U1 (BERND HAMMESFAHR) 29 October 1981 (1981-10-29) page 2 - page 9 figures 1,7,8,9,13 -----	4,8 1,2,5-7, 9-15
X Y A	JP 2007 209567 A (MAMEITA KK) 23 August 2007 (2007-08-23) paragraph [0011] - paragraph [0020] paragraph [0032] - paragraph [0057] paragraph [0069] figures 9-13 ----- -/--	4-15 3 1,2

Further documents are listed in the continuation of Box C. See patent family annex.

* Special categories of cited documents :

"A" document defining the general state of the art which is not considered to be of particular relevance	"T" later document published after the international filing date or priority date and not in conflict with the application but cited to understand the principle or theory underlying the invention
"E" earlier application or patent but published on or after the international filing date	"X" document of particular relevance; the claimed invention cannot be considered novel or cannot be considered to involve an inventive step when the document is taken alone
"L" document which may throw doubts on priority claim(s) or which is cited to establish the publication date of another citation or other special reason (as specified)	"Y" document of particular relevance; the claimed invention cannot be considered to involve an inventive step when the document is combined with one or more other such documents, such combination being obvious to a person skilled in the art
"O" document referring to an oral disclosure, use, exhibition or other means	"&" document member of the same patent family
"P" document published prior to the international filing date but later than the priority date claimed	

Date of the actual completion of the international search 6 December 2012	Date of mailing of the international search report 17/12/2012
--	--

Name and mailing address of the ISA/ European Patent Office, P.B. 5818 Patentlaan 2 NL - 2280 HV Rijswijk Tel. (+31-70) 340-2040, Fax: (+31-70) 340-3016	Authorized officer Feuereisel, Peter
--	---

INTERNATIONAL SEARCH REPORT

International application No

PCT/EP2012/002183

C(Continuation). DOCUMENTS CONSIDERED TO BE RELEVANT

Category*	Citation of document, with indication, where appropriate, of the relevant passages	Relevant to claim No.
X A	US 5 855 215 A (CLARKE ROYCE STEVEN [NZ]) 5 January 1999 (1999-01-05) column 1, line 29 - column 4, line 4 figures 1,2,3B,5,6 claims 1,6	4,8,10, 12 1-3,5-7, 9,11, 13-15
A	----- WO 03/039999 A1 (CLARKE ROYCE STEVEN [NZ]) 15 May 2003 (2003-05-15) page 3, line 4 - page 11, line 16 figures 1-3	1-15
A	----- WO 96/11644 A1 (BUONAVOGLIA GIROLAMO [IT]) 25 April 1996 (1996-04-25) page 1, line 1 - page 9, line 14 figures 1-3,8-10 -----	1-15

Box No. II Observations where certain claims were found unsearchable (Continuation of item 2 of first sheet)

This international search report has not been established in respect of certain claims under Article 17(2)(a) for the following reasons:

1. Claims Nos.:
because they relate to subject matter not required to be searched by this Authority, namely:

2. Claims Nos.:
because they relate to parts of the international application that do not comply with the prescribed requirements to such an extent that no meaningful international search can be carried out, specifically:

3. Claims Nos.:
because they are dependent claims and are not drafted in accordance with the second and third sentences of Rule 6.4(a).

Box No. III Observations where unity of invention is lacking (Continuation of item 3 of first sheet)

This International Searching Authority found multiple inventions in this international application, as follows:

see the Supplemental Sheet

1. As all required additional search fees were timely paid by the applicant, this international search report covers all searchable claims.
2. As all searchable claims could be searched without effort justifying additional fees, this Authority did not invite payment of additional fees.
3. As only some of the required additional search fees were timely paid by the applicant, this international search report covers only those claims for which fees were paid, specifically claims Nos.:

1-15

4. No required additional search fees were timely paid by the applicant. Consequently, this international search report is restricted to the invention first mentioned in the claims; it is covered by claims Nos.:

Remark on Protest

- The additional search fees were accompanied by the applicant's protest and, where applicable, the payment of a protest fee.
- The additional search fees were accompanied by the applicant's protest but the applicable protest fee was not paid within the time limit specified in the invitation.
- No protest accompanied the payment of additional search fees.

The International Searching Authority has determined that this international application contains multiple (groups of) inventions, as follows:

1. Claims 1-3

An interdental cleaning set consisting of a plurality interdental cleaning tools joined to a holder via rated break points, wherein the holder has a reinforcing edge.

2. Claims 4-7

An interdental cleaning set consisting of a plurality interdental cleaning tools joined to a holder via rated break points, and a receptacle part with a connecting arrangement, wherein the connecting arrangement has a snap-in arrangement.

3. Claims 4, 8-15

An interdental cleaning set consisting of a plurality interdental cleaning tools joined to a holder via rated break points, a receptacle part with a connecting arrangement and a lower main part, wherein the lower main part is in the form of a shell.

4. Claims 4, 16

An interdental cleaning set consisting of a plurality interdental cleaning tools joined to a holder via rated break points, a receptacle part with a connecting arrangement and a gripper for receiving an interdental cleaning tool.

INTERNATIONAL SEARCH REPORT

Information on patent family members

International application No

PCT/EP2012/002183

Patent document cited in search report	Publication date	Publication date	Patent family member(s)	Publication date
US 2477194	A	26-07-1949	NONE	
DE 7725786	U1	29-10-1981	NONE	
JP 2007209567	A	23-08-2007	NONE	
US 5855215	A	05-01-1999	AU 699721 B2	10-12-1998
			AU 7231696 A	30-04-1997
			BR 9610955 A	07-12-1999
			CA 2234087 A1	17-04-1997
			CN 1199330 A	18-11-1998
			EP 0900057 A2	10-03-1999
			JP H11514265 A	07-12-1999
			US 5855215 A	05-01-1999
			WO 9713472 A2	17-04-1997
			ZA 9608100 A	13-05-1997
WO 03039999	A1	15-05-2003	NONE	
WO 9611644	A1	25-04-1996	AU 3709095 A	06-05-1996
			WO 9611644 A1	25-04-1996

A. KLASSIFIZIERUNG DES ANMELDUNGSGEGENSTANDES INV. A61C15/02 A61C15/00 A46B5/00 A46B7/04 ADD.		
Nach der Internationalen Patentklassifikation (IPC) oder nach der nationalen Klassifikation und der IPC		
B. RECHERCHIERTE GEBIETE		
Recherchierter Mindestprüfstoff (Klassifikationssystem und Klassifikationssymbole) A61C A46B		
Recherchierte, aber nicht zum Mindestprüfstoff gehörende Veröffentlichungen, soweit diese unter die recherchierten Gebiete fallen		
Während der internationalen Recherche konsultierte elektronische Datenbank (Name der Datenbank und evtl. verwendete Suchbegriffe) EPO-Internal, WPI Data		
C. ALS WESENTLICH ANGESEHENE UNTERLAGEN		
Kategorie*	Bezeichnung der Veröffentlichung, soweit erforderlich unter Angabe der in Betracht kommenden Teile	Betr. Anspruch Nr.
X	US 2 477 194 A (MILLARD GLEN E) 26. Juli 1949 (1949-07-26)	1,2
Y	Spalte 1, Zeile 1 - Spalte 4, Zeile 48	3
A	Abbildungen 2,3	4-15
X	DE 77 25 786 U1 (BERND HAMMESFAHR) 29. Oktober 1981 (1981-10-29)	4,8
A	Seite 2 - Seite 9 Abbildungen 1,7,8,9,13	1,2,5-7, 9-15
X	JP 2007 209567 A (MAMEITA KK) 23. August 2007 (2007-08-23)	4-15
Y	Absatz [0011] - Absatz [0020]	3
A	Absatz [0032] - Absatz [0057] Absatz [0069] Abbildungen 9-13	1,2
	----- -/--	
<input checked="" type="checkbox"/> Weitere Veröffentlichungen sind der Fortsetzung von Feld C zu entnehmen <input checked="" type="checkbox"/> Siehe Anhang Patentfamilie		
* Besondere Kategorien von angegebenen Veröffentlichungen : "A" Veröffentlichung, die den allgemeinen Stand der Technik definiert, aber nicht als besonders bedeutsam anzusehen ist "E" frühere Anmeldung oder Patent, die bzw. das jedoch erst am oder nach dem internationalen Anmeldedatum veröffentlicht worden ist "L" Veröffentlichung, die geeignet ist, einen Prioritätsanspruch zweifelhaft erscheinen zu lassen, oder durch die das Veröffentlichungsdatum einer anderen im Recherchenbericht genannten Veröffentlichung belegt werden soll oder die aus einem anderen besonderen Grund angegeben ist (wie ausgeführt) "O" Veröffentlichung, die sich auf eine mündliche Offenbarung, eine Benutzung, eine Ausstellung oder andere Maßnahmen bezieht "P" Veröffentlichung, die vor dem internationalen Anmeldedatum, aber nach dem beanspruchten Prioritätsdatum veröffentlicht worden ist		"T" Spätere Veröffentlichung, die nach dem internationalen Anmeldedatum oder dem Prioritätsdatum veröffentlicht worden ist und mit der Anmeldung nicht kollidiert, sondern nur zum Verständnis des der Erfindung zugrundeliegenden Prinzips oder der ihr zugrundeliegenden Theorie angegeben ist "X" Veröffentlichung von besonderer Bedeutung; die beanspruchte Erfindung kann allein aufgrund dieser Veröffentlichung nicht als neu oder auf erfinderischer Tätigkeit beruhend betrachtet werden "Y" Veröffentlichung von besonderer Bedeutung; die beanspruchte Erfindung kann nicht als auf erfinderischer Tätigkeit beruhend betrachtet werden, wenn die Veröffentlichung mit einer oder mehreren Veröffentlichungen dieser Kategorie in Verbindung gebracht wird und diese Verbindung für einen Fachmann naheliegend ist "&" Veröffentlichung, die Mitglied derselben Patentfamilie ist
Datum des Abschlusses der internationalen Recherche		Absendedatum des internationalen Recherchenberichts
6. Dezember 2012		17/12/2012
Name und Postanschrift der Internationalen Recherchenbehörde Europäisches Patentamt, P.B. 5818 Patentlaan 2 NL - 2280 HV Rijswijk Tel. (+31-70) 340-2040, Fax: (+31-70) 340-3016		Bevollmächtigter Bediensteter Feuereisel, Peter

C. (Fortsetzung) ALS WESENTLICH ANGESEHENE UNTERLAGEN		
Kategorie*	Bezeichnung der Veröffentlichung, soweit erforderlich unter Angabe der in Betracht kommenden Teile	Betr. Anspruch Nr.
X	US 5 855 215 A (CLARKE ROYCE STEVEN [NZ]) 5. Januar 1999 (1999-01-05)	4,8,10, 12
A	Spalte 1, Zeile 29 - Spalte 4, Zeile 4 Abbildungen 1,2,3B,5,6 Ansprüche 1,6	1-3,5-7, 9,11, 13-15
A	----- WO 03/039999 A1 (CLARKE ROYCE STEVEN [NZ]) 15. Mai 2003 (2003-05-15) Seite 3, Zeile 4 - Seite 11, Zeile 16 Abbildungen 1-3	1-15
A	----- WO 96/11644 A1 (BUONAVOGLIA GIROLAMO [IT]) 25. April 1996 (1996-04-25) Seite 1, Zeile 1 - Seite 9, Zeile 14 Abbildungen 1-3,8-10 -----	1-15

Feld Nr. II Bemerkungen zu den Ansprüchen, die sich als nicht recherchierbar erwiesen haben (Fortsetzung von Punkt 2 auf Blatt 1)

Gemäß Artikel 17(2)a) wurde aus folgenden Gründen für bestimmte Ansprüche kein internationaler Recherchenbericht erstellt:

1. Ansprüche Nr.
weil sie sich auf Gegenstände beziehen, zu deren Recherche diese Behörde nicht verpflichtet ist, nämlich

2. Ansprüche Nr.
weil sie sich auf Teile der internationalen Anmeldung beziehen, die den vorgeschriebenen Anforderungen so wenig entsprechen, dass eine sinnvolle internationale Recherche nicht durchgeführt werden kann, nämlich

3. Ansprüche Nr.
weil es sich dabei um abhängige Ansprüche handelt, die nicht entsprechend Satz 2 und 3 der Regel 6.4 a) abgefasst sind.

Feld Nr. III Bemerkungen bei mangelnder Einheitlichkeit der Erfindung (Fortsetzung von Punkt 3 auf Blatt 1)

Diese Internationale Recherchenbehörde hat festgestellt, dass diese internationale Anmeldung mehrere Erfindungen enthält:

siehe Zusatzblatt

1. Da der Anmelder alle erforderlichen zusätzlichen Recherchegebühren rechtzeitig entrichtet hat, erstreckt sich dieser internationale Recherchenbericht auf alle recherchierbaren Ansprüche.

2. Da für alle recherchierbaren Ansprüche die Recherche ohne einen Arbeitsaufwand durchgeführt werden konnte, der zusätzliche Recherchegebühr gerechtfertigt hätte, hat die Behörde nicht zur Zahlung solcher Gebühren aufgefordert.

3. Da der Anmelder nur einige der erforderlichen zusätzlichen Recherchegebühren rechtzeitig entrichtet hat, erstreckt sich dieser internationale Recherchenbericht nur auf die Ansprüche, für die Gebühren entrichtet worden sind, nämlich auf die
1-15

4. Der Anmelder hat die erforderlichen zusätzlichen Recherchegebühren nicht rechtzeitig entrichtet. Dieser internationale Recherchenbericht beschränkt sich daher auf die in den Ansprüchen zuerst erwähnte Erfindung; diese ist in folgenden Ansprüchen erfasst:

Bemerkungen hinsichtlich eines Widerspruchs

- Der Anmelder hat die zusätzlichen Recherchegebühren unter Widerspruch entrichtet und die gegebenenfalls erforderliche Widerspruchsgebühr gezahlt.
- Die zusätzlichen Recherchegebühren wurden vom Anmelder unter Widerspruch gezahlt, jedoch wurde die entsprechende Widerspruchsgebühr nicht innerhalb der in der Aufforderung angegebenen Frist entrichtet.
- Die Zahlung der zusätzlichen Recherchegebühren erfolgte ohne Widerspruch.

WEITERE ANGABEN

PCT/ISA/ 210

Die internationale Recherchenbehörde hat festgestellt, dass diese internationale Anmeldung mehrere (Gruppen von) Erfindungen enthält, nämlich:

1. Ansprüche: 1-3

Ein Interdentalreiniger-Set bestehend aus mehreren Interdentalreinigern die über eine Sollbruchstelle mit einem Halteteil verbunden sind, wobei das Halteteil einen Versteifungsrand aufweist.

2. Ansprüche: 4-7

Ein Interdentalreiniger-Set bestehend aus mehreren Interdentalreinigern, die über eine Sollbruchstelle mit einem Halteteil verbunden sind, und einem Aufnahmeteil mit einer Verbindungsvorrichtung, wobei die Verbindungsvorrichtung eine Rastvorrichtung aufweist.

3. Ansprüche: 4, 8-15

Ein Interdentalreiniger-Set bestehend aus mehreren Interdentalreinigern, die über eine Sollbruchstelle mit einem Halteteil verbunden sind, einem Aufnahmeteil mit einer Verbindungsvorrichtung und einem unteren Grundteil, wobei das untere Grundteil eine Schalenform aufweist.

4. Ansprüche: 4, 16

Ein Interdentalreiniger-Set bestehend aus mehreren Interdentalreinigern, die über eine Sollbruchstelle mit einem Halteteil verbunden sind, einem Aufnahmeteil mit einer Verbindungsvorrichtung und einem Greifer der zur Aufnahme eines Interdentalreinigers vorgesehen ist.

INTERNATIONALER RECHERCHENBERICHT

Angaben zu Veröffentlichungen, die zur selben Patentfamilie gehören

Internationales Aktenzeichen

PCT/EP2012/002183

Im Recherchenbericht angeführtes Patentdokument	Datum der Veröffentlichung	Mitglied(er) der Patentfamilie	Datum der Veröffentlichung
US 2477194	A	26-07-1949	KEINE
DE 7725786	U1	29-10-1981	KEINE
JP 2007209567	A	23-08-2007	KEINE
US 5855215	A	05-01-1999	AU 699721 B2 10-12-1998 AU 7231696 A 30-04-1997 BR 9610955 A 07-12-1999 CA 2234087 A1 17-04-1997 CN 1199330 A 18-11-1998 EP 0900057 A2 10-03-1999 JP H11514265 A 07-12-1999 US 5855215 A 05-01-1999 WO 9713472 A2 17-04-1997 ZA 9608100 A 13-05-1997
WO 03039999	A1	15-05-2003	KEINE
WO 9611644	A1	25-04-1996	AU 3709095 A 06-05-1996 WO 9611644 A1 25-04-1996