

(19) 日本国特許庁(JP)

(12) 公開特許公報(A)

(11) 特許出願公開番号

特開2006-31766

(P2006-31766A)

(43) 公開日 平成18年2月2日(2006.2.2)

(51) Int. Cl.	F I	テーマコード (参考)
<b>G 1 1 B 7/24 (2006.01)</b>	G 1 1 B 7/24 5 7 1 Z	5 B 0 3 5
<b>G 1 1 B 23/30 (2006.01)</b>	G 1 1 B 23/30 Z	5 D 0 2 9
<b>H 0 1 Q 1/38 (2006.01)</b>	H 0 1 Q 1/38	5 J 0 4 6
<b>G 0 6 K 19/07 (2006.01)</b>	G 0 6 K 19/00 H	
<b>G 0 6 K 19/077 (2006.01)</b>	G 0 6 K 19/00 K	
審査請求 未請求 請求項の数 10 O L (全 23 頁) 最終頁に続く		

(21) 出願番号 特願2004-205829 (P2004-205829)  
 (22) 出願日 平成16年7月13日 (2004.7.13)

(71) 出願人 000005223  
 富士通株式会社  
 神奈川県川崎市中原区上小田中4丁目1番1号  
 (74) 代理人 100092978  
 弁理士 真田 有  
 (72) 発明者 甲斐 学  
 神奈川県川崎市中原区上小田中4丁目1番1号 富士通株式会社内  
 (72) 発明者 大石 泰之  
 神奈川県川崎市中原区上小田中4丁目1番1号 富士通株式会社内  
 (72) 発明者 馬庭 透  
 神奈川県川崎市中原区上小田中4丁目1番1号 富士通株式会社内  
 最終頁に続く

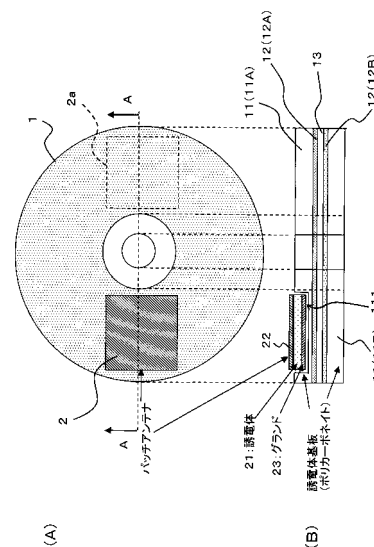
(54) 【発明の名称】 光記録媒体用の無線タグアンテナ構造および無線タグアンテナ付き光記録媒体の収納ケース

(57) 【要約】

【課題】 簡易かつ小型で必要な読み取り特性も確保可能な、光記録媒体用の無線タグアンテナ構造を提供する。

【解決手段】 誘電体 2 1 と、この誘電体 2 1 の一方の面に形成されたアンテナパターン 2 2 と、誘電体 2 1 の他方の面に形成されたグランドパターン 2 3 とをそなえて成るアンテナ 2 をそなえ、このアンテナ 2 の一部又は全部が、レーザ光を反射する金属層 1 2 ( 1 2 A , 1 2 B ) と誘電体層 1 1 ( 1 1 A , 1 1 B ) とを対称に有する光記録媒体 1 のレーザ光非入射面側の誘電体層 1 1 ( 1 1 A ) に埋め込まれるようにする。

【選択図】 図 1



## 【特許請求の範囲】

## 【請求項 1】

光記録媒体用の無線タグアンテナ構造であって、  
誘電体と、  
該誘電体の一方の面に形成されたアンテナパターンと、  
該誘電体の他方の面に形成され、レーザ光を反射する金属層と該金属層を保護する誘電体層とを対称に有する光記録媒体のレーザ光非入射面側に取り付けられるグラウンドパターンとをそなえたことを特徴とする、光記録媒体用の無線タグアンテナ構造。

## 【請求項 2】

光記録媒体用の無線タグアンテナ構造であって、  
誘電体と、該誘電体の一方の面に形成されたアンテナパターンと、該誘電体の他方の面に形成されたグラウンドパターンとをそなえて成るアンテナをそなえ、  
該アンテナの一部又は全部が、レーザ光を反射する金属層と該金属層を保護する誘電体層とを対称に有する光記録媒体のレーザ光非入射面側の該誘電体層に埋め込まれることを特徴とする、光記録媒体用の無線タグアンテナ構造。

10

## 【請求項 3】

誘電体の一方の面にアンテナパターンをそなえるとともに、該誘電体の他方の面にグラウンドパターンをそなえることによりアンテナ構造を構成し、レーザ光非入射面側に誘電体層と金属層とを有する光記録媒体に取り付けられる光記録媒体用の無線タグアンテナ構造であって、  
該光記録媒体の該金属層を該グラウンドパターンとする該アンテナ構造が構成されるべく、該アンテナパターンが、該光記録媒体の該誘電体層の表面又は内部に形成されることを特徴とする、光記録媒体用の無線タグアンテナ構造。

20

## 【請求項 4】

該誘電体の一方の面に該アンテナパターンが形成された平面型アンテナ部材を有し、  
該平面型アンテナ部材の該誘電体の他方の面が該光記録媒体の該金属層と接するよう、該平面型アンテナ部材が該光記録媒体の該誘電体層に埋め込まれることを特徴とする、請求項 3 記載の光記録媒体用の無線タグアンテナ構造。

## 【請求項 5】

誘電体層と金属層とを有するディスク状の光記録媒体に取り付けられる無線タグ用のアンテナ構造であって、  
該光記録媒体における該金属層が形成されていない誘電体層部分にアンテナの一部又は全部が埋め込まれることを特徴とする、光記録媒体用の無線タグアンテナ構造。

30

## 【請求項 6】

該ディスク状の光記録媒体が、接着層を中心に該誘電体層と該金属層とを対称に有して構成され、該光記録媒体における該金属層が形成されていない該接着層内に該アンテナが埋め込まれることを特徴とする、請求項 5 記載の光記録媒体用の無線タグアンテナ構造。

## 【請求項 7】

該アンテナが、該ディスク状の光記録媒体の内周部の該誘電体層部分に設けられることを特徴とする、請求項 5 記載の光記録媒体用の無線タグアンテナ構造。

40

## 【請求項 8】

該アンテナが、該ディスク状の光記録媒体の内周部の該接着層内に埋め込まれることを特徴とする、請求項 6 記載の光記録媒体用の無線タグアンテナ構造。

## 【請求項 9】

該アンテナが、該ディスク状の光記録媒体の内周に沿った曲線形状を有する曲線状アンテナとして構成されたことを特徴とする、請求項 7 又は 8 に記載の光記録媒体用の無線タグアンテナ構造。

## 【請求項 10】

誘電体層と金属層とを有し、該金属層が形成されていない誘電体層部分に無線タグ用のアンテナが取り付けられた光記録媒体を収納する収納ケースであって、

50

該光記録媒体を収納したときの、該アンテナが設けられた部分に相当するケース内面に誘電体が設けられたことを特徴とする、無線タグアンテナ付き光記録媒体の収納ケース。

【発明の詳細な説明】

【技術分野】

【0001】

本発明は、光記録媒体用の無線タグアンテナ構造および無線タグアンテナ付き光記録媒体の収納ケースに関し、特に、DVDやCD等のディスク状の光記録媒体に用いて好適な技術に関する。

【背景技術】

【0002】

リーダライタから高周波の電磁波を送信し、固有情報の記憶されたIC(Integrated Circuit)チップを備えた無線タグでその電磁波を受信し、再びその無線タグからリーダライタに固有情報を送信するという無線タグシステム開発が盛んになっている。無線タグは、例えば本や商品に貼り付けられ、リーダライタに読み取らせることにより、その貼り付け対象物の固有情報を読み取ることができる。あるいは、固有情報を無線タグに書き込むこともできる。無線タグは、通常、ICチップとアンテナとからなり、アンテナで高周波の信号を受信すると、ICチップ内に内蔵された整流部分で例えば3V(ボルト)程度の直流(DC)成分に変換され、その電力で信号処理及び送信処理を行なうことができる。無線タグに用いられる周波数は、例えば、13.56MHz帯をはじめとして、最近では、UHF帯(900MHz帯)、2.45GHz帯というように高周波化してきている。

10

20

【0003】

また、無線タグのアンテナには、例えば図18に示すように、無線信号に対して半波長( $\lambda/2$ )の長さをもつ平面回路型ダイポールアンテナ110が良く用いられる。なお、符号60はアンテナ110が備わったICチップを示し、ここで信号処理や送信処理が行なわれるようになっている。一般に、無線タグでは、アンテナの形状、チップ内消費電力にもよるが、リーダライタからの送信信号が1W(ワット)程度で1m程度の通信可能距離をもつ。また、UHF帯を利用する場合は、13.56MHz帯や2.45GHz帯よりも通信可能距離を拡大できることが知られている。

【0004】

ここで、無線タグを利用した従来技術として、他に下記特許文献1~4により提案されている技術もある。

30

特許文献1の技術は、あらゆる物品に取り付けることが可能な、盗難防止機能付き物品識別標識とその物品識別標識を使用した物品管理システムを提供することを目的としており、例えば、CDやDVD等の回転ディスクの回転軸の周りに、ICチップのアンテナを円弧状に取り付けることにより、回転のアンバランス(回転ムラ)を防止しつつ、CDやDVD等の物品の盗難防止や物流管理を実現している。

【0005】

特許文献2の技術は、情報記録メディアおよび情報記録メディア駆動装置に関し、例えば当該特許文献2の図1に示されるように、パスワード情報を格納したセキュリティチップと当該チップ用のアンテナとをCD-ROMのディスクの一部(CD-ROMの内側非記録領域)に回転軸の周りに沿って直接埋め込んでおくとともに、当該CD-ROMの書き込み及び読み取りを行なう機器(CD機器)にパスワード認証機能を有する非接触式RFリーダライタを装備しておき、この非接触式RFリーダライタでCD機器にセットされたCD-ROMのセキュリティチップからパスワードを読み出してパスワード認証が正しく行なわれた場合にのみ、当該CD機器のセキュリティロックを解除して動作可能とするものである。これにより、音楽CD等の違法コピーを防止することが可能となる。

40

【0006】

特許文献3の技術は、非接触ICタグ及びその製造方法に関するもので、光ディスク等の円形状の物品に貼り付けても、光ディスク等の高速回転時の安定性を損なうことなく、また、読み取り機との交信においても電氣的効率に優れ、安定した通信を可能とする非接

50

触式タグを提供することを目的としており、このために、非接触式ICタグの外形をほぼ円形もしくは楕円形状（例えば、光ディスク表面一面を覆うドーナツ状）に形成し、これを光ディスクの表面に貼り付けることが可能になっている。

【0007】

特許文献4の技術は、共振タグ付き商品ケースに関し、センサーとしての共振タグを付した商品ケースについて、共振タグの不法な取外しを困難にすることを目的とするもので、そのために、例えば、CDの収納（商品）ケースに、当該ケースの表面形状と同形状で一方の面に共振タグを固定した支持板を重ね、この状態でこれらの収納ケース、支持板及び共振タグを包装するようにしている。

【特許文献1】特開2003-141650号公報

10

【特許文献2】特開2000-57296号公報

【特許文献3】特開2003-85502号公報

【特許文献4】実開平5-23292号公報

【発明の開示】

【発明が解決しようとする課題】

【0008】

ここで、CDは情報読み取り面（レーザ光照射面）と反対側（レーベル面）の保護層（誘電体層）が非常に薄いため、この部分に傷を受けると読み取り面側よりも反射層や記録層にダメージを受け易いのが一般的である。したがって、CDのレーベル面に、直接、アンテナを取り付けるのは好ましくない。そこで、CDについては、上記の特許文献1～3

20

にも開示されているように、記録層の形成されていない内周部に無線タグを取り付けるのが一般的である。

【0009】

しかしながら、DVDのようにレーベル面側も情報読み取り面側と同程度の保護層が形成されている光記録媒体では必ずしもその内周部に取り付けるのが最善策ではない。また、内周部への取り付けは取り付け面積に制約があるので、アンテナの曲げ加工等が必要になるため、必ずしも容易ではない。さらに、アンテナに接続されるICチップのインピーダンスは、通常、500（オーム）程度あるが、通常のダイポールアンテナのインピーダンスは、72程度であるため、チップとダイポールアンテナをそのまま接続しても、インピーダンス不整合が大きく、通信可能距離が劣化する等の不具合が生じる。

30

【0010】

つまり、上記の特許文献1～3のいずれも、CDやDVDの内側にダイポールアンテナを形成することを開示しているものの、そのままでは、インピーダンスの高い無線タグ用のICチップに接続しても、通信距離が極めて短く、最悪の場合、読み取りできない可能性もある。

本発明は、このような課題に鑑み創案されたもので、簡易かつ小型で必要な読み取り特性も確保可能な技術を提供することを目的とする。

【課題を解決するための手段】

【0011】

上記の目的を達成するために、本発明の光記録媒体用の無線タグアンテナ構造（請求項1）は、誘電体と、該誘電体の一方の面に形成されたアンテナパターンと、該誘電体の他方の面に形成され、レーザ光を反射する金属層と該金属層を保護する誘電体層とを対称に有する光記録媒体のレーザ光非入射面側に取り付けられるグラウンドパターンとをそなえたことを特徴としている。

40

【0012】

また、本発明の光記録媒体用の無線タグアンテナ構造（請求項2）は、誘電体と、該誘電体の一方の面に形成されたアンテナパターンと、該誘電体の他方の面に形成されたグラウンドパターンとをそなえて成るアンテナをそなえ、該アンテナの一部又は全部が、レーザ光を反射する金属層と該金属層を保護する誘電体層とを対称に有する光記録媒体のレーザ光非入射面側の該誘電体層に埋め込まれることを特徴としている。

50

## 【0013】

さらに、本発明の光記録媒体用の無線タグアンテナ構造（請求項3）は、誘電体の一方の面にアンテナパターンをそなえるとともに、該誘電体の他方の面にグラウンドパターンをそなえることによりアンテナ構造を構成し、レーザ光非入射面側に誘電体層と金属層とを有する光記録媒体に取り付けられる光記録媒体用の無線タグアンテナ構造であって、該光記録媒体の該金属層を該グラウンドパターンとする該アンテナ構造が構成されるべく、該アンテナパターンが、該光記録媒体の該誘電体層の表面又は内部に形成されることを特徴としている。

## 【0014】

ここで、該誘電体の一方の面に該アンテナパターンが形成された平面型アンテナ部材を有し、該平面型アンテナ部材の該誘電体の他方の面が該光記録媒体の該金属層と接するよう、該平面型アンテナ部材が該光記録媒体の該誘電体層に埋め込まれるようにしてもよい（請求項4）。

また、本発明の光記録媒体用の無線タグアンテナ構造（請求項5）は、誘電体層と金属層とを有するディスク状の光記録媒体に取り付けられる無線タグ用のアンテナ構造であって、該光記録媒体における該金属層が形成されていない誘電体層部分にアンテナの一部又は全部が埋め込まれることを特徴としている。

## 【0015】

ここで、該ディスク状の光記録媒体が、接着層を中心に該誘電体層と該金属層とを対称に有して構成され、該光記録媒体における該金属層が形成されていない該接着層内に該アンテナが埋め込まれるようにしてもよい（請求項6）。

また、該アンテナは、該ディスク状の光記録媒体の内周部の該誘電体層部分に設けることもできるし（請求項7）、該ディスク状の光記録媒体の内周部の該接着層内に埋め込むこともできる（請求項8）。

## 【0016】

さらに、該アンテナは、該ディスク状の光記録媒体の内周に沿った曲線形状を有する曲線状アンテナとして構成してもよい（請求項9）。

また、本発明の無線タグアンテナ付き光記録媒体の収納ケース（請求項10）は、誘電体層と金属層とを有し、該金属層が形成されていない誘電体層部分に無線タグ用のアンテナが取り付けられた光記録媒体を収納する収納ケースであって、該光記録媒体を収納したときの、該アンテナが設けられた部分に相当するケース内面に誘電体が設けられたことを特徴としている。

## 【発明の効果】

## 【0017】

上記の本発明によれば、次のような効果ないし利点が得られる。

(1)DVDのように金属層と誘電体層とを対称に有する光記録媒体のレーザ光非入射面側の誘電体層に無線タグアンテナを取り付ける構造なので、当該光記録媒体の金属層（反射層や記録層）にダメージを与えることなく安全に、アンテナを簡単に光記録媒体に取り付けることが可能である。よって、大量の光記録媒体を管理する必要がある場合でも、短期間で必要な管理を実現することが可能になる。

## 【0018】

(2)光記録媒体の誘電体層内にアンテナの一部又は全部を埋め込んでしまう構造により、無線タグの読み取り機器によって、光記録媒体を1枚1枚管理（生産管理や盗難防止等）することが可能となる。特に、従来のように光記録媒体の収納ケース等の外装に取り付ける場合に比して、数百枚から数千枚の光記録媒体を重ねた状態で一度に一括して読み取りを行なう読み取りシステム等の小型化を図ったり、収納ケース等から光記録媒体自体が抜き取られるような事態をも検知してセキュリティ面の向上を図ったりすることが可能となる。

## 【0019】

(3)光記録媒体の金属層をアンテナのグラウンドパターンとして利用して面型アンテナ構

10

20

30

40

50

造が構成されるよう、アンテナパターンが、光記録媒体の誘電体層の表面又は内部に形成される構造にすることで、アンテナとしての電気的特性を確保しつつ、アンテナ自体の小型化（薄型化）を図ることができ、コストも削減することができる。

(4)アンテナを光記録媒体の金属層の形成されていない誘電体層部分（例えば、ディスク状光記録媒体の内周部等）に埋め込んでしまう構造により、光記録媒体の生産管理等において当該媒体を何百枚と積み重ねて一度にリーダライタ等による読み取りを行なうような場合でも、余分なスペースが光記録媒体間に生じないため、積み重ねた状態の全体の厚さを光記録媒体本来の厚さ×枚数にすることができ、リーダライタシステムの大規模化を抑制することができる（同じシステムでより多くの枚数の読み取りを一度に行なうことが可能になる）。

10

【0020】

(5)光記録媒体を収納したときの、光記録媒体のアンテナが設けられた部分に相当する収納ケース内面に誘電体（例えば、比誘電率が1よりも大きいもの）を設けることで、光記録媒体に取り付けられたアンテナ表面に当該誘電体が密接するので、受信信号の波長短縮を図ることができ、アンテナサイズの小型化を図ることができる。

【発明を実施するための最良の形態】

【0021】

〔A〕第1実施形態の説明

図1は本発明の第1実施形態としての光記録媒体用の無線タグアンテナ構造を説明するための図で、(A)はディスク状の光記録媒体としてのDVD(Digital Versatile Disk)の模式的平面図、(B)は(A)に示すDVDの模式的A矢視断面図である。

20

この図1に示すように、DVD1は、外観上はCD(コンパクトディスク)と同様の構成を有しており、標準化された規格による寸法〔例えば、内径1.5cm、外径(直径)12cm、厚さ0.6mm〕の2枚のディスクを接着剤により貼り合わせた構造が一般的である。即ち、誘電体基板(誘電体層)11(11A, 11B)の一方の面に光反射面として機能する反射層(金属層)12(12A, 12B)が形成されて成る2枚のディスクを、反射層12同士が対向するように接着剤(接着層)13により貼り合わせた構造を有している。なお、この図1では文字、音声、映像、画像、データ等の情報の記録が行なわれる記録層の図示は省略している。

【0022】

ここで、誘電体基板11(11A, 11B)は、それぞれ、上記の反射層12及び記録層を保護する保護層としても機能し、例えば、ポリカーボネイトにより形成されるのが一般的であるが、勿論、これに限定されるものではなく、アクリル樹脂等のレーザ光を透過する他の透明樹脂材により形成されることもある。

30

反射層12(12A, 12B)は、それぞれ、情報読み取り用のレーザ光を反射する層で、例えば、銀や金等の合金材料により構成され、スパッタリング成膜等により誘電体基板11上に形成される。接着層13としては、紫外線硬化樹脂が用いられるのが一般的である。

【0023】

そして、本実施形態では、図1(A)及び(B)に示すように、このDVD1の書き込み/読み取り面〔図1(B)では紙面下側〕とは反対側の印刷面(レーベル面:レーザ光非入射面)を構成する誘電体基板11(11A)の一部領域に、パッチアンテナ(平面アンテナ)2及び微小なICチップ(1mm以下角等:図示省略)を有して成る無線タグを収納するための窪み部(スペース)111が形成され、この窪み部111にパッチアンテナ2がICチップ(通信回路チップ)とともに収納・固定されるようになっている。なお、以下において、パッチアンテナ2と表記する場合は、当該パッチアンテナ2とICチップとを含む無線タグ全体をも意味することがある。

40

【0024】

この窪み部111の深さは、パッチアンテナ2のサイズ(厚み)にもよるが、誘電体層11Aの厚みと同じ深さ(つまり、反射層12Aが一部露出する深さ)か、それ以下(反

50

射層 1 2 A にまでは到達しない深さ)に形成される。したがって、パッチアンテナ 2 は、誘電体基板 1 1 A 内に完全に埋め込まれても良いし、その一部がレーベル面上に露出した状態で埋め込まれても良い。もっとも、完全に誘電体基板 1 1 A 内に埋設してしまって、レーベルによりその表面を被覆してしまう方が外観上及び後述するリーダライタによる一括読み取り上は好ましい。

#### 【0025】

なお、C D についても上記と同様にしてパッチアンテナ 2 を埋め込むことも考えられるが、前述したように、C D では情報読み取り面(レーザ光照射面)と反対側(レーベル面)の保護層(誘電体層)が非常に薄いため好ましくない。換言すれば、情報の読み取りや書き込みに影響を与えずにパッチアンテナ 2 を埋設可能な層厚の誘電体層(保護層)をレーザ光非入射面側に具備する光記録媒体であれば、上記と同様に適用可能である。

10

#### 【0026】

また、パッチアンテナ 2 自体は、図 1 ( B ) 中に示すように、平板状の誘電体 2 1 と、この誘電体 2 1 の一方の面に形成されたアンテナパターン(アンテナ層) 2 2 と、他方の面に形成されたグランド(GND)パターン(GND層) 2 3 とをそなえた構成を有しており、例えば、長さ及び幅が目的の通信周波数に応じた波長(例えば、1/2 波長等)の方形形状に形成される。

#### 【0027】

なお、パッチアンテナ 2 の長さが共振周波数を決定し、幅が比帯域を決定する。また、アンテナパターン 2 2 及び GND パターン 2 3 は、それぞれ、銅箔等の導電性膜により形成される。さらに、パッチアンテナ 2 に用いる誘電体 2 1 の比誘電率は、1 以上であれば小型化を図ることができるので、特に比誘電率の大きさは指定しないが、値が大きいほど小型化を図ることが可能である。

20

#### 【0028】

以上のようにして、DVD 1 の誘電体層 1 1 内に無線タグ(パッチアンテナ 2 )を埋め込んでしまう構造とすることにより、リーダライタ等の読み取り機器によって、DVD 1 を 1 枚 1 枚管理(生産管理や盗難防止等)することが可能となる。特に、本例では、パッチアンテナ 2 を DVD 1 自体に埋設しているため、従来のように DVD ケース等の外装に取り付ける場合に比して、図 1 6 及び図 1 7 により後述するように数百枚から数千枚の DVD 1 を重ねた状態で一度に一括して読み取りを行なう読み取りシステム等の小型化を図ったり、DVD ケース等から DVD 1 自体が抜き取られるような事態をも検知してセキュリティ面の向上を図ったりすることが可能となる。

30

#### 【0029】

なお、上述した例では、パッチアンテナ 2 を 1 つだけ DVD 1 に取り付けているが、図 1 ( A ) 中に点線 2 a で示すように、ダミーアンテナあるいは別のパッチアンテナを対称に設けるようにしてもよい。このようにすれば、DVD 1 の重量バランス(回転バランス)をとることができ、回転ムラの発生を最小限に抑制することができる。また、ダミーアンテナではなく別のパッチアンテナを追加した場合は、通信容量を増加することも可能になる。このように回転バランス用のダミーアンテナや別のパッチアンテナを設けることができる点については、以降で参照する図 2 ~ 4 及び図 6 に示す構造においても同様である

40

#### 【0030】

##### ( A 1 ) 第 1 変形例の説明

図 2 は上述した第 1 実施形態の無線タグアンテナ構造の第 1 変形例を示す図で、本例においても、( A ) はディスク状の光記録媒体としての DVD の模式的平面図、( B ) は( A ) に示す DVD の模式的 A 矢視断面図である。

この図 2 に示すように、本変形例の DVD 1 も、外観上は C D と同様の構成を有しており、内径 1 . 5 c m、例えば、外径(直径) 1 2 c m、厚さ 0 . 6 m m の 2 枚のディスクを接着剤により貼り合わせた構造、即ち、誘電体基板(誘電体層) 1 1 ( 1 1 A , 1 1 B ) の一方の面に光反射面として機能する反射層(金属層) 1 2 ( 1 2 A , 1 2 B ) が形成

50

されて成る 2 枚のディスクを、光反射層 1 2 同士が対向するように接着剤（接着層）1 3 により貼り合わせた構造を有している。なお、この図 2 においても、文字、音声、映像、画像、データ等の情報の記録が行なわれる記録層の図示は省略している。

#### 【0031】

また、誘電体基板 1 1（1 1 A，1 1 B）も、それぞれ、図 1 により上述したものと同様に、上記の光反射層 1 2 及び記録層を保護する保護層としても機能し、例えば、ポリカーボネイトやアクリル樹脂等のレーザ光に対して透明な透明樹脂材により形成され、情報読み取り用のレーザ光を反射する反射層 1 2（1 2 A，1 2 B）も、それぞれ、例えば、銀や金等の合金材料により構成され、スパッタリング成膜法等により誘電体基板 1 1 上に形成される。接着層 1 3 についても、紫外線硬化樹脂を用いるのが一般的である。

10

#### 【0032】

そして、本変形例においても、図 2（B）中に示すように、この DVD 1 の書き込み / 読み取り面〔図 2（B）では紙面下側〕とは反対側の印刷面（レーベル面）を構成する誘電体基板 1 1（1 1 A）の一部領域に、パッチアンテナ（平面アンテナ）2 を収納するための窪み部（スペース）1 1 1 が形成されるが、ここでは、反射層 1 2 A が露出する深さにまで達するよう形成されている。

#### 【0033】

また、パッチアンテナ 2 は、前記のパッチアンテナ 2 と異なり、誘電体 2 1 の一方の面にアンテナパターン 2 2 のみが形成され、他方の面には GND パターン 2 3 が形成されていない構造（平面型アンテナ部材）を有しており、この平面型アンテナ部材の GND パターン 2 3 の形成されていない面が、反射層（金属層）1 2 A の露出面に接して配置されている。これにより、DVD 1 の反射層 1 2 A を、パッチアンテナ 2 の GND パターンとして機能させることができる。

20

#### 【0034】

つまり、本変形例では、DVD 1 の金属層 1 2 A をパッチアンテナ 2 のグランドパターンとする、図 1（B）中に示したような面型アンテナ構造が構成されるよう、パッチアンテナ 2（アンテナパターン 2 2）が、DVD 1 の誘電体層 1 1 A の表面又は内部に形成される構造になっているのである。

これにより、アンテナパターン 2 2 と GND パターン 2 3 とを誘電体 2 1 の両面に形成した、そのみでアンテナとしての機能を果たす（電気的特性が確保される）構造を有するパッチアンテナ 2（図 1 参照）ではその厚みが DVD 1 の誘電体層 1 1 の厚みを超えるような場合であっても、DVD 1 の反射層 1 2 をパッチアンテナ 2 の GND パターンとして兼用にすることで、パッチアンテナ 2 としての電気的特性を確保しつつ、DVD 1 の誘電体層 1 1 内に埋め込んでしまうことが可能となる。したがって、パッチアンテナ 2 自体の小型化（薄型化）を図ることができ、コストも削減することができる。

30

#### 【0035】

なお、図 2（B）では、窪み部 1 1 1 の深さがパッチアンテナ 2 の厚みよりも深く、パッチアンテナ 2 が完全に誘電体層 1 1 A 内に埋設される状態を示しているが、アンテナパターン 2 2 の表面が窪み部 1 1 1 以外の誘電体層 1 1 A の表面と同一平面内に位置するよう、あるいは、当該表面に露出する状態で埋設されてもよい。また、図 2（B）に示すように、パッチアンテナ 2 が誘電体層 1 1 A 内に完全に埋設される場合は、誘電体層 1 1 A の表面が平らになるようパッチアンテナ 2 の上から樹脂材等を充填して平面加工することが好ましい。

40

#### 【0036】

（A 2）第 2 変形例の説明

図 3 は本発明の第 1 実施形態の無線タグアンテナ構造の第 2 変形例を示す図で、本例においても、（A）はディスク状の光記録媒体としての DVD の模式的平面図、（B）は（A）に示す DVD の模式的 A 矢視断面図であるが、本例では、図 1 に示す構造に比して、DVD 1 の誘電体層 1 1 A に前記窪み部 1 1 1 は形成されず、GND パターン 2 3 の形成されていないパッチアンテナ 2（アンテナパターン 2 2）がその誘電体 2 1 を介して、

50



あるいは、直接、DVD 1の誘電体層11Aの表面に貼り付けられるとともに、当該パッチアンテナ2と接続されるICチップ24が設けられるパッチアンテナ2下部の誘電体層11Aに、DVD 1の反射層12Aに連通するスルーホール112が設けられている点が主に異なる。

【0037】

なお、この図3において既述の符号と同一符号を付した部分は、いずれも特に断らない限り、既述のものと同じ若しくは同様のものである。また、この図3において、誘電体21を括弧書きで表記しているのは、パッチアンテナ2が直接DVD 1の誘電体層11A表面に配置されることを意味しており、以降で参照する図4及び図5においても同じ意味である。

10

【0038】

つまり、本例の構造は、DVD 1の誘電体層11(11A)をパッチアンテナ2の構成要素である誘電体として利用(兼用)するとともに、DVD 1の反射層12(12A)を上記第1変形例と同様にパッチアンテナ2の構成要素であるGNDパターンとして利用(兼用)することで、パッチアンテナ2としての電気的特性を確保できる構造になっているのである。

【0039】

また、上記のスルーホール112は、その一端に上記ICチップ24のGND端子(図示省略)が接続されることにより、DVD 1の反射層12AとのGND接続を可能にする役割を果たしている。つまり、本変形例におけるDVD 1の反射層12Aは、パッチアンテナ2のGNDパターンとしての機能と、ICチップ24のGND端子としての機能とを兼用しているのである。

20

【0040】

かかる構造により、本変形例においては、誘電体21の一方の面にアンテナパターン22が形成されたパッチアンテナ構成要素を、誘電体21の他方の面を下にしてDVD 1の誘電体層11(11A)に貼り付ける、あるいは、アンテナパターン22のみを直接当該誘電体層11(11A)に貼り付けるだけで、パッチアンテナ本来のアンテナ構造が構成されて本来の電気的特性が確保されるので、DVD 1のような薄型のディスク状光記録媒体に対しても容易に無線タグを取り付けることが可能である。

【0041】

また、DVD 1の誘電体層11(11A)に、ICチップ24のGND端子とDVD 1側の反射層(金属層)12(12A)とをGND接続するスルーホール112が設けられているので、ICチップ24に専用のGNDパターンを設ける必要がなく、パッチアンテナ2(無線タグ)の小型化にも大きく寄与し、DVD 1への実装面積も小さくすることが可能である。

30

【0042】

(A3)第3変形例の説明

図4は上述した第1実施形態の無線タグアンテナ構造の第3変形例を示す図で、本例においても、(A)はディスク状の光記録媒体としてのDVDの模式的平面図、(B)は(A)に示すDVDの模式的A矢視断面図であるが、本例では、図1に示す構造に比して、図3により上述した構造を基本として、面型のICチップ24が、パッチアンテナ2のアンテナパターン22とDVD 1の反射層12Aと直接に接するよう縦置き状態でDVD 1の誘電体層11Aに埋設されている点が主に異なっている。

40

【0043】

即ち、本例では第2変形例により上述したようなスルーホール112を用いずに、ICチップ24の側面に設けられている信号端子(図示省略)を、直接、アンテナパターン22と電気的に接続するとともに、当該側面と反対側の側面に設けられているGND端子を、直接、DVD 1の反射層12Aと電気的に接続しているのである。なお、本例においても、既述の符号と同一符号を付す部分は、既述のものと同じ若しくは同様のものである。

【0044】

50

かかる構造により、本変形例においても、第2変形例と同様の作用効果が得られるとともに、前述したスルーホール112を形成する必要がないので、加工が簡単である。

#### (A4) 第4変形例の説明

図5は上述した第1実施形態の無線タグアンテナ構造の第4変形例を示す図で、本例においても、(A)はディスク状の光記録媒体としてのDVDの模式的平面図、(B)は(A)に示すDVDの模式的A矢視断面図であるが、本例では、図1に示す構造に比して、図4により上述した構造を基本として、パッチアンテナ2のアンテナパターン22(又はアンテナパターン22及び誘電体21)が、DVD1の反射層12(記録層)の形成された領域の一部又は全部をディスク円周に沿って帯状(輪帯状)に覆うように、DVD1の誘電体層11A上に形成されるとともに、図3により前述したものと同様のスルーホール112がDVD1の誘電体層11A内に形成されている点が主に異なる。

10

#### 【0045】

つまり、本例の構造においても、DVD1の誘電体層11(11A)をパッチアンテナ2の誘電体として利用するとともに、DVD1の反射層12(12A)を上記第1変形例と同様にパッチアンテナ2の構成要素であるGNDパターンとして利用(兼用)することで、パッチアンテナ2の電気的特性を確保する構造になっているのである。

特に、本変形例の場合は、アンテナ面積を広くとることができるので、通信感度及び通信距離の向上が期待できる。加えて、本変形例においても、図3により前述した構造と同様に、DVD1の反射層12Aに連通するスルーホール112により、パッチアンテナ2と接続されるICチップ24のGND端子をDVD1の反射層12Aに接続することで、ICチップ24のGNDをDVD1の反射層12Aで兼用することができる。したがって、この場合も、ICチップ24に専用のGNDパターンを設ける必要がなく、パッチアンテナ2(無線タグ)の小型化にも大きく寄与し、DVD1への実装面積も小さくすることが可能である。

20

#### 【0046】

なお、本変形例においても、図4により上述したように、ICチップ24をDVD1の誘電体層11A内に縦置き状態で埋め込む構造をとることも可能である。

#### (A5) 第5変形例の説明

図6は上述した第1実施形態の無線タグアンテナ構造の第5変形例を示す図で、本例においても、(A)はディスク状の光記録媒体としてのDVDの模式的平面図、(B)は(A)に示すDVDの模式的A矢視断面図であるが、本変形例では、誘電体21の一方の面にアンテナパターン22、他方の面にGNDパターン23を形成したパッチアンテナ2を、DVD1のレーベル面となる、反射層12Aの上部誘電体層11A表面に接着剤等で接着・固定した構造になっている。なお、この図6においても、既述の符号を付した部分は、いずれも、既述の符号と同一若しくは同様のものを示している。

30

#### 【0047】

このように、DVD1のレーベル面側にパッチアンテナ2を取り付けることができるのは、CDの場合に比べて、DVD1ではレーベル面側の誘電体層11Aの厚みが読み取り面側の誘電体層11Bと同程度の厚みを有しており、傷等に対する耐性が高いからである。

40

したがって、CDに比して、DVD1の反射層12や記録層にダメージを与えることなく安全に、パッチアンテナ2を簡単にDVD1に取り付けることが可能である。よって、大量のDVD1を管理する必要がある場合でも、短期間で必要な管理を実現することが可能である。

#### 【0048】

#### (B) 第2実施形態の説明

図7は本発明の第2実施形態としての光記録媒体用の無線タグアンテナ構造を説明するための図で、(A)はディスク状の光記録媒体としてのCDの模式的平面図、(B)は(A)に示すCDの模式的A矢視断面図である。

この図7に示すように、CD3は、内径1.5cm、外径(直径)12cm、厚さ0.

50

6 mmというサイズで、一般に、図7(B)に示すように、誘電体基板(誘電体層)11の一方の面に光反射面として機能する反射層(金属層)12が形成され、その上にさらに保護層14が形成されて構成されている。なお、この図7においても、情報の記録が行なわれる記録層の図示は省略している。

【0049】

誘電体基板11は、本実施形態においても、上記の反射層12及び記録層を保護する保護層としても機能し、例えば、ポリカーボネイトやアクリル樹脂等のレーザ光を透過する透明樹脂材により形成される。

反射層12は、情報読み取り用のレーザ光を反射する層で、例えば、銀や金等の合金材料により構成され、スパッタリング成膜等により誘電体基板11上に形成される。

10

【0050】

保護層14は、その表面にレーベル等が印刷される印刷面であり、誘電体基板11の厚さよりも非常に薄く、そのために、前述したように、この保護層14側に傷を受けると誘電体基板11側よりも反射層12や記録層にダメージを受け易いのが一般的である。したがって、CD3の場合は、レーベル面にアンテナを形成するのは好ましくない。

そこで、本実施形態では、図7(B)中に示すように、反射層12(記録層)の形成されていない、最大直径を反射層12の内径以内、最小直径を誘電体基板11の内径以上とする誘電体内周部15(斜線部参照)にアンテナ4を形成する。即ち、例えば、この図7(B)に示すように、誘電体内周部(以下、単に「内周部」という)15にアンテナ4の一部又は全部を埋め込むスペース(溝部)を設けて、当該スペースにアンテナ4を取り付けるようにする。かかる構造は、既述のDVD1にも同様に適用できる。また、DVD1の場合は、例えば図8に示すように、2つの反射層12A, 12B間(つまり、接着層13)に、アンテナ4を埋め込むスペースを設けて、当該スペースにアンテナ4を埋め込んでしまう構造にすることもできる。

20

【0051】

なお、図7及び図8において、アンテナ4のサイズや形状については特定していないため、図7(A)及び図8(A)に示す模式的平面図においてはアンテナ4の図示は省略している〔図7(B)及び図8(B)に示す模式的A矢視断面図においてアンテナ4の取り付け箇所の例のみを特定している〕。

以上のように、DVD1やCD3の反射層(金属層)12の形成されていない内周部15にアンテナ4の一部又は全部を埋め込む構造にすることで、DVD1やCD3の反射層(金属層)12上にアンテナ4を配置したときのような影響(磁界の乱れによる性能劣化)を最小限に抑制することができるので、アンテナ性能の劣化を抑制することができる。また、アンテナ4を内周部15に設けることで、DVD1やCD3の回転安定性を維持することも可能である。

30

【0052】

さらに、アンテナ4をDVD1やCD3の内周部15に完全に埋め込んでしまう構造では、後述するようにDVD1やCD3の生産管理等においてこれらを何百枚と積み重ねて一度にリーダライタ等による読み取りを行なうような場合でも、余分なスペースがディスク間に生じないため、積み重ねた状態の全体の厚さをDVD1やCD3本来の厚さ×枚数にすることができ、リーダライタシステムの大規模化を抑制することができる(同じシステムでより多くの枚数の読み取りを一度に行なうことが可能になる)。

40

【0053】

以下、具体的なアンテナ4の形状等も含めてアンテナ4の取り付け構造について、より詳細に説明する。

(B1)モノポールアンテナの場合

図9は図7に示すアンテナ取り付け構造を前提として、アンテナ4にモノポールアンテナを適用した場合を示す図で、(A)はディスク状の光記録媒体としてのCDの模式的平面図、(B)は(A)に示す模式的A矢視断面図である。

【0054】

50

この図 9 に示すように、本例では、アンテナ 4 として、アンテナ線路を C D 3 の内周に沿って円弧状に曲げ成形した（アンテナ線路が上記内周に沿って一方向に延在する）モノポールアンテナを適用しており、当該モノポールアンテナ 4 を図 7 により前述したごとく内周部 1 5 に形成したスペースにその一部又は全部を埋め込んでいる。具体的に、この図 9 では、誘電体基板 1 1 の内周部 1 5 上面にモノポールアンテナ 4 と I C チップ 2 4 とを接着・固定し、I C チップ 2 4 の G N D 端子（図示省略）を C D 3 の反射層（金属層）1 2 に接続する構造とする。つまり、この場合、C D 3 の反射層（金属層）1 2 は、I C チップ 2 4 の G N D を兼用する。

#### 【 0 0 5 5 】

（ B 2 ）ダイポールアンテナの場合

図 1 0 は図 7 に示すアンテナ取り付け構造を前提として、アンテナ 4 にダイポールアンテナを適用した場合を示す図で、（ A ）はディスク状の光記録媒体としての C D の模式的平面図、（ B ）は（ A ）に示す模式的 A 矢視断面図である。

この図 1 0 に示すように、本例では、C D 3（又は D V D 1）の内周部 1 5 に埋め込むアンテナ 4 として、小型のダイポールアンテナのアンテナ線路を部分的に折り返すとともに、外周側のアンテナ線路幅を内周側のアンテナ線路幅よりも太く成形した折り返しダイポールアンテナを適用している。なお、この図 1 0 においても、既述の符号と同一符号を付した部分は、それぞれ、既述のものと同若しくは同様のものである。

#### 【 0 0 5 6 】

ここで、このように折り返しダイポールアンテナを適用するのは、主として、I C チップ 2 4 とのインピーダンスマッチングをとるためである。即ち、通常、アンテナ線路部分のインピーダンスよりも無線タグ用の I C チップ 2 4 のインピーダンスの方が高いため、アンテナ線路部分を図 9 に示すような単純な円弧状としただけでは、受信情報が I C チップに正しく伝達されないので、アンテナ線路部分のインピーダンスを高くして I C チップ 2 4 のインピーダンスと同程度になるようにする必要がある。

#### 【 0 0 5 7 】

そこで、本例では、上述のごとく、ダイポールアンテナの両アンテナ線路を、円輪の一部が寸断されるような状態で折り返して I C チップ 2 4 を中心としたループ形状が形成されるようにして（このとき、アンテナ線路同士が重ならないようにする）アンテナ線路長を稼ぐとともに、外周側のアンテナ線路幅を内周側のアンテナ線路幅よりも太く成形することにより、通常のダイポールアンテナの 4 倍程度以上にインピーダンスを高めるようにしている。

#### 【 0 0 5 8 】

これにより、アンテナ線路部分のインピーダンスを I C チップのインピーダンスと同程度になるよう大きくして、アンテナ線路部分と I C チップ 2 4 とのインピーダンスマッチングをとることができ、無線タグアンテナとして必要な性能（電気的特性）を確保することができる。

また、本例の構造では、図 1 6 及び図 1 7 により後述するように C D 3 の生産管理等において一括読み取りのために C D 3 を多数積み重ねると、それぞれのアンテナ 4 の両面側に誘電体層 1 1 が密接して位置することになるので、アンテナ線路周囲の実効誘電率が空気の場合よりも高くなり、受信信号の波長短縮を図ることができ、必要なアンテナ線路長を C D 3（D V D 1）単体で読み取る場合に比して短くすることも可能である。

#### 【 0 0 5 9 】

なお、上記のアンテナ線路の折り返し数は 2 回以上にしてもよい。また、C D 3（又は D V D 1）単体でも十分な読み取りを可能とするために、よりアンテナ線路長を長く確保したい場合には、例えば図 1 1 に示すように、アンテナ線路を波線状に曲げ成形することにより、本例のようにアンテナ 4 の取り付け箇所（内周部 1 5）に面積的な制約がある場合であっても、必要なアンテナ線路長を確保することができる。この場合も、図 1 0 の場合と同様に、内周側のアンテナ線路幅よりも外周側のアンテナ線路幅を太くしてインピーダンスを稼いでいる。

10

20

30

40

50

## 【0060】

## (B3) 変形例の説明

図10(図11)により上述したように、折り返し(波線状)ダイポールアンテナ4をCD3やDVD1の内周部15に設ける場合は、ICチップ24の配置箇所と対称な部分に、CD3やDVD1の重量バランス(回転バランス)を保つために、例えば図12に示すように、ダミーチップ25(あるいは、ダミーではなく別のICチップ)を設けてもよい。また、図13に示すように、アンテナ線路部分又はICチップ24が設けられて重量が重くなる部分付近の内周部15の基板に穴(重量バランス調整用穴)16を1つ以上あけて、その部分を軽量化することにより、DVD1又はCD3の回転バランスを保つようにすることもできる。

10

## 【0061】

さらに、上記のアンテナ4(アンテナ線路)は、例えば図14の模式的断面図に示すように、アンテナ金属部41と、このアンテナ金属部41の両面(又は一方の面)に誘電体部(アンテナ誘電体部)42を形成した構造のものにしてもよい。

このようにアンテナ金属部41の両面又は一方の面に誘電体部42を形成することにより、この場合も、受信信号の波長短縮が図れ、必要なアンテナ線路長を短縮してアンテナの小型化を実現することができる。例えば、DVD1やCD3の誘電体であるポリカーボネイトは、比誘電率  $r = 2.94$  であるので、それよりも大きな比誘電率をもつ誘電体をアンテナ金属部41の両面又は一方の面に形成することにより、ポリカーボネイトをアンテナ4の誘電体として用いる場合よりも小型化を図ることができる。

20

## 【0062】

具体的には、例えば、アルミナ(比誘電率 = 10)を厚さ0.6mm程度でアンテナ金属部41の両面に形成した場合、DVD1やCD3のポリカーボネイト(比誘電率 = 2.94)を誘電体とする場合よりも、アンテナサイズを0.7倍程度に小型化することができる。

他に、例えば図15に模式的に示すように、DVD1やCD3の収納ケース(商品ケース)5の蓋6の中央(蓋6を閉じた時にDVD1又はCD3の内周部15と一致する蓋6の内面)に空気の比誘電率( $r = 1$ )よりも大きな比誘電率をもつ誘電体61を形成することにより、DVD1又はCD3を収納ケース5に収納して蓋6を閉じれば、内周部15に設けられたアンテナ4の上面に誘電体61が密接するので、この場合も、アンテナサイズの小型化を図ることができる。この場合は、誘電体61の比誘電率が1よりも大きければ、アンテナサイズの小型化が可能なので、特に比誘電率の大きさは指定しないが、値が大きいほど小型化を図ることが可能である。例えば、厚さ2mmのアルミナ(比誘電率 = 10)を誘電体61として蓋6の内面に形成した場合、形成しない場合(空気)に比して、アンテナサイズを0.63倍程度に小型化することができる。

30

## 【0063】

なお、誘電体61は、蓋6ではなく収納ケース5側のDVD1(CD3)の内周部15と一致する部分(ケース底面)に形成してもよいし、蓋6及び収納ケース5側の双方に形成してもよい。双方に形成した場合は、さらなるアンテナサイズの小型化が期待できる。

このようにして、アンテナサイズの小型化を図ることにより、内周部15に設けるアンテナパターン(形状)の自由度を向上できるというメリットがある。また、アンテナパターンを内周部15の中央寄りに小さく形成することにより、DVD1やCD3の反射層12や記録層(金属層)から遠ざけることができるため、金属層のアンテナ4への影響を極力小さくすることができるというメリットもある。

40

## 【0064】

なお、DVD1やCD3の内周部15に設ける小型アンテナ4としては、他に、例えば、フラクタルアンテナや、スパイラルアンテナ、ログペリアンテナ等を適用することも、勿論、可能である。

## 〔C〕無線タグ(アンテナ)付きDVD1(CD3)の一括読み取りの説明

近年、生産、流通分野などにおいて、部品や在庫の管理システムとして、無線タグの活

50

用が提案されているが、DVD 1 や CD 3 などの光記録媒体の生産、流通を管理する場合、大量に積み重なって DVD 1 や CD 3 に取り付けられた無線タグをできるだけ多く一度に一括して読み取れるようにする要望がある。しかし、大量の DVD 1 や CD 3 が積み重なっていると、DVD 1 や CD 3 の反射層 1 2 や記録層等の金属層の影響で読み取りシステムの構成が複雑になるおそれがある。

【0065】

そこで、例えば図 16 に模式的に示すようなリーダー/ライターアンテナシステム 7 を用意する。このアンテナシステム 7 は、DVD 1 や CD 3 等のディスク状光記録媒体の中心に設けられた穴部の直径よりも小さい直径を有する中空円筒形状のホルダ（導波管）71 をそなえており、このホルダ 71 に多量の DVD 1 や CD 3 をその中心軸を揃えて積み重ねることができるようになっている。

10

【0066】

ここで、ホルダ 71 は、その全体又はその外面又は内面が導電体であり、その長手方向に直線〔図 17 (A) 参照〕又は斜め〔図 17 (B) 参照〕又は螺旋状〔図 17 (C) 参照〕に約  $\lambda/2$  の細かい切り込み（スロット）が形成されることにより、スロットアンテナ 72 が構成されている。

そして、このスロットアンテナ 72 を介して、ホルダ 71 に積み重ねられた DVD 1 や CD 3 の無線タグ（前記のアンテナ 2, 2 又は 4）と通信を行なうことにより、多量の DVD 1 や CD 3 の一括読み取りを行なって短時間に多量の DVD 1 や CD 3 の認証（生産、流通管理）を行なうことが可能となる。

20

【0067】

本アンテナシステム 7 では、DVD 1 や CD 3 の中心の穴部から無線タグと通信を行なうので、DVD 1 や CD 3 の反射層 1 2 や記録層等の金属層の影響を低減することができ、読み取り性能を向上することが可能である。

なお、本発明は、上述した実施形態に限定されず、本発明の趣旨を逸脱しない範囲で種々変形して実施できることはいうまでもない。

【0068】

〔D〕付記

（付記 1）

光記録媒体用の無線タグアンテナ構造であって、

30

誘電体と、

該誘電体の一方の面に形成されたアンテナパターンと、

該誘電体の他方の面に形成され、レーザ光を反射する金属層と該金属層を保護する誘電体層とを対称に有する光記録媒体のレーザ光非入射面側に取り付けられるグラウンドパターンとをそなえたことを特徴とする、光記録媒体用の無線タグアンテナ構造。

【0069】

（付記 2）

光記録媒体用の無線タグアンテナ構造であって、

誘電体と、該誘電体の一方の面に形成されたアンテナパターンと、該誘電体の他方の面に形成されたグラウンドパターンとをそなえて成るアンテナをそなえ、

40

該アンテナの一部又は全部が、レーザ光を反射する金属層と該金属層を保護する誘電体層とを対称に有する光記録媒体のレーザ光非入射面側の該誘電体層に埋め込まれることを特徴とする、光記録媒体用の無線タグアンテナ構造。

【0070】

（付記 3）

誘電体の一方の面にアンテナパターンをそなえると同時に、該誘電体の他方の面にグラウンドパターンをそなえることによりアンテナ構造を構成し、レーザ光非入射面側に誘電体層と金属層とを有する光記録媒体に取り付けられる光記録媒体用の無線タグアンテナ構造であって、

該光記録媒体の該金属層を該グラウンドパターンとする該アンテナ構造が構成されるべく

50

、該アンテナパターンが、該光記録媒体の該誘電体層の表面又は内部に形成されることを特徴とする、光記録媒体用の無線タグアンテナ構造。

【0071】

(付記4)

該誘電体の一方の面に該アンテナパターンが形成された平面型アンテナ部材を有し、該平面型アンテナ部材の該誘電体の他方の面が該光記録媒体の該金属層と接するよう、該平面型アンテナ部材が該光記録媒体の該誘電体層に埋め込まれることを特徴とする、付記3記載の光記録媒体用の無線タグアンテナ構造。

【0072】

(付記5)

該アンテナと接続されるべき通信回路チップが、そのグランド端子が該光記録媒体の該誘電体層に設けられたスルーホールを介して該光記録媒体の該金属層と接続するよう、該光記録媒体の誘電体層の表面に構成されることを特徴とする、付記3記載の光記録媒体用の無線タグアンテナ構造。

【0073】

(付記6)

該アンテナと接続されるべき通信回路チップが、そのグランド端子が該光記録媒体の該金属層と接続するよう、該通信回路チップが該光記録媒体の該誘電体層に埋め込まれることを特徴とする、付記3記載の光記録媒体用の無線タグアンテナ構造。

(付記7)

該アンテナパターンが、該光記録媒体としてのディスク状媒体においてリング状に形成されている該金属層の一部又は全部を覆う同心円形状を有し、該ディスク状媒体の表面に直接又は誘電体を介して形成されることを特徴とする、付記3記載の光記録媒体用の無線タグアンテナ構造。

【0074】

(付記8)

該アンテナパターンが、該光記録媒体としてのディスク状媒体においてリング状に形成されている該金属層の一部又は全部を覆う同心円形状を有し、該ディスク状媒体の該誘電体層に埋め込まれていることを特徴とする、付記3記載の光記録媒体用の無線タグアンテナ構造。

【0075】

(付記9)

誘電体層と金属層とを有するディスク状の光記録媒体に取り付けられる無線タグ用のアンテナ構造であって、

該光記録媒体における該金属層が形成されていない誘電体層部分にアンテナの一部又は全部が埋め込まれることを特徴とする、光記録媒体用の無線タグアンテナ構造。

【0076】

(付記10)

該ディスク状の光記録媒体が、接着層を中心に該誘電体層と該金属層とを対称に有して構成され、該光記録媒体における該金属層が形成されていない該接着層内に該アンテナが埋め込まれることを特徴とする、付記9記載の光記録媒体用の無線タグアンテナ構造。

(付記11)

該アンテナが、該ディスク状の光記録媒体の内周部の該誘電体層部分に設けられることを特徴とする、付記9記載の光記録媒体用の無線タグアンテナ構造。

【0077】

(付記12)

該アンテナが、該ディスク状の光記録媒体の内周部の該接着層内に埋め込まれることを特徴とする、付記10記載の光記録媒体用の無線タグアンテナ構造。

(付記13)

該アンテナが、該ディスク状の光記録媒体の内周に沿った曲線形状を有する曲線状アン

10

20

30

40

50

テナとして構成されたことを特徴とする、付記 1 1 又は 1 2 に記載の光記録媒体用の無線タグアンテナ構造。

【0078】

(付記 1 4)

該曲線状アンテナと接続されるべき通信回路チップが、そのグラウンドが該光記録媒体の該金属層と接続するよう、該光記録媒体の内周部に設けられることを特徴とする、付記 1 3 記載の光記録媒体用の無線タグアンテナ構造。

(付記 1 5)

該曲線状アンテナが該ディスク状の光記録媒体の前記内周に沿って一方向にアンテナ線路が延在するモノポールアンテナとして構成されたことを特徴とする、付記 1 3 又は 1 4 に記載の光記録媒体用の無線タグアンテナ構造。 10

【0079】

(付記 1 6)

該曲線状アンテナが、該ディスク状の光記録媒体の前記内周に沿って両方向にアンテナ線路が延在するダイポールアンテナとして構成されたことを特徴とする、付記 1 3 又は 1 4 に記載の光記録媒体用の無線タグアンテナ構造。

(付記 1 7)

該ダイポールアンテナが、該ディスク状の光記録媒体の前記内周に沿って該アンテナ線路を部分的に折り返した折り返しダイポールアンテナとして構成されたことを特徴とする、付記 1 6 記載の光記録媒体用の無線タグアンテナ構造。 20

【0080】

(付記 1 8)

該折り返しダイポールアンテナの外周側のアンテナ線路幅が内周側のアンテナ線路幅よりも太く構成されたことを特徴とする、付記 1 7 記載の光記録媒体用の無線タグアンテナ構造。

(付記 1 9)

該アンテナ線路が、波状に成形されていることを特徴とする、付記 1 6 ~ 1 8 のいずれか 1 項に記載の光記録媒体用の無線タグアンテナ構造。

【0081】

(付記 2 0)

該通信回路チップの配置位置と対称な前記内周部の位置に、該ディスク状の光記録媒体の回転バランスを保つためのダミーチップ又は別の通信回路チップが設けられることを特徴とする、付記 1 4 記載の光記録媒体用の無線タグアンテナ構造。 30

(付記 2 1)

該通信回路チップの配置位置近傍の前記内周部に、該ディスク状の光記録媒体の回転バランスを保つための穴部が設けられることを特徴とする、付記 1 4 記載の光記録媒体用の無線タグアンテナ構造。

【0082】

(付記 2 2)

該アンテナが、アンテナ金属部と、当該アンテナ金属部の一方又は両方の面に形成された、該光記録媒体の該誘電体層の比誘電率よりも大きな比誘電率を有するアンテナ誘電体部とを有して構成されたことを特徴とする、付記 9 ~ 2 1 のいずれか 1 項に記載の光記録媒体用の無線タグアンテナ構造。 40

【0083】

(付記 2 3)

誘電体層と金属層とを有し、該金属層が形成されていない誘電体層部分に無線タグ用のアンテナが取り付けられた光記録媒体を収納する収納ケースであって、

該光記録媒体を収納したときの、該アンテナが設けられた部分に相当するケース内面に誘電体が設けられたことを特徴とする、無線タグアンテナ付き光記録媒体の収納ケース。

【産業上の利用可能性】



## 【 0 0 8 4 】

以上詳述したように、本発明によれば、簡易で簡易かつ小型で必要な読み取り特性も確保可能な、光記録媒体用の無線タグアンテナ構造を提供することができるので、無線タグを利用した光記録媒体の生産管理や商品管理、盗難防止等の技術分野にとって極めて有用と考えられる。

## 【 図面の簡単な説明 】

## 【 0 0 8 5 】

【 図 1 】本発明の第 1 実施形態としての光記録媒体用の無線タグアンテナ構造を説明するための図で、( A ) はディスク状の光記録媒体としての D V D ( Digital Versatile Disk ) の模式的平面図、( B ) は( A ) に示す D V D の模式的 A 矢視断面図である。

10

【 図 2 】第 1 実施形態の無線タグアンテナ構造の第 1 変形例を示す図で、( A ) はディスク状の光記録媒体としての D V D の模式的平面図、( B ) は( A ) に示す D V D の模式的 A 矢視断面図である。

【 図 3 】第 1 実施形態の無線タグアンテナ構造の第 2 変形例を示す図で、( A ) はディスク状の光記録媒体としての D V D の模式的平面図、( B ) は( A ) に示す D V D の模式的 A 矢視断面図である。

【 図 4 】第 1 実施形態の無線タグアンテナ構造の第 3 変形例を示す図で、( A ) はディスク状の光記録媒体としての D V D の模式的平面図、( B ) は( A ) に示す D V D の模式的 A 矢視断面図である。

【 図 5 】第 1 実施形態の無線タグアンテナ構造の第 4 変形例を示す図で、( A ) はディスク状の光記録媒体としての D V D の模式的平面図、( B ) は( A ) に示す D V D の模式的 A 矢視断面図である。

20

【 図 6 】第 1 実施形態の無線タグアンテナ構造の第 5 変形例を示す図で、( A ) はディスク状の光記録媒体としての D V D の模式的平面図、( B ) は( A ) に示す D V D の模式的 A 矢視断面図である。

【 図 7 】本発明の第 2 実施形態としての光記録媒体用の無線タグアンテナ構造を説明するための図で、( A ) はディスク状の光記録媒体としての C D の模式的平面図、( B ) は( A ) に示す C D の模式的 A 矢視断面図である。

【 図 8 】本発明の第 2 実施形態としての光記録媒体用の他の無線タグアンテナ構造を説明するための図で、( A ) はディスク状の光記録媒体としての D V D の模式的平面図、( B ) は( A ) に示す C D の模式的 A 矢視断面図である。

30

【 図 9 】図 7 に示すアンテナ取り付け構造を前提としてモノポールアンテナを適用した場合を示す図で、( A ) はディスク状の光記録媒体としての C D の模式的平面図、( B ) は( A ) に示す模式的 A 矢視断面図である。

【 図 1 0 】図 7 に示すアンテナ取り付け構造を前提としてダイポールアンテナを適用した場合を示す図で、( A ) はディスク状の光記録媒体としての C D の模式的平面図、( B ) は( A ) に示す模式的 A 矢視断面図である。

【 図 1 1 】図 1 0 に示すアンテナの変形例を示す模式的平面図である。

【 図 1 2 】図 1 0 に示す構造においてダミーチップ(又は、別の I C チップ)を設けた構造を示す模式的平面図である。

40

【 図 1 3 】図 1 0 に示す構造において I C チップ近傍の誘電体内周部に重量バランス調整用穴を設けた構造を示す模式的平面図である。

【 図 1 4 】図 9 ~ 図 1 3 で誘電体内周部に設けられるアンテナ自体の構造を示す模式的断面図である。

【 図 1 5 】D V D 又は C D の収納ケースに D V D 又は C D に設けたアンテナのための誘電体を取り付けた状態を示す模式的側面図である。

【 図 1 6 】第 1 及び第 2 実施形態に係るリーダ/ライタアンテナシステムを示す模式図である。

【 図 1 7 】( A ) ~ ( C ) はいずれも図 1 6 に示すホルダに形成されるスロット(アンテナ)の形状を示す模式図である。

50

【図18】既存のダイポールアンテナの構成を示す平面図である。

【符号の説明】

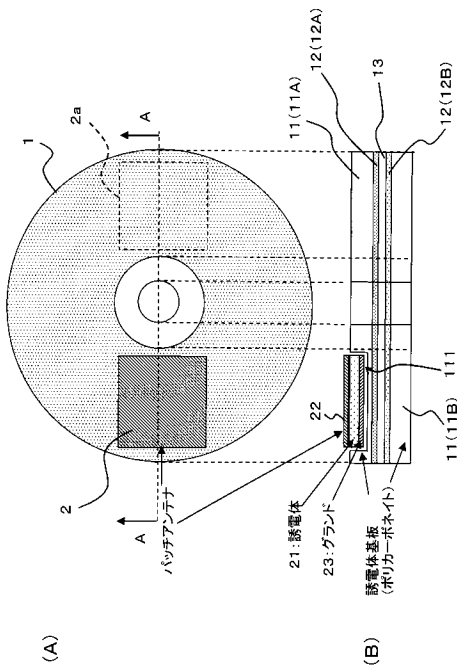
【0086】

- 1 DVD (光記録媒体)
- 11, 11A, 11B 誘電体基板 (誘電体層)
- 12, 12A, 12B 反射層 (光反射面)
- 13 接着剤 (接着層)
- 14 保護層
- 15 誘電体内周部
- 16 重量バランス調整用穴
- 2, 2' パッチアンテナ (平面アンテナ)
- 21 誘電体
- 22 平面アンテナパターン (アンテナ層)
- 23 平面グランド (GND) パターン (GND層)
- 24 ICチップ
- 25 ダミーチップ
- 3 CD
- 4 アンテナ
- 5 収納ケース (商品ケース)
- 6 蓋
- 61 誘電体
- 7 リーダ/ライタアンテナシステム7
- 71 ホルダ (導波管)
- 72 スロットアンテナ
- 112 スルーホール

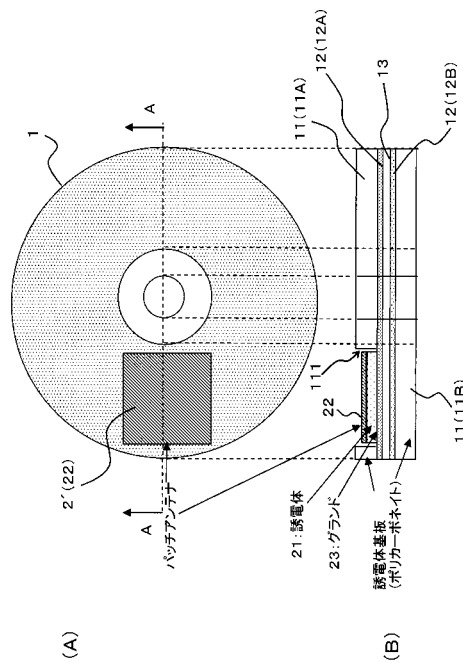
10

20

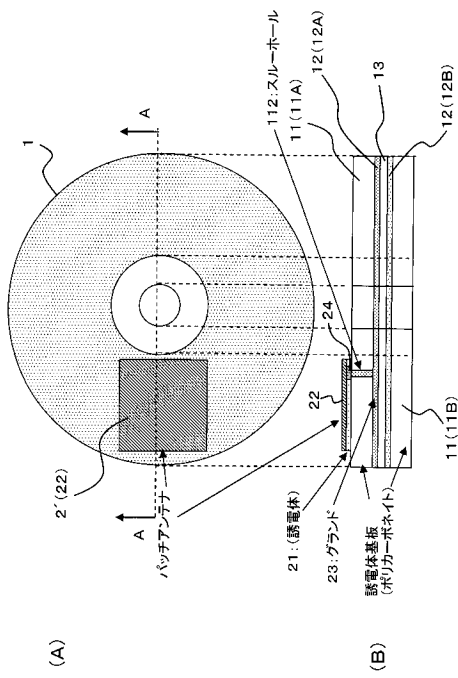
【図1】



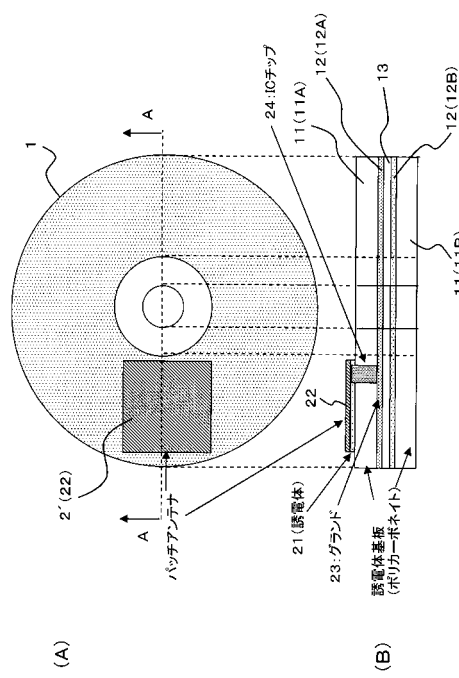
【図2】



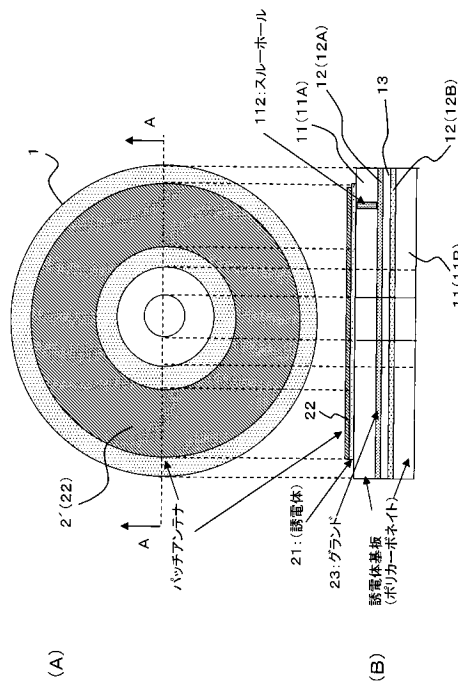
【 図 3 】



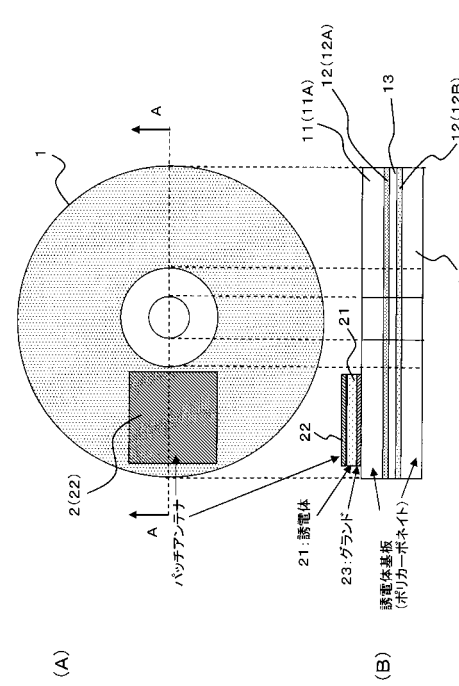
【 図 4 】



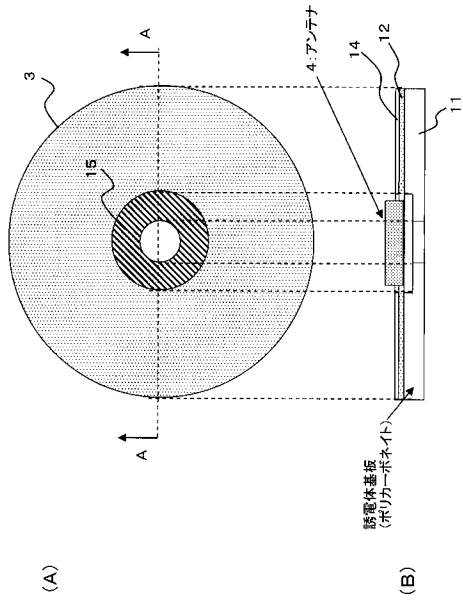
【 図 5 】



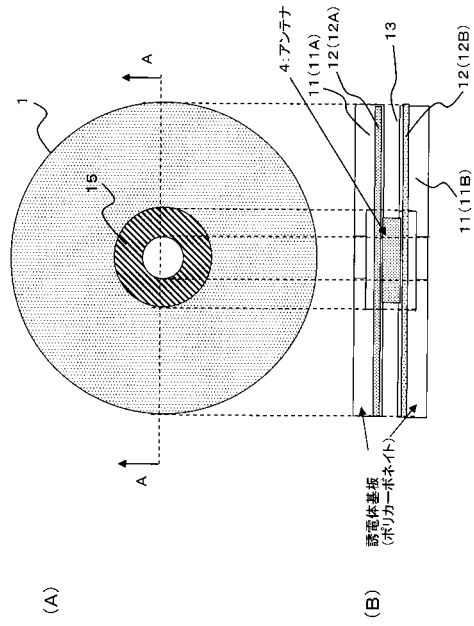
【 図 6 】



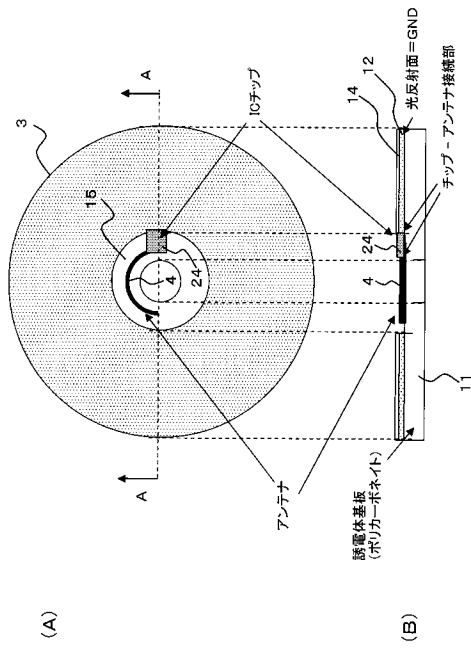
【 図 7 】



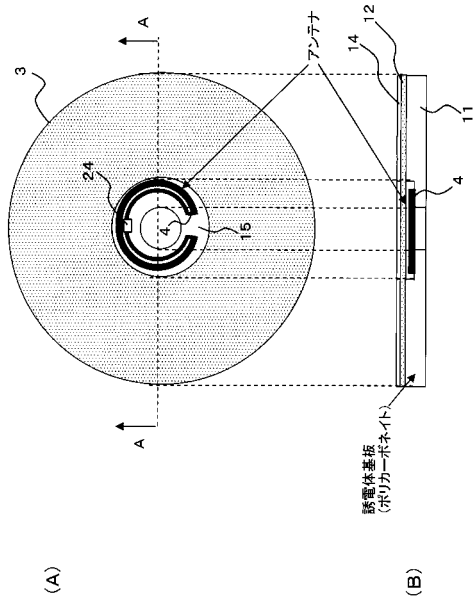
【 図 8 】



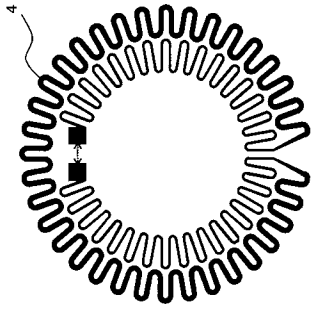
【 図 9 】



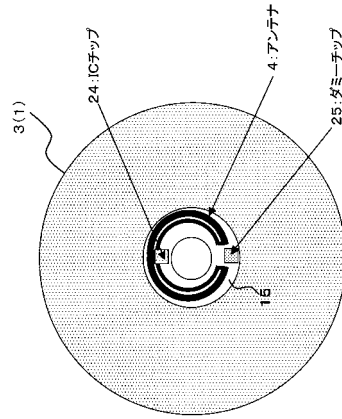
【 図 10 】



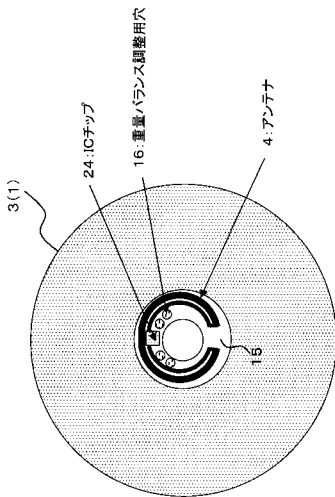
【図 1 1】



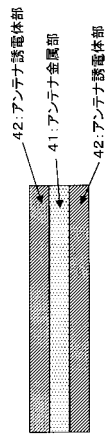
【図 1 2】



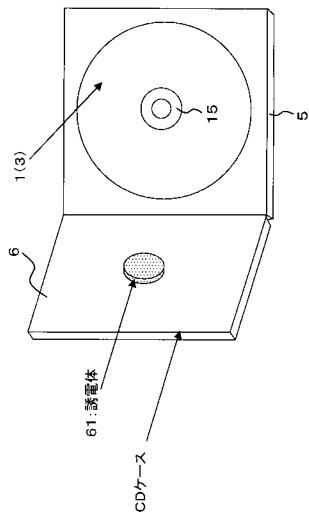
【図 1 3】



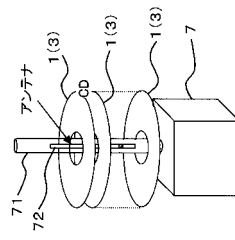
【図 1 4】



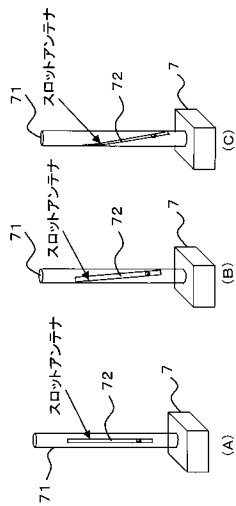
【 図 1 5 】



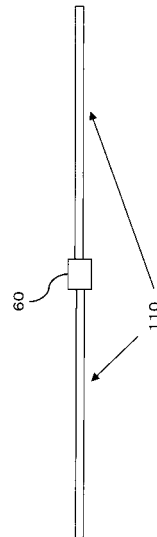
【 図 1 6 】



【 図 1 7 】



【 図 1 8 】



---

フロントページの続き

(51) Int.Cl. F I テーマコード(参考)  
G 0 6 K 19/00 (2006.01) G 0 6 K 19/00 Q

(72)発明者 林 宏行

神奈川県川崎市中原区上小田中4丁目1番1号 富士通株式会社内

(72)発明者 アンドレイ アンドレンコ

神奈川県川崎市中原区上小田中4丁目1番1号 富士通株式会社内

Fターム(参考) 5B035 BB09 CA23

5D029 PA01 PA09 PA10

5J046 AA02 AA07 AA14 PA07