



(12) 发明专利

(10) 授权公告号 CN 110242574 B

(45) 授权公告日 2022. 11. 01

(21) 申请号 201810730019.X

(22) 申请日 2018.07.05

(65) 同一申请的已公布的文献号
申请公布号 CN 110242574 A

(43) 申请公布日 2019.09.17

(30) 优先权数据
18382144.6 2018.03.07 EP

(73) 专利权人 恩泰克尼亚咨询有限公司
地址 西班牙纳瓦拉

(72) 发明人 弗朗西斯科·哈维尔·桑斯拉尔劳里
玛丽亚·比利亚努埃瓦马多
豪尔赫·特罗巴霍圣马丁
阿纳·迈斯特拉米洛

(74) 专利代理机构 北京集佳知识产权代理有限公司 11227

专利代理师 魏金霞 王艳江

(51) Int.Cl.
F04C 25/02 (2006.01)
F04C 18/34 (2006.01)
F04C 29/12 (2006.01)

(56) 对比文件
WO 2017089156 A1, 2017.06.01
WO 2017067819 A1, 2017.04.27
CN 105152135 A, 2015.12.16
GB 1186129 A, 1970.04.02
CN 103249915 A, 2013.08.14
CN 101784824 A, 2010.07.21

审查员 张敏

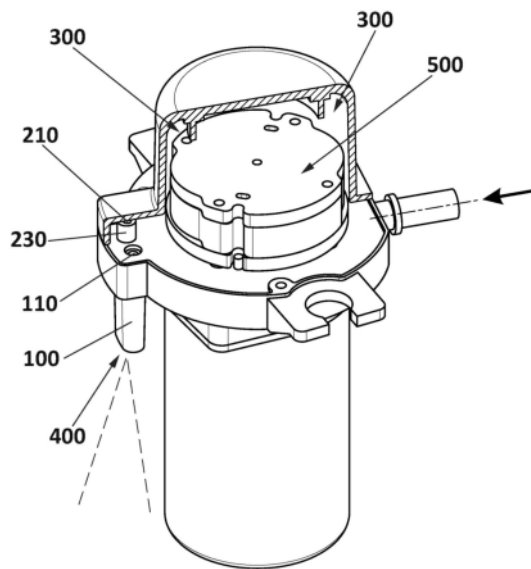
权利要求书2页 说明书6页 附图6页

(54) 发明名称

旋转叶片式真空泵及其出口组件

(57) 摘要

一种旋转叶片式真空泵及其出口组件,真空泵包括容置在泵室中的具有至少一个叶片的转子,通过多个出口的组件防止流体抽取流被阻塞,出口组件包括具有第一内孔(110)和第一外孔(120)的至少第一出口导管(100)以及具有第二内孔(210)和第二外孔(220)的至少第二出口导管(200),第一内孔(110)和第二内孔(210)从真空泵的内部腔体(300)抽取流体,第一外孔和第二外孔将抽取的流体排出到真空泵的外部区域(400)中,通过将第一内孔(110)和第二内孔(210)设置在不同的高度处,可能堵塞抽取流的任何积聚颗粒倾向于被收集在第一出口导管(100)周围,因此,即使第一出口导管(100)被部分或完全阻塞时,第二出口导管(200)仍可继续进行抽取。



1. 一种旋转叶片式真空泵的出口组件,所述真空泵包括容置在泵室(500)中的具有至少一个叶片的转子,所述出口组件包括:

至少一第一出口导管(100),所述第一出口导管(100)包括适于从内部腔体(300)抽取流体的第一内孔(110)以及适于将抽取的流体排出到所述真空泵的外部区域(400)中的第一外孔(120);

其特征在于,所述出口组件还包括:

至少一第二出口导管(200),所述第二出口导管(200)包括也适于从所述真空泵的所述内部腔体(300)抽取流体的第二内孔(210)以及也适于将抽取的流体排出到所述真空泵的外部区域(400)中的第二外孔(220);所述第二内孔(210)设置在比所述第一内孔(110)的高度处。

2. 根据权利要求1所述的出口组件,其特征在于,所述第二出口导管(200)包括中空突起(230),所述第二内孔(210)设置在所述中空突起(230)处。

3. 根据权利要求1所述的出口组件,其特征在于,所述第二出口导管(200)包括可附接的壁(240),所述第二内孔(210)布置在所述可附接的壁(240)处。

4. 根据权利要求1至3中的任一项所述的出口组件,其特征在于,所述第一出口导管(100)在所述第一出口导管的周围区域还包括收集装置,所述收集装置适于收集积聚在所述真空泵的所述内部腔体(300)处的阻塞物质。

5. 根据权利要求4所述的出口组件,其特征在于,所述收集装置包括位于所述内部腔体(300)的被所述第一出口导管(100)穿过的表面内的底切区域(130)、倾斜壁(140)或截头锥形壁(150)。

6. 根据权利要求1至3中的任一项所述的出口组件,其特征在于,所述第二内孔(210)垂直于所述第二出口导管(200)与所述内部腔体(300)的被所述第二出口导管(200)穿过的壁之间的相交部。

7. 根据权利要求1至3中的任一项所述的出口组件,其特征在于,所述第二内孔(210)平行于所述第二出口导管(200)与所述内部腔体(300)的被所述第二出口导管(200)穿过的壁之间的相交部。

8. 根据权利要求1至3中的任一项所述的出口组件,其特征在于,所述第一出口导管(100)和所述第二出口导管(200)设置成与所述内部腔体(300)的同一壁相交。

9. 根据权利要求1至3中的任一项所述的出口组件,其特征在于,所述第一出口导管(100)和所述第二出口导管(200)设置成与所述内部腔体(300)的两个不同的壁相交。

10. 根据权利要求1至3中的任一项所述的出口组件,其特征在于,所述第一内孔(110)和所述第二内孔(210)是圆形的。

11. 根据权利要求1至3中的任一项所述的出口组件,其特征在于,所述第一出口导管(100)和所述第二出口导管(200)具有变化的横截面。

12. 根据权利要求1至3中的任一项所述的出口组件,其特征在于,所述第一内孔(110)大于所述第二内孔(210)。

13. 一种旋转叶片式真空泵,包括:

泵室(500);

容置在所述泵室(500)中的转子,所述转子包括至少一个叶片,并且通过所述转子的运

动在所述至少一个叶片与所述室的壁之间形成子空间；

其特征在于,所述真空泵还包括根据权利要求1至12中的任一项所述的出口组件。

14.根据权利要求13所述的旋转叶片式真空泵,其特征在于,适于通过所述第一内孔(110)和所述第二内孔(210)从中抽取流体的内部腔体(300)是通过至少中间出口连接至所述泵室的中间室。

15.根据权利要求13所述的旋转叶片式真空泵,其特征在于,适于通过所述第一内孔(110)和所述第二内孔(210)从中抽取流体的内部腔体(300)是泵室(500)。

旋转叶片式真空泵及其出口组件

技术领域

[0001] 本发明应用于真空泵领域,特别地应用在从事于提供旋转叶片式泵的工业领域中,在旋转叶片式泵中,转子在泵室内移动时产生子空间。

背景技术

[0002] 旋转叶片式真空泵通常以泵室为基础,在泵室中容置具有一个或多个狭槽的转子。叶片部分地或全部地引入到转子的每个狭槽中。由于泵室的内部容积大于由转子和叶片所占的体积,因此施加至转子的离心力导致子空间的产生。也就是说,泵室被设计成使得叶片能够交替地进入和离开转子,从而产生可变容积的腔体。

[0003] 位于泵室壁的壁中的流体入口连接至其压力需要被降低的外部装置,从而向泵室供应可压缩流体,比如空气或任何其它气体。由于流体入口的位置是固定的,但叶片在泵操作期间移动,因此入口点周期性地供给不同的腔体或子空间。当腔体内的压力大于真空泵外部的压力时,也位于泵室壁中的流体出口从室抽取流体。应注意,真空泵可以包括用作泵室与外部之间的中间级的任何数目的附加室和/或导管。

[0004] 例如,US-3,468,260-A提出了旋转叶片概念的早期研究。在该示例中,转子包括四个径向定位的叶片,每个叶片还包括用于压力平衡的U形凹口。叶片——其横向边缘夹在互补的凸轮表面之间——的旋转产生周期性体积减小。在最大体积点处提供单个入口端口,而在最小体积点处提供单个出口端口。

[0005] US-6,296,460-B1和US-6,688,862-B2提出了泵室结构的更新的示例。在第一个示例中,取代了依靠完全刚性的元件,而是四个径向定位的叶片中的每个叶片都包括密封至泵室的弹性隔膜。具有多个轱子的旋转压缩板使隔膜周期性地变形,从而增加每个腔体的入口与出口之间的流体流动。在第二个示例中,容置有转子的泵室包围在具有活塞的外部压力室处,该活塞处于液压压力下并且在相反的端部处被安置的弹簧所承接。该组件使得真空泵元件之间响应于压力差而发生相对移位,从而调节所产生的输出流。

[0006] 无论泵室、转子和与其连接的任何辅助室的具体实现形式如何,抽取的流体总是需要排出到真空泵外部。该流体排出可以直接向大气(或任何其他类型的自由空间介质)或朝向另一装置进行,以进一步传导或处理排出的流体。在这两种情况下,向真空泵外部进行的这种最终流体排出对泵的内部和外部产生的由颗粒造成的阻塞特别敏感,这可能导致性能降低或内部损坏。

[0007] 首先,由于排出的流体在从腔室释放之前被压缩,因此可能会发生冷凝现象。湿气和/或热条件的存在也可能导致完全或部分地阻塞出口。例如,在最终的流体排出之前,湿气冷凝可能导致在最后的腔室的底部表面形成水样层。温度降低会冻结所述层,进一步阻碍流体通过。由流体携带的液体因污染物(比如油或油脂)、外部污垢、内部部件磨损或任何其他内部或外部阻塞颗粒的源而可能出现类似的不希望的情况。

[0008] 因此,现有技术中仍然需要用于旋转叶片式真空泵的出口装置,该出口装置在存在带来阻塞真空出口的风险的任何种类的颗粒的情况下保持流体抽取,而不管所述颗粒是

在泵的内部还是外部产生。这将进一步防止性能降低和内部损坏,并且会延长设备的使用寿命。

发明内容

[0009] 本发明通过根据第一方面的出口组件提供了用于解决该问题的解决方案。本发明的优选实施方式在其他方面中限定。

[0010] 本发明通过公开用于旋转叶片式真空泵的出口组件来解决所有上述问题,该出口组件具有辅助出口导管,即使主出口导管在设备的操作期间被阻塞,该辅助出口导管仍继续将流体从真空泵抽取到外部区域。应注意,所述外部区域可以是围绕真空泵的自由空间区域,或者是进一步传导或处理抽取的流体的任何附加系统或设备。

[0011] 在本发明的第一方面,公开了一种出口组件,其从旋转叶片式真空泵的内部腔体抽取流体,并且通过至少第一出口导管和第二出口导管将所述抽取的流体排出真空泵外部。内部腔体优选地为容置有具有至少一个叶片的转子的泵室或通过至少中间出口导管连接至所述泵室的中间室。至少第一出口导管通过第一内孔连接至内部腔体,并通过第一外孔连接至外部区域,而第二出口导管通过第二内孔连接至内部腔体,并通过第二外孔连接至外部区域。为了防止积聚在内部腔体中的任何残余颗粒同时阻塞两个出口导管,第二内孔设置在比第一内孔高的高度处。

[0012] 应注意,术语“高度”是指通过设计而定义为对于真空泵操作的最佳定向的定向,通常转子轴线在竖向方向上,但是用户可以决定以不同定向操作泵,因此改变第一内孔与第二内孔之间的特定高度差。例如,当沿非竖向方向使用泵(转子的轴线非竖向)时,两个出口导管——其内孔在沿着平行于转子轴线的方向测量的相同高度处——将具有在不同的高度处的导管内孔。因此,高度与出口导管的长度或通向中间腔体的导管的部分的长度无关,而是与导管的内孔不在相同高度的事实有关,该相同的高度与颗粒进入或阻塞内孔的可能性有关。优选地,高度沿与内部腔体的被第一出口导管穿过的壁垂直的轴线而限定。替代性地,高度可以沿垂直于第一和/或第二外孔的轴线而限定,优选地布置成使得流体在被从真空泵抽出时竖向流动。高度还可以在竖向方向上沿着其中两个出口导管通向泵外部的壁限定,例如在泵室的竖向壁(平行于转子的旋转轴线)中。

[0013] 第二内孔与第一内孔之间的高度差优选地大于1mm。第二内孔和第一内孔的直径优选地大于1mm。

[0014] 优选地,内部腔体的被第一出口导管穿过的壁是所述内部腔体的底壁,而第二出口导管优选地可以穿过内部腔体的相同底壁、穿过侧壁或穿过顶壁。然而,可以应用其它替代布置,例如第一和第二出口导管都布置在同一侧壁上,或者两者都布置在顶壁上,或者一者在侧壁上而一者在顶壁上,从而始终保持内部输出之间的前述高度差。另外,应注意,术语“底”、“顶”和“侧”是指通过设计定义为对于真空泵操作的最佳定向的定向,其并不一定需要是由用户应用的最终定向。

[0015] 公开了几种优选的替代方案以实现第一内孔与第二孔之间的高度差:

[0016] -作为第二出口导管本身的一部分的中空突起使所述第二出口导管延伸超过被第二出口导管穿过的壁并进入内部腔体中。第二内孔位于所述中空突起中,优选地位于其端部中的一个端部处,相对于第二出口导管的主轴线垂直地设置;或在所述中空突起的侧面

中,平行于所述主轴线设置成潜望镜式布置。应注意,术语“主轴线”是指导管穿过内部腔体的壁的方向,而不限制任何后弯曲或所述导管的形状或方向的改型。

[0017] -可附接的壁,所述可附接的壁附接至第二出口导管的端部。也就是说,附接在第二出口导管的端部处的一块相同或不同的材料进一步将所述第二出口导管延伸到内部腔体中,同时保持流体的流动。如在前面的示例中那样,第二内孔可以位于所述可附接的壁中,优选地在其端部中的一个端部处,相对于第二出口导管的主轴线垂直地设置;或在所述中空突起的侧面中,平行于所述主轴线设置成潜望镜式布置。

[0018] -位于第一出口导管的周围区域中的收集装置,即倾向于积聚可能阻碍流体流动的物质几何形状布置。在优选示例中,所述收集装置包括位于内部腔体的被第一出口导管穿过的表面中的底切区域、倾斜壁或截头锥形壁。

[0019] 应注意,在本发明的出口组件的单个实施方式中可以组合多于一个的上述替代方案。

[0020] 第一内孔和/或第二内孔优选地为圆形形状,第一内孔大于或等于第二内孔,以在没有任何阻塞的情况下增加通过第一出口导管的流体流。然而,在本发明的特定实施方式中可以应用其他形状或尺寸的布置。

[0021] 在一些实施方式中,第一出口导管和第二出口导管具有可变的横截面。在一个实施方式中,第一出口导管和/或第二出口导管优选地为锥形,即,优选地,第一外孔大于第一内孔,并且第二外孔大于第二内孔。

[0022] 应注意,虽然出口组件优选地仅包括两个出口导管,但是根据前述特征和配置,本发明的替代实施方式可以包括更多数目的导管,只要其中两个导管保持前述关系即可。也就是说,本发明的其它特定实施方式可以包括突出到内部腔体中的具有相同或不同高度的多于一个的导管,只要至少一个导管具有较低的高度即可。类似地,本发明的其它特定实施方式可以包括多于一个的导管,所述多于一个的导管的孔在与内部腔体的壁相同的高度或更低的高度处,只要出口装置还包括具有更高高度的导管即可。

[0023] 在本发明的第二方面中,公开了一种旋转叶片式真空泵,其包括:

[0024] -泵室。

[0025] -容置在泵室内的具有一个或更多个叶片的转子。当所述转子运动时,在转子的叶片(或多个叶片)与泵室壁之间形成子空间。

[0026] -优选地,连接到泵室和外部区域的一个或更多个中间室。中间室优选地是筒形的并且通常借助于至少中间出口导管连接至泵室,并且优选地包括迷宫式布置以降低流体压力。

[0027] -根据本发明的第一方面的任何优选项和/或实施方式的出口组件,即,包括至少两个出口导管的出口组件,所述至少两个出口导管的内孔在真空泵的内部腔体内处于不同的高度处。所述内部腔体可以是中间室或泵室。

[0028] 在出口组件直接连接至泵室的特定情况下,并且为了防止突起或可附接的壁阻碍转子运动,出口导管之间的高度差优选地通过所述泵室的壁中的底切区域、通过在泵室的侧壁中的不同位置、通过在侧壁上设置一个出口并且在顶壁上设置另一个出口来实现。

[0029] 因此,即使在泵内积聚有其他颗粒——比如灰尘、冷冻蒸气或任何其他可能导致阻止流体流动的物质——时,本发明的旋转叶片式真空泵和出口组件也提供不间断的流体

抽取。本发明的其他优点和特征将从下面的详细描述中变得显而易见，并且将在所附权利要求中特别指出。

附图说明

[0030] 为了帮助理解本发明的特征，根据其优选的实际实施方式并且为了补充本说明书，下面的具有说明性和非限制性特征的附图为本说明书的整体的一部分，在附图中：

[0031] 图1示出了根据本发明的一个实施方式的具有出口组件的泵的立体图。为了清晰起见，盖已被部分地移除。

[0032] 图2示出了根据本发明的另一实施方式的具有出口组件的泵的立体图。为了清晰起见，盖的一部分和泵室的一部分已被移除。

[0033] 图3示出了本发明的出口组件的第一优选实施方式的截面图，该出口组件包括在同一腔体壁中的平行的导管，并且具有中空突起和底切区域。

[0034] 图4示出了本发明的出口组件的第二优选实施方式，该出口组件也包括在同一腔体壁中的平行的导管，并且在中空突起中具有侧向内孔。

[0035] 图5示出了本发明的出口组件的第三优选实施方式，该出口组件也包括在同一腔体壁中的平行的导管，并且具有用于增大内孔高度的可附接的壁。

[0036] 图6示出了本发明的出口组件的第四优选实施方式，该出口组件也包括在同一腔体壁中的平行的导管，其中在可附接的壁中具有侧向内孔。

[0037] 图7示出了本发明的出口组件的第五优选实施方式，该出口组件包括在不同腔体壁中的垂直导管。

[0038] 图8示出了本发明的出口组件的第六优选实施方式，该出口组件包括在侧向腔体壁中的平行的导管。

[0039] 图9示出了本发明的出口组件的第七优选实施方式，该出口组件包括在不同腔体壁中的垂直导管，并且在内孔中的一个内孔之后具有导管弯曲。

[0040] 图10示出了其中导管中的一个导管延伸成使得内孔非常靠近内部腔体的壁的截面图。

[0041] 图11示出了包括截头锥形收集装置的实施方式。

[0042] 图12示出了具有包括倾斜壁收集装置的实施方式。

具体实施方式

[0043] 应注意，在本文中，术语“包括”及其引伸语（比如“包括有”等）不应以排除性意义理解，即不应将这些术语解释为排除所描述和限定的对象可包括其他元素、步骤等的可能性。

[0044] 在本发明的上下文中，术语“大约”和其同类术语（比如“近似”等）应被理解为指示非常接近于附随前面提到的术语的那些值的值。也就是说，距准确值的偏差在合理限度内应能被接受，因为本领域技术人员将会理解，由于测量不准确等原因，距所指示的值的这样的偏差是不可避免的。这同样适用于术语“约”和“大致”以及“大体上”。

[0045] 图1示出了本发明的旋转叶片式真空泵和出口组件的第一优选实施方式。第一出口导管100和第二出口导管200将内部腔体300和外部区域400连通，使得流体——比如空气

或另一种气体——能够被从所述内部腔体300抽取。流体的流动最初是通过泵室500内的转子的运动产生的。所述泵室500通过任意数目的导管和/或辅助室与内部腔体300连通。在另一实施方式中,内部腔体可以是泵室500。产生流体的流动的转子包括至少一个狭槽和至少一个叶片,但其特定的几何形状和构造可以根据现有技术中已知的任何技术实现,而不取决于出口组件的构造。

[0046] 第一出口导管100包括在所述第一出口导管100与内部腔体300之间的接界处的第一内孔110以及在所述第一出口导管100与外部区域400之间的接界处的第一外孔120。类似地,第二出口导管200包括在所述第二出口导管200与内部腔体300之间的接界处的第二内孔210以及在所述第二出口导管200与外部区域400之间的接界处的第二外孔220。

[0047] 应注意,尽管在本发明的所有示例性实施方式中,第一内孔110、第一外孔120、第二内孔210和第二外孔220全都用圆形形状表示并且尺寸恒定,但本发明的特定实施方式可以包括具有不同形状和尺寸的孔。特别地,第一内孔110优选地大于第二内孔210,以在没有堵塞时增加通过第一出口导管100的流体流。此外,尽管第一出口导管100和第二出口导管200被表示为直筒形导管,但本发明的特定实施方式可以包括任何种类的弯曲、宽度变化、分支等。特别地,在一些实施方式中,第一出口导管100和第二出口导管200可以包括可变的横截面,比如部分圆锥形状,也就是说,第一内孔110可以小于第一外孔120,并且第二内孔210可以小于第二外孔220,导管的宽度根据任何线性或非线性变化沿着其路径增大。

[0048] 图3更详细地示出了出口组件的第一实施方式与内部腔体300之间的接界区域。为了在第二内孔210处实现比在第一内孔110处更大的高度,第二出口导管200在导管的上端部处包括筒状中空突起230。也就是说,第二出口导管200本身从内部腔体300的壁突出,从而使第二内孔210远离所述壁移位并进入内部腔体300的更中央的区域。

[0049] 此外,第一出口导管100包括在第一内孔110周围的收集装置。在实施方式中,所述收集装置包括位于内部腔体300的底表面中的底切区域130,但是可以在其他特定实施方式中实施任何替代的几何形状或材料的改型,这些改型有利于积聚导致阻塞出口组件的物质。在另一实施方式中,收集装置可以包括倾斜壁140,其中第一内孔110被设置在比第二内孔210更低的位置,如图12所示。在另一实施方式中,收集装置包括锥形壁150,例如截头锥形壁,其中第一内孔110被设置在平截头体的下部小底座中并且第二内孔210被设置在侧壁中,如图11所示。

[0050] 通过第二出口导管200的中空突起230和第一出口导管100的底切区域130的组合作用,对阻碍真空泵的正常操作的任何内部或外部流体或颗粒将倾向于积聚在内部腔体300的底部区域中,并且更具体地,积聚在围绕第一出口导管100的收集装置中。因此,即使所述第一出口导管100部分或完全地阻塞,第二内孔210由于其增加的高度而不会被污染。

[0051] 图3是相同的第一实施方式的截面图,其中可以理解,与第二出口导管200相比,第一出口导管100的宽度增大。因此,在没有堵塞的情况下,第一出口导管100用作主出口,并且与第二导管200相比具有更大的流体流。应注意,尽管在该示例中,第一出口导管100在其全部长度上平行于第二出口导管200,即第一外孔120和第二外孔220位于同一区域中,但本发明的替代实施方式可以包括用于每个导管的单独的路径和单独的流体排出区域。类似地,尽管在该示例中,第一出口导管100和第二出口导管200被内接在也用作内部腔体300的底壁的一部分的同一整体件内,但是本发明的实施方式可以包括用于每个导管的单独件。

[0052] 图4示出了用于第二出口导管200与内部腔体300之间的接界的替代实施方式。在这种情况下,不是如在先前的示例中那样将第二内孔210设置在中空突起230的一个端部处,而是将第二内孔210设置在中空突起230的侧壁中,实现了进一步防止任何阻塞颗粒被引入到第二出口导管200中的潜望镜式构型。也就是说,在这种情况下,第二内孔210垂直于第二出口导管200与内部腔体300的被所述第二出口导管200穿过的壁的相交部;而不是前面示例的平行布置。但是应注意,在本发明的替代实施方式中可以实现第二内孔210与所述相交部之间的不同角度。还应注意的是,这种构型以及此处描述的任何其他构型与任何其他可选特征——比如底切区域130、变化的导管形状或宽度等——兼容。

[0053] 图5示出了用于增加第二内孔210的高度的替代方法。替代中空突起230,第二出口导管200包括可附接的壁240。也就是说,尽管可附接的壁240的形状和功能可以类似于中空突起230的形状和功能,但可附接的壁240不是导管本身的一部分,而是附接至所述导管的端部的外部件。取决于本发明的具体实施方式,所述可附接的壁240可以由与第二出口导管200相同或不同的材料制造。还要注意的,尽管在该示例中,第一出口导管100和第二出口导管200在内部腔体300的壁240的相同高度处结束,但可附接的壁240可以与中空突起230组合,从而组合两个高度增量。类似地,只要第二内孔210的最终高度大于第一内孔110的高度,第一出口导管100和第二出口导管200均可以包括可附接的壁240。

[0054] 图6示出了可附接的壁240的替代布置,其中代替将第二内孔210布置在可附接的壁240的一个端部处,所述第二内孔210布置在可附接的壁240的侧部中,再次实现了潜望镜式构型。也就是说,在这种情况下,第二内孔210垂直于第二出口导管200与内部腔体300的被所述第二出口导管200穿过的壁的相交部;而不是前述示例中的平行布置。

[0055] 图7示出了其中第一出口导管100位于内部腔体300的第一壁——通常为底壁——中而第二出口导管200位于内部腔体300的第二壁——通常为侧壁——中的替代布置。因此,第一内孔110和第二内孔210垂直地设置,第二内孔210具有增加的高度而无需包括中空突起230或可附接的壁240——但中空突起230和可附接的壁240可以与本发明的特定实施方式中的这种布置组合。

[0056] 图8示出了其中第一出口导管100和第二出口导管200两者都位于内部腔体300的相同侧壁中的另一替代布置。因此第一内孔110和第二内孔210平行地布置,第二内孔210具有增加的高度,并因此被更多地保护以防止可能的堵塞。

[0057] 图9示出了第一出口导管100、第二出口导管200或二者沿其路径可以包括任意数目的弯曲的事实。在该特定情况下,呈现了第一出口导管100和第二出口导管200位于内部腔体300的垂直壁中的布置。然而,出口组件的任何其他布置也可以包括沿着导管的路径的任意数目的弯曲或形状的改型。

[0058] 图10中示出了另一实施方式,其中第二出口导管200从内部腔体300的壁突出并且延伸靠近内部腔体300的顶壁310,使得第二内孔210与顶壁310之间的间隙非常小以防止任何颗粒进入或阻塞导管200。

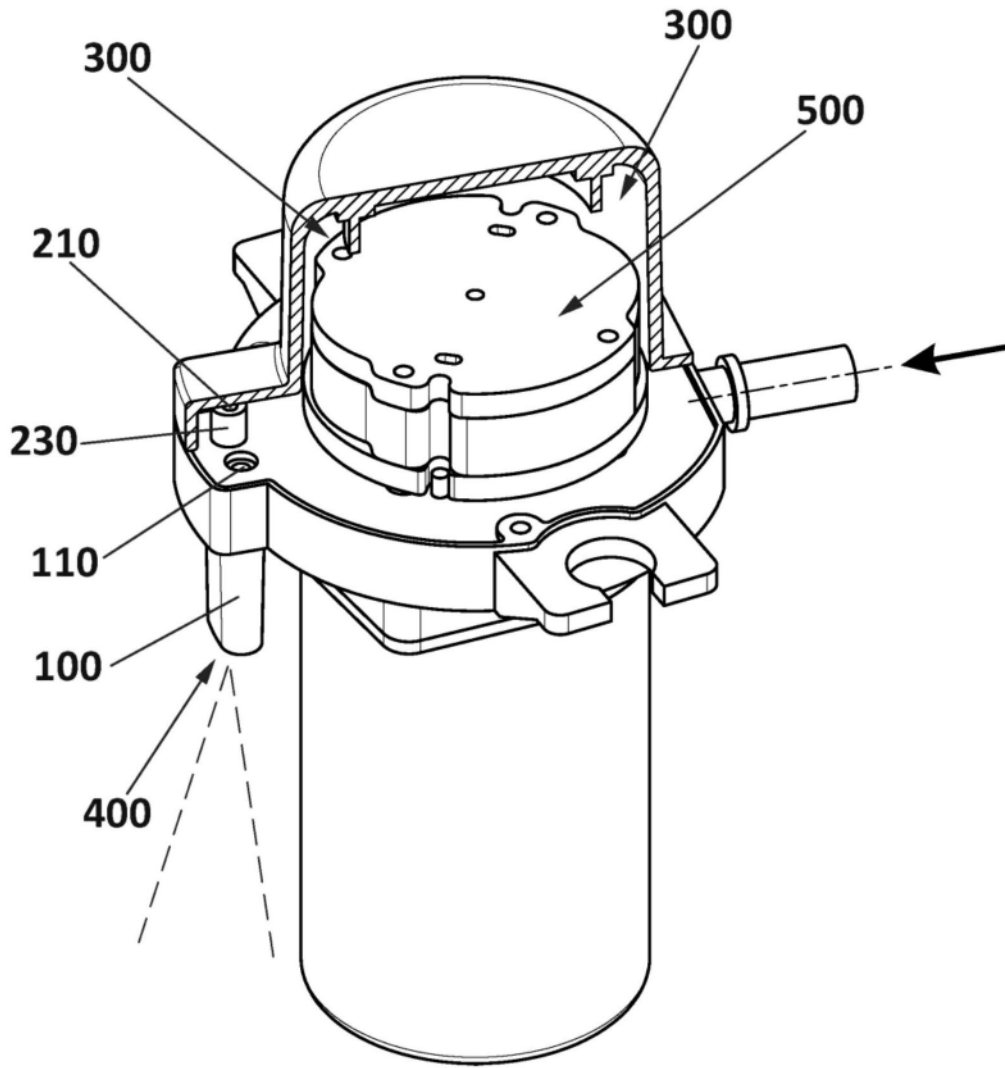


图1

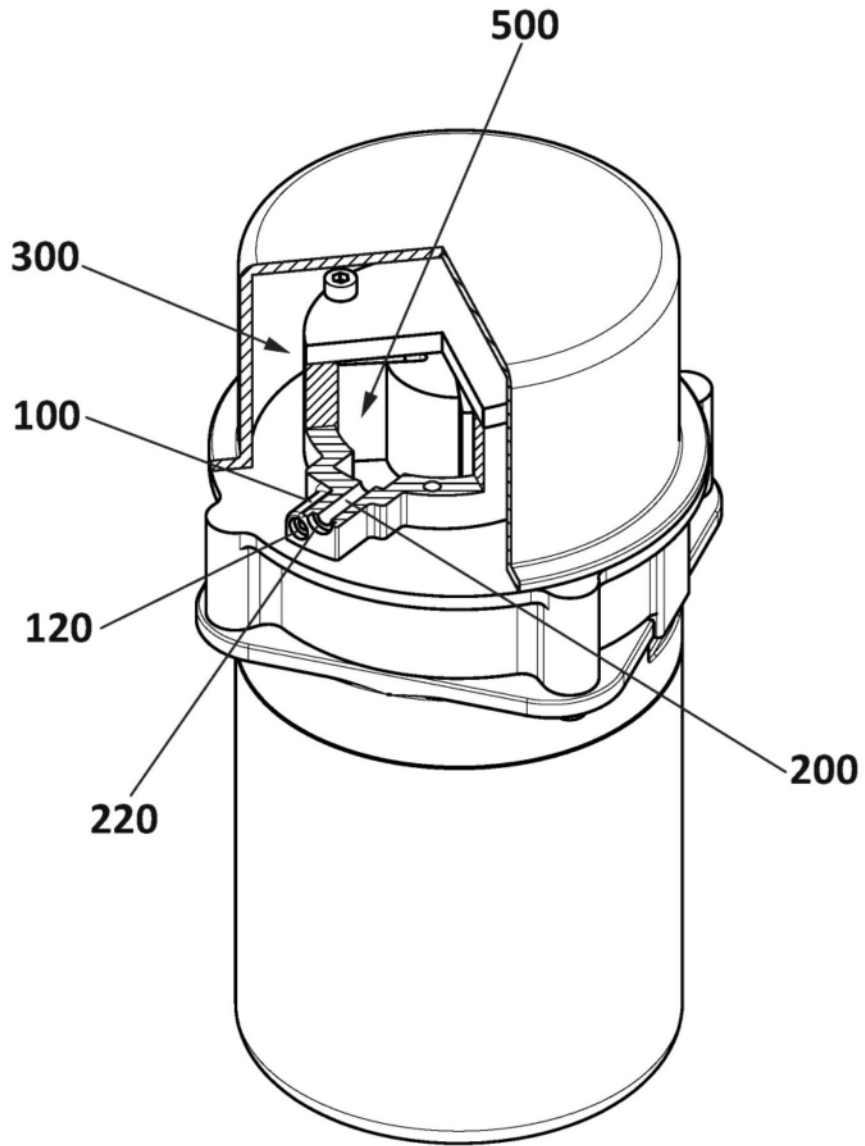


图2

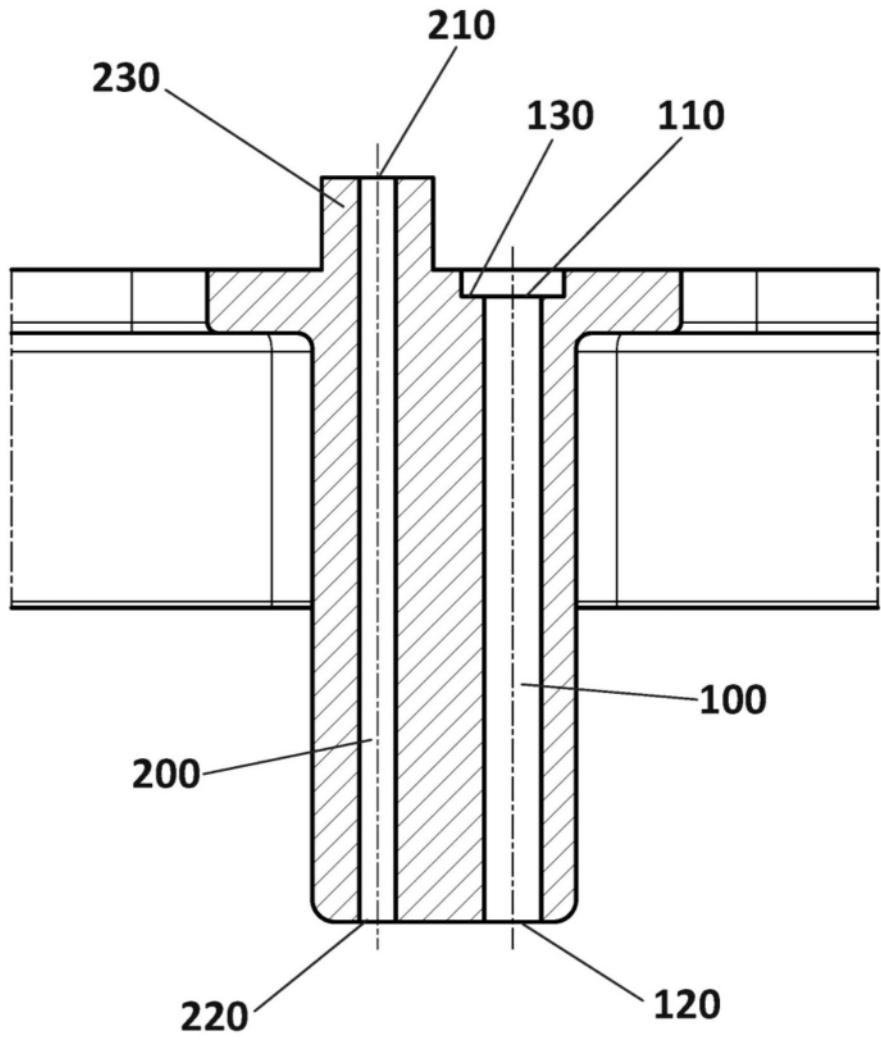


图3

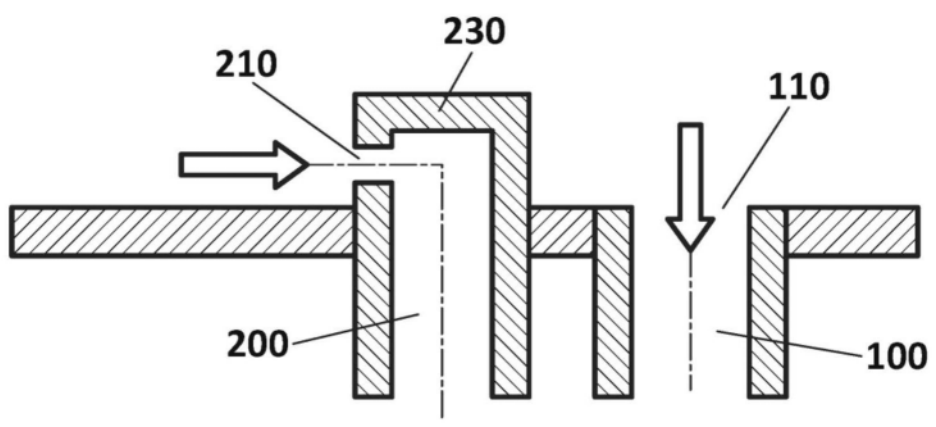


图4

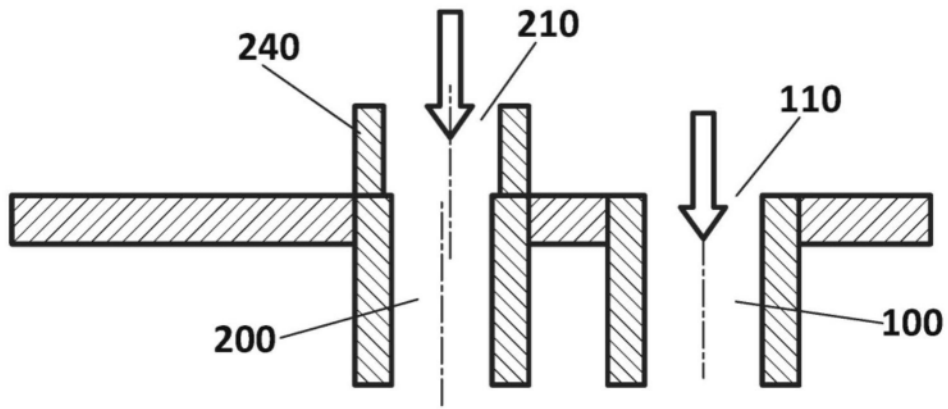


图5

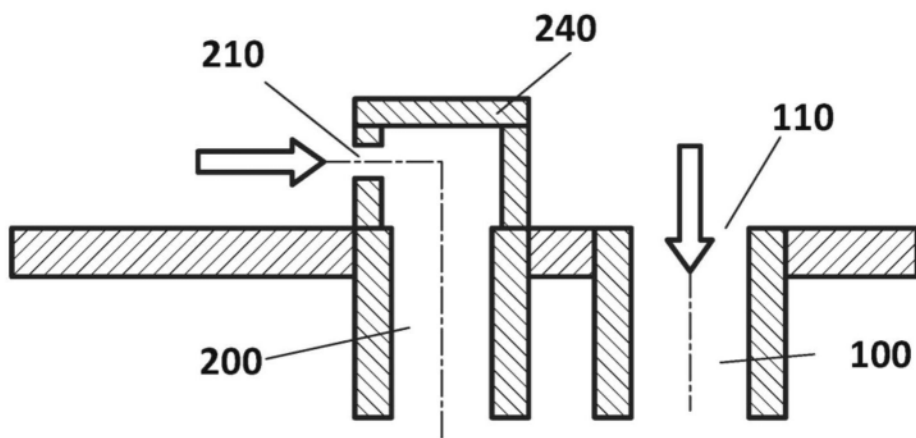


图6

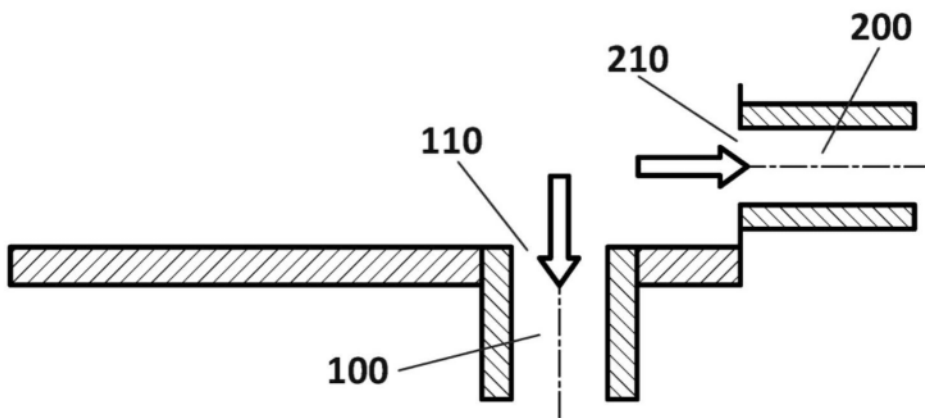


图7

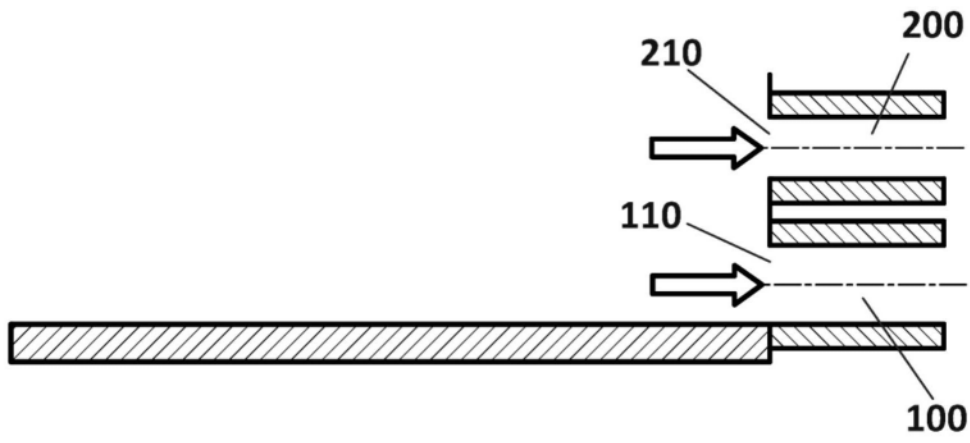


图8

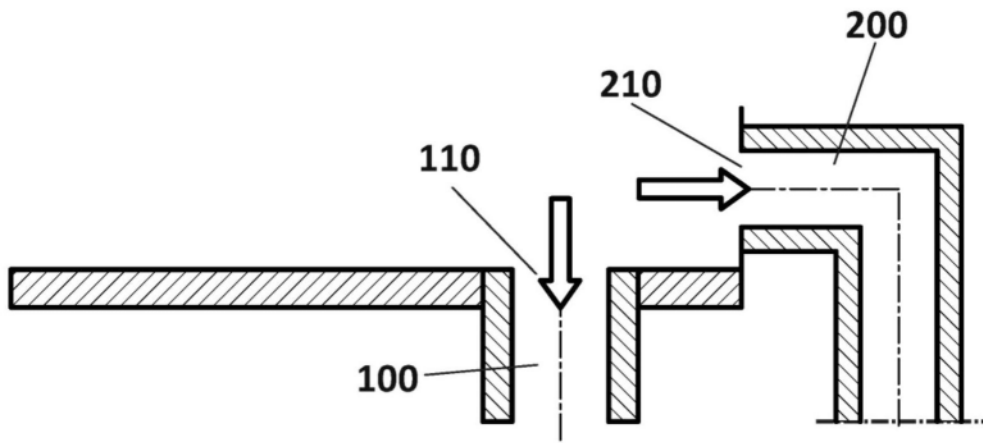


图9

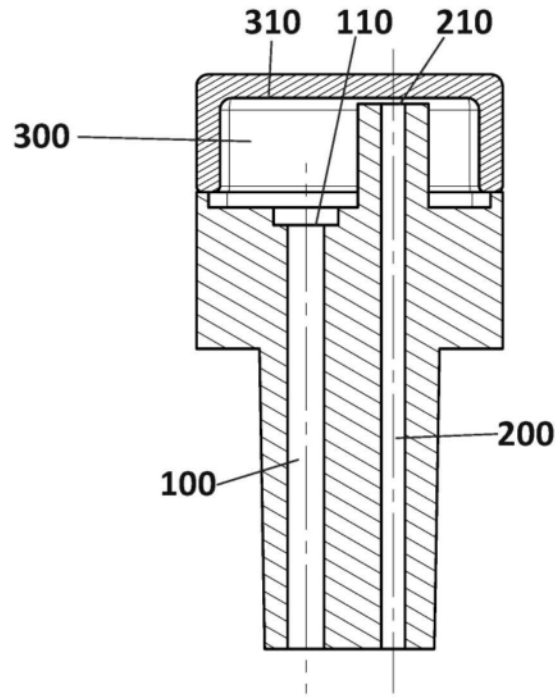


图10

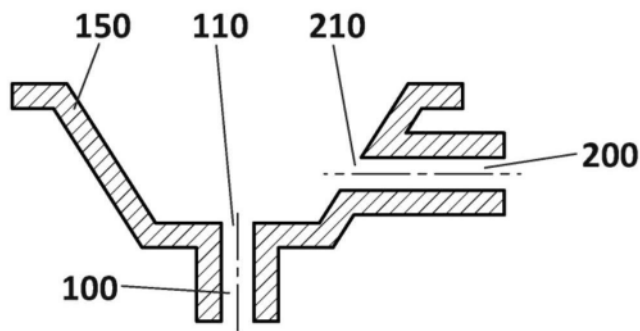


图11

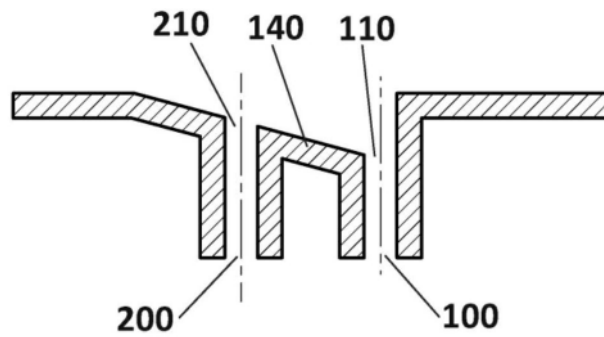


图12