



(12) 发明专利申请

(10) 申请公布号 CN 102665609 A

(43) 申请公布日 2012. 09. 12

(21) 申请号 201080052367. 8

(51) Int. Cl.

(22) 申请日 2010. 04. 12

A61F 2/12(2006. 01)

B29C 33/40(2006. 01)

(30) 优先权数据

10-2009-0112022 2009. 11. 19 KR

(85) PCT申请进入国家阶段日

2012. 05. 18

(86) PCT申请的申请数据

PCT/KR2010/001826 2010. 04. 12

(87) PCT申请的公布数据

W02011/062329 KO 2011. 05. 26

(71) 申请人 刘源硕

地址 韩国大田

(72) 发明人 刘源硕

(74) 专利代理机构 北京三友知识产权代理有限公司

11127

代理人 丁香兰 庞东成

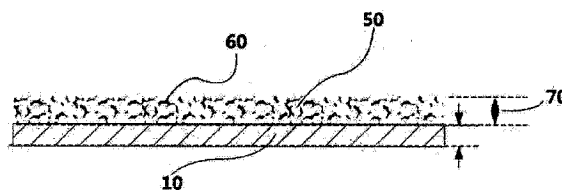
权利要求书 2 页 说明书 8 页 附图 4 页

(54) 发明名称

表面形成硅酮开孔泡沫层的人造乳房假体及其制造方法

(57) 摘要

本发明涉及一种人造乳房假体和该人造乳房假体的制造方法,其中该人造乳房假体的表面上形成开孔或开口泡沫层或用开孔或开口泡沫层修饰。本发明的人造乳房假体的表面具有硅酮开孔泡沫层,因而能够使诸如假体在植入人体后可能产生的体内排异反应等副作用、特别是包膜挛缩的发生率最小化,从而实现优异的生物相容性和安全性。



1. 一种人造乳房假体,所述人造乳房假体在其表面上设置有硅酮开孔泡沫层,所述人造乳房假体的表面上形成硅酮开孔(开口)泡沫层或用硅酮开孔(开口)泡沫层修饰。

2. 如权利要求 1 所述的人造乳房假体,其中,所述开孔(开口)泡沫层具有厚度均匀或不均匀的三维网状结构。

3. 一种人造乳房假体的制造方法,所述人造乳房假体在其表面上设置有硅酮开孔泡沫层,所述方法包括:

硅酮浸泡步骤:将乳房状模具浸泡在硅酮溶液中以获得人造乳房外壳;

干燥和固化步骤:利用干燥器将粘附在所述模具上的人造乳房外壳干燥,然后固化以获得硅酮人造乳房外壳;

开孔形成步骤:在经干燥和固化的外壳表面上形成开孔泡沫层;

人造乳房外壳获得步骤:在粘附于所述模具上并设置有所述开孔泡沫层的人造乳房外壳的底部形成孔缝,并从所述模具上移除所述人造乳房外壳;和

假体形成步骤:将包含防漏膜的硅酮膜粘附在所述孔缝上以填充所述孔缝。

4. 如权利要求 3 所述的方法,其中,所述开孔泡沫层的形成包括:

将设置有外壳的经干燥和固化的模具浸泡在硅酮溶液中并取出所述模具;

将适当大小的固体颗粒或粉末喷洒或喷射到所述外壳的表面,以使硅酮溶液膜失去流动性;

使用有机溶剂,通过喷洒或浸泡来对所述外壳的表面进行处理;和

再次将固体颗粒或粉末喷洒或喷射至所述外壳的表面。

5. 如权利要求 4 所述的方法,其中,所述固体颗粒或粉末不溶于所述硅酮溶液,不会影响所述硅酮溶液的物理性质,并且溶于溶剂而得到去除。

6. 如权利要求 5 所述的方法,其中,所述固体颗粒或粉末为氯化钠、碳酸铵、磷酸铵或氯化铵。

7. 如权利要求 5 所述的方法,其中,所述溶剂为水。

8. 如权利要求 4 所述的方法,其中,所述有机溶剂容易与所述硅酮溶液混溶。

9. 如权利要求 8 所述的方法,其中,所述有机溶剂为苯、甲苯、二甲苯或其衍生物。

10. 如权利要求 9 所述的方法,其中,所述有机溶剂为二甲苯。

11. 如权利要求 4 ~ 10 中任一项所述的方法,其中,在所述开孔泡沫层的形成中,通过控制硅酮溶液的浓度、固体颗粒或粉末的大小和有机溶剂处理速度来形成所需厚度的开孔泡沫层。

12. 如权利要求 4 ~ 10 中任一项所述的方法,其中,通过重复进行所述开孔泡沫层的形成来形成所需厚度的开孔泡沫层。

13. 如权利要求 4 ~ 10 中任一项所述的方法,其中,所述开孔泡沫层的形成还包括:

除去绒毛(后加工),从而控制所形成的开孔泡沫层的厚度,或者实现优异的外观。

14. 如权利要求 4 ~ 10 中任一项所述的方法,其中,在所述开孔泡沫层的形成中,通过用水蒸汽直接或间接处理设置有开孔的所述人造乳房外壳,来除去用于形成所述开孔的经处理的固体颗粒或粉末。

15. 如权利要求 4 ~ 10 中任一项所述的方法,其中,所述开孔泡沫层的形成还包括:

干燥和固化步骤:干燥并固化所形成的开孔泡沫层。

16. 如权利要求 15 所述的方法,其中,所述干燥通过在 30°C 烘箱中使有机溶剂完全挥发来进行,所述固化通过在 170°C 烘箱中使经干燥的人造乳房模具上存在的硅酮溶液固化 3 小时来进行。

17. 如权利要求 15 所述的方法,所述方法还包括:

对设置有经干燥和固化的硅酮开孔泡沫层的人造乳房外壳进行揉搓处理,以除去所述固体颗粒或粉末。

18. 如权利要求 15 所述的方法,所述方法还包括:

在 140°C 水和 1.4atm 蒸汽的存在下,对设置有经干燥和固化的硅酮开孔泡沫层的人造乳房外壳进行加热和高压蒸汽处理约 30 小时,以除去所述固体颗粒或粉末。

表面形成硅酮开孔泡沫层的人造乳房假体及其制造方法

技术领域

[0001] 本发明涉及一种人造乳房假体 (implant) 及其制造方法, 该人造乳房假体的表面上形成硅酮开孔(开口) 泡沫层或用硅酮开孔(开口) 泡沫层修饰, 更详细地说, 本发明涉及一种人造乳房假体及其制造方法, 该人造乳房假体在其表面上具有由硅酮构成的开孔泡沫层, 并由此使诸如体内排异作用(在假体植入人体后有可能产生) 等副作用、特别是包膜挛缩的发生率最小化, 从而实现优异的生物相容性和安全性。

背景技术

[0002] 通常, 人造乳房假体用于在因疾病或事故导致的乳房缺损的重建性整形手术或用于畸形乳房的美容手术。在解剖学方面, 人造乳房假体还用于替换器官或组织。

[0003] 人造乳房假体是以下一种产品, 其中诸如生理盐水、水凝胶、硅凝胶等填充材料填充在由能够移植到器官上的硅酮形成的囊(下文称为“外壳”) 中。根据产品形状, 这些人造乳房假体可分为圆形产品和水滴形产品; 根据产品表面状态, 可分为光面型产品和毛面(textured) 型产品, 更具体地, 人造乳房假体可概况为如下。

[0004] 生理盐水填充的人造乳房假体的构造使得生理盐水注入或能够注入由硅酮形成的外壳(更具体而言由诸如聚二甲基硅氧烷或如聚二苯基硅氧烷等聚有机硅氧烷形成的外壳)。生理盐水填充的人造乳房假体具有由硅酮外壳和阀门构成的结构。

[0005] 虽然生理盐水填充的人造乳房假体由于利用灭菌生理盐水作为填充材料而即使在外壳破裂后填充材料渗漏进入人体内的情况下, 也能保障使用者的安全, 并且通过调节生理盐水的注入量可以容易地改变乳房体积, 但是, 与其他人造乳房假体相比, 生理盐水填充的人造乳房假体在手术后手感显著降低, 并且外壳的耐久性较差。

[0006] 水凝胶填充的人造乳房假体的构造使得由单糖和多糖构成的水凝胶填充在与上述生理盐水填充的人造乳房假体中所用相同的外壳中。水凝胶填充的人造乳房假体是基于以下原理开发出的产品: 即使在因外壳破裂而导致填充材料渗漏入人体内时, 填充材料也能够吸收入人体并排出。

[0007] 但是, 在水凝胶填充的人造乳房假体的情况中, 还没有证实长期使用的安全性, 并且与硅凝胶填充的人造乳房假体相比, 其体积随时间推移的变化和皱纹的发生在人造乳房假体植入人体后可能增大, 而且感觉不自然。目前, 上述水凝胶填充的人造乳房假体以 2000 年为准因安全性的证实问题而未在市场上流通。

[0008] 硅凝胶填充的人造乳房假体的构造使得具有适当粘度的硅凝胶填充在外壳内部。与生理盐水填充的人造乳房假体相比, 硅凝胶填充的人造乳房假体具有极其优异的产品耐久性和更宜人的质感, 并且由于这样的优点, 硅凝胶填充的人造乳房假体在市场上占支配地位。

[0009] 硅凝胶填充的人造乳房假体的开发分为第一代假体、第二代假体和第三代假体。开发历史的详细说明如下。

[0010] 第一代硅凝胶填充的人造乳房假体是从 1960 年代中期到 1970 年代中期销售的产

品,并且在 1961 年由 Gronin 和 Gerow 首次开发出。第一代硅凝胶填充的人造乳房假体可以简要表示为使用较厚的外壳、光滑表面类型和高粘度的硅凝胶。虽然这种假体已经导致凝胶泄漏和包膜挛缩,但是,由于使用了较厚的外壳,其破裂速度相对较低。

[0011] 第二代硅凝胶填充的人造乳房假体是从 1970 年代中期到 1980 年代中期销售的产品,为了得到更光滑的质感,该第二代假体包含较薄的外壳和低粘度的硅凝胶填充材料。与第一代假体相比,这种假体的特征在于相似的凝胶泄漏率、较高的破裂发生率和较低的包膜挛缩发生率。

[0012] 第三代硅凝胶填充的人造乳房假体是从 1980 年代中期至今销售的产品,并且包含凝胶泄漏阻挡层来防止凝胶泄漏。与第二代假体相比,第三代凝胶填充的人造乳房假体包含较厚的外壳和较高粘度的硅凝胶。此外,为了减少包膜挛缩,已经开发出表面粗糙的产品。与第一代和第二代硅凝胶填充的人造乳房假体相比,第三代硅凝胶填充的人造乳房假体显示出低破裂率和低包膜挛缩发生率。

[0013] 如上所述,人造乳房假体安全性方面的开发和进展均着眼于减少破裂和包膜挛缩。考虑到破裂和包膜挛缩是人造乳房假体的最大副作用的事实,这种开发和进展是自然的结果。

[0014] 以下将描述这两种副作用,即破裂和包膜挛缩。第一,就破裂的情况而言,销售这种假体的 Dow Corning 由于使用较薄外壳的第二代硅凝胶填充的人造乳房假体大量破裂而破产的事件是公知的。该人造乳房假体的填充材料(硅凝胶)可能通过破裂的外壳渗漏入体内,由此发生假体的变形和功能丧失,结果导致假体被摘除。

[0015] 第二,包膜挛缩是一种天然的生物排异反应,其中,在将假体植入人体后,胶原膜牢固地聚集在假体周围,在经历过人造乳房假体手术的全部患者中均观察到这种现象,但其包膜挛缩的严重性不同。从遭受重度包膜挛缩的患者中摘除了假体。

[0016] 在导致假体摘除手术的由多种原因引起的副作用中,已知包膜挛缩是人造乳房假体的最为显著的副作用,这得到了长期以来发表的许多临床论文的证实。

[0017] 随着人造乳房假体的持续研究和进展,对于作为具有高发病率和高再手术率的副作用的包膜挛缩,已经开发出能够减少发病率和再手术率的假体。结果,诞生了第三代人造乳房假体,为了减少包膜挛缩,已经开发出其表面进行粗糙成形或修饰的毛面型人造乳房假体并在市场上流通。

[0018] 这样的毛面型人造乳房假体通过使沉积在其表面上的胶原膜的硬化最小化而使包膜挛缩的发生率最小化。迄今为止,已经开发出多种方法来形成人造乳房假体的粗糙表面。但是,能够产业利用的方法可分成四种形式,即聚氨酯泡沫、固体颗粒、加工模具和压制模具的形式。

[0019] 其中,已知用 USP 3366975 和 USP 3683424 中描述的方法开发出的聚氨酯泡沫形成在其表面上的人造乳房假体在减少包膜挛缩上表现出最佳的效果,但是,由于与聚氨酯在体内的安全性有关的问题,目前尚未使用该方法和产品。

[0020] USP 4889744、USP 5545220 和 USP 5964803 中公开了通过将固体颗粒粘附在人造乳房假体的外壳上、或者在粘附至人造乳房假体的外壳后进行融化来形成具有毛(粗糙)表面的人造乳房假体的方法。

[0021] USP 4965430 中公开了通过在用于制备人造乳房假体的模具上形成毛面,来制造

具有毛面的人造乳房假体的方法。

[0022] USP 4960425、USP 4955909、USP 5022942 和 USP 5236453 中公开了通过利用压制模具将经模具或离子束而表面粗糙化的薄膜粘附在人造乳房的外壳上,来制造具有毛面的人造乳房假体的方法。

[0023] 上述技术中,除了在人造乳房的表面上形成聚氨酯泡沫的方法之外,其他方法只不过是使人造乳房的表面变粗糙,因而与聚氨酯泡沫人造乳房相比,其他方法在减少包膜挛缩的方面具有较低的功效。

[0024] 这是因为,除了在人造乳房的表面上形成将聚氨酯泡沫的方法之外,其他方法在人造乳房的表面上形成了毛面形态,更具体而言是毛面单层而不是泡沫层,因此与聚氨酯假体相比,其他方法在胶原膜于假体表面上的均匀沉积和防硬化上的效果较低。

[0025] 如上所述,在硅酮人造乳房假体的安全性方面的开发和进展着眼于减少破裂和包膜挛缩,但是迄今为止已开发的方法在技术方面上还不完善,特别是,具有较高的包膜挛缩发病率作为副作用,因而需要承担相当频繁的假体摘除和再手术。这样的事实在临床上已经得到证实。

[0026] 因此,开发能够减少包膜挛缩并表现出优异耐久性的人造乳房假体仍然是亟需完全解决的问题。

发明内容

[0027] 【技术问题】

[0028] 有鉴于现有技术的上述问题而做出本发明,因而本发明的一个目的在于提供一种能够使假体植入人体后发生的包膜挛缩最小化的人造乳房假体,从而实现优异的生物相容性和安全性。

[0029] 本发明的另一目的在于提供一种能够使包膜挛缩的发生率最小化且表现出优异耐久性的人造乳房假体。

[0030] 【技术方案】

[0031] 为了解决上述技术问题,根据本发明的一个实施方式,本发明的人造乳房假体的特征在于,在厚度均匀的假体外壳表面上形成硅酮开孔(开口)泡沫层或用硅酮开孔(开口)泡沫层修饰。

[0032] 【有益效果】

[0033] 根据本发明,人造乳房假体在其表面上包含硅酮开孔泡沫层,由此能够使假体植入人体后可能发生包膜挛缩等副作用最小化。此外,所述人造乳房假体包含硅酮外壳上存在的厚度均匀的硅酮泡沫层,由此与现有的毛面型硅酮人造乳房假体相比,能够防止应力集中的发生,并表现出优异的耐久性。

附图说明

[0034] 图 1 为示出了现有的毛面型硅酮人造乳房假体的结构的截面图。

[0035] 图 2 为示出了现有的毛面型硅酮人造乳房假体的结构的截面图。

[0036] 图 3 为示出了现有的毛面型硅酮人造乳房假体的结构的截面图。

[0037] 图 4 为示出了现有的毛面型硅酮人造乳房假体的表面显微照片。

- [0038] 图 5 为示出了现有的毛面型硅酮人造乳房假体的表面截面显微照片。
- [0039] 图 6 为示出了现有的聚氨酯涂布型硅酮人造乳房假体的表面电子显微照片。
- [0040] 图 7 为示出了本发明的设置有硅酮开孔泡沫层的硅酮人造乳房假体的截面图。
- [0041] 图 8 为示出了本发明的设置有硅酮开孔泡沫层的硅酮人造乳房假体的表面显微照片。
- [0042] 图 9 为示出了本发明的设置有硅酮开孔泡沫层的硅酮人造乳房假体的表面照片。
- [0043] 图 10 为示出了本发明的设置有硅酮开孔泡沫层的硅酮人造乳房假体的表面照片。
- [0044] 图 11 为示出了根据本发明一个实施方式制造设置有硅酮开孔泡沫层的硅酮人造乳房假体的方法的框图。
- [0045] * 附图主要部分的附图标记说明 *
- [0046] 10 :硅酮外壳 20、30、40 :突起 50 :开孔
- [0047] 60 :硅酮开孔泡沫 70 :硅酮开孔泡沫层

具体实施方式

[0048] 本发明的人造乳房假体的特征在于,人造乳房假体在其表面上设置有硅酮开孔泡沫层,其中,厚度均匀的该硅酮开孔泡沫层位于厚度均匀的硅酮外壳上。

[0049] 下面,将参照附图对本发明进行详细说明。

[0050] 图 1、2 和 3 为示出了现有的毛面型硅酮人造乳房假体的结构的截面图。

[0051] 具体地说,图 1 示出了用如下方法制造的毛面型硅酮人造乳房假体:利用压制模具将设置有突起 20 的片材 10 附着在人造乳房假体的表面上,或者利用离子束推进器对该假体的表面进行蚀刻,与用其他方法制造的毛面型硅酮人造乳房假体的表面相比,该表面具有非常简单的结构。因此,与其他毛面型假体相比,用来减少包膜挛缩的毛面型假体具有较低的功效。

[0052] 图 2 示出了利用固体颗粒蚀刻表面来制造的毛面型假体,与图 1 的假体的表面相比,该毛面型假体具有复杂的表面结构和较密的突起结构。然而,该假体仍具有局限性,即其表面的突起 40 是单层表面的形式而非泡沫(如图中所示),由于存在突起 40 和 50 而具有不均匀的外壳厚度,因而导致发生应力集中,由此引起外壳即假体的耐久性下降。

[0053] 图 3 示出了通过粘附固体颗粒或者使用蚀刻模具制造的毛面型假体。该假体也具有相对简单的表面结构,具有厚度相当不均匀的外壳 10 (如表面 a 和 b 的厚度差所示),因而具有因应力集中导致的假体耐久性的问题。

[0054] 图 4 为示出了现有的毛面型硅酮人造乳房假体的表面显微照片。由图 4 可以看出,该假体在其表面上设置有单层形状的规则或不规则的突起。图 5 为现有的毛面型硅酮人造乳房假体的表面截面显微照片。由图 5 可以看出,其外壳具有不均匀的厚度,且该外壳的中间具有可能成为断裂点的裂缝。

[0055] 图 6 为示出了现有的聚氨酯涂布的泡沫型硅酮人造乳房假体的表面电子显微照片。由图 6 可以看出,开孔具有复杂的三维网状结构。

[0056] 如上所述,此类现有的毛面型硅酮人造乳房假体不能用于减少包膜挛缩,具有较低的耐久性,或者具有安全问题(如聚氨酯涂布型假体)。

[0057] 但是,如图 7 所示,本发明的人造乳房假体具有如下的特征性构造:其中厚度均匀的硅酮开孔泡沫层 70 设置在厚度均匀的硅酮外壳 10 上,并且本发明的人造乳房假体的全部成分均由聚有机硅氧烷制成。

[0058] 可用于上述人造乳房假体的聚有机硅氧烷使用了以下材料作为具有在植入人体后能够确保安全的假体等级的材料。

[0059] 基本上,聚有机硅氧烷具有以下结构:其中主链为硅烷,并且硅烷主链上连接有诸如甲基等有机基团。

[0060] 最具代表性的实例是主链上连接有甲基的聚二甲基硅氧烷。作为聚二甲基硅氧烷单体的二甲基硅氧烷的甲基可以被诸如烷基、苯基或乙烯基等有机基团取代。

[0061] 例如,二甲基硅氧烷可以被甲基氢硅氧烷、甲基苯基硅氧烷、二苯基硅氧烷、二甲基乙烯基硅氧烷、三氟丙基硅氧烷等取代,并且可以通过这些单体的聚合来制备聚合物并进行使用。此外,还可以制造使用了包含这些单体的寡聚物的共聚物并进行使用。

[0062] 图 8 为示出了设置有硅酮开孔泡沫层的硅酮人造乳房假体的表面显微照片。图 7 的开孔 50 具有三维网状结构。图 9 为示出了设置有硅酮开孔泡沫层的硅酮人造乳房假体的表面照片,其示出了其中泡沫层具有很薄的厚度(平均高度 $300\ \mu\text{m}$) 的状态。图 10 为示出了设置有硅酮开孔泡沫层的硅酮人造乳房假体的表面照片,其示出了其中泡沫层具有适当厚度(平均高度 $1,500\ \mu\text{m}$) 的状态。

[0063] 根据本发明在假体的表面上形成的硅酮开孔泡沫层防止假体植入人体后其周围沉积的胶原膜硬化,并由此防止发生包膜挛缩。此外,尽管胶原膜沉积在假体的周围,胶原在假体上形成的开孔泡沫层内生长,因此形成海绵状结构体,而非硬板状结构体。

[0064] 因此,形成了弹性与其他人体组织相似的胶原组织,从而能够使包膜挛缩的发生率最小化。进而,在假体植入人体后,由于假体中的胶原向内生长而使假体快速固定于手术部位,因而也促进了患者的恢复。

[0065] 另一方面,本发明的设置有硅酮开孔泡沫层的人造乳房假体通过如下方法来制造,所述方法包括:

[0066] 硅酮浸泡步骤(S100):将乳房状模具浸泡在硅酮溶液中以获得人造乳房外壳;

[0067] 干燥和固化步骤(S200):利用干燥器使粘附在所述模具上的人造乳房外壳干燥,然后固化以获得硅酮人造乳房外壳;

[0068] 开孔形成步骤(S300):在经干燥和固化的外壳表面上形成开孔泡沫层;

[0069] 人造乳房外壳获得步骤(S400):在粘附于所述模具上并设置有开孔泡沫层的人造乳房外壳的底部形成孔缝,并从所述模具上移除人造乳房外壳;和

[0070] 假体形成步骤(S500):将包含防漏膜的硅酮膜粘附在所述孔缝上以填充孔缝。

[0071] 下面,将对本发明的设置有硅酮开孔泡沫层的人造乳房假体的制造方法进行详细说明。

[0072] 首先,通过浸泡等用硅酮溶液处理乳房状模具,以获得人造乳房外壳(S100)。

[0073] 从硅酮溶液中取出模具,干燥并固化以获得硅酮人造乳房外壳。例如,在诸如烘箱等干燥器中干燥人造乳房外壳,并进行固化(S200)。

[0074] 在经干燥和固化的人造乳房外壳上形成开孔泡沫层(S300)。

[0075] 更具体而言,开孔泡沫层的形成通过以下步骤进行:将经干燥和固化的模具(设置

有外壳) 浸泡在硅酮溶液中, 以在外壳表面上形成硅酮溶液膜, 并且通过将适当大小的固体颗粒或粉末喷洒或喷射至外壳表面来对外壳表面进行处理, 以使硅酮溶液膜失去其流动性。

[0076] 此时, 固体颗粒或粉末不会受硅酮溶液的影响且不会溶解。另外, 使用了不会对接触该固体颗粒或粉末的硅酮的物理性质造成影响的固体颗粒或粉末。此外, 固体颗粒或粉末会在以下过程中通过适当的溶剂而发生溶解, 并因而得到去除。最优选的溶剂是水。

[0077] 当使用水作为溶剂来除去上述固体颗粒或粉末时, 可以使用氯化钠、碳酸铵、磷酸铵、氯化铵等。最优选的是氯化钠。

[0078] 通过喷洒或浸泡用有机溶剂对表面上完全沾染了硅酮溶液和固体颗粒或粉末的外壳、即设置有外壳的模具进行处理。此时, 可使用的有机溶剂容易与硅酮溶液混溶, 通常可以为芳香族溶剂或其衍生物, 如苯、甲苯、二甲苯等, 最优选的是二甲苯。

[0079] 用固体颗粒或粉末处理经有机溶剂处理的外壳。本文中采用的固体颗粒或粉末是完全干燥的。经由该过程, 经处理的固体颗粒或粉末将通过毛细管作用而受到硅酮溶液的浸湿。

[0080] 此时, 通过控制和重复硅酮溶液的浓度、固体颗粒或粉末的大小和有机溶剂处理速度, 可以形成所需厚度的开孔泡沫层。另外, 通过使用绒毛去除 (nap-removing) 装置的后处理, 可以控制开孔泡沫层的厚度。

[0081] 接下来, 在形成开孔泡沫层后, 对开孔泡沫层进行干燥和固化。在固化结束后, 则用诸如水等溶剂来处理开孔泡沫层, 从而除去固体颗粒或粉末。此时, 可以利用不会起毛的装置如软布或刷等装置来对开孔泡沫层进行揉搓 (rub)。

[0082] 在揉搓过程中, 可以部分除去少量在形成泡沫时不可避免地产生的闭孔。这是因为, 泡沫的孔壁非常薄。在揉搓过程中, 没有溶解在少量闭孔中而残留的固体颗粒或粉末通过非常薄的孔壁而被揉搓在一起, 从而在孔壁上产生孔缝。

[0083] 此时, 在揉搓过程中未被除去的固体颗粒或粉末可以通过重复进行高压水蒸汽的渗透和洗涤而得到完全去除。该过程利用水蒸汽的渗透通过提取去除未被去除而残留的固体颗粒或粉末来进行, 其利用了硅酮渗透水蒸汽的性质。也就是, 溶解在水蒸汽中的固体颗粒或粉末变成尺寸较小的状态, 以使其能够通过硅酮分子并随后在外部进行提取, 由此可以通过重复提取和洗涤步骤而得到完全去除。

[0084] 此类水蒸汽的处理包括用水蒸汽直接处理人造乳房外壳的直接水蒸汽处理, 和使人造乳房外壳在盛有水的容器中煮沸的间接水蒸汽处理。

[0085] 根据本发明的开孔泡沫层的形成方法, 使用固体颗粒或粉末以及有机溶剂经由毛细管作用来形成泡沫层, 同时在固化的外壳表面上形成泡沫层。如图 7 所示, 可以保持外壳可以厚度均匀, 并且防止因外壳厚度不均匀而发生的应力集中, 由此可以获得耐久性更优异的外壳和假体。

[0086] 在设置有开孔泡沫层并粘附在模具上的人造乳房外壳的底部形成孔缝, 并从模具上卸下人造乳房外壳, 从而获得人造乳房外壳 (S400)。

[0087] 将与孔缝大小类似的硅酮片粘附在孔缝上, 以填充孔缝并由此形成假体 (S500)。此时, 硅酮片的粘附可以通过压模或使用粘接材料等进行。这将容易得到人造乳房假体领域技术人员的理解, 因此可以省略对其的详细说明。

[0088] 此外,制造方法中未详细描述的全部内容均容易得到人造乳房领域技术人员的理解,因此可以省略对其的详细说明。

[0089] 实施例 1

[0090] 首先,将甲基氢硅氧烷、含有少量铂催化剂和约 20% 的二氧化硅填料且分子量为 50,000 ~ 100,000 万的二甲基硅氧烷、以及含有以二甲基乙烯基封端(二甲基作为端基)的硅氧烷和 20% 的二氧化硅填料且分子量为 50,000 ~ 100,000 万的二甲基乙烯基硅氧烷以甲基氢硅氧烷的等比例 (equivalent ratio) 充分混合,从而制备硅酮材料。

[0091] 向硅酮材料中添加作为有机溶剂的二甲苯,使得硅酮的浓度为 35 重量 %,然后彻底混合,从而制备硅酮稀释溶液。

[0092] 然后,通过浸泡用上述硅酮稀释溶液对人造乳房外壳用乳房状模具进行处理和涂布,在 50℃ 烘箱中使有机溶剂完全挥发而对模具进行干燥,并在 170℃ 烘箱中使经干燥的人造乳房模具(设置有硅酮涂布膜)固化 3 小时。

[0093] 室温下使设置有干燥的硅酮涂布膜的人造乳房模具充分冷却,并通过浸泡在 35 重量 % 的硅酮稀释溶液中来进行处理。

[0094] 接着,通过喷洒用平均粒径为 500 μm 的干燥氯化钠(NaCl)对涂布有硅酮稀释溶液的人造乳房模具进行处理,并通过浸泡用二甲苯对上述经硅酮稀释溶液和氯化钠处理的人造乳房模具进行处理。

[0095] 然后,通过喷洒用平均粒径为 500 μm 的干燥氯化钠(NaCl)对上述经二甲苯处理的人造乳房模具进行处理,通过浸泡用二甲苯对上述经氯化钠处理的人造乳房模具进行处理,并且在 30℃ 烘箱中使有机溶剂完全挥发,进而干燥。

[0096] 然后,通过喷洒用平均粒径为 200 μm 的氯化钠(NaCl)对上述经二甲苯处理的人造乳房模具进行处理,通过浸泡用二甲苯对上述经氯化钠处理的人造乳房模具进行处理,并且在 30℃ 烘箱中使有机溶剂完全挥发,进而干燥。

[0097] 在干燥的人造乳房模具上形成的硅酮在 170℃ 烘箱中于 3 小时完全固化,并且在室温的清水中用刷子揉搓人造乳房模具上形成的固化人造乳房外壳,从而除去氯化钠。

[0098] 接着,为了实现优异的外观和平坦的表面,使用绒毛去除装置将上述人造乳房外壳表面上形成的硅酮泡沫加工为均匀的厚度。此时,利用该方法,可以将泡沫层的高度后处理为所需厚度。

[0099] 接着,为了除去异物,使用 IPA 和水对上述人造乳房外壳进行洗涤,在上述人造乳房模具的硅酮外壳底部形成孔缝,并从模具中卸下并获得硅酮外壳。

[0100] 接着,为了除去未完全去除的氯化钠,利用高压蒸汽灭菌器在 140℃ 水和 1.4atm 蒸汽的存在下,对人造乳房外壳加热约 30 小时,然后将用清水和 IPA 交替洗涤上述经处理的人造乳房外壳。

[0101] 高压蒸汽处理和洗涤步骤重复 5 次,从而获得其表面上设置有氯化钠完全被去除的开孔泡沫层的硅酮外壳。对上述硅酮外壳(其表面上设置有开孔泡沫层)底部存在的孔缝进行粘接和密封,以形成假体外壳。使用填充装置用硅凝胶作为填充物来填充形成假体的外壳,并进行固化,以制造硅酮人造乳房假体。

[0102] 本领域技术人员将意识到,以上说明可以用其他具体实施方式实施而不改变本发明的技术构思和必要特征。因此,应当理解,上述实施方式仅以实例的方式给出,且本发明

不限于此。

[0103] 因此,本发明的范围由所附权利要求书而非上述具体说明来限定,并且由本发明权利要求书限定的实质和范围及其等同构思导出的全部改进或替代均应当被视为包括在本发明的范围内。

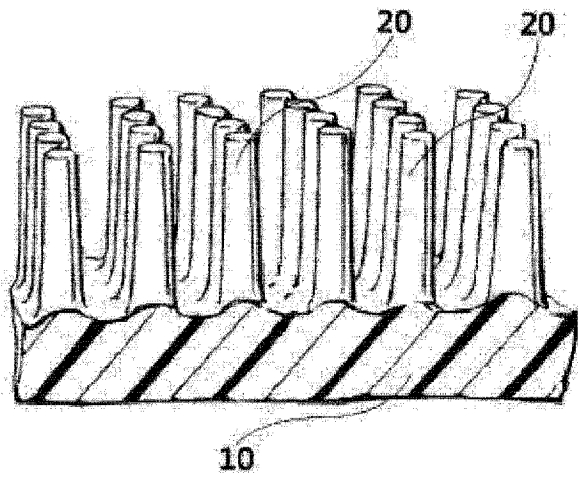


图 1

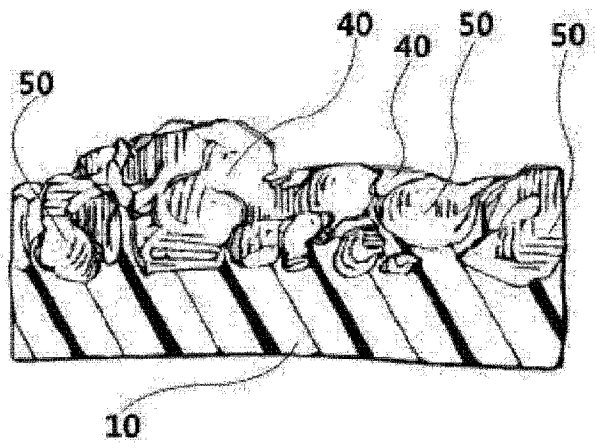


图 2

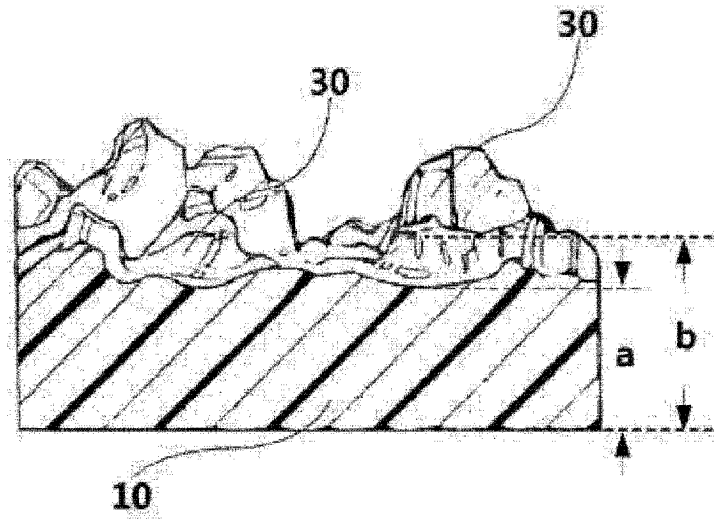


图 3

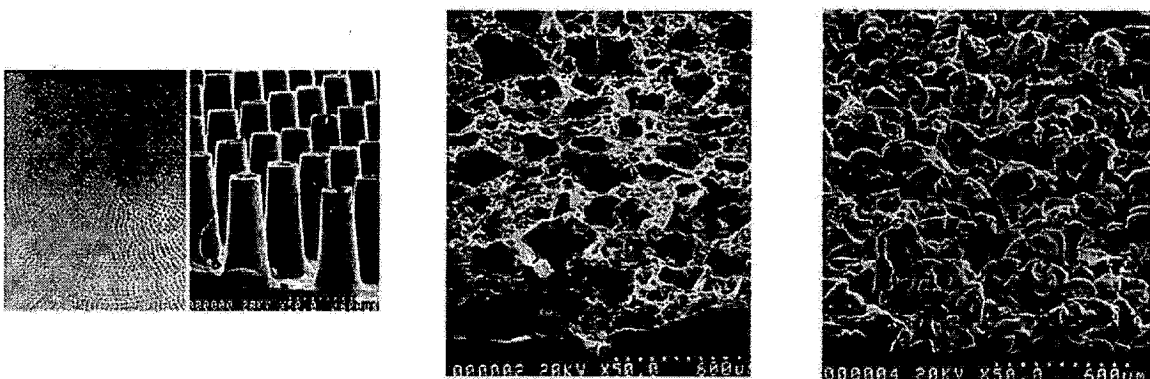


图 4

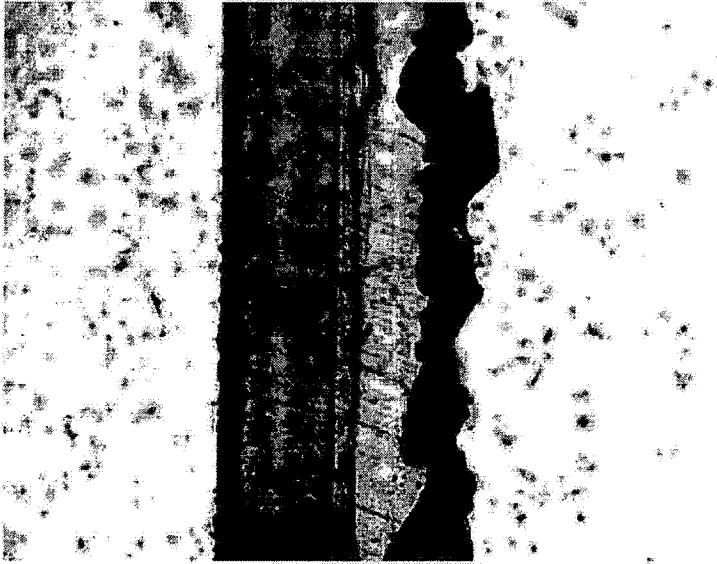


图 5

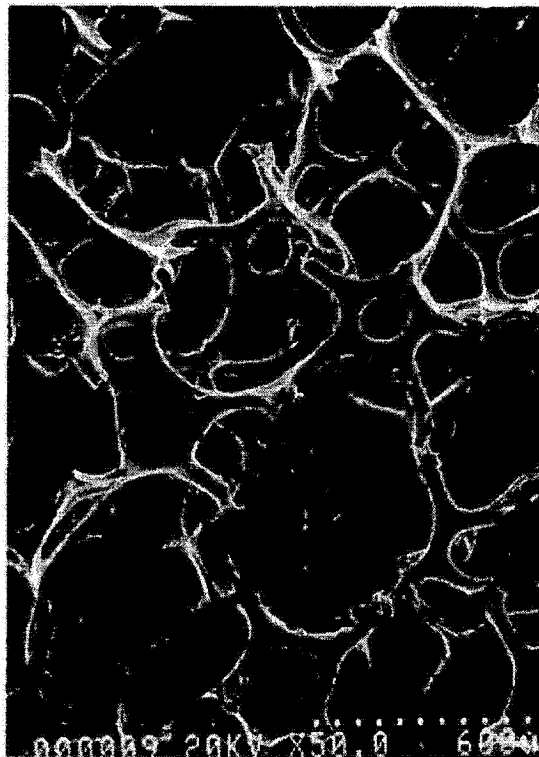


图 6

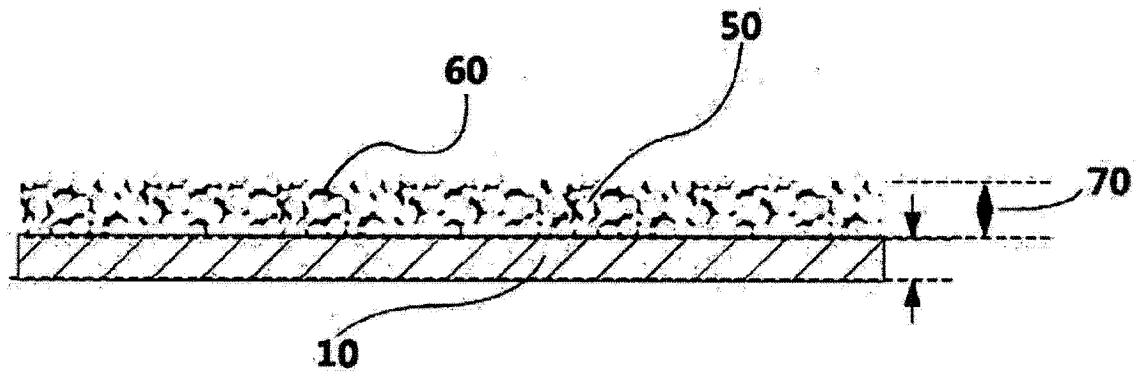


图 7

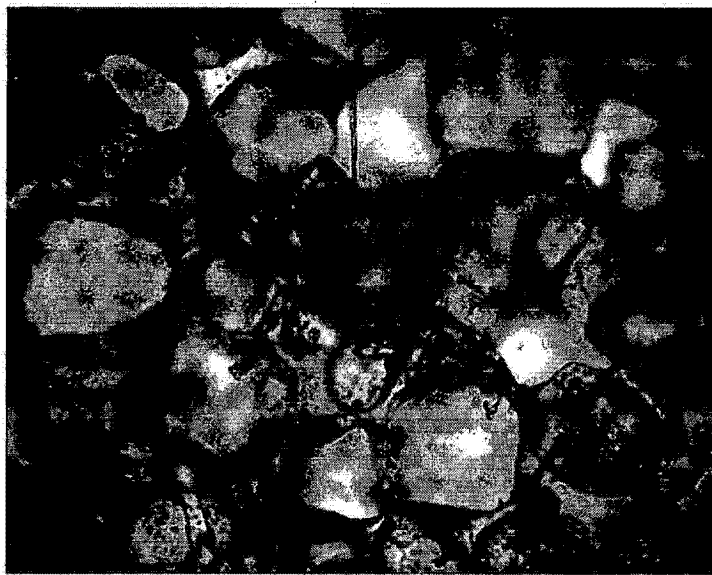


图 8

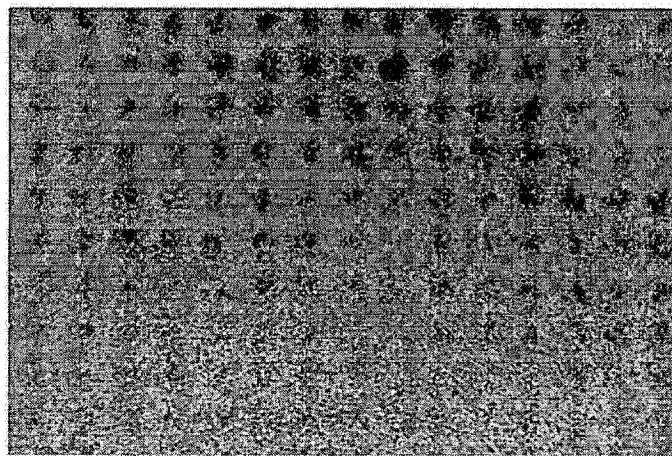


图 9

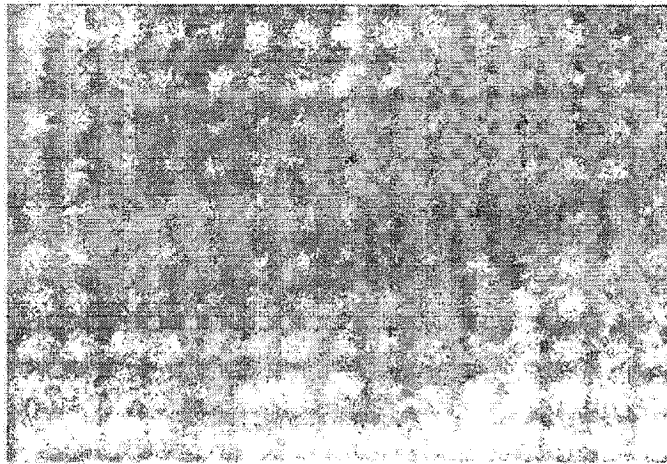


图 10

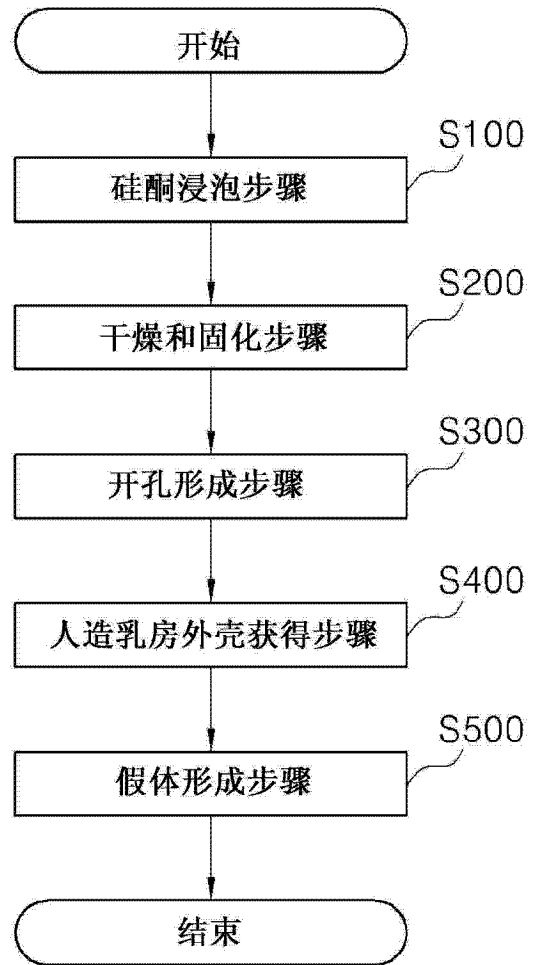


图 11