

(12) NACH DEM VERTRAG ÜBER DIE INTERNATIONALE ZUSAMMENARBEIT AUF DEM GEBIET DES PATENTWESENS (PCT) VERÖFFENTLICHTE INTERNATIONALE ANMELDUNG

(19) Weltorganisation für geistiges Eigentum
Internationales Büro



(43) Internationales Veröffentlichungsdatum
18. August 2005 (18.08.2005)

PCT

(10) Internationale Veröffentlichungsnummer
WO 2005/074758 A1

(51) Internationale Patentklassifikation⁷: **A47F 3/04**

(21) Internationales Aktenzeichen: PCT/EP2005/001219

(22) Internationales Anmeldedatum:
7. Februar 2005 (07.02.2005)

(25) Einreichungssprache: Deutsch

(26) Veröffentlichungssprache: Deutsch

(30) Angaben zur Priorität:
10 2004 006 278.1 9. Februar 2004 (09.02.2004) DE

(71) Anmelder (für alle Bestimmungsstaaten mit Ausnahme von US): **LINDE KÄLTETECHNIK GMBH & CO. KG** [DE/DE]; Sürther Hauptstrasse 173, 50999 Köln (DE).

(72) Erfinder; und

(75) Erfinder/Anmelder (nur für US): **FINKENAUER, Harry** [DE/DE]; Gustavsburger Strasse 27, 55246 Mainz-Kostheim (DE). **GROM, Armin** [DE/DE]; Neugartenstrasse 21, 65843 Sulzbach (DE). **LECHNER, Michael** [DE/DE]; Bürgermeister-Jacob-Strasse 6, 96269 Grossheirath (DE). **LINDE, Hans-Jürgen** [DE/DE]; Thüringer-Strasse 2a, 96450 Coburg (DE). **NEUMANN,**

Uwe [DE/DE]; Hasengartenstrasse 9a, 65189 Wiesbaden (DE). **REHKLAN, Andreas** [DE/DE]; Am Ölberg 37, 96450 Coburg (DE). **STEINER, Alfred** [DE/DE]; Gustavsburger Strasse 55, 55246 Mainz-Kostheim (DE). **WINDRICH, Rüdiger** [DE/DE]; Am Alten Weg 17, 55127 Mainz (DE).

(74) **Anwalt: KLUNKER.SCHMITT-NILSON.HIRSCH;** Winzererstrasse 106, 80797 München (DE).

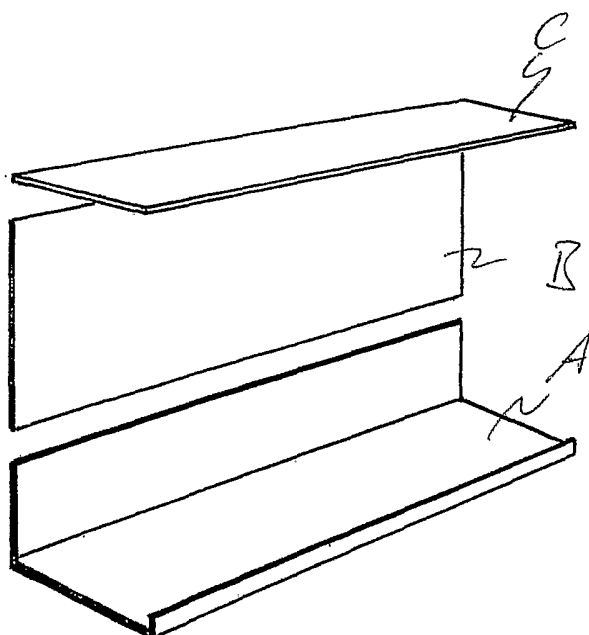
(81) **Bestimmungsstaaten** (soweit nicht anders angegeben, für jede verfügbare nationale Schutzrechtsart): AE, AG, AL, AM, AT, AU, AZ, BA, BB, BG, BR, BW, BY, BZ, CA, CH, CN, CO, CR, CU, CZ, DE, DK, DM, DZ, EC, EE, EG, ES, FI, GB, GD, GE, GH, GM, HR, HU, ID, IL, IN, IS, JP, KE, KG, KP, KR, KZ, LC, LK, LR, LS, LT, LU, LV, MA, MD, MG, MK, MN, MW, MX, MZ, NA, NI, NO, NZ, OM, PG, PH, PL, PT, RO, RU, SC, SD, SE, SG, SK, SL, SY, TJ, TM, TN, TR, TT, TZ, UA, UG, US, UZ, VC, VN, YU, ZA, ZM, ZW.

(84) **Bestimmungsstaaten** (soweit nicht anders angegeben, für jede verfügbare regionale Schutzrechtsart): ARIPO (BW, GH, GM, KE, LS, MW, MZ, NA, SD, SL, SZ, TZ, UG,

[Fortsetzung auf der nächsten Seite]

(54) **Title:** COOLING SHELF, AND METHOD FOR THE PRODUCTION THEREOF

(54) **Bezeichnung:** KÜHLREGAL UND VERFAHREN ZUM HERSTELLEN EINES KÜHLREGALS



(57) **Abstract:** Disclosed is a cooling shelf comprising a) at least one outer container (1), b) at least one inner container (2), and c) at least two positioning rails (3, 3a), d) the spaces formed by the outer container/s (1), the inner container/s (2), and the positioning rails (3, 3a) being at least partly foamed. Also disclosed is a novel method for producing such a cooling shelf.

(57) **Zusammenfassung:** Es wird ein Kühlregal, aufweisend a) wenigstens einen Aussenbehälter (1), b) wenigstens einen Innenbehälter (2) und c) wenigstens zwei Stellschienen (3, 3a), d) wobei der oder die durch den oder die Aussenbehälter (1), den oder die Innenbehälter (2) und die Stellschienen (3, 3a) gebildeten Räume zumindest teilweise ausgeschäumt sind, beschrieben. Ferner ein neues Verfahren zum Herstellen eines derartigen Kühlregals.

WO 2005/074758 A1



ZM, ZW), eurasisches (AM, AZ, BY, KG, KZ, MD, RU, TJ, TM), europäisches (AT, BE, BG, CH, CY, CZ, DE, DK, EE, ES, FI, FR, GB, GR, HU, IE, IS, IT, LT, LU, MC, NL, PL, PT, RO, SE, SI, SK, TR), OAPI (BF, BJ, CF, CG, CI, CM, GA, GN, GQ, GW, ML, MR, NE, SN, TD, TG).

Erklärung gemäß Regel 4.17:

- *Erfindererklärung (Regel 4.17 Ziffer iv) nur für US*

Veröffentlicht:

- *mit internationalem Recherchenbericht*
- *vor Ablauf der für Änderungen der Ansprüche geltenden Frist; Veröffentlichung wird wiederholt, falls Änderungen eintreffen*

Zur Erklärung der Zweibuchstaben-Codes und der anderen Abkürzungen wird auf die Erklärungen ("Guidance Notes on Codes and Abbreviations") am Anfang jeder regulären Ausgabe der PCT-Gazette verwiesen.

BeschreibungKühlregal und Verfahren zum Herstellen eines Kühlregals

Die Erfindung betrifft ein Kühlregal.

5 Ferner betrifft die Erfindung ein Verfahren zum Herstellen eines Kühlregals.

Die Figur 1 zeigt in schematisierter Form den Aufbau eines herkömmlichen, zum Stand der Technik zählenden Kühlregals. Dieses bzw. dessen Möbelkorpus besteht aus drei so genannten Schaumteilen – einem Bodenteil A, einem Rückwandteil B sowie einem
10 Deckenteil C –, die über in der Figur 1 nicht dargestellte, seitlich anzubringende Stellschienen miteinander verbunden werden. Derartige Schaumteile bestehen aus einer Außen- und einer Innenhaut, zwischen denen PU-Schaum eingebracht ist.

Bei der vorbeschriebenen Konstruktion kommt es jedoch insbesondere aufgrund des
15 nachreagierenden PU-Schaumes, aus dem die Schaumteile A, B und C hergestellt sind, zu Fertigungsungenauigkeiten. Auch die Länge der Schaumteile A, B und C – die meisten Kühlregale werden in Längen von 2500 bzw. 3750 mm gefertigt – und der mit diesen Längen verbundene hohe Aufwand während des Ausrichtens derartiger Kühlregale führen zu unerwünschten Ungenauigkeiten. Hinzu kommt noch der
20 Wärmeverzug der geschweißten Stell- bzw. Trägerschienen.

Aufgabe der vorliegenden Erfindung ist es, ein gattungsgemäßes Kühlregal sowie ein gattungsgemäßes Verfahren zum Herstellen eines Kühlregals anzugeben, das die vorgenannten Nachteile beseitigt.

25

Das erfindungsgemäße Kühlregal weist

- a) wenigstens einen Außenbehälter,
- b) wenigstens einen Innenbehälter und
- c) wenigstens zwei Stellschienen auf,
- 30 d) wobei der oder die durch den oder die Außenbehälter, den oder die Innenbehälter und die Stellschienen gebildeten Räume zumindest teilweise ausgeschäumt sind.

Das erfindungsgemäße Verfahren zum Herstellen eines Kühlregales ist dadurch gekennzeichnet, dass der oder die Außenbehälter, der oder die Innenbehälter und die Stellschienen in einem Arbeitsgang miteinander eingeschäumt werden.

5

Das erfindungsgemäße Kühlregal weiterbildend wird vorgeschlagen, dass der oder die Außenbehälter und/oder der oder die Innenbehälter mit den Stellschienen formschlüssig verbunden sind. Formschlüssige Verbindungen können bspw. mittels Schweißen, Nieten, Prägen, Rasten, Clipsen, etc. realisiert werden.

10

Weist das herzustellende Kühlregal Möbelfüße, Montagehilfen, Dichtungen, Verbindungselemente und/oder Mittel zur Aufnahme von Anbau- oder Verkleidungsteilen, insbesondere von stirnseitigen Endrahmen, auf, so werden die vorgenannten Bauteile bzw. Komponenten ebenfalls in dem Arbeitsgang, in dem Außenbehälter, Innenbehälter und Stellschienen miteinander eingeschäumt werden, eingeschäumt.

15

Das erfindungsgemäße Kühlregal, das erfindungsgemäße Verfahren sowie weitere Ausgestaltungen desselben, die Gegenstände der abhängigen Patentansprüche darstellen, seien im Folgenden anhand des in den Figur 2 dargestellten Ausführungsbeispielen näher erläutert.

20

In der Figur 2 dargestellt sind ein Außenbehälter 1, ein Innenbehälter 2 sowie zwei Stellschienen 3 und 3a. Der Außenbehälter 1 und/oder der Innenbehälter 2 besteht bzw. bestehen vorzugsweise aus Blech, einem Kunststoffmaterial, einem Karton und/oder einem beliebigen Folienmaterial; die vorgenannten Materialien können darüber hinaus Aluminiumkaschierungen aufweisen.

25

Entsprechend dem erfindungsgemäßen Verfahren werden der Außenbehälter 1, der Innenbehälter 2 sowie die Stellschienen 3 und 3a nunmehr in einem Arbeitsgang miteinander eingeschäumt.

30

Hierbei ist es nicht zwingend erforderlich, dass der Raum bzw. Bereich zwischen dem Außenbehälter 1, dem Innenbehälter 2 und den beiden Stellschienen 3 und 3a vollständig ausgeschäumt wird.

35

Die in der Figur 2 dargestellten Außenbehälter 1 und Innenbehälter 2 weisen vorzugsweise eine Länge zwischen 300 bis 5000 mm, insbesondere von 1250 mm auf.

- 5 Mittels standardisierter Längen des Außen- und Innenbehälters 1 bzw. 2 können Kühlregale in unterschiedlichen Längen, wobei diese jeweils ein Vielfaches der gewählten Standardlänge aufweisen, hergestellt werden.

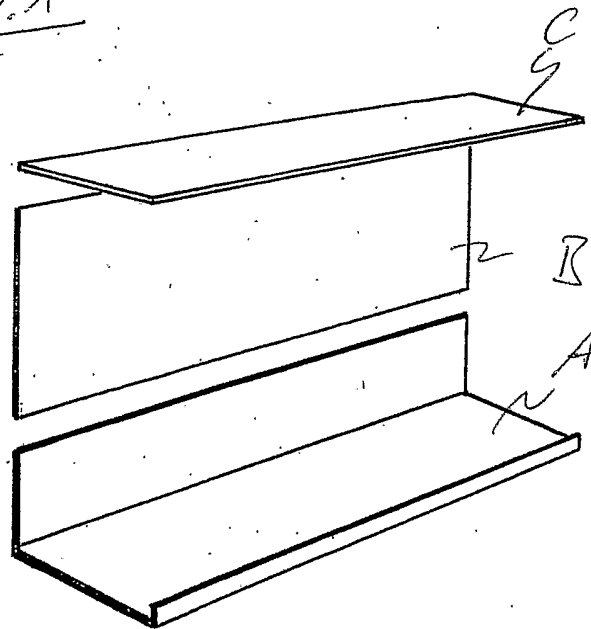
- 10 Durch die Verwendung standardisierte Bauteile kann die Produktion von Kühlregalen verbilligt werden, da zum einen die verwendeten Teile, aufgrund der höheren Stückzahlen, kostengünstiger hergestellt werden können und zum anderen die Montage der Kühlregale, insbesondere der vorbeschriebene Schäumvorgang, bei verringertem Werkzeugaufwand in kürzerer Zeit erfolgen kann. Die bisher unvermeidbaren Fertigungsungenauigkeiten werden durch die Erfindung auf ein
15 akzeptables Maß reduziert.

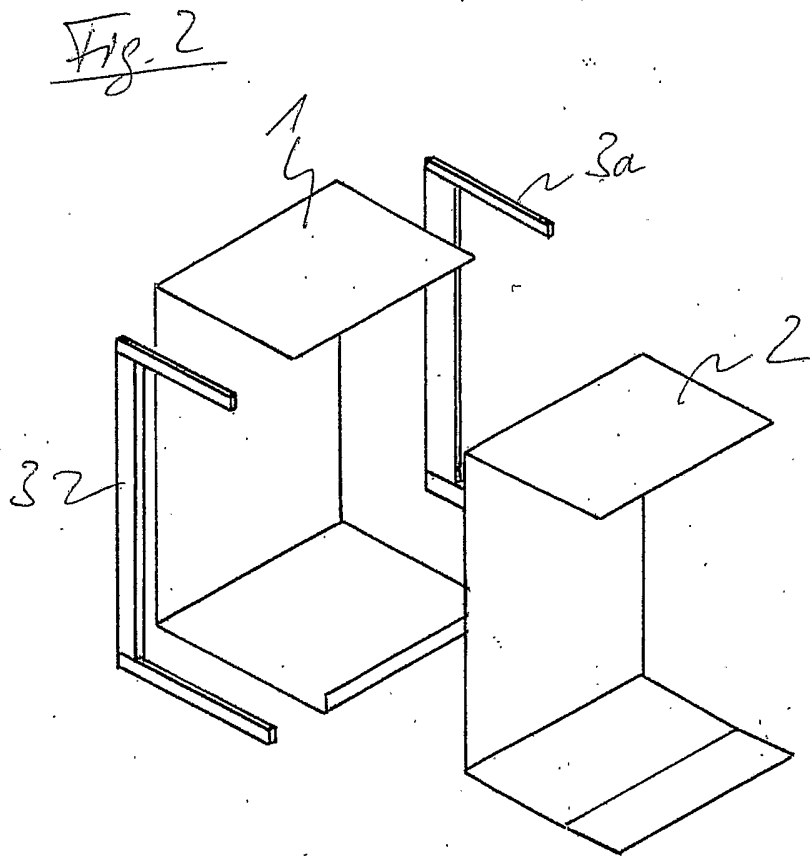
Patentansprüche

1. Kühlregal, aufweisend
 - a) wenigstens einen Außenbehälter (1),
 - b) wenigstens einen Innenbehälter (2) und
 - 5 c) wenigstens zwei Stellschienen (3, 3a),
 - d) wobei der oder die durch den oder die Außenbehälter (1), den oder die Innenbehälter (2) und die Stellschienen (3, 3a) gebildeten Räume zumindest teilweise ausgeschäumt sind.
- 10 2. Kühlregal nach Anspruch 1, dadurch gekennzeichnet, dass der oder die Außenbehälter (1) und/oder der oder die Innenbehälter (2) aus Blech, einem Kunststoffmaterial, einem Karton und/oder einem beliebigen Folienmaterial bestehen.
- 15 3. Kühlregal nach Anspruch 1 oder 2, dadurch gekennzeichnet, dass der Außenbehälter (1) und/oder Innenbehälter (2) mit den Stellschienen (3, 3a) formschlüssig verbunden sind.
- 20 4. Kühlregal nach einem der vorhergehenden Ansprüche 1 bis 3, dadurch gekennzeichnet, dass die Länge des bzw. der Außen- und Innenbehälter (1, 2) 300 bis 5000 mm, vorzugsweise 1250 mm, beträgt.
- 25 5. Verfahren zum Herstellen eines Kühlregals nach einem der vorhergehenden Ansprüche 1 bis 4, **dadurch gekennzeichnet**, dass der oder die Außenbehälter (1), der oder die Innenbehälter (2) und die Stellschienen (3, 3a) in einem Arbeitsgang miteinander eingeschäumt werden.

6. Verfahren nach Anspruch 5, wobei das herzustellende Kühlregal Möbelfüße, Montagehilfen, Dichtungen, Verbindungselemente und/oder Mittel zur Aufnahme von Anbau- oder Verkleidungsteilen, insbesondere von stirnseitigen Endrahmen, aufweist, dadurch gekennzeichnet, dass in dem Arbeitsgang, in dem der
- 5 Außenbehälter (1), der Innenbehälter (2) und die Stellschienen (3, 3a) miteinander eingeschäumt werden, Möbelfüße, Montagehilfen, Dichtungen, Verbindungselemente und/oder Mittel zur Aufnahme von Anbau- oder Verkleidungsteilen eingeschäumt werden.

Fig. 1





INTERNATIONAL SEARCH REPORT

International Application No
PCT/EP2005/001219

A. CLASSIFICATION OF SUBJECT MATTER IPC 7 A47F3/04				
According to International Patent Classification (IPC) or to both national classification and IPC				
B. FIELDS SEARCHED				
Minimum documentation searched (classification system followed by classification symbols) IPC 7 A47F				
Documentation searched other than minimum documentation to the extent that such documents are included in the fields searched				
Electronic data base consulted during the international search (name of data base and, where practical, search terms used) EPO-Internal, WPI Data, PAJ				
C. DOCUMENTS CONSIDERED TO BE RELEVANT				
Category °	Citation of document, with indication, where appropriate, of the relevant passages	Relevant to claim No.		
X	US 6 560 842 B1 (KUSEL RICHARD D ET AL) 13 May 2003 (2003-05-13) column 2, line 54 - column 5, line 56; figures 2a,3a,4-6 -----	1-6		
X	DE 12 37 595 B (LINDE AKTIENGESELLSCHAFT) 30 March 1967 (1967-03-30) column 1, line 34 - column 3, line 23; figures 1-3 column 4, lines 24-33 -----	1-6		
X	FR 2 049 657 A (NEUHAUS JACQUES) 26 March 1971 (1971-03-26) page 1, line 1 - page 3, line 9; figures 1-3 -----	1-4		
-/--				
<input checked="" type="checkbox"/> Further documents are listed in the continuation of box C. <input checked="" type="checkbox"/> Patent family members are listed in annex.				
° Special categories of cited documents :				
<table style="width: 100%; border: none;"> <tr> <td style="width: 50%; vertical-align: top; padding: 5px;"> *A* document defining the general state of the art which is not considered to be of particular relevance *E* earlier document but published on or after the international filing date *L* document which may throw doubts on priority claim(s) or which is cited to establish the publication date of another citation or other special reason (as specified) *O* document referring to an oral disclosure, use, exhibition or other means *P* document published prior to the international filing date but later than the priority date claimed </td> <td style="width: 50%; vertical-align: top; padding: 5px;"> *T* later document published after the international filing date or priority date and not in conflict with the application but cited to understand the principle or theory underlying the invention *X* document of particular relevance; the claimed invention cannot be considered novel or cannot be considered to involve an inventive step when the document is taken alone *Y* document of particular relevance; the claimed invention cannot be considered to involve an inventive step when the document is combined with one or more other such documents, such combination being obvious to a person skilled in the art. *&* document member of the same patent family </td> </tr> </table>			*A* document defining the general state of the art which is not considered to be of particular relevance *E* earlier document but published on or after the international filing date *L* document which may throw doubts on priority claim(s) or which is cited to establish the publication date of another citation or other special reason (as specified) *O* document referring to an oral disclosure, use, exhibition or other means *P* document published prior to the international filing date but later than the priority date claimed	*T* later document published after the international filing date or priority date and not in conflict with the application but cited to understand the principle or theory underlying the invention *X* document of particular relevance; the claimed invention cannot be considered novel or cannot be considered to involve an inventive step when the document is taken alone *Y* document of particular relevance; the claimed invention cannot be considered to involve an inventive step when the document is combined with one or more other such documents, such combination being obvious to a person skilled in the art. *&* document member of the same patent family
A document defining the general state of the art which is not considered to be of particular relevance *E* earlier document but published on or after the international filing date *L* document which may throw doubts on priority claim(s) or which is cited to establish the publication date of another citation or other special reason (as specified) *O* document referring to an oral disclosure, use, exhibition or other means *P* document published prior to the international filing date but later than the priority date claimed	*T* later document published after the international filing date or priority date and not in conflict with the application but cited to understand the principle or theory underlying the invention *X* document of particular relevance; the claimed invention cannot be considered novel or cannot be considered to involve an inventive step when the document is taken alone *Y* document of particular relevance; the claimed invention cannot be considered to involve an inventive step when the document is combined with one or more other such documents, such combination being obvious to a person skilled in the art. *&* document member of the same patent family			
Date of the actual completion of the international search <div style="text-align: center; font-size: 1.2em;">14 June 2005</div>		Date of mailing of the international search report <div style="text-align: center; font-size: 1.2em;">21/06/2005</div>		
Name and mailing address of the ISA European Patent Office, P.B. 5818 Patentlaan 2 NL - 2280 HV Rijswijk Tel. (+31-70) 340-2040, Tx. 31 651 epo nl, Fax: (+31-70) 340-3016		Authorized officer <div style="text-align: center; font-size: 1.2em;">Léandre, A</div>		

INTERNATIONAL SEARCH REPORT

International Application No
PCT/EP2005/001219

C.(Continuation) DOCUMENTS CONSIDERED TO BE RELEVANT

Category °	Citation of document, with indication, where appropriate, of the relevant passages	Relevant to claim No.
X	US 3 978 632 A (ANSTED ET AL) 7 September 1976 (1976-09-07) column 2, line 52 - column 3, line 65; figures 1-6 -----	1-4
A	EP 1 228 725 A (LINDE KAELTETECHNIK GMBH & CO.KG) 7 August 2002 (2002-08-07) the whole document -----	2
A	DE 102 19 101 A1 (LINDE AG) 6 November 2003 (2003-11-06) the whole document -----	4
A	US 5 517 826 A (DUFFY ET AL) 21 May 1996 (1996-05-21) column 4, lines 42-61; figure 6 -----	1-6
A	FR 2 271 525 A (THOMSON BRANDT,FR; THOMSON BRANDT) 12 December 1975 (1975-12-12) the whole document -----	

INTERNATIONAL SEARCH REPORT

Information on patent family members

International Application No

PCT/EP2005/001219

Patent document cited in search report	Publication date	Patent family member(s)	Publication date
US 6560842	B1	13-05-2003 NONE	
DE 1237595	B	30-03-1967 NONE	
FR 2049657	A	26-03-1971 FR 2049657 A5	26-03-1971
US 3978632	A	07-09-1976 NONE	
EP 1228725	A	07-08-2002 DE 10104694 A1 EP 1228725 A2	08-08-2002 07-08-2002
DE 10219101	A1	06-11-2003 EP 1359381 A2	05-11-2003
US 5517826	A	21-05-1996 AU 5161196 A WO 9628074 A1	02-10-1996 19-09-1996
FR 2271525	A	12-12-1975 FR 2271525 A1 BR 7410238 A EG 11661 A ES 432624 A1 RO 68944 A1 TR 18423 A	12-12-1975 08-06-1976 31-12-1978 01-12-1976 10-05-1982 28-01-1977

INTERNATIONALER RECHERCHENBERICHT

Internationales Aktenzeichen
PCT/EP2005/001219

A. KLASSIFIZIERUNG DES ANMELDUNGSGEGENSTANDES
IPK 7 A47F3/04

Nach der Internationalen Patentklassifikation (IPK) oder nach der nationalen Klassifikation und der IPK

B. RECHERCHIERTE GEBIETE

Recherchierter Mindestprüfstoff (Klassifikationssystem und Klassifikationssymbole)
IPK 7 A47F

Recherchierte aber nicht zum Mindestprüfstoff gehörende Veröffentlichungen, soweit diese unter die recherchierten Gebiete fallen

Während der internationalen Recherche konsultierte elektronische Datenbank (Name der Datenbank und evtl. verwendete Suchbegriffe)
EPO-Internal, WPI Data, PAJ

C. ALS WESENTLICH ANGESEHENE UNTERLAGEN

Kategorie°	Bezeichnung der Veröffentlichung, soweit erforderlich unter Angabe der in Betracht kommenden Teile	Betr. Anspruch Nr.
X	US 6 560 842 B1 (KUSEL RICHARD D ET AL) 13. Mai 2003 (2003-05-13) Spalte 2, Zeile 54 - Spalte 5, Zeile 56; Abbildungen 2a,3a,4-6 -----	1-6
X	DE 12 37 595 B (LINDE AKTIENGESELLSCHAFT) 30. März 1967 (1967-03-30) Spalte 1, Zeile 34 - Spalte 3, Zeile 23; Abbildungen 1-3 Spalte 4, Zeilen 24-33 -----	1-6
X	FR 2 049 657 A (NEUHAUS JACQUES) 26. März 1971 (1971-03-26) Seite 1, Zeile 1 - Seite 3, Zeile 9; Abbildungen 1-3 ----- -/--	1-4

Weitere Veröffentlichungen sind der Fortsetzung von Feld C zu entnehmen

Siehe Anhang Patentfamilie

° Besondere Kategorien von angegebenen Veröffentlichungen :

- *A* Veröffentlichung, die den allgemeinen Stand der Technik definiert, aber nicht als besonders bedeutsam anzusehen ist
- *E* älteres Dokument, das jedoch erst am oder nach dem internationalen Anmeldedatum veröffentlicht worden ist
- *L* Veröffentlichung, die geeignet ist, einen Prioritätsanspruch zweifelhaft erscheinen zu lassen, oder durch die das Veröffentlichungsdatum einer anderen im Recherchenbericht genannten Veröffentlichung belegt werden soll oder die aus einem anderen besonderen Grund angegeben ist (wie ausgeführt)
- *O* Veröffentlichung, die sich auf eine mündliche Offenbarung, eine Benutzung, eine Ausstellung oder andere Maßnahmen bezieht
- *P* Veröffentlichung, die vor dem internationalen Anmeldedatum, aber nach dem beanspruchten Prioritätsdatum veröffentlicht worden ist

T Spätere Veröffentlichung, die nach dem internationalen Anmeldedatum oder dem Prioritätsdatum veröffentlicht worden ist und mit der Anmeldung nicht kollidiert, sondern nur zum Verständnis des der Erfindung zugrundeliegenden Prinzips oder der ihr zugrundeliegenden Theorie angegeben ist

X Veröffentlichung von besonderer Bedeutung; die beanspruchte Erfindung kann allein aufgrund dieser Veröffentlichung nicht als neu oder auf erfinderischer Tätigkeit beruhend betrachtet werden

Y Veröffentlichung von besonderer Bedeutung; die beanspruchte Erfindung kann nicht als auf erfinderischer Tätigkeit beruhend betrachtet werden, wenn die Veröffentlichung mit einer oder mehreren anderen Veröffentlichungen dieser Kategorie in Verbindung gebracht wird und diese Verbindung für einen Fachmann naheliegend ist

Z Veröffentlichung, die Mitglied derselben Patentfamilie ist

Datum des Abschlusses der internationalen Recherche

14. Juni 2005

Absenddatum des internationalen Recherchenberichts

21/06/2005

Name und Postanschrift der Internationalen Recherchenbehörde
Europäisches Patentamt, P.B. 5818 Patentlaan 2
NL - 2280 HV Rijswijk
Tel. (+31-70) 340-2040, Tx. 31 651 epo nl,
Fax: (+31-70) 340-3016

Bevollmächtigter Bediensteter

Léandre, A

INTERNATIONALER RECHERCHENBERICHT

Internationales Aktenzeichen

PCT/EP2005/001219

C.(Fortsetzung) ALS WESENTLICH ANGESEHENE UNTERLAGEN		
Kategorie°	Bezeichnung der Veröffentlichung, soweit erforderlich unter Angabe der in Betracht kommenden Teile	Betr. Anspruch Nr.
X	US 3 978 632 A (ANSTED ET AL) 7. September 1976 (1976-09-07) Spalte 2, Zeile 52 - Spalte 3, Zeile 65; Abbildungen 1-6 -----	1-4
A	EP 1 228 725 A (LINDE KAELETETECHNIK GMBH & CO.KG) 7. August 2002 (2002-08-07) das ganze Dokument -----	2
A	DE 102 19 101 A1 (LINDE AG) 6. November 2003 (2003-11-06) das ganze Dokument -----	4
A	US 5 517 826 A (DUFFY ET AL) 21. Mai 1996 (1996-05-21) Spalte 4, Zeilen 42-61; Abbildung 6 -----	1-6
A	FR 2 271 525 A (THOMSON BRANDT,FR; THOMSON BRANDT) 12. Dezember 1975 (1975-12-12) das ganze Dokument -----	

INTERNATIONALE RECHERCHENBERICHT

Angaben zu Veröffentlichungen, die zur selben Patentfamilie gehören

Internationales Aktenzeichen

PCT/EP2005/001219

Im Recherchenbericht angeführtes Patentdokument	Datum der Veröffentlichung	Mitglied(er) der Patentfamilie	Datum der Veröffentlichung
US 6560842	B1	13-05-2003	KEINE
DE 1237595	B	30-03-1967	KEINE
FR 2049657	A	26-03-1971	FR 2049657 A5 26-03-1971
US 3978632	A	07-09-1976	KEINE
EP 1228725	A	07-08-2002	DE 10104694 A1 08-08-2002 EP 1228725 A2 07-08-2002
DE 10219101	A1	06-11-2003	EP 1359381 A2 05-11-2003
US 5517826	A	21-05-1996	AU 5161196 A 02-10-1996 WO 9628074 A1 19-09-1996
FR 2271525	A	12-12-1975	FR 2271525 A1 12-12-1975 BR 7410238 A 08-06-1976 EG 11661 A 31-12-1978 ES 432624 A1 01-12-1976 RO 68944 A1 10-05-1982 TR 18423 A 28-01-1977