

發明專利說明書

(本說明書格式、順序及粗體字，請勿任意更動，※記號部分請勿填寫)

※ 申請案號：93121793

※ 申請日期：93年10月20日

※IPC 分類：H04B 7/00

一、發明名稱：(中文/英文)

無線輸入裝置

WIRELESS INPUT DEVICE

二、申請人：(共1人)

姓名或名稱：(中文/英文)

達方電子股份有限公司

DARFON ELECTRONICS CORPORATION

代表人：(中文/英文)

李錫華/LEE, SHEAFFER

住居所或營業所地址：(中文/英文)

桃園縣龜山鄉楓樹村一鄰6號

6, Feng-Shu Tsuen, Gueishan, Taoyuan 333, Taiwan, R.O.C.

國籍：(中文/英文) 中華民國/TW

三、發明人：(共2人)

姓名：(中文/英文) ID：

1. 廖炳謙/LIAO, PIN-CHIEN/U100200786

2. 許建士/HSU, CHIEN-SHIH/A121898485

國籍：(中文/英文)

1. 中華民國/TW

2. 中華民國/TW

四、聲明事項：

主張專利法第二十二條第二項第一款或第二款規定之事實，其事實發生日期為： 年 月 日。

申請前已向下列國家（地區）申請專利：

【格式請依：受理國家（地區）、申請日、申請案號 順序註記】

有主張專利法第二十七條第一項國際優先權：

無主張專利法第二十七條第一項國際優先權：

主張專利法第二十九條第一項國內優先權：

【格式請依：申請日、申請案號 順序註記】

主張專利法第三十條生物材料：

須寄存生物材料者：

國內生物材料 【格式請依：寄存機構、日期、號碼 順序註記】

國外生物材料 【格式請依：寄存國家、機構、日期、號碼 順序註記】

不須寄存生物材料者：

所屬技術領域中具有通常知識者易於獲得時，不須寄存。

九、發明說明：

【發明所屬之技術領域】

本發明係關於一種無線輸入裝置，供控制或輸入資料至一電子裝置。

【先前技術】

由於電子裝置的數位功能不斷增加，用來配合其操作的週邊裝置也隨之增多。以往，如電視、DVD 放影機、家庭劇院系統、組合音響、多媒體閘道器等之電子裝置，需要一個遙控器以控制其開關或其他調整；而當使用另一種電子裝置時，例如電腦、個人數位助理等，則需要一個鍵盤以輸入資料。然而，隨著現今資訊業者整合數位設備之功能的同時，電子裝置與使用者間的互動亦隨之增加。舉例而言，使用家庭劇院系統播放影片時，電子裝置可依照使用者輸入的資料而調整播放。習知遙控器之輸入資料型態有限，無法滿足使用者快速輸入資料的需求。若利用外接標準鍵盤輸入資料，雖然解決了無法快速輸入資料的問題，但額外增加的體積，必造成使用上的不便。因此，一種多功能輸入裝置確有需要。

【發明內容】

本發明提供一種無線輸入裝置，用以控制或輸入資料至一電子裝置。此無線輸入裝置上整合有第一輸入單元以及第二輸入單元，以讓使用者能夠遙控電子裝置且能快速地輸入資料。

本發明之無線輸入裝置，係用以控制或輸入資料至一電子裝置。其中，無線輸入裝置包含有殼體、第一輸入單元、以及第二輸入單元。第一及第二輸入單元分別設於殼體之第一及第二面。第一輸入單元設有複數個按鍵，供使用者控制電子裝置。第二輸入單元具有一第一按鍵組與一第二按鍵組。當無線輸入裝置位於一第一狀態時，第一及第二按鍵組係重疊地收納於殼體中，且其相對應之第一及第二按鍵面係朝向一相同方向。當無線輸入裝置位於一第二狀態時，第一及第二按鍵組係以滑動方式，延伸於殼體外，且第一及第二按鍵組此時位在一同一平面上，以便使用者輸入資訊至電子裝置。

再者，本發明之無線輸入裝置更包含控制電路、記憶裝置、發射單元、顯示裝置以及資料傳送鍵。控制電路與第一輸入單元、第二輸入單元、記憶裝置、發射單元以及顯示裝置耦接。記憶裝置可暫存藉由第二輸入單元所輸入的資料，並將其顯示於顯示裝置。按壓資料傳送鍵後，經發射單元，將該資料傳送至一電子裝置。

【實施方式】

本發明提供一種無線輸入裝置，係用以控制或輸入資料至一電子裝置。此電子裝置可為電視機、錄放影機、電腦、多媒體閘道器、機上盒(STB)或其他電器，而無線輸入裝置可為使用於前述電子裝置之遙控器以及鍵盤之整合裝置。此遙控器包含殼體、第一輸入單元、以及第二輸入單元。其第一輸入單元可為具有複數個按鍵之遙控器，供選取頻道且/或控制音量等簡單資料輸入。第二輸入單

元可為一電腦用鍵盤，其亦具有複數個按鍵，供輸入單字或字串等複雜資料使用。其第一及第二輸入單元分別位於殼體之兩面，整合成為一多功能的遙控器。

請參閱圖 1a，無線輸入裝置 10 係用以控制或輸入資料至一電子裝置 11。無線輸入裝置 10 包含殼體 102 以及第一輸入單元 104。殼體 102 具有第一面 1024，供設置第一輸入單元 104，第一輸入單元 104 與殼體 102 連結。第一輸入單元 104 在第一面 1024 上具有複數個按鍵，供使用者控制電子裝置 11。無線輸入裝置 10 更具有一發射單元 109，用以與電子裝置 11 通訊。在此實施例中，發射單元 109 為一紅外線發射器，但任一習知無線發射單元皆適用於此。電子裝置 11 為一電視，而第一輸入單元 104 為供選取頻道且/或控制音量等簡單資料輸入的控制器。此實施例僅供說明描述之用，並非意圖限制本發明的涵蓋範圍。

請參閱圖 1b，無線輸入裝置 10 包含有殼體 102 以及第二輸入單元 106。殼體 102 具有第二面 1026，供設置第二輸入單元 106，而第二輸入單元 106 與殼體 102 連結。當無線輸入裝置 10 位於一第一狀態時，使用者只看到第二輸入單元 106 中的第一按鍵組 1062。在此實施例中，第二輸入單元 106 為電腦用的摺疊式鍵盤。當此鍵盤處於第一狀態時，僅顯露了部分按鍵，即第一按鍵組 1062。此外，發射單元 109 可位於殼體 102 之另一面，以傳送第二輸入單元 106 所輸入的資料。

請參閱圖 1c，當無線輸入裝置 10 位於第一狀態時，第一按鍵組 1062 與第二按鍵組 1064 相疊置，並均收納於殼體 102 中。其中，第一按鍵組 1062 具有第一按鍵面 1063，而第二按鍵組 1064 具有第二按鍵面 1065。第一按鍵組 1062 以及第二按鍵組 1064 分別具有複數個按鍵。此外，第一按鍵面 1063 與第二按鍵面 1065 係面朝同一側。同樣地，位於第一按鍵組 1062 及第二按鍵組 1064 上的複數個按鍵，亦面向同側。而此兩組按鍵 1062 及 1064 的複數個按鍵，與位於第一輸入單元 104 上的複數個按鍵，係分別面向殼體 10 之二相對側。由於第一按鍵組 1062 以及第二按鍵組 1064 係以疊置方式收納於殼體 102 中，因此在第一狀態下的無線輸入裝置 10，佔有較小的空間。

請參閱圖 2a，當無線輸入裝置 10 位於第二狀態時，第二輸入單元 106 延伸至殼體 102 之外，而超出了第一輸入單元 104 原本的空間範圍。請參閱圖 2b，當無線輸入裝置 10 位於一第二狀態時，第一按鍵組 1062 以滑動方式向兩旁展開，且第二按鍵組 1064 自殼體 102 內升起，此時第二輸入單元 106 延伸至殼體 102 外。第一按鍵組 1062 與第二按鍵組 1064 實質上位於同一平面。如前所述，此兩組按鍵 1062 及 1064 的複數個按鍵，則與第一輸入單元 104 上的複數個按鍵係面相相對的兩側。本發明之無線輸入裝置 10 可以提昇使用者的便利性，更可以減少放置的空間。當第二輸入單元 106 呈使用狀態（即第二狀態）時，自動啟動位於殼體 102 之另一面的發射單元 109。啟動與接受端較靠近的發射單元 109，會使得資料傳輸更順利。

請參閱圖 2c，第一輸入單元 104 的側邊 1042，其配置的高度係高於第一面 1024 上的複數個按鍵所在的平面。如此安排使得當第二輸入單元 1064 於第二狀態時，複數個按鍵不會被誤觸。當使用第二輸入單元 106 時，無線輸入裝置 10 藉由兩個側邊 1042 與分別與一接觸面接觸。由於兩側邊 1042 將無線輸入裝置 10 架高，可避免位於第一輸入單元 104 的複數個按鍵因為使用者輸入而震動，而有效提申穩定性。

請參閱圖 3，本發明更包含控制電路 300、記憶裝置 302、顯示裝置 304、以及資料傳送鍵 1060。控制電路 300 耦接第一輸入單元 104、第二輸入單元 106、以及發射單元 109。控制電路 300 接收來自第一輸入單元 104 或第二輸入單元 106 所傳送的資料，再經由發射單元 109 傳送該資料至電子裝置 11，以控制且/或輸入資料至電子裝置 11。無線輸入裝置 10 更包含記憶裝置 302 以及顯示裝置 304。記憶裝置 302 耦接控制電路 300，供暫存自第二輸入單元 106 所輸入的資料。

請參閱圖 4，顯示裝置 304 可藉由樞軸 3042 設置於第二輸入單元 106 之一側邊，當無線輸入裝置 10 處於第一狀態時，顯示裝置 304 可向無線輸入裝置 10 之第二面 1026 翻摺而成一收納狀態，當無線輸入裝置 10 處於二狀態時，顯示裝置 304 可朝相反於無線輸入裝置 10 之第二面 1026 之方向翻摺而成一使用狀態。另外，顯示裝置 304 耦接控制電路 300，供顯示記憶裝置 302 所儲存的資料。無線輸入裝置 10 更包含一資料傳送鍵 1060。當啟動資料

傳送鍵 1060 時，控制電路 300 將暫存於記憶裝置 302 的資料傳送至電子裝置 11。換言之，使用者可將經由第二輸入單元 106 輸入或編輯的資料，先暫存於記憶裝置 302 中，並藉由顯示裝置 304 讀取所儲存的該資料。當資料傳送鍵 1060 被啟動時，可藉由發射單元 109，將暫存於記憶裝置 302 的資料傳送至電子裝置 11。此外，顯示裝置 304 可以是液晶顯示器。

藉由以上較佳實施例之詳述，係希望能更加清楚描述本發明之特徵與精神，而上述所揭露的較佳實施例並非用以限制本發明之範圍。相反地，該較佳實施例及其各種變更或均等性之安排，皆為本發明所欲受到保護之範圍。因此，本發明所申請之專利範圍應根據上述說明作最寬廣的解釋，並涵蓋所有可能之變更與均等性之安排。

【圖式簡單說明】

圖 1a 為本發明之無線輸入裝置於一第一狀態之前視圖；

圖 1b 為本發明之無線輸入裝置於一第一狀態之後視圖；

圖 1c 為本發明之無線輸入裝置於一第一狀態之側視圖；

圖 2a 為本發明之無線輸入裝置於一第二狀態之前視圖；

圖 2b 為本發明之無線輸入裝置於一第二狀態之後視圖；

圖 2c 為本發明之無線輸入裝置於一第二狀態之側視圖；

圖 3 為本發明之一實施例之示意圖；以及

圖 4 為本發明之一實施例之無線輸入裝置於一第二狀態之前視圖。

【主要元件符號說明】

10 無線輸入裝置

11 電子裝置

102 殼體

104 第一輸入單元

106 第二輸入單元

109 發射單元

300 控制電路

302 記憶裝置

304 顯示裝置

1024 第一面

1026 第二面

- 1042 側邊
- 1060 資料傳送鍵
- 1062 第一按鍵組
- 1063 第一按鍵面
- 1064 第二按鍵組
- 1065 第二按鍵面
- 3042 樞軸

五、中文發明摘要：

本發明提供一種無線輸入裝置，供控制或輸入資料至一電子裝置。此無線輸入裝置包含殼體、第一輸入單元以及第二輸入單元。第一輸入單元與第二輸入單元分別設置於殼體之兩面，且與殼體相連結。第一輸入單元設有複數個按鍵。第二輸入單元具有第一按鍵組與第二按鍵組，分別位於不同的按鍵面，且可隨著第二輸入單元之狀態而改變其相對位置。

六、英文發明摘要：

A wireless input device for controlling and inputting data to an electronic device is provided. The wireless input device includes a housing, a first input unit, and a second input unit. The first and second input units are respectively set on one side of the housing, thereby connecting to the housing. The first input unit has a plurality of keys. The second input unit has a first key set and a second key set, each set disposing on a separate key phase. The key sets are selectively situated to correspond to a position of the second input unit.

十、申請專利範圍：

1. 一種無線輸入裝置，供控制或輸入資料至一電子裝置，該無線輸入裝置包含：

一殼體；

一第一輸入單元，設於該殼體之一第一面，且與該殼體連結，該第一輸入單元設有複數個按鍵；以及

一第二輸入單元，設於該殼體之一第二面，具有一第一按鍵組與一第二按鍵組，該第一按鍵組具有一第一按鍵面，該第二按鍵組具有一第二按鍵面；

其中，當該第二輸入單元於一第一狀態時，該第一按鍵組與該第二按鍵組相疊置，且該第一按鍵面與該第二按鍵面係朝向一相同方向，而當該第二輸入單元於一第二狀態時，該第一按鍵組以滑動方式延伸於該殼體之外。

2. 如請求項 1 之無線輸入裝置，其中該第一及該第二按鍵面與該複數個按鍵係朝向相反方向。

3. 如請求項 1 之無線輸入裝置，其中該第一輸入單元的二側邊係高於該複數個按鍵，使得當該第二輸入單元成該第二狀態時，該複數個按鍵不致於被誤觸。

4. 如請求項 1 之無線輸入裝置，第二輸入單元處於該第二狀態時，該第一按鍵面與該第二按鍵面實質位於同一平面上。

5. 如請求項 1 之無線輸入裝置，其中該無線輸入裝置更包含：
 - 一控制電路，耦接該第一輸入單元及該第二輸入單元；以及
 - 一發射單元，耦接該控制電路；其中，該控制電路係接收該第一輸入單元或第二輸入單元所輸入之資料，並將該資料藉由該發射單元傳送至該電子裝置。

6. 如請求項 5 之無線輸入裝置，更包含：
 - 一記憶裝置，耦接該控制電路，用以暫存經由該第二輸入單元所輸入的資料；以及
 - 一顯示裝置，耦接該控制電路，用以顯示記憶裝置所儲存的資料。

7. 如請求項 6 之無線輸入裝置，更包含一資料傳送鍵，當該資料傳送鍵被啟動時，該控制電路將暫存於該記憶裝置的資料傳送至該電子裝置。

93121793

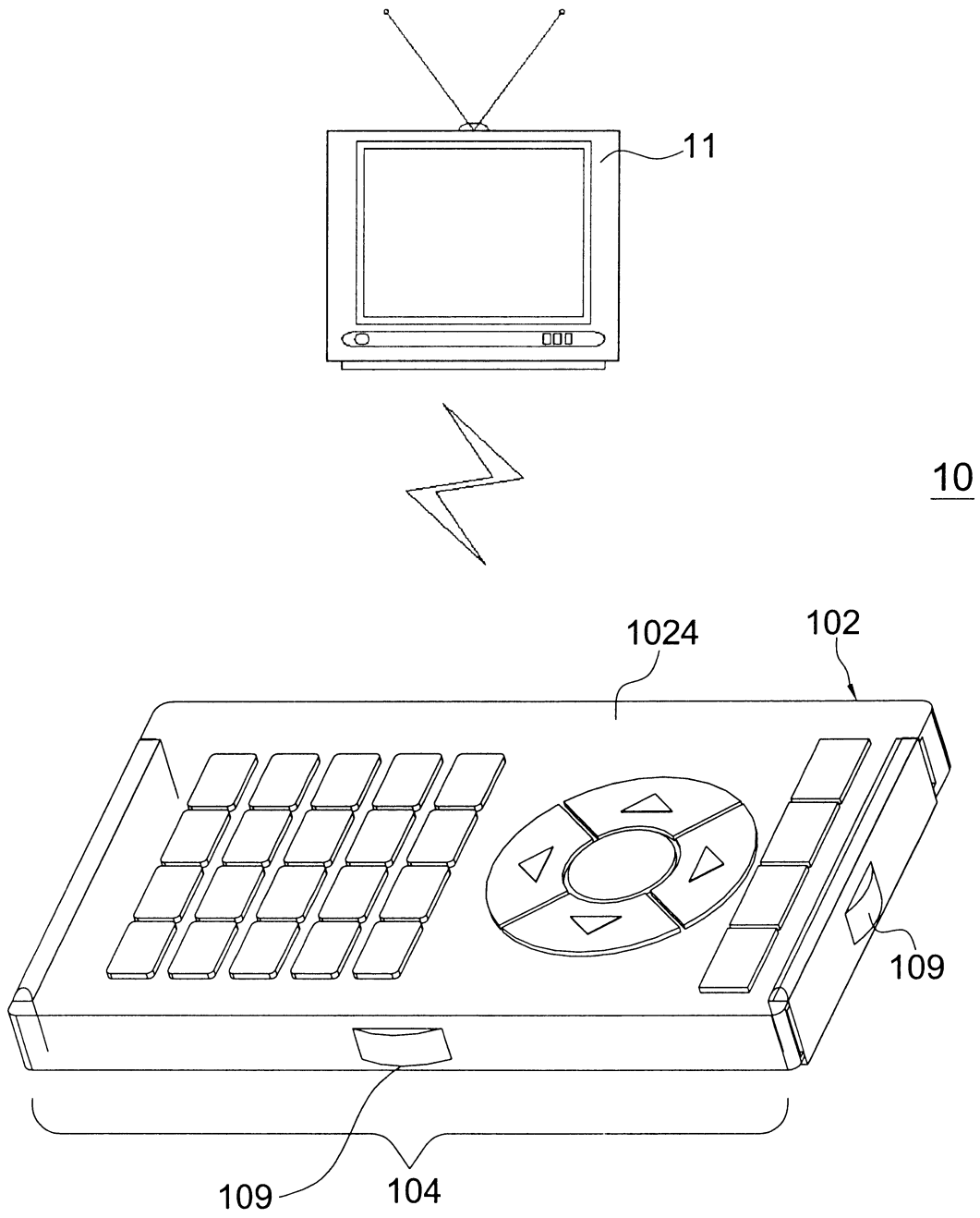


圖 1a

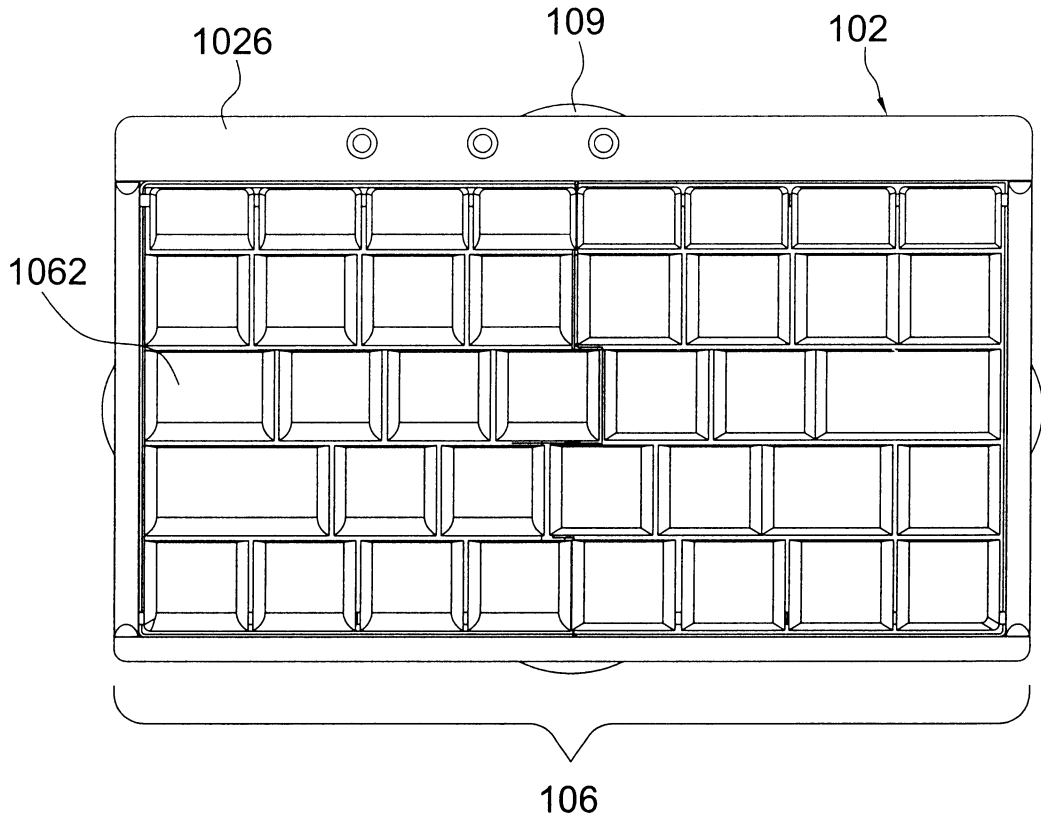


圖 1b

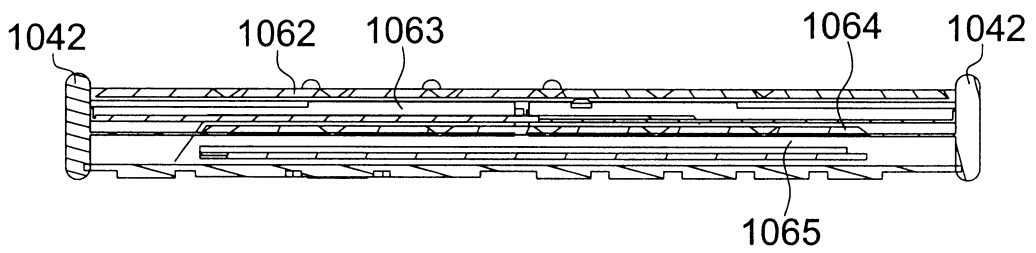
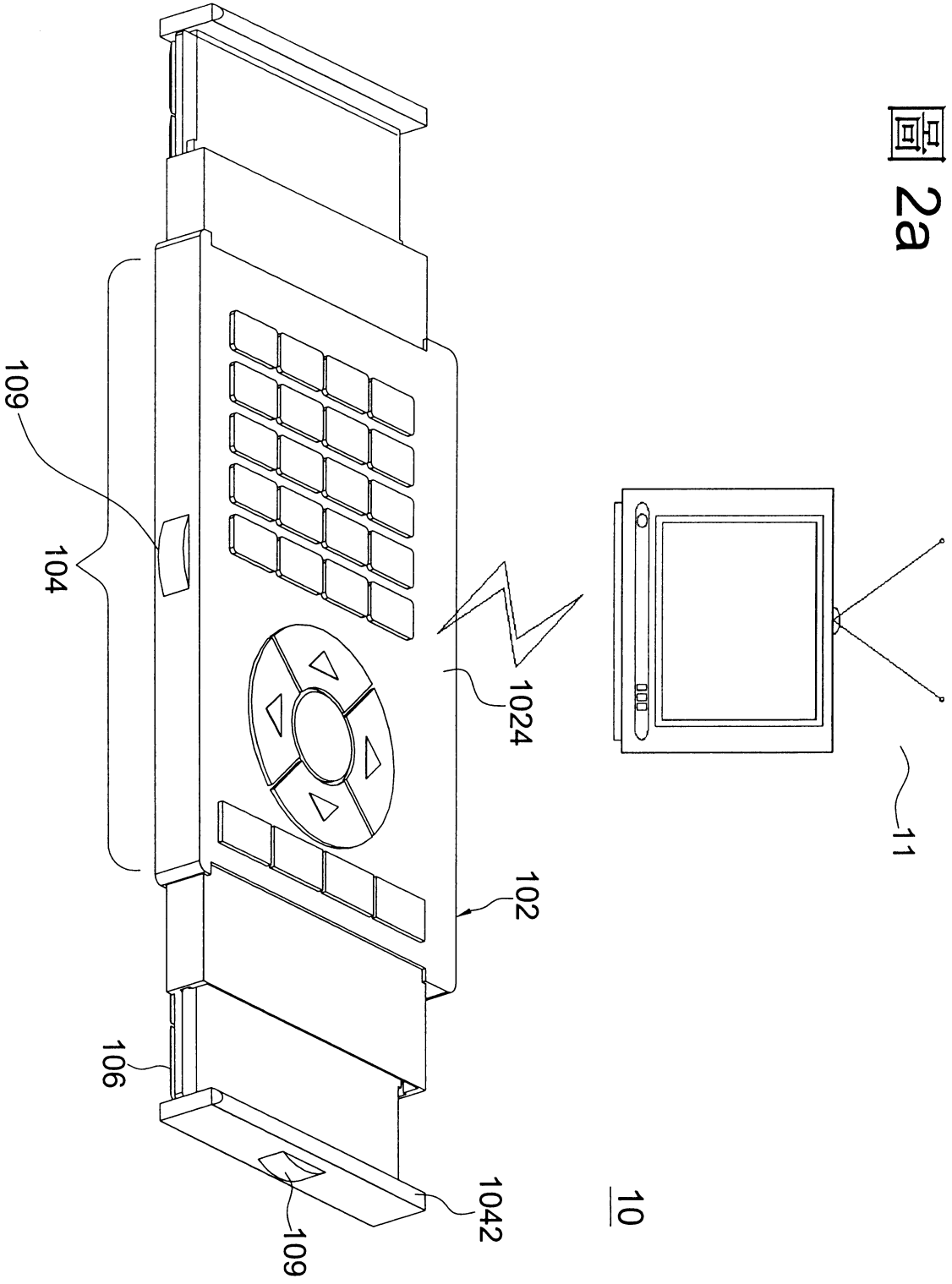


圖 1c

圖 2a



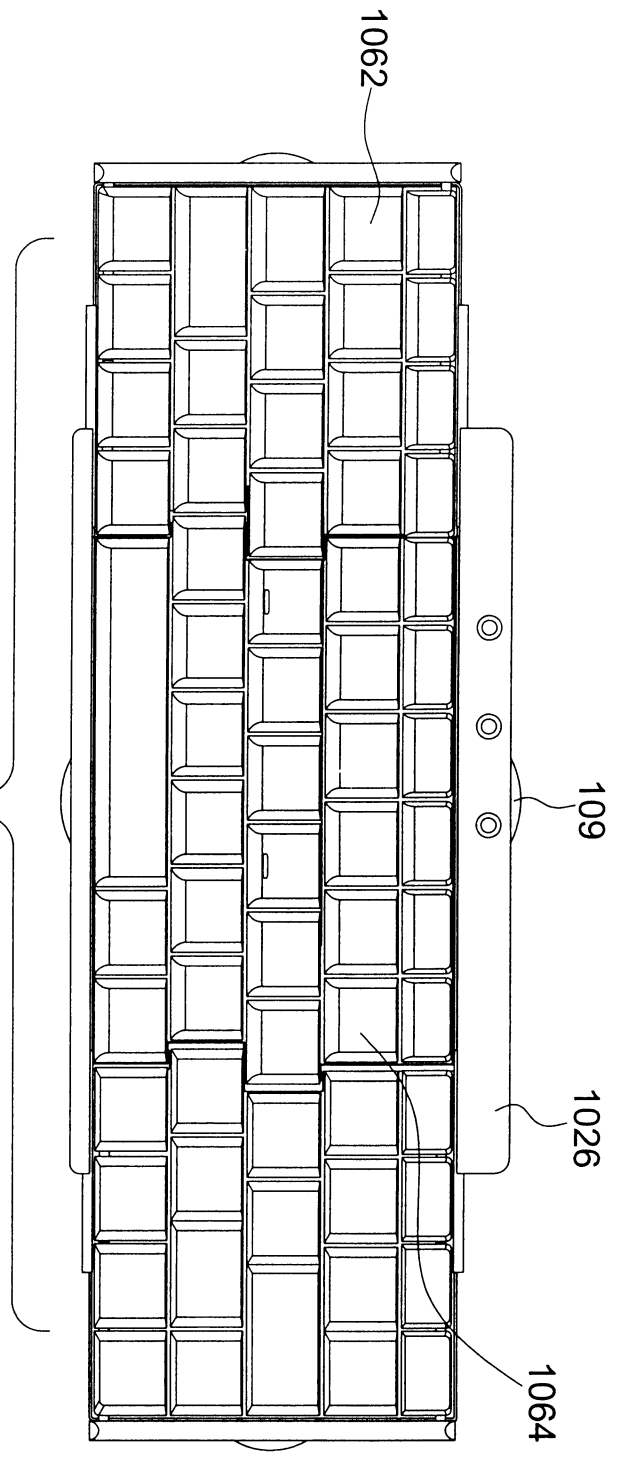


圖 2b

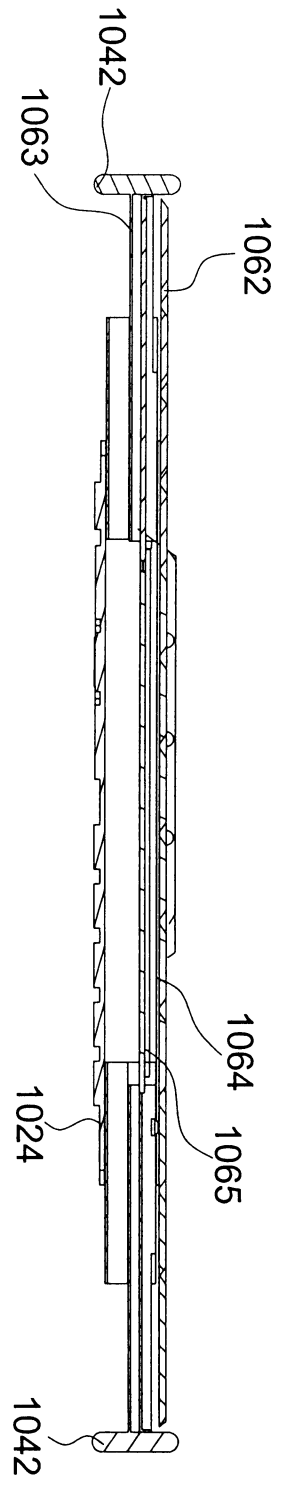


圖 2c

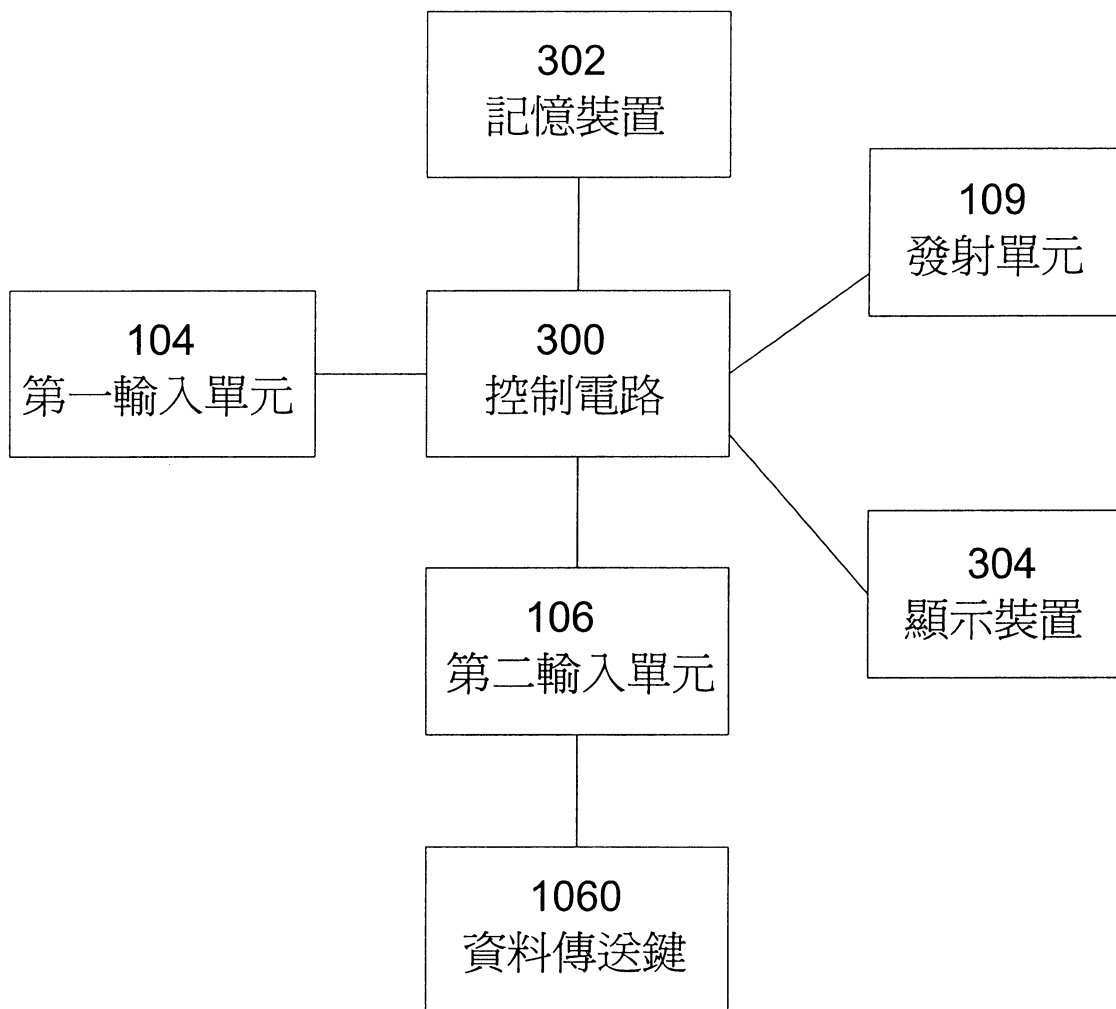


圖 3

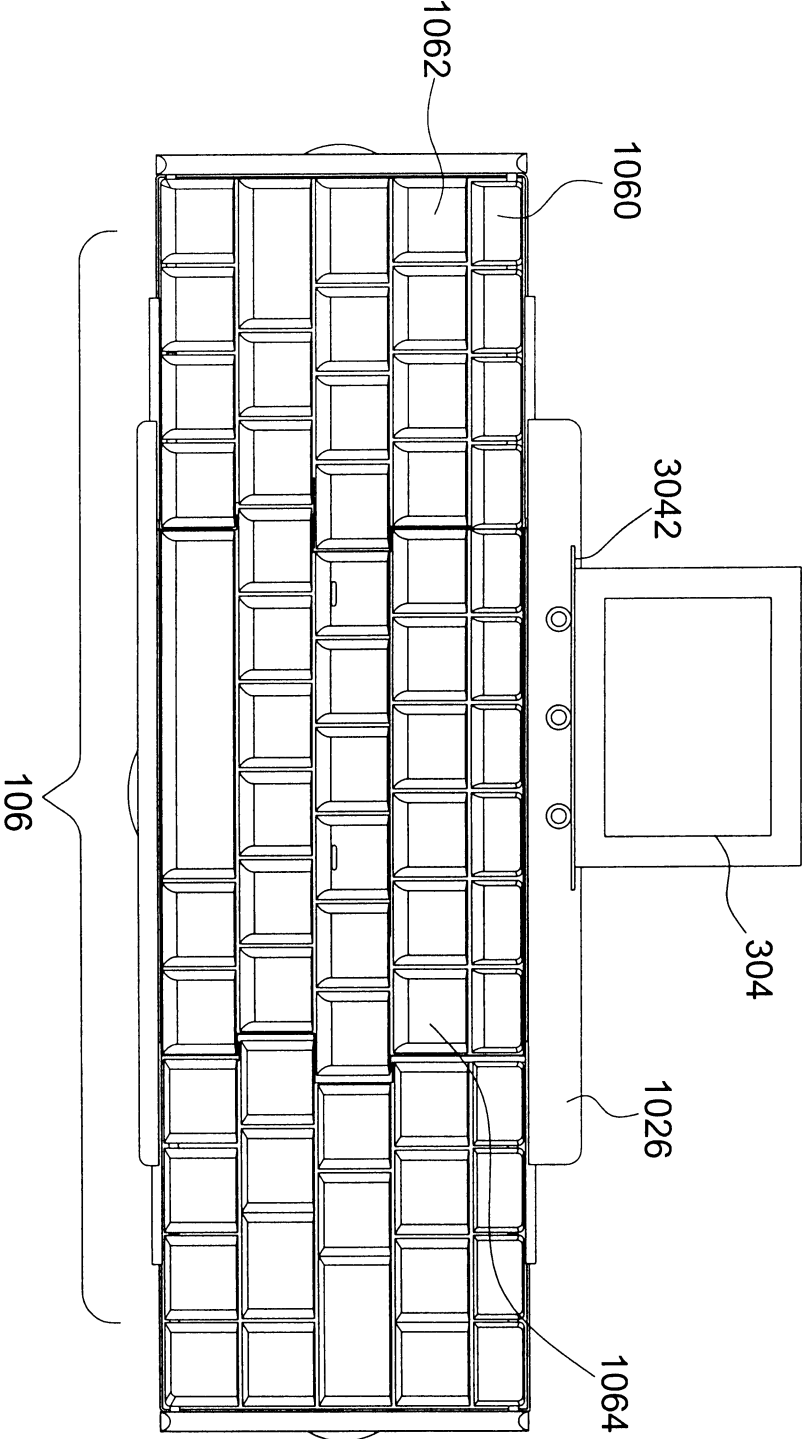


圖 4

七、指定代表圖：

(一)本案指定代表圖為：圖 2a

(二)本代表圖之元件符號簡單說明：

10 無線輸入裝置

11 電子裝置

102 殼體

104 第一輸入單元

106 第二輸入單元

109 發射單元

1024 第一面

1042 側邊

八、本案若有化學式時，請揭示最能顯示發明特徵的化學式：