



# (12) 发明专利申请

(10) 申请公布号 CN 102069383 A

(43) 申请公布日 2011. 05. 25

(21) 申请号 200910224453. 1

(22) 申请日 2009. 11. 20

(71) 申请人 天津市谊诚包装制品有限责任公司  
地址 300480 天津市汉沽区茶汉路茶淀纺纱厂院内

(72) 发明人 张宝忠

(74) 专利代理机构 天津市三利专利商标代理有限公司 12107

代理人 肖莉丽

(51) Int. Cl.

B23P 23/04 (2006. 01)

B21D 19/12 (2006. 01)

B21D 22/00 (2006. 01)

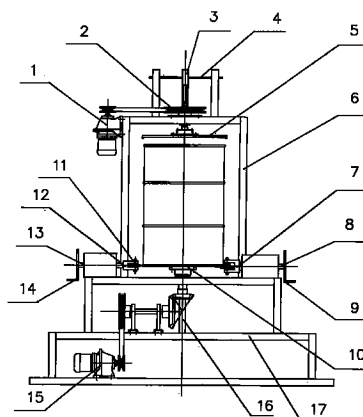
权利要求书 1 页 说明书 3 页 附图 2 页

## (54) 发明名称

裁边、卷边、压边一体化整形系统

## (57) 摘要

本发明公开了一种裁边、卷边、压边一体化整形系统,旨在提供一种能够将裁边、卷边和压边使用机械操作在同一工序完成,提高生产效率和整形质量的系统。在主机架上安装有吊桶架,在主机架上与桶盖相应的位置分别设置有裁边机构、卷边机构和压边机构。托桶盘与桶转动轴固定连接,桶转动轴通过传动机构与桶转动电机连接。吊桶架上有压盘,压盘上固定连接有压盘转动轴,压盘转动轴与压盘升降驱动机构之间可转动连接。本发明的整形系统能够将裁边、卷边和压边使用机械操作在同一工序完成,提高了生产效率和整形质量,降低了生产成本。



1. 一种裁边、卷边、压边一体化整形系统,其特征在于,包括主机架、吊桶架、托桶盘、桶旋转电机、压盘、压盘升降驱动机构、裁边机构、卷边机构和压边机构,在主机架上安装有吊桶架,在主机架上与桶盖相应的位置分别设置有裁边机构、卷边机构和压边机构,所述裁边机构包括安装在主机架上的裁边刀具进退驱动机构,所述裁边刀具进退驱动机构与裁边刀架连接,所述裁边刀架上安装有裁边刀具;所述卷边机构包括卷边模具进退驱动机构,所述卷边模具进退驱动机构与卷边模具架连接,所述卷边模具架上安装有自由转动的卷边模具;所述压边机构包括桶盖压边模具升降驱动机构和桶边压边模具升降驱动机构,所述桶边压边模具升降驱动机构与桶边压边模具架连接,所述桶边压边模具架上安装有自由转动的桶边压边模具;所述桶盖压边模具升降驱动机构与桶盖压边模具架连接,所述桶盖压边模具架上安装有自由转动的桶盖压边模具;所述托桶盘与桶转动轴固定连接,所述桶转动轴通过传动机构与桶转动电机连接;所述吊桶架上设置有压盘,所述压盘上固定连接有压盘转动轴,所述压盘转动轴与压盘升降驱动机构之间可转动连接。

2. 根据权利要求1所述的裁边、卷边、压边一体化整形系统,其特征在于,所述裁边刀具进退驱动机构为与刀具摇柄连接的刀具丝杠进退驱动机构,所述卷边模具进退驱动机构为与卷边摇柄连接的卷边模具丝杠进退驱动机构,所述桶边压边模具升降驱动机构为与桶边压边摇柄连接的桶边压边模具丝杠升降驱动机构,所述桶盖压边模具升降驱动机构为与桶盖压边摇柄连接的桶盖压边模具丝杠升降驱动机构。

3. 根据权利要求2所述的裁边、卷边、压边一体化整形系统,其特征在于,所述压盘升降驱动机构包括压盘升降电机,所述压盘升降电机通过传动机构与升降丝杠轴连接,所述压盘与升降丝杠轴之间可转动连接;所述丝杠轴上设置有限位长孔,所述限位长孔内设置有与吊桶架固定连接的限位杆。

## 裁边、卷边、压边一体化整形系统

### 技术领域

[0001] 本发明涉及钢桶翻新过程中使用的裁边、卷边、压边一体化整形系统。

### 背景技术

[0002] 在钢桶翻新过程中,有时为了满足用户使用的要求,需要将开口桶改制成闭口桶。在开口桶改制成闭口桶的过程中,由于开口桶开口处卷边长度大,无法压桶盖,需要进行裁切,裁切后,将桶盖和桶一起卷边定型,再通过桶边压边模具和桶盖压边模具配合挤压,将桶和桶盖压合在一起。目前,上述工作是通过人工操作,使用专用模具通过三个工序分别进行,多工序和人工操作使得工作效率低,整形质量不一致。

### 发明内容

[0003] 本发明是为了克服现有技术中的不足之处,提供一种能够将裁边、卷边和压边使用机械操作在同一工序完成,提高生产效率和整形质量的裁边、卷边、压边一体化整形系统。

[0004] 本发明通过下述技术方案实现:

[0005] 一种裁边、卷边、压边一体化整形系统,其特征在于,包括主机架、吊桶架、托桶盘、桶旋转电机、压盘、压盘升降驱动机构、裁边机构、卷边机构和压边机构,在主机架上安装有吊桶架,在主机架上与桶盖相应的位置分别设置有裁边机构、卷边机构和压边机构,所述裁边机构包括安装在主机架上的裁边刀具进退驱动机构,所述裁边刀具进退驱动机构与裁边刀架连接,所述裁边刀架上安装有裁边刀具;所述卷边机构包括卷边模具进退驱动机构,所述卷边模具进退驱动机构与卷边模具架连接,所述卷边模具架上安装有自由转动的卷边模具;所述压边机构包括桶盖压边模具升降驱动机构和桶边压边模具升降驱动机构,所述桶边压边模具升降驱动机构与桶边压边模具架连接,所述桶边压边模具架上安装有自由转动的桶边压边模具;所述桶盖压边模具升降驱动机构与桶盖压边模具架连接,所述桶盖压边模具架上安装有自由转动的桶盖压边模具;所述托桶盘与桶转动轴固定连接,所述桶转动轴通过传动机构与桶转动电机连接;所述吊桶架上设置有压盘,所述压盘上固定连接压盘转动轴,所述压盘转动轴与压盘升降驱动机构之间可转动连接。

[0006] 所述裁边刀具进退驱动机构为与刀具摇柄连接的刀具丝杠进退驱动机构,所述卷边模具进退驱动机构为与卷边摇柄连接的卷边模具丝杠进退驱动机构,所述桶边压边模具升降驱动机构为与桶边压边摇柄连接的桶边压边模具丝杠升降驱动机构,所述桶盖压边模具升降驱动机构为与桶盖压边摇柄连接的桶盖压边模具丝杠升降驱动机构。

[0007] 所述压盘升降驱动机构包括压盘升降电机,所述压盘升降电机通过传动机构与升降丝杠轴连接,所述压盘与升降丝杠轴之间可转动连接。所述丝杠轴上设置有限位长孔,所述限位长孔内设置有与吊桶架固定连接的限位杆。

[0008] 本发明具有下述技术效果:

[0009] 本发明的整形系统能够将裁边、卷边和压边使用机械操作在同一工序完成,提高

了生产效率和整形质量,降低了生产成本。

### 附图说明

[0010] 图 1 为本发明裁边、卷边、压边一体化整形系统的主视图;

[0011] 图 2 为本发明裁边、卷边、压边一体化整形系统的侧视图。

### 具体实施方式

[0012] 以下结合附图和具体实施例对本发明详细说明。

[0013] 本发明裁边、卷边、压边一体化整形系统的示意图如图 1 和图 2 所示,包括主机架 17、吊桶架 6、托桶盘 10、桶旋转电机 15、压盘 5、压盘升降驱动机构、裁边机构、卷边机构和压边机构。在主机架 17 上安装有吊桶架 6,在主机架 17 上与桶盖相应的位置分别设置有裁边机构、卷边机构和压边机构。所述裁边机构包括安装在主机架上的裁边刀具进退驱动机构,所述裁边刀具进退驱动机构与裁边刀架 12 连接,裁边刀架 12 上安装有裁边刀具 11。所述卷边机构包括卷边模具进退驱动机构,所述卷边模具进退驱动机构与卷边模具架 7 连接,卷边模具架上安装有自由转动的卷边模具,卷边模具将桶边和桶盖一起卷起,再由压边机构压紧。所述压边机构包括桶盖压边模具升降驱动机构和桶边压边模具升降驱动机构,所述桶边压边模具升降驱动机构与桶边压边模具架连接,所述桶边压边模具架上安装有自由转动的桶边压边模具 21。所述桶盖压边模具架上安装有自由转动的桶盖压边模具 22。所述托桶盘 10 与桶转动轴 16 固定连接,桶转动轴 16 通过传动机构与桶转动电机 15 连接。吊桶架 6 上设置有压盘 5,压盘 5 上固定连接有压盘转动轴,所述压盘转动轴与压盘升降驱动机构之间可转动连接。

[0014] 所述裁边刀具进退驱动机构、卷边模具进退驱动机构、桶边压边模具升降驱动机构和桶盖压边模具升降驱动机构可以为多种结构形式,本实施例中均采用丝杠驱动机构。所述裁边刀具进退驱动机构为与刀具摇柄 14 连接的刀具丝杠进退驱动机构 13。所述卷边模具进退驱动机构为与卷边摇柄 9 连接的卷边丝杠进退驱动机构 8。所述桶边压边模具升降驱动机构为与桶边压边摇柄 20 连接的桶边压边模具丝杠升降驱动机构 19。所述桶盖压边模具升降驱动机构为与桶盖压边摇柄 24 连接的桶盖压边丝杠升降驱动机构 23。

[0015] 所述压盘升降驱动机构包括压盘升降电机 1,压盘升降电机 1 通过传动机构 2 与升降丝杠轴 3 连接,压盘 5 与升降丝杠轴 3 之间通过轴承可转动连接,保证压盘可以独立于升降丝杠轴转动。为了使升降丝杠轴在升降过程中不转动,升降丝杠轴 3 上设置有限位长孔 18,限位长孔 18 内设置有与吊桶架固定连接的限位杆 4。以皮带传动机构为例,主动皮带轮与压盘升降电机输出轴连接,从动皮带轮与升降丝杠轴通过内螺纹连接,从动皮带轮相当于升降丝母,压盘升降电机带动从动皮带轮转动,由于限位杆与吊桶架固定连接不能转动,使升降丝杠轴只能沿限位长孔上下移动。采用其他传动机构时,与皮带传动机构原理相同。

[0016] 将桶放在托桶盘上,压盘升降电机 1 通过传动机构 2 带动升降丝杠轴 3 及压盘 5 下降,压盘和托桶盘配合将桶夹紧。桶旋转电机带动托桶盘及桶转动,压盘与桶一起随动。摇动刀具摇柄带动刀具丝杠进退驱动机构及刀具前进,并将桶边多余的料裁下。压盘升降电机和桶旋转电机停止,反向摇动刀具摇柄带动刀具丝杠进退驱动机构及刀具后退。压盘升降电机反向转动,丝杠轴及压盘上升。将桶盖和桶放在托桶盘上,压盘升降电机 1 通过传

动机构 2 带动升降丝杠轴 3 及压盘 5 下降,压盘和托桶盘配合将桶及桶盖夹紧。摇动卷边摇柄带动卷边丝杠进退驱动机构、卷边模具架、卷边模具前进到卷边位置。桶旋转电机带动托桶盘及桶和桶盖转动,压盘一起随动,卷边模具将桶边和桶盖一起卷起。摇动桶盖压边摇柄带动桶盖压边丝杠升降驱动机构及桶盖压边模具上升,桶盖压边模具上升到顶住桶盖边时停止,摇动桶边压边摇柄带动桶边压边模具丝杠升降驱动机构及桶边压边模具下降,桶边压边模具下降到压紧桶边,与桶盖压边模具配合将弯曲、定型的桶和桶盖边压紧。压边完成后,桶旋转电机停止。反向摇动桶边压边摇柄带动桶边压边模具丝杠升降驱动机构及桶边压边模具上升,反向摇动桶盖压边摇柄,带动桶盖压边丝杠升降驱动机构及桶盖压边模具下降,压盘升降电机启动,带动升降丝杠轴、压盘上升,将桶取下,进入下一工序。不断重复上述过程,完成开口桶到闭口桶的改制。

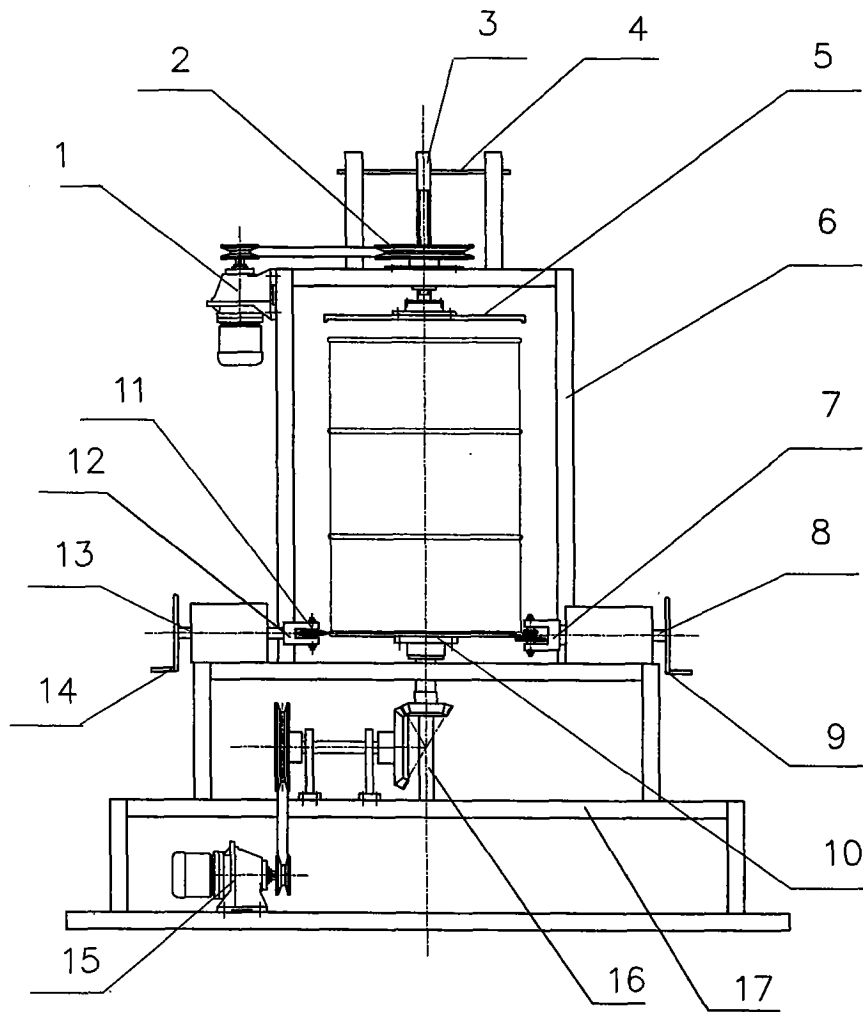


图 1

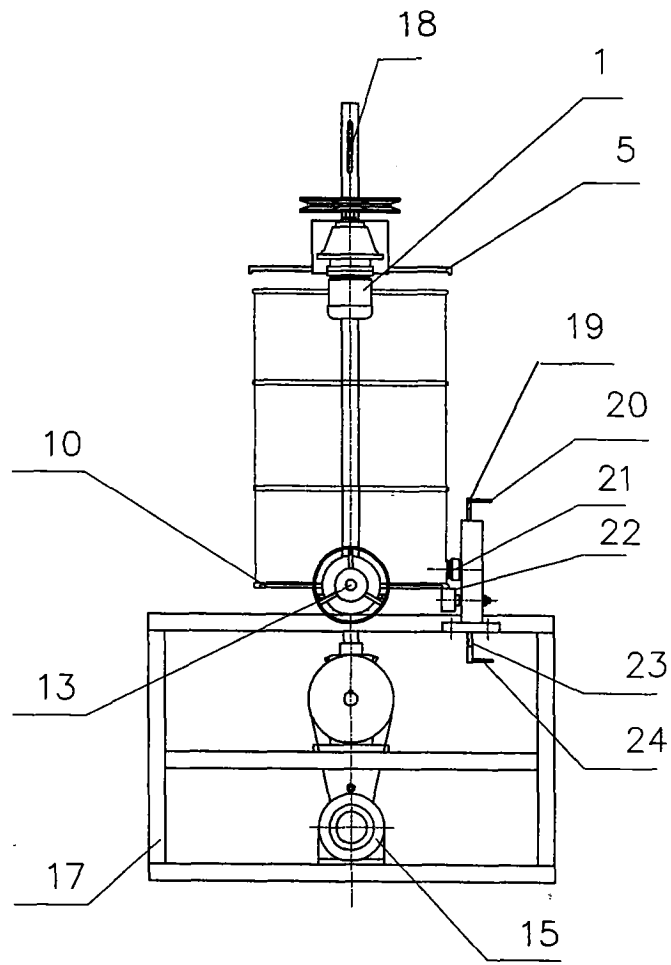


图 2