

(12) **PEDIDO DE PATENTE DE INVENÇÃO**

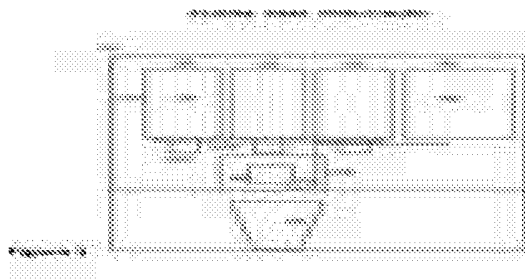
(22) Data de pedido: <b>2016.04.07</b>	(73) Titular(es): <b>NOVADELTA - COMÉRCIO E INDÚSTRIA DE CAFÉS, S.A.</b>
(30) Prioridade(s):	<b>AVENIDA DOM AFONSO HENRIQUES, Nº 151 A</b>
(43) Data de publicação do pedido: <b>2017.10.09</b>	<b>1950-709 LISBOA</b> <b>PT</b>
(45) Data e BPI da concessão: /	(72) Inventor(es): <b>RUI MIGUEL NABEIRO</b> <b>PT</b>
	(74) Mandatário: <b>JOÃO MIRANDA DE SOUSA</b> <b>AV. DA REPÚBLICA, Nº 25 - 1º 1050-186 LISBOA</b> <b>PT</b>

(54) Epígrafe: **MÁQUINA E PROCESSO DE PREPARAÇÃO DE BEBIDAS COM BASE EM CARTUCHOS DE CONCENTRADO DE BEBIDA**

(57) Resumo:

A PRESENTE INVENÇÃO REFERE-SE A UMA MÁQUINA (1) PARA PREPARAÇÃO DE BEBIDAS APRESENTANDO UMA PLURALIDADE DE CARTUCHOS (2) DE CONCENTRADO DE BEBIDA PROPORCIONADOS DE MODO QUE PODEM RECOLHER UM RESPETIVO CONCENTRADO DE BEBIDA (3), E UM DISPOSITIVO DE DESCARGA DE CONCENTRADO (4) ADAPTADO DE MODO QUE PODE INTERAGIR COM CADA UM DOS REFERIDOS CARTUCHOS (2) DE CONCENTRADO DE BEBIDA, SENDO QUE O REFERIDO DISPOSITIVO DE

DESCARGA DE CONCENTRADO (4) É ADAPTADO DE MODO QUE PODE INTERAGIR COM CADA UM DOS REFERIDOS CARTUCHOS (2) DE CONCENTRADO DE BEBIDA ATRAVÉS DE UM MOVIMENTO CONTROLADO DE AVANÇO E RECUO DO REFERIDO DISPOSITIVO DE DESCARGA DE CONCENTRADO (4) SEGUNDO UMA DIREÇÃO PARALELA À DIREÇÃO PREVALECENTE DE DESCARGA DE MODO A ATUAR UMA ABERTURA E FECHO DA RESPETIVA PARTE DE DESCARGA (22) E DESSE MODO PROPORCIONAR DESCARGA DO REFERIDO CONCENTRADO DE BEBIDA (3). A PRESENTE INVENÇÃO REFERE-SE AINDA A UM PROCESSO DE PREPARAÇÃO DE BEBIDAS COM BASE NUMA MÁQUINA (1) DE PREPARAÇÃO DE BEBIDAS DO TIPO DA PRESENTE INVENÇÃO.



## RESUMO

### MÁQUINA E PROCESSO DE PREPARAÇÃO DE BEBIDAS COM BASE EM CARTUCHOS DE CONCENTRADO DE BEBIDA

A presente invenção refere-se a uma máquina (1) para preparação de bebidas apresentando uma pluralidade de cartuchos (2) de concentrado de bebida proporcionados de modo que podem recolher um respetivo concentrado de bebida (3), e um dispositivo de descarga de concentrado (4) adaptado de modo que pode interagir com cada um dos referidos cartuchos (2) de concentrado de bebida, sendo que o referido dispositivo de descarga de concentrado (4) é adaptado de modo que pode interagir com cada um dos referidos cartuchos (2) de concentrado de bebida através de um movimento controlado de avanço e recuo do referido dispositivo de descarga de concentrado (4) segundo uma direção paralela à direção prevalecente de descarga de modo a atuar uma abertura e fecho da respetiva parte de descarga (22) e desse modo proporcionar descarga do referido concentrado de bebida (3).

A presente invenção refere-se ainda a um processo de preparação de bebidas com base numa máquina (1) de preparação de bebidas do tipo da presente invenção.

## DESCRIÇÃO

### MÁQUINA E PROCESSO DE PREPARAÇÃO DE BEBIDAS COM BASE EM CARTUCHOS DE CONCENTRADO DE BEBIDA

#### **Campo da Invenção**

A presente invenção refere-se ao campo das máquinas para preparação de bebidas com base em cartuchos de concentrado de bebida.

A presente invenção refere-se ainda a um processo de preparação de bebidas através de uma máquina do tipo da presente invenção.

#### **Antecedentes da Invenção**

A preparação de bebidas, como por exemplo café, com base na mistura de pelo menos um concentrado de bebida e de pelo menos um diluente deste, por exemplo água, apresenta diversas vantagens. Neste sentido, são conhecidas máquinas de preparação de bebidas apresentando uma pluralidade de cartuchos de concentrado de bebida adaptadas para fornecer um respetivo de concentrado de bebida num processo de mistura com um respetivo diluente.

Os documentos EP 2114770 B1 e EP 2114770 B1 revelam uma máquina do mesmo tipo, apresentando uma pluralidade de cartuchos de concentrado de bebida correspondendo a respetivos tipos de bebida diferentes, e sendo que cada um dos cartuchos de concentrado de bebida se encontra em ligação fluida, por meio de respetivas condutas de fluido, com um dispositivo de descarga de concentrado. Este tipo de construção resulta complexo. Além disso, o uso de câmaras de mistura sugere maiores necessidades de manutenção em vista de requisitos higiénicos, e uma câmara de mistura por tipo de bebida, de modo a evitar contaminação de sabores.

O documento WO 2005/054116 A1 revela uma outra máquina para preparação de bebidas do mesmo tipo, sendo que os injetores de concentrado e de diluente são proporcionados de modo que a mistura é formada em resultado da colisão dos respetivos fluxos.

O documento US 2012/0103197 A1 revela uma máquina para preparação de bebidas do mesmo tipo, incluindo uma forma de realização que compreende um suporte móvel de tipo carrossel adaptado para suportar uma pluralidade de contentores de diferentes tipos de ingredientes fluidos. Enquanto meio de deslocamento de fluido, o referido documento propõe o uso de uma bomba para bombear o ingrediente fluido para fora de cada carregador. É feita referência a um dispositivo de atuação que pode ser movido para cima e para baixo por um posicionador de modo a permitir que o carrossel seja rodado. Este dispositivo de atuação não intervém no processo de descarga de ingrediente fluido para fora dos contentores. Além disso, é revelada uma conduta de descarga proporcionada na proximidade, sem engrenar com os contentores, e configurada relativamente estreita, sendo que a referida conduta de descarga é comum para a descarga dos diferentes tipos de ingrediente fluido, de modo que a preparação de um tipo de bebida pode deixar vestígios neste e, por conseguinte, influenciar propriedades organolépticas de um tipo de bebida diferente preparado em seguida.

### **Descrição Geral da Invenção**

O objectivo da presente invenção é o de proporcionar uma máquina para preparação de bebidas apresentando uma pluralidade de cartuchos de concentrado de bebida, em particular correspondendo a diferentes tipos de bebidas, e que proporcione maior simplicidade construtiva, uma construção mais compacta e proporcionando maior fiabilidade de operação.

Este objectivo é realizado de acordo com a presente invenção através de uma máquina para preparação de bebidas de acordo com a reivindicação 1.

Em particular, a máquina de acordo com a presente invenção é adaptada de modo que compreende dispositivo de descarga de concentrado adaptado de modo que pode interagir com cada um de uma pluralidade de cartuchos de concentrado de bebida, através de um movimento de avanço do referido dispositivo de descarga de concentrado segundo uma direção paralela à direção prevalecente de descarga, desse modo atuando uma abertura que proporciona descarga de concentrado de bebida, e, no movimento reverso de recuo do dispositivo de descarga de bebida, atuando o fecho da parte de descarga de um respetivo cartucho de descarga de bebida.

Um outro objetivo da presente invenção é o de proporcionar um processo de preparação de bebidas através de uma máquina para preparação de bebidas adaptada para utilizar uma pluralidade de cartuchos de concentrado de bebida.

Este objectivo é realizado de acordo com a presente invenção através de um processo de acordo com a reivindicação 15.

### **Descrição das Figuras**

A invenção será em seguida explicada em maior detalhe com base em formas de realização preferidas e nas Figuras que se anexam.

As Figuras mostram, em representações esquemáticas simplificadas:

Figura 1: vista em alçado frontal de principais componentes funcionais de uma primeira forma de realização de uma máquina (1) para preparação de bebidas de acordo com a presente invenção, numa posição de não atuação de descarga de concentrado (3) de bebida para um recipiente (A);

- Figura 2: vista em alçado frontal da primeira forma de realização de uma máquina (1) para preparação de bebidas de acordo com a Figura 1, numa posição de atuação de descarga de concentrado (3) de bebida para um recipiente (A);
- Figura 3: vista de alçado frontal de uma segunda forma de realização de uma máquina (1) para preparação de bebidas de acordo com a presente invenção, numa posição de atuação de descarga de um primeiro cartucho (2) de concentrado de bebida para um recipiente (A);
- Figura 4: vista de alçado frontal da forma de realização de uma máquina (1) para preparação de bebidas de acordo com a Figura 3, numa posição de atuação de descarga de um segundo cartucho (2) de concentrado de bebida para um recipiente (A).
- Figura 5: vista em planta de principais componentes funcionais de uma terceira forma de realização de uma máquina (1) para preparação de bebidas de acordo com a presente invenção;
- Figura 6: vista em planta de principais componentes funcionais de uma quarta forma de realização de uma máquina (1) para preparação de bebidas de acordo com a presente invenção;
- Figura 7: vista de alçado frontal de uma forma de realização de uma máquina (1) para preparação de bebidas de acordo com a Figura 5;

Figura 8: vista em perspetiva de uma segunda forma de realização de uma máquina (1) para preparação de bebidas de acordo com a Figura 5;

Figura 9: vista em alçado lateral de um cartucho (2) de concentrado de bebida (do lado direito), e detalhe em corte da ligação entre o dispositivo de descarga de concentrado e o cartucho (2) de concentrado de bebida, numa máquina (1) para preparação de bebidas de acordo com a invenção.

### **Descrição de formas de realização preferidas da invenção**

As **Figuras 1 e 2** representam uma primeira forma de realização de uma máquina (1) de preparação de bebidas de acordo com a presente invenção, em duas posições de operação diferentes, designadamente numa posição de fecho e de descarga respetivamente.

A máquina (1) de preparação de bebidas apresenta uma pluralidade de cartuchos (2) de concentrado compreendendo uma parte de recipiente (21) adaptada para recolher um concentrado (3) de bebida, e uma parte de saída (22) adaptada para descarga do referido concentrado de bebida (3). Os referidos cartuchos (2) de concentrado são proporcionados num suporte de cartuchos (23) comum. A máquina (1) de preparação de bebidas compreende ainda pelo menos um reservatório de diluente (5) adaptado para recolher um diluente (6), por exemplo água, e proporcionado em ligação fluida com uma descarga (7) de líquido proporcionada a jusante, numa zona de descarga da máquina (1) adaptada para descarga do referido concentrado (3) de bebida e do diluente (6) para um recipiente (A) de bebida.

De acordo com uma forma de realização preferida, cada um dos referidos cartuchos (2) de concentrado contem um concentrado (3) de bebida diferente, ou seja, por exemplo café de

determinadas misturas de café, chocolate, chá ou outras substâncias similares.

Além disso, a máquina (1) de preparação de bebidas apresenta um dispositivo de descarga de concentrado (4) adaptado de modo que pode interagir com a referida parte de saída (22). Em particular, o referido dispositivo de descarga de concentrado (4) é proporcionado de modo que pode interagir com cada um dos referidos cartuchos (2) de concentrado, de tal forma que resulta uma correspondente descarga de uma quantidade, de um modo preferido previamente definida, de concentrado (3) de bebida.

Resulta assim de forma vantajosa que não são necessárias ligações fluidas fixas, do tipo tubagem ou similar, entre os referidos cartuchos (2) de concentrado e o referido dispositivo de descarga (4), reduzindo o custo de produção e de manutenção. Além disso, é deste modo possível colocar diferentes tipos de concentrado (3) de bebida em diferentes posições relativas no suporte (23) de cartuchos em diferentes instantes no tempo, visto que não há lugar a contaminação de sabor ou outra, de uma ligação fluida fixa associada a uma dessas posições relativas.

Como se pode observar, a Figura 1 mostra o dispositivo de descarga de concentrado (4) numa primeira posição em que não interage com nenhum dos cartuchos (2) de concentrado, enquanto que a Figura 2 mostra esquematicamente uma posição de interação de modo a libertar uma descarga de uma determinada quantidade de concentrado (3) de bebida.

De acordo com uma forma de realização preferida, o referido dispositivo de descarga de concentrado (4) é adaptado de modo que pode engrenar com a referida parte de saída (22) atuando esta entre uma respetiva posição de fecho e uma posição de abertura, e vice-versa. Em particular, de acordo com um aspeto inventivo, o referido dispositivo de descarga de concentrado (4) é adaptado de modo que pode exercer uma pressão para cima sobre a referida parte de saída (22), desse modo atuando esta para uma posição de abertura de modo a proporcionar a descarga de uma determinada quantidade do respetivo concentrado de bebida (3). De acordo com uma outra forma de realização preferida, o

referido dispositivo de descarga de concentrado (4) é adaptado de modo que o referido concentrado de bebida (3) é descarregado para fora do respectivo cartucho (2) de concentrado por meio de ação da força da gravidade.

De acordo com uma outra forma de realização preferida, a quantidade de concentrado de bebida (3) descarregada por um cartucho (2) de concentrado é função do tempo em que o referido dispositivo de descarga de concentrado (4) atua a parte de saída (22) numa posição de abertura.

De acordo com uma outra forma de realização preferida, o referido dispositivo de descarga de concentrado (4) é adaptado de modo que o referido concentrado de bebida (3) é descarregado diretamente para o exterior da máquina (1) sem tocar em qualquer parte material desta.

De acordo com uma outra forma de realização preferida, o referido dispositivo de descarga de concentrado (4) e a referida descarga de diluente (7) são adaptados de modo que um fluxo de referido concentrado de bebida (3) é misturado com um fluxo de referido diluente (6) a jusante do referido dispositivo de descarga de concentrado (4), de um modo preferido fora da máquina (1). Em particular, o referido dispositivo de descarga de concentrado (4) e a referida descarga de diluente (7) são adaptados de modo que um fluxo de concentrado de bebida (3) é misturado com um fluxo de diluente (6) fora da máquina (1).

As **Figuras 3** e **4** representam uma segunda forma de realização de uma máquina (1) de preparação de bebidas de acordo com a presente invenção, em duas posições de operação de descarga de dois cartuchos (2) de concentrado diferentes.

Cada um dos referidos cartuchos de concentrado (2) é proporcionado num suporte de cartuchos (23) fixo, enquanto que o referido dispositivo de descarga de concentrado (4) é proporcionado móvel. No caso desta forma de realização, os referidos cartuchos (2) de concentrado são dispostos segundo uma fila, e o dispositivo de descarga de concentrado (4) é proporcionado de modo que pode ser movimentado segundo dois

sentidos segundo uma direção horizontal entre cada um daqueles, e para cima e para baixo de modo a interagir com a parte de saída (22).

De acordo com uma forma de realização preferida, é ainda proporcionada uma conduta de descarga (24) associada a cada um dos pontos de descarga associados à interação do referido dispositivo de descarga de concentrado (4) com um cartucho de concentrado (2), de modo que a descarga do concentrado (3) de bebida para fora da máquina (1) decorre sempre numa mesma região de descarga, independentemente de qual o cartucho (2) de concentrado de origem.

As **Figuras 5 e 6** representam vistas em planta de uma terceira e quarta formas de realização de uma máquina (1) de preparação de bebidas de acordo com a presente invenção.

Como indicado pela seta, os referidos cartuchos (2) de concentrado são neste caso proporcionados, por exemplo num suporte (23) de cartuchos, de modo que podem ser movidos relativamente ao referido dispositivo de descarga de concentrado (4) que é proporcionado numa posição fixa, designadamente na zona de descarga da máquina (1).

De acordo com uma forma de realização preferida, os referidos cartuchos (2) de concentrado são proporcionados num suporte (23) de cartuchos adaptado de modo que pode ser movido e desse modo fazer circular os referidos cartuchos (2) de concentrado sucessivamente pelo referido dispositivo de descarga de concentrado (4), num circuito de tipo fechado. Além disso, é preferido quando o referido suporte de cartuchos (23) móvel é adaptado de modo que pode ser atuado segundo pelo menos um sentido, de um modo preferido segundo dois sentidos opostos, em particular sentidos de rotação opostos.

Em particular, de acordo com uma forma de realização particularmente preferida, os referidos cartuchos (2) de concentrado são proporcionados num suporte móvel (23) em forma de tipo carrossel ou similar, de modo que cada cartucho (2) de

concentrado pode passar pelo referido dispositivo de descarga de concentrado (4).

De acordo com uma outra forma de realização preferida, os referidos cartuchos (2) de concentrado apresentam uma parte de contentor (21) de forma de tipo cilíndrico ou prismático, e uma parte de descarga (22) adaptada de modo a facilitar o escoamento do concentrado (3) de bebida. Como representado, os referidos cartuchos (2) de concentrado são dispostos no suporte (23) de cartuchos com a referida parte de descarga (22) orientada para baixo.

No caso da Figura 6, o reservatório de diluente (5) é proporcionado no espaço interior do referido arranjo de tipo carrossel, deste modo reduzindo ainda mais a dimensão construtiva da máquina (1) de preparação de bebidas.

A **Figura 7** representa uma vista frontal da forma de realização de acordo com a Figura 5.

Na sua face frontal, a máquina (1) de preparação de bebidas apresenta apenas uma zona de suporte de recipiente (8) adaptada de modo que pode suportar recipientes de diferentes alturas por debaixo da zona de descarga da disposição de serviço (10) da máquina (1), e um interface de atuação (9) adaptado de modo a integrar todos os comandos de atuação de máquina relativos à preparação de uma bebida.

De acordo com um outro aspeto inventivo, um processo de preparação de uma bebida a partir de pelo menos um concentrado (3) de bebida e pelo menos um diluente (6) de acordo com a presente invenção numa máquina (1) para preparação de bebidas apresentando uma pluralidade de cartuchos (2) de concentrado e um único dispositivo de atuação de descarga (4), compreende os passos: selecionar um tipo de bebida correspondente a pelo menos um concentrado (3) de bebida contido num dos referidos cartuchos (2) de concentrado, interação do referido dispositivo de atuação de descarga (4) com pelo menos um dos referidos cartuchos (2) de concentrado, descarga de uma determinada quantidade de

concentrado de bebida (3) para o exterior da máquina (1), opcionalmente e descarga de uma determinada quantidade de diluente (6) para o exterior da máquina (1).

De acordo com uma forma de realização preferida, o processo de preparação de uma determinada bebida inclui a interação do referido dispositivo de atuação de descarga (4) com pelo menos dois dos referidos cartuchos (2) de concentrado.

A **Figura 8** representa uma vista em planta de uma forma de realização particularmente preferida da máquina (1), em que é proporcionada uma janela de acesso (11) na face de topo adaptada de modo que proporciona acesso pelo menos a todos os referidos cartuchos (2) de concentrado, de um modo preferido também ao reservatório (5) de diluente. Esta forma de realização permite de forma vantajosa um acesso fácil por parte de um utilizador aos referidos cartuchos (2) de concentrado.

A **Figura 9** representa um detalhe de engrenagem do referido dispositivo de descarga de concentrado (4) na referida parte de descarga (22) do cartucho (2) de concentrado de bebida.

Como representado, é preferido quando a referida parte de descarga (22) compreende uma parte exterior (221) e uma parte interior (222), e o referido dispositivo de descarga de concentrado é proporcionado de modo que atua apenas a referida parte exterior (221), por exemplo sobre uma respetiva parede de base, de modo a deslocar esta para cima relativamente à referida parte interior (222). É deste modo proporcionada uma abertura e fecho, e correspondente descarga de concentrado de bebida (3), de modo que o escoamento de descarga é descarregado diretamente para fora do cartucho (2) de concentrado de bebida, sem que o concentrado de bebida (3) escoe através de qualquer suporte físico no interior da máquina (1) para preparação de bebidas, como por exemplo do tipo conduta ou similar.

Lisboa, 1 de agosto de 2017

## REIVINDICAÇÕES

### 1. Máquina (1) para preparação de bebidas apresentando:

- uma pluralidade de cartuchos de concentrado de bebida (2), cada qual apresentando uma parte de contentor (21) adaptada para recolha de um concentrado de bebida (3) e uma parte de descarga (22) adaptada para descarga do referido concentrado de bebida (3), e dispostos num suporte de cartuchos (23),
- um único dispositivo de descarga de concentrado (4) adaptado para interagir com a referida parte de descarga (22) de cada um dos referidos cartuchos de concentrado de bebida (2),
- pelo menos um reservatório de diluente (5) adaptado para recolher um diluente de bebida (6) e em ligação fluida com uma descarga de diluente (7) proporcionada a jusante,
- um dispositivo de controlo proporcionado em ligação operacional com o referido dispositivo de descarga de concentrado (4),

sendo que os referidos cartuchos (2) de concentrado de bebida e dispositivo (4) de descarga de concentrado são proporcionados de modo que se encontram alinhados verticalmente, numa posição em que o dispositivo (4) de descarga de concentrado se encontra por debaixo da referida parte de descarga (22) de um referido cartucho (2) de concentrado de bebida,

caracterizada

por o referido dispositivo de descarga de concentrado (4) ser adaptado de modo que pode interagir com cada um dos referidos cartuchos (2) de concentrado de bebida através de um movimento controlado de avanço e recuo do referido dispositivo de descarga de concentrado (4) segundo uma direção paralela à direção prevalecente de descarga de modo a atuar uma abertura e fecho da respetiva parte de descarga

(22) e desse modo proporcionar descarga do referido concentrado de bebida (3).

2. Máquina (1) de acordo com a reivindicação 1, caracterizada por o referido dispositivo de descarga de concentrado (4) ser adaptado de modo que pode ser atuado de modo que exerce uma pressão para cima sobre uma parte exterior (221) da referida parte de descarga (22), desse modo deslocando a referida parte exterior (221) numa determinada extensão de deslocamento relativamente a uma parte interior (222) da referida parte de descarga (22), de um modo preferido contra a ação contrária de meios elásticos proporcionados na referida parte de descarga (22), desde uma posição de fecho para uma posição de abertura em que, durante um determinado período de tempo, a parte de descarga (22) proporciona passagem de escoamento de concentrado de bebida (3) para fora do respetivo cartucho de concentrado de bebida (2) por meio de ação da força da gravidade, e que pode parar de exercer a referida pressão para cima de modo que a referida parte de descarga (22) regressa à referida posição de fecho, de um modo preferido atuada por meios elásticos proporcionados na referida parte de descarga (22).

3. Máquina (1) de acordo com a reivindicação 1 ou 2, caracterizada por o referido dispositivo de descarga de concentrado (4) ser proporcionado em ligação operacional com o referido dispositivo de controlo, de modo que é proporcionada regulação da duração do período de tempo em que o referido dispositivo de descarga de concentrado (4) atua a parte de descarga (22) para uma posição de abertura, desse modo regulando a quantidade de concentrado de bebida (3) descarregada por um cartucho (2) de concentrado de bebida em cada atuação da referida parte de descarga (22).

4. Máquina (1) de acordo com a reivindicação 1 a 3, caracterizada por o referido dispositivo de descarga de concentrado (4) ser

proporcionado em ligação operacional com o referido dispositivo de controlo, de modo que é proporcionada regulação da extensão de deslocamento para cima da referida parte de saída (22), desse modo regulando a quantidade de concentrado de bebida (3) descarregada por um cartucho (2) de concentrado de bebida em cada atuação da referida parte de descarga (22).

5. Máquina (1) de acordo com a reivindicação 1 a 4, caracterizada por o referido dispositivo de descarga de concentrado (4) ser proporcionado de modo a engrenar com uma região de parede lateral da referida parte de descarga (22), ou com uma região de parede de base da referida parte de descarga que circunda uma via de passagem de escoamento de descarga de concentrado de bebida (3) para fora de um respetivo cartucho (2) de concentrado de bebida, e por o referido dispositivo de descarga de concentrado (4) ser configurado numa forma geral de tipo anelar, de um modo preferido apresentando uma extensão segundo a direção prevalecente de escoamento menor que duas vezes a extensão transversal à direção prevalecente de escoamento, de modo que não proporciona uma conduta de suporte de escoamento para a descarga de concentrado de bebida (3) a jusante da referida parte de descarga (22).

6. Máquina (1) de acordo com as reivindicações 1 a 5, caracterizada por o referido dispositivo de descarga de concentrado (4) ser proporcionado móvel ao longo de um plano geralmente horizontal de modo que pode interagir com cada um dos referidos cartuchos (2) de concentrado de bebida que são proporcionados fixos.

7. Máquina (1) de acordo com as reivindicações 1 a 6, caracterizada por cada um dos referidos cartuchos de concentrado de bebida (2) ser proporcionado num suporte de cartuchos (23) fixo, sendo que é proporcionada uma conduta de descarga (24) associada a cada um dos pontos de descarga

associados à interação do referido dispositivo de descarga de concentrado (4) com um cartucho (2) de concentrado de bebida.

8. Máquina (1) de acordo com as reivindicações 1 a 5, caracterizada por os referidos cartuchos (2) de concentrado de bebida serem proporcionados num suporte de cartuchos (23) móvel, de um modo preferido de tipo carrossel ou similar, adaptado de modo que pode ser atuado em rotação segundo dois sentidos de rotação opostos, relativamente ao referido dispositivo de descarga de concentrado (4) que é proporcionado numa posição estacionária alinhada verticalmente por cima da referida disposição de serviço (10).
9. Máquina (1) de acordo com qualquer uma das anteriores reivindicações, caracterizada por os referidos cartuchos (2) de concentrado de bebida apresentarem uma parte de contentor (21) de forma cilíndrica ou prismática, e uma parte de descarga (22) disposta na face orientada para baixo, de um modo preferido ao centro desta, e adaptada de modo a engrenar de forma removível com uma região perimetral do referido dispositivo de descarga de concentrado (4).
10. Máquina (1) de acordo com qualquer uma das anteriores reivindicações, caracterizada por apresentar ainda um dispositivo de compressão de fluido, por exemplo do tipo bomba hidráulica, e um dispositivo de aquecimento de fluido, por exemplo do tipo caldeira ou termo-bloco, sendo que estes dispositivos são dispostos de cada lado do referido suporte de cartuchos (23).
11. Máquina (1) de acordo com qualquer uma das anteriores reivindicações, caracterizada por o referido reservatório de diluente (5) apresentar um volume maior que qualquer dos referidos cartuchos (2) de concentrado de bebida, e ser proporcionado numa região central de uma disposição de tipo circular dos referidos cartuchos de concentrado de bebida (2),

e por a largura (W) da máquina (1), de um modo preferido também a profundidade da máquina (1), ser menor que a largura total correspondente à soma das larguras individuais de todos os referidos cartuchos de concentrado de bebida (2), de um modo preferido menor que dois terços da largura total dos referidos cartuchos de concentrado de bebida (2).

12. Máquina (1) de acordo com qualquer uma das anteriores reivindicações, caracterizada por apresentar uma janela de acesso (11) proporcionada na face de topo e proporcionando acesso simultâneo aos referidos cartuchos de concentrado de bebida (2) e de um modo preferido também ao referido reservatório de diluente (5), sendo que a referida janela de acesso (11) é de um modo preferido configurada de modo que proporciona passagem do referido reservatório de diluente (5).

13. Máquina (1) de acordo com qualquer uma das anteriores reivindicações, caracterizada por a parte frontal da máquina (1) incluir uma disposição de serviço (10) compreendendo uma região de descarga de concentrado de bebida (3) e de diluente de bebida e adaptada para suporte de pelo menos um recipiente de bebida (A).

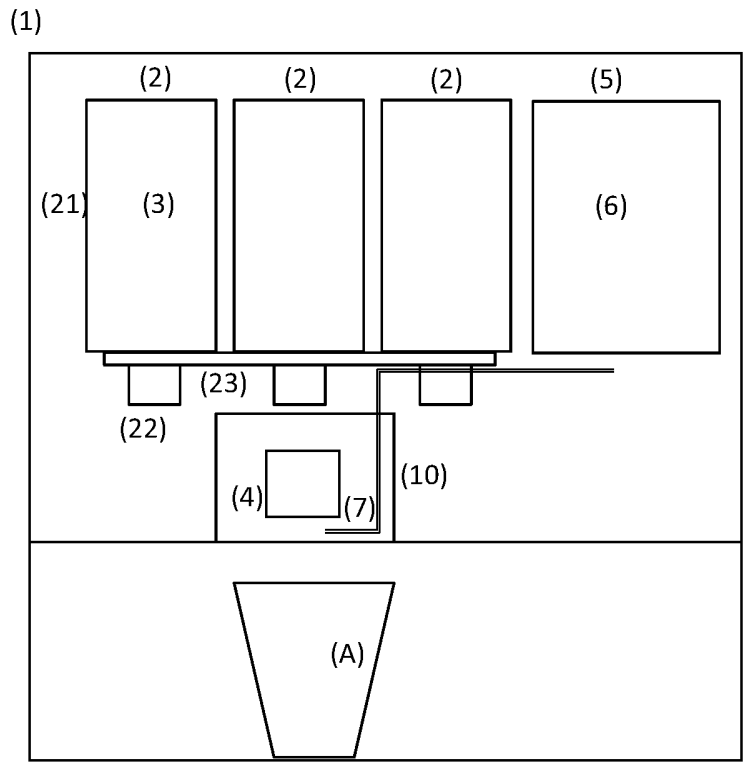
14. Máquina (1) de acordo com qualquer uma das anteriores reivindicações, caracterizada por a parte frontal da máquina (1) apresentar ainda um interface de utilização (9) adaptado para apresentar uma representação gráfica do cartucho (2) de descarga de concentrado que se encontra em posição de operação, de um modo preferido também do nível de concentrado que se encontra em cada cartucho (2) de concentrado de bebida, e do nível de diluente de bebida (6) que se encontra no reservatório de diluente (5).

15. **Processo** de preparação de uma bebida a partir de pelo menos um concentrado de bebida (3) e pelo menos um diluente (6), compreendendo os passos:

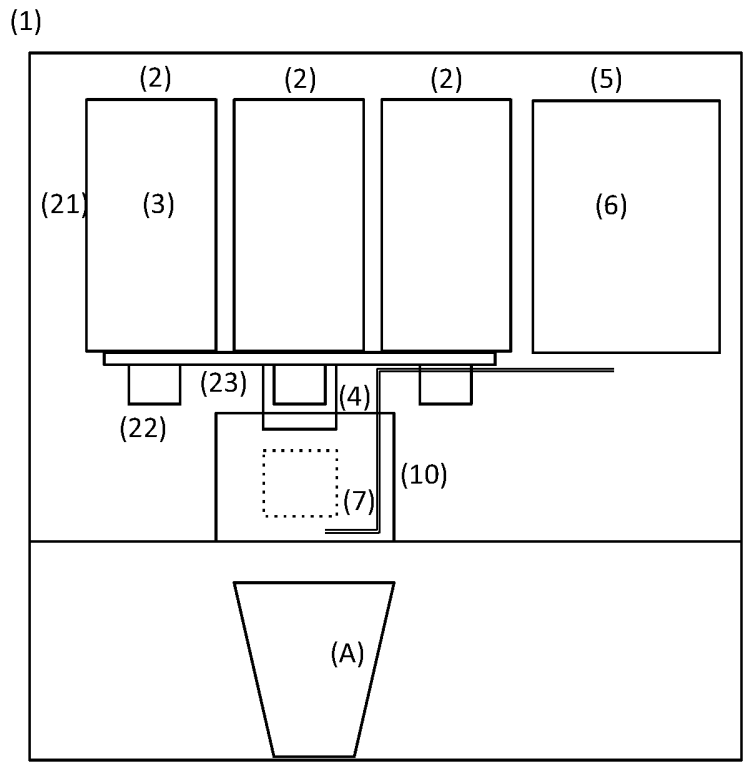
- proporcionar uma máquina (1) para preparação de bebidas apresentando um único dispositivo de atuação de descarga (4), em particular uma máquina (1) de acordo com qualquer das reivindicações 1 a 14;
  - proporcionar uma pluralidade de cartuchos (2) de concentrado de bebida adaptados para conter um respetivo concentrado de bebida (3) e dispostos num suporte de cartuchos (23);
  - proporcionar diluente de bebida (6) num reservatório de diluente (5) proporcionado com uma ligação fluida (7);
- e para cada ciclo de preparação de bebida:
- selecionar um tipo de bebida, opcionalmente também pelo menos um de quantidade e grau de diluição da bebida a ser preparada;
  - determinar a quantidade de pelo menos um concentrado de bebida (3), opcionalmente de uma pluralidade de diferentes concentrados de bebida (3), e a quantidade de diluente de bebida (6) correspondentes ao tipo de bebida selecionado;
  - atuar o referido dispositivo de atuação de descarga (4) de modo a interagir com o pelo menos um cartucho (2) de concentrado de bebida correspondente à seleção de tipo de bebida, de modo que exerce uma pressão para cima sobre a referida parte de descarga (22) em pelo menos um de: durante um período de duração e numa extensão de deslocamento, de modo que a referida parte de descarga (22) passa de uma posição inicial de fecho para uma posição de abertura, e desse modo descarregar a quantidade de concentrado (3) de bebida previamente determinada diretamente para o exterior da máquina (1);
  - descarregar a quantidade de diluente de bebida (6) previamente determinada a partir do referido recipiente de diluente (5) e de modo que se mistura com a quantidade de concentrado (3) no exterior da referido máquina (1), em particular num recipiente de bebida (A) colocado numa disposição de serviço (11).

16. Processo de acordo com a reivindicação 15 caracterizado por incluir ainda os passos:
- reconhecimento de qual o cartucho (2) de concentrado de bebida que se encontra disposto na posição por cima do referido dispositivo de atuação de descarga (4);
  - se for caso disso, movimentação do suporte de cartuchos (23) até um dos cartuchos (2) de concentrado de bebida ficar alinhado verticalmente numa posição por cima do referido dispositivo de atuação de descarga (4).
17. Processo de acordo com as reivindicações 15 ou 16, caracterizado por os referidos passos de descarga de uma determinada quantidade de concentrado de bebida (3) e de diluente de bebida (6) decorrerem em pelo menos um de: pelo menos parcialmente em simultâneo, e sucessivamente.

Lisboa, 1 de agosto de 2017

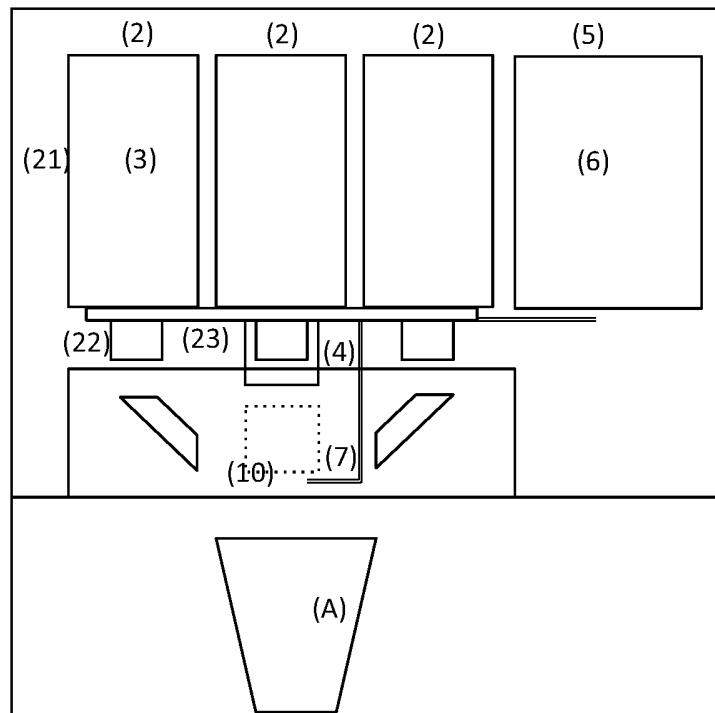


**Figura 1**



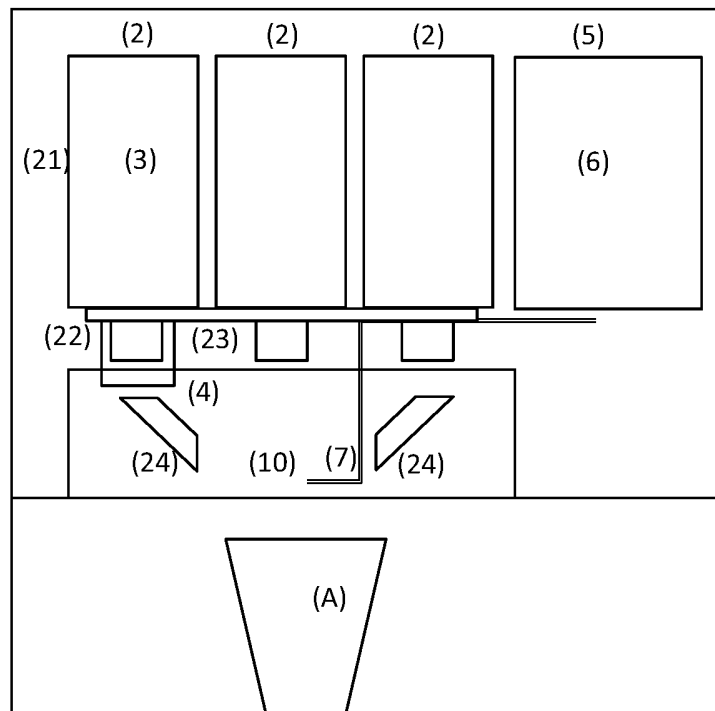
**Figura 2**

(1)



**Figura 3**

(1)



**Figura 4**

(1)

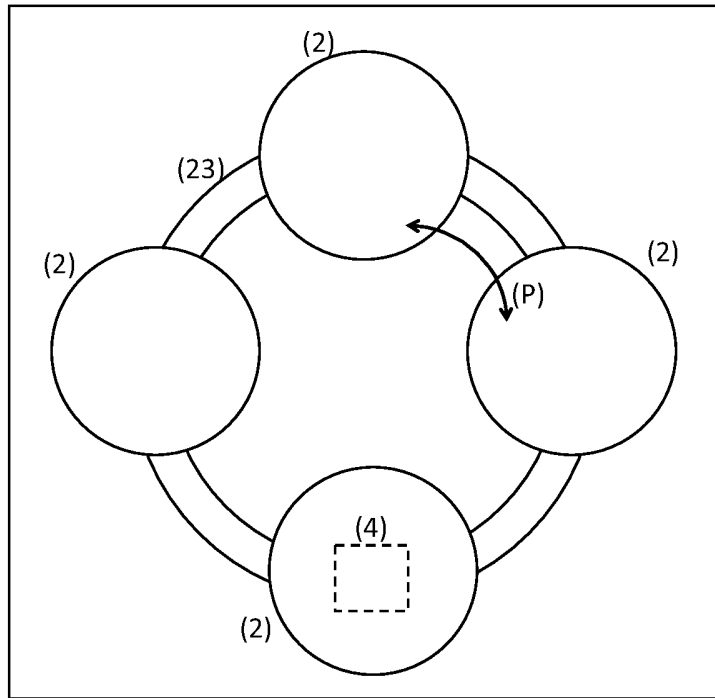


Figura 5

(1)

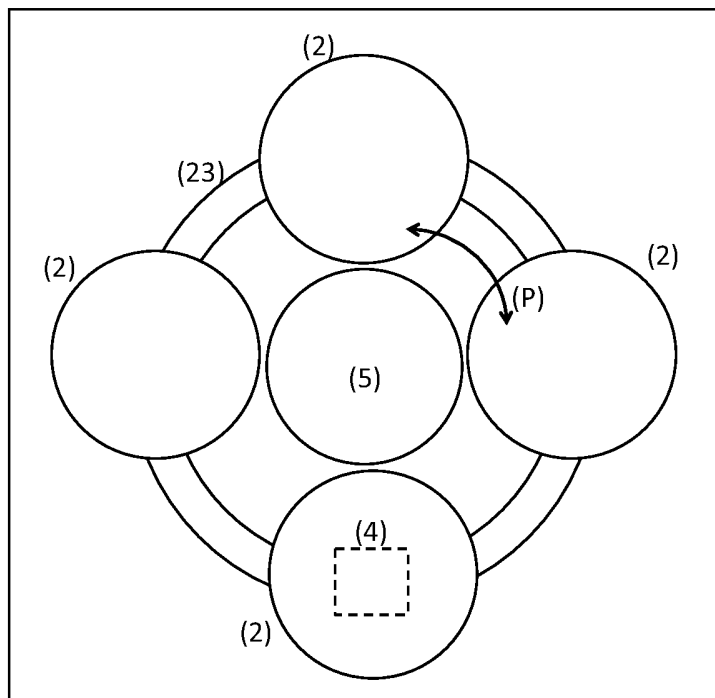


Figura 6

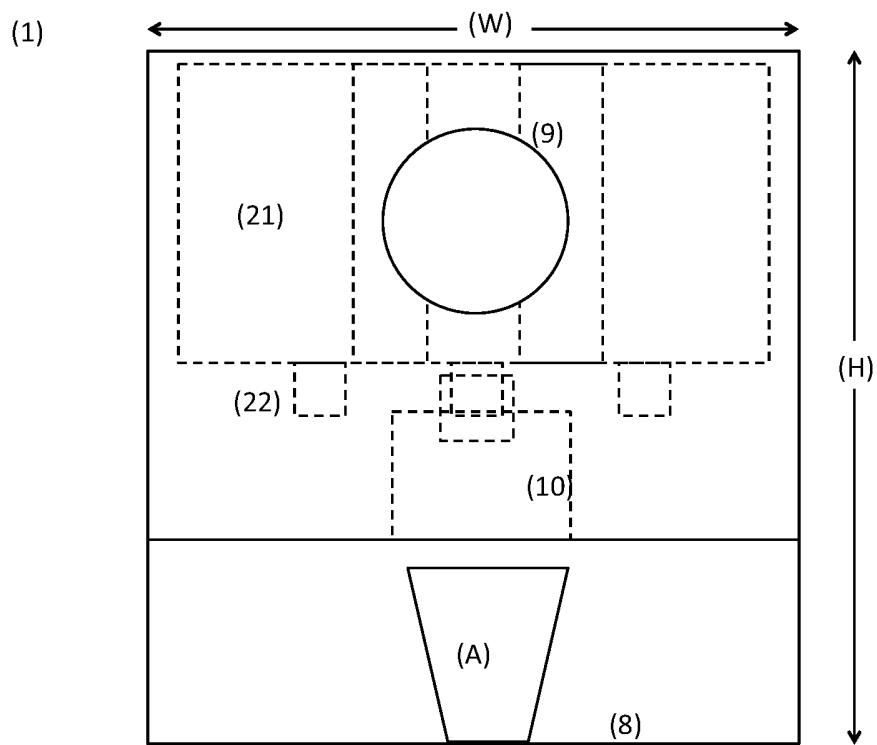


Figura 7

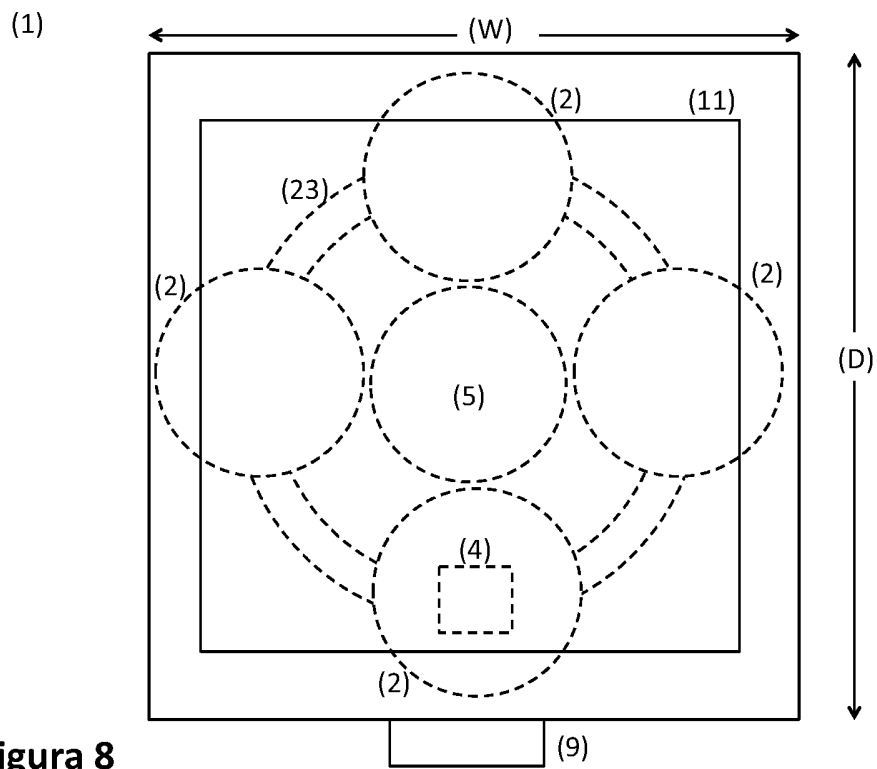
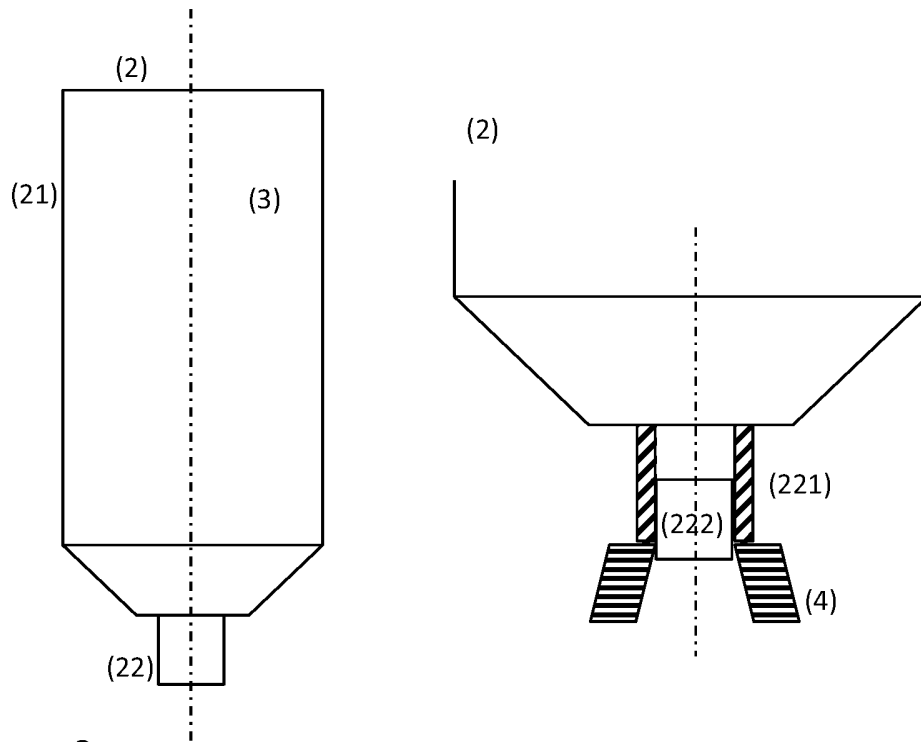


Figura 8



**Figura 9**