

(12) **Österreichische Patentanmeldung**

(21) Anmeldenummer: **A 123/2008**

(22) Anmeldetag: **28.01.2008**

(43) Veröffentlicht am: **15.03.2011**

(51) Int. Cl.: **B65H 3/52 (2006.01),**

B65H 3/06 (2006.01)

(30) Priorität:

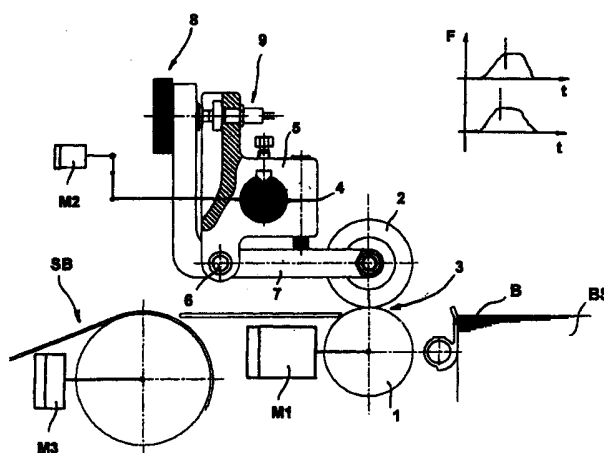
03.02.2007 DE 102007005404
beansprucht.

(73) Patentinhaber:

MAN ROLAND DRUCKMASCHINEN AG
D-63075 OFFENBACH (DE)

(54) **BOGENFÜHRUNGSEINRICHTUNG, INSBESONDERE FÜR EINE BOGENDRUCK-
MASCHINE**

(57) Die Erfindung betrifft eine Bogenführungseinrichtung, die im Bereich des Anlegers einer Bogendruck- oder Bogenveredelungsmaschine Anwendung finden kann. Um der Bogenführungseinrichtung eine hinsichtlich der Abwicklung des Betriebs einer Bogendruckmaschine vorteilhafte Konfiguration zu geben, ist vorgesehen, zur Bewerkstelligung eines getakteten Bogentransfers im Bereich eines Anlegers an einer Förderwalze (1) und einer mit dieser arbeitenden Bogenführerrolle (2) eine Detektionseinrichtung anzuordnen. Die Bogenführerrolle (2) wird getaktet auf die Förderwalze (1) aufgesetzt und bildet mit der Förderwalze (1) einen der Durchförderung eines Bogens (B) dienenden Walzenspalt (3). Eine Antriebseinrichtung dient dem alternierenden Aufsetzen und Anheben der Bogenführerrolle (2) und eine Stelleinrichtung dient zur Einstellung des Walzenspaltes (3). Die Detektionseinrichtung dient zur Generierung eines hinsichtlich der über die Bogenführerrolle (2) auf den Bogen (B) aufgetragenen Druckkraft indikativen Signals. Dadurch wird es auf vorteilhafte Weise möglich, die im Bereich des Walzenspaltes (3) auf die Förderwalze (1) und die Bogenführerrolle (2) wirkenden, durch den Bedruckstoff aufgetragenen Walzenreaktionskräfte zu erfassen und auf Grundlage dieser erfassten Messgrößen die Konfiguration der Bogenführungseinrichtung, insbesondere die Einstellung des Walzenspaltes (3) zu optimieren.



Klassifikation des Anmeldegegenstands gemäß IPC ⁸ : B65H 3/52 (2006.01); B65H 3/06 (2006.01)
Klassifikation des Anmeldegegenstands gemäß ECLA: B65H 3/52B2, B65H 3/06
Recherchiertes Prüfverfahren (Klassifikation): B65H
Konsultierte Online-Datenbank: wpi, epodoc
Dieser Recherchenbericht wurde zu den am 28. Jänner 2008 eingereichten Ansprüchen erstellt.

Kategorie ⁷⁾	Bezeichnung der Veröffentlichung: Ländercode, Veröffentlichungsnummer, Dokumentart (Anmelder), Veröffentlichungsdatum, Textstelle oder Figur soweit erforderlich	Betreffend Anspruch
X	JP 58074437 A (RICOH KK) 4. Mai 1983 (04.05.1983) <i>Fig. 1 - 2 und Zusammenfassung [online] [ermittelt am 22.12.2010]. Ermittelt in: EPOQUE EPODOC Datenbank</i>	1 - 8
	--	
A	US 2005/0184447 A1 (TSUKAMOTO ET AL.) 25. August 2005 (25.08.2005) <i>Fig. 2 und Zusammenfassung</i>	1 - 8
	--	
A	JP 10035911 A (TOHOKU RIKO KK) 10. Februar 1998 (10.02.1998) <i>Fig. 1 und Zusammenfassung [online] [ermittelt am 22.12.2010]. Ermittelt in: EPOQUE EPODOC Datenbank</i>	1 - 8
	--	
A	JP 2000159360 A (CANON KK) 13. Juni 2000 (13.06.2000) <i>Fig. 1 und Zusammenfassung [online] [ermittelt am 22.12.2010]. Ermittelt in: EPOQUE EPODOC Datenbank</i>	1 - 8
	--	
A	JP 5032356 A (FUJI XEROX CO LTD) 9. Februar 1993 (09.02.1993) <i>Fig. 4 und Zusammenfassung [online] [ermittelt am 22.12.2010]. Ermittelt in: EPOQUE EPODOC Datenbank</i>	1 - 8

Datum der Beendigung der Recherche:
22. Dezember 2010

Fortsetzung siehe Folgeblatt

Prüfer(in):
Dipl.-Ing. PAVDI

⁷⁾ Kategorien der angeführten Dokumente:

- X Veröffentlichung von besonderer Bedeutung: der Anmeldegegenstand kann allein aufgrund dieser Druckschrift nicht als neu bzw. auf erfinderischer Tätigkeit beruhend betrachtet werden.
- Y Veröffentlichung von Bedeutung: der Anmeldegegenstand kann nicht als auf erfinderischer Tätigkeit beruhend betrachtet werden, wenn die Veröffentlichung mit einer oder mehreren weiteren Veröffentlichungen dieser Kategorie in Verbindung gebracht wird und diese Verbindung für einen Fachmann naheliegend ist.

- A Veröffentlichung, die den **allgemeinen Stand der Technik** definiert.
- P Dokument, das **von Bedeutung** ist (Kategorien X oder Y), jedoch nach dem **Prioritätstag** der Anmeldung veröffentlicht wurde.
- E Dokument, das **von besonderer Bedeutung** ist (Kategorie X), aus dem ein **älteres Recht** hervorgehen könnte (früheres Anmeldedatum, jedoch nachveröffentlicht, Schutz ist in Österreich möglich, würde Neuheit in Frage stellen).
- & Veröffentlichung, die Mitglied der selben **Patentfamilie** ist.