



(19) 대한민국특허청(KR)
(12) 등록특허공보(B1)

(45) 공고일자 2011년06월24일
 (11) 등록번호 10-1044143
 (24) 등록일자 2011년06월17일

(51) Int. Cl.
F24C 7/08 (2006.01) *F24C 3/12* (2006.01)
F24C 15/00 (2006.01)
 (21) 출원번호 10-2009-0053050
 (22) 출원일자 2009년06월15일
 심사청구일자 2009년06월15일
 (65) 공개번호 10-2010-0134430
 (43) 공개일자 2010년12월23일
 (56) 선행기술조사문헌
 JP2001272045 A*
 KR1020030081528 A*
 KR1020050115183 A*
 *는 심사관에 의하여 인용된 문헌

(73) 특허권자
엘지전자 주식회사
 서울특별시 영등포구 여의도동 20번지
 (72) 발명자
윤유술
 경남 창원시 가음정동 391-2번지 LG전자 DA연구소
임정현
 경남 창원시 가음정동 391-2번지 LG전자 DA연구소
이군석
 경남 창원시 가음정동 391-2번지 LG전자 DA연구소
 (74) 대리인
허용록

전체 청구항 수 : 총 5 항

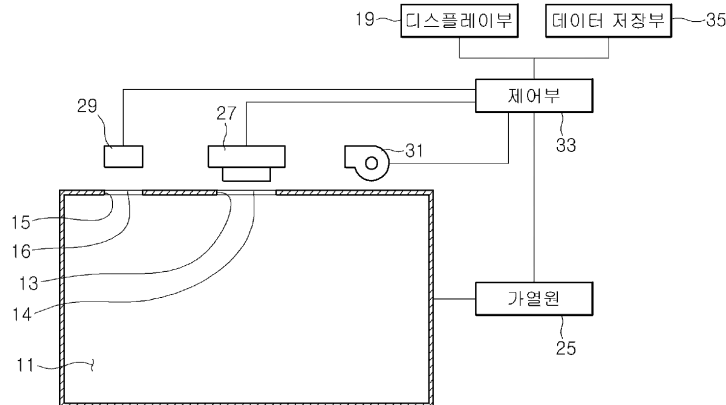
심사관 : 홍승무

(54) 조리기기

(57) 요약

본 발명은 조리기에 관한 것이다. 본 발명에서는, 이미지센서가 스캔한 조리실의 내부의 이미지를 디스플레이부를 통하여 외부로 표시한다. 따라서 본 발명에 의하면, 사용자가 보다 정확한 조리실의 내부상태를 보다 용이하게 인식할 수 있는 이점이 있다.

대표도



특허청구의 범위

청구항 1

조리물이 조리되는 조리실이 구비되는 본체;

상기 조리실을 선택적으로 개폐하는 도어;

상기 조리실에서의 조리물의 가열을 위한 열을 제공하는 가열원;

상기 조리실의 내부의 조리물을 스캔하는 이미지센서;

상기 이미지센서가 스캔한 상기 조리물의 이미지를 표시하는 디스플레이부; 및

상기 이미지센서가 스캔한 상기 조리물의 이미지로부터 조리물의 조리정도 및 조리완료여부를 판단하여 상기 가열원의 동작을 제어하는 제어부; 를 포함하고,

상기 제어부는, 독출된 상기 조리물의 RGB색상값의 변화율이 기설정된 기준RGB색상값변화율 미만인 경우에는, 상기 가열원에 의하여 상기 조리실의 내부로 제공되는 열이 증가되도록 제어하고, 독출된 상기 조리물의 RGB색상값의 변화율이 상기 기준RGB색상값변화율 이상인 경우에는 상기 가열원에 의하여 상기 조리실의 내부로 제공되는 열이 감소되도록 제어하는 조리기기.

청구항 2

삭제

청구항 3

삭제

청구항 4

제 1 항에 있어서,

상기 제어부는, 독출된 상기 조리물의 RGB색상값이 기설정된 완료RGB색상값에 도달하면, 상기 가열원의 동작이 정지되도록 제어하는 조리기기.

청구항 5

제 1 항에 있어서,

외부의 단말과의 데이터의 송수신을 위한 통신부를 더 포함하는 조리기기.

청구항 6

제 5 항에 있어서,

상기 통신부에 의하여 상기 단말로 송신하는 데이터는, 적어도 상기 이미지센서가 스캔한 상기 조리물의 이미지를 포함하는 조리기기.

청구항 7

제 5 항에 있어서,

상기 통신부에 의하여 상기 단말로부터 수신되는 데이터는, 적어도 상기 가열원의 동작을 제어하는 조작신호를 포함하는 조리기기.

청구항 8

삭제

청구항 9

삭제

청구항 10

삭제

청구항 11

삭제

명세서

발명의 상세한 설명

기술분야

[0001] 본 발명은 조리기기에 관한 것으로, 보다 상세하게는 조리물의 이미지를 스캔하여 표시하는 조리기기에 관한 것이다.

배경기술

[0002] 조리기기란, 전기나 가스를 사용하여 조리물을 조리하는 가전기기이다. 이와 같은 조리기기에는, 조리실의 내부의 조리물을 가열하기 위한 가열원이 구비된다. 한편 상기 조리기기에는, 상기 조리실의 온도나 습도를 감지하기 위한 온도센서나 습도센서 등이 구비된다. 그리고 상기 온도센서나 습도센서가 감지한 상기 조리실의 온도 및 습도에 따라서 상기 가열원의 동작을 제어하여 상기 조리실에서의 조리물의 조리가 원활하게 이루어진다.

발명의 내용

해결하고자하는 과제

[0003] 본 발명의 목적은, 조리실의 내부상태를 보다 정확하게 감지할 수 있는 조리기기를 제공하는 것이다.

[0004] 본 발명의 다른 목적은, 조리실의 내부상태를 사용자가 보다 용이하게 인식할 수 있는 조리기기를 제공하는 것이다.

과제 해결수단

[0005] 상술한 목적을 달성하기 위한 본 발명의 실시예에 의한 조리기기는, 조리물이 조리되는 조리실이 구비되는 본체; 상기 조리실을 선택적으로 개폐하는 도어; 상기 조리실에서의 조리물의 가열을 위한 열을 제공하는 가열원; 상기 조리실의 내부의 조리물을 스캔하는 이미지센서; 상기 이미지센서가 스캔한 상기 조리물의 이미지를 표시하는 디스플레이부; 및 상기 이미지센서가 스캔한 상기 조리물의 이미지로부터 조리물의 조리정도 및 조리완료여부를 판단하여 상기 가열원의 동작을 제어하는 제어부; 를 포함하고, 상기 제어부는, 독출된 상기 조리물의 RGB색상값의 변화율이 기설정된 기준RGB색상값변화율 미만인 경우에는, 상기 가열원에 의하여 상기 조리실의 내부로 제공되는 열이 증가되도록 제어하고, 독출된 상기 조리물의 RGB색상값의 변화율이 상기 기준RGB색상값변화율 초과인 경우에는 상기 가열원에 의하여 상기 조리실의 내부로 제공되는 열이 감소되도록 제어한다.

[0006] 삭제

효과

[0007] 본 발명에 의하면, 사용자가 보다 정확한 조리실의 내부상태를 보다 용이하게 인식할 수 있는 이점이 있다.

발명의 실시를 위한 구체적인 내용

[0008] 이하에서는 본 발명에 의한 조리기기의 제1실시예의 구성을 첨부된 도면을 참조하여 보다 상세하게 설명한다.

[0009] 도 1은 본 발명에 의한 조리기기의 제1실시예를 보인 사시도이고, 도 2는 본 발명의 제1실시예를 개략적으로 보인 구성도이다.

- [0010] 도 1 및 도 2를 참조하면, 조리기기의 본체(10)의 내부에는 조리실(11)이 구비된다. 상기 조리실(11)은 조리물의 조리가 이루어지는 곳이다.
- [0011] 상기 조리실(11)의 상면 일측에 센싱개구(13)가 형성된다. 그리고 상기 센싱개구(13)에는 차폐글래스(14)가 설치된다. 상기 센싱개구(13)의 위치는 상기 조리실(11)의 상면에 한정되지 않는다. 예를 들면, 상기 센싱개구(13)는, 상기 조리실(11)의 양측면 중 어느 일면이나 후면에 형성될 수 있다. 또한 상기 조리실(11)의 상면 일측에는 조명개구(15)가 형성된다.
- [0012] 또한 상기 조리실(11)의 상면 일측에는 조명개구(15)가 형성된다. 상기 조명개구(15)에도 차폐글래스(16)가 설치된다. 본 실시예에서는, 상기 조명개구(15)가 상기 센싱개구(13)에 인접하는 상기 조리실(11)의 상면 일측에 형성되지만, 상기 조명개구(15)의 위치가 이에 한정되는 것은 아니다.
- [0013] 그리고 상기 조리실(11)의 상방에 해당하는 상기 본체(10)의 전면 상부에는 입력부(17) 및 디스플레이부(19)가 구비된다. 상기 입력부(17)는 상기 조리기기의 동작을 위한 조작신호를 입력받는다. 상기 디스플레이부(19)는, 후술할 이미지센서(27)가 감지한 상기 조리실(11)의 내부상태를 외부로 표시하는 역할을 한다. 본 실시예에서는, 상기 입력부(17) 및 디스플레이부(19)가 상기 본체(10)의 전면 상부에 구비되지만, 반드시 이에 한정되는 것은 아니다. 예를 들면, 상기 입력부(17) 및 디스플레이부(19)는, 상기 본체(10)의 전면 좌우측에 구비될 수도 있다.
- [0014] 한편 상기 조리실(11)은 도어(20)에 의하여 선택적으로 개폐된다. 상기 도어(20)는 그 수직방향의 축을 중심으로 그 선단이 상기 본체(10)의 전후방으로 회전한다. 상기 도어(20)에는 투시창(21)이 구비된다. 상기 투시창(21)은, 상기 조리실(11)의 내부상태를 사용자가 육안으로 직접 식별하기 위한 것이다. 예를 들면, 상기 도어(20)의 중앙부가 투명 또는 반투명재질로 성형되어 상기 투시창(21)이 형성될 수 있다. 또한 상기 도어(20)의 전면 상단에는, 상기 도어(20)를 여닫기 위하여 사용자가 파지하는 도어핸들(23)이 구비된다.
- [0015] 상기 본체(10)의 내부에는 가열원(25)이 설치된다. 상기 가열원(25)은, 상기 조리실(11)의 내부의 조리물을 가열하는 역할을 한다. 예를 들면, 상기 가열원(25)으로는, 상기 조리실(11)의 내부로 마이크로웨이브를 조사하는 고주파가열원이나 상기 조리실(11)의 내부로 복사열이나 대류열을 공급하는 복사가열원 또는 대류가열원 중 어느 하나 이상이 사용될 수 있다.
- [0016] 또한 상기 본체(10)의 내부에는 이미지센서(27)가 설치된다. 상기 이미지센서(27)는, 상기 조리실(11)의 내부, 보다 상세하게는, 상기 조리실(11)의 내부에 수납된 조리물을 스캔한다. 본 실시예에서는, 상기 이미지센서(27)가 상기 조리실(11)의 상방, 보다 상세하게는, 상기 차폐글래스(14)가 설치되는 상기 센싱개구(13)의 상방에 해당하는 상기 본체(10)의 상부에 설치된다.
- [0017] 또한 상기 본체(10)의 내부에는 램프(29)가 설치된다. 상기 램프(29)는 상기 조리실(11)의 내부를 조명하는 역할을 한다. 상기 램프(29)는 상기 조명개구(15)의 상방에 위치된다.
- [0018] 그리고 상기 이미지센서(27)에 인접하는 상기 본체(10)의 내부에는 냉각팬(31)이 설치된다. 상기 냉각팬(31)은 상기 이미지센서(27)의 냉각을 위한 공기의 흐름을 발생시킨다. 본 실시예에서는, 상기 냉각팬(31)이 상기 이미지센서(27)의 냉각을 위하여 별도로 구비되지만, 상기 이미지센서(27)의 냉각은 상기 가열원(25)의 냉각을 위한 냉각팬(미도시)에 의하여 이루어질 수도 있다.
- [0019] 상기 가열원(25), 이미지센서(27) 및 디스플레이부(19)의 동작을 제어부(33)가 제어한다. 보다 상세하게는, 상기 제어부(33)는, 상기 입력부(17)가 입력받은 조작신호에 따라서 상기 가열원(25)이 동작되도록 제어한다. 그리고 상기 제어부(33)는 상기 이미지센서(27)에 의한 상기 조리물의 스캔 및 상기 디스플레이부(19)에 의한 상기 이미지센서(27)가 스캔한 상기 조리물의 이미지의 표시를 제어하는 역할을 한다. 이때 상기 제어부(33)는, 상기 가열원(25)의 동작이 개시되기 전 상기 이미지센서(27)의 동작이 개시되어 상기 이미지센서(27)가 상기 조리물을 실시간으로 스캔하고, 상기 가열원(25)의 동작이 종료되면 상기 이미지센서(27)의 동작이 종료되도록 제어한다. 또한 상기 제어부(33)는 상기 이미지센서(27)의 동작하면 상기 디스플레이부(19)도 동작되도록 제어한다. 따라서 상기 디스플레이부(19)의 동작은, 상기 이미지센서(27)의 동작의 개시와 동시에 개시되고, 상기 이미지센서(27)의 동작의 종료와 동시에 종료될 것이다. 그리고 상기 제어부(33)는, 상기 이미지센서(27)가 스캔한 상기 조리물의 이미지에서 조리물의 조리정도 및 조리의 완료여부를 판단하여 상기 가열원(25)의 동작의 동작을 제어한다.
- [0020] 본 실시예에서는, 상기 제어부(33)는, 상기 이미지센서(27)가 스캔한 상기 조리물의 이미지로부터 조리물의 RGB

색상값을 독출하고, 독출된 상기 조리물의 RGB색상값의 시간의 경과에 따른 변화율에 따라서 조리물의 조리정도를 판단한다. 이때 상기 제어부(33)는, 독출된 상기 조리물의 RGB색상값의 변화율과 기설정된 기준RGB색상값변화율을 비교하여 상기 가열원(25)의 출력을 제어한다. 예를 들면, 상기 제어부(33)는, 독출된 상기 조리물의 RGB색상값의 변화율이 상기 기준RGB색상값변화율 미만인 경우에는 상기 가열원(25)의 출력이 증가되도록 제어하고, 독출된 상기 조리물의 RGB색상값의 변화율이 상기 기준RGB색상값변화율 이상인 경우에는 상기 가열원(25)의 출력이 감소되도록 제어한다.

[0021] 또한 상기 제어부(33)는, 독출된 상기 조리물의 RGB색상값이 기설정된 완료RGB색상값에 도달하면, 조리물의 조리가 완료된 것으로 판단한다. 따라서 상기 제어부(33)는 독출된 상기 조리물의 RGB색상값이 상기 완료RGB색상값에 도달하면, 상기 가열원(25)의 동작이 정지되도록 제어한다.

[0022] 여기서 상기 기준RGB색상값변화율 및 완료RGB색상값은, 조리물의 종류에 따라서 조리물의 조리과정에서의 시간의 경과에 따른 상기 조리물의 RGB색상값의 변화율 및 조리물의 조리가 완료된 상태에서의 상기 조리물의 RGB색상값을 의미한다. 예를 들면, 조리물이 육류의 경우에는, 상기 가열원(25)의 동작이 개시되기 전, 즉 조리되기 전에는, 상대적으로 R의 비율이 높은 RGB색상값을 나타내지만, 상기 가열원(25)의 동작에 의하여 육류가 조리되어 익기 시작하면, 육류의 RGB색상값은 상대적으로 Y의 비율이 높은 RGB색상값을 나타낼 것이다. 그리고 상기 가열원(25)의 동작에 의하여 조리되는 과정에서는, 육류의 RGB색상값은 R값이 비율은 저하되고 Y값의 비율은 증가될 것이다.

[0023] 상기 제어부(33)는, 상기 램프(29) 및 냉각팬(31)의 동작을 제어한다. 본 실시예에서는, 상기 제어부(33)가, 상기 이미지센서(27)의 동작이 개시되기 전 또는 동작의 개시와 동시에 상기 램프(29) 및 냉각팬(31)의 동작이 개시되고, 상기 이미지센서(27)의 동작의 종료와 동시 또는 동작의 종료 후에 종료되도록 제어한다.

[0024] 그리고 상기 기준RGB색상값변화율 및 완료RGB색상값 등은 데이터저장부(35)에 저장된다. 이때 상기 데이터저장부(35)에는, 조리물의 종류에 따라서 상기 기준RGB색상값변화율 및 완료RGB색상값이 저장된다.

[0025] 이하에서는 본 발명에 의한 조리기기의 제1실시예의 작용을 보다 상세하게 설명한다.

[0026] 먼저 사용자가 상기 조리실(11)의 내부에 조리물을 수납한 상태에서 상기 도어(20)를 회동시켜서 상기 조리실(11)을 차폐한다. 그리고 사용자가 상기 입력부(17)를 조작하여 조리물의 조리를 위한 조작신호를 입력하면, 상기 제어부(33)는 상기 가열원(25)이 동작되도록 제어한다. 따라서 상기 조리실(11)에서의 조리물의 조리가 이루어진다.

[0027] 한편 상기 제어부(33)는, 상기 가열원(25)의 동작이 개시되기 전에 상기 이미지센서(27) 및 램프(29)의 동작이 개시되도록 한다. 따라서 상기 이미지센서(27)에 의하여 상기 조리실(11)의 내부가 실시간으로 스캔되고, 상기 이미지센서(27)에 의하여 스캔된 상기 조리물의 이미지는 상기 디스플레이부(19)를 통하여 외부로 표시된다. 또한 상기 제어부(33)는, 상기 이미지센서(27)의 냉각을 위하여 상기 냉각팬(31)의 동작이 개시되도록 제어한다.

[0028] 이때 상기 제어부(33)는, 상기 이미지센서(27)가 스캔한 상기 조리물의 이미지로부터 조리물의 RGB색상값을 독출하여, 그 시간의 경과에 따른 변화율과 상기 기준RGB색상값변화율을 비교하여, 상기 가열원(25)의 출력이 유지, 증가 또는 감소되도록 제어한다.

[0029] 그리고 상기 제어부(33)는, 독출된 상기 조리물의 RGB색상값이 상기 완료RGB색상값에 도달하였는지 여부를 판단한다. 그리고 상기 제어부(33)는, 독출된 상기 조리물의 RGB색상값이 상기 완료RGB색상값에 도달한 것으로 판단되면, 상기 가열원(25)의 동작이 종료되도록 제어한다. 상기 제어부(33)는 상기 가열원(25)의 동작이 종료되면, 상기 이미지센서(27), 램프(29) 및 냉각팬(31)의 동작이 종료되도록 제어한다.

[0030] 한편 상기 제어부(33)는 상기 이미지센서(27)가 스캔한 상기 조리물의 이미지가 상기 디스플레이부(19)를 통하여 표시되도록 제어한다. 따라서 사용자는, 상기 디스플레이부(19)에 표시된 상기 조리물의 이미지로부터 상기 조리실(11)의 내부에서의 조리물의 조리정도 및 조리완료여부를 보다 용이하게 판단할 수 있게 된다.

[0031] 이하에서는 본 발명에 의한 조리기기의 제2실시예의 구성을 첨부된 도면을 참조하여 보다 상세하게 설명한다.

[0032] 도 3은 본 발명에 의한 조리기기의 제2실시예를 보인 사시도이다. 본 실시예의 구성요소 중 상술한 본 발명의 제1실시예의 구성요소와 동일한 구성요소에 대해서는 도 1 및 도 2의 도면부호를 원용하여 상세한 설명을 생략하기로 한다.

- [0033] 도 3을 참조하면, 본 실시예에서는, 이미지센서(27)가 스캔한 조리물의 이미지를 표시하기 위한 이미지디스플레이부(37)가 도어(20)에 구비된다. 보다 상세하게는, 상기 이미지디스플레이부(37)는, 상술한 제1실시예의 투시창(21)(도 1참조)에 대응하는 상기 도어(20)의 중앙부에 위치된다. 따라서 본 실시예의 이미지디스플레이부(37)는, 상술한 제1실시예의 디스플레이부(19)(도 1참조)에 비하여 상대적으로 크게 형성될 수 있다.
- [0034] 이는 사용자가, 상기 이미지센서(27)(도 2참조)에 의하여 스캔된 조리물의 이미지를 보다 크게 볼 수 있도록 하기 위함이다. 또한 상기 조리실(11)에서의 조리물의 조리과정에서 상기 투시창(21)에 이슬이 맺힘으로써, 실질적으로 상기 투시창(21)을 통한 조리물의 식별이 정확하게 이루어지지 않는 현상을 방지하기 위함이다.
- [0035] 이하에서는 본 발명에 의한 조리기기의 제4실시예의 구성을 첨부된 도면을 참조하여 보다 상세하게 설명한다.
- [0036] 도 4는 본 발명에 의한 조리기기의 제3실시예가 네트워크에 연결된 상태를 보인 구성도이다. 본 실시예의 구성요소 중 상술한 본 발명의 제1실시예의 구성요소와 동일한 구성요소에 대해서는 도 1 및 도 2의 도면부호를 인용하여 상세한 설명을 생략하기로 한다.
- [0037] 도 4를 참조하면, 본 실시예에 의한 조리기기에서는, 조리실(11)의 내부에서 가열원(25)에 의한 조리물의 조리가 이루어진다. 그리고 이미지센서(27)가 조리실(11)의 내부의 조리물을 스캔하여 조리물의 이미지를 형성하고, 디스플레이부(19)가 상기 이미지센서(27)가 스캔한 상기 조리물의 이미지를 표시한다. 그리고 제어부(33)는, 상기 이미지센서(27) 및 디스플레이부(19)의 동작을 제어한다.
- [0038] 또한 데이터저장부(35)에는 조리물의 종류에 따라서 기준RGB색상값변화율 및 완료RGB색상값이 저장된다. 또한 본 실시예에서는, 상기 데이터저장부(35)에는, 후술할 단말(43)로 전송되는 요리법 및 캐릭터이미지가 저장될 수 있다. 이때 상기 캐릭터이미지는, 상기 조리실(11)의 내부에서의 조리물의 조리과정에 따라서 변할 수 있다.
- [0039] 한편 본 실시예에 의한 조리기기는, 네트워크(41)를 통한 단말과의 통신을 위한 통신부(39)를 더 포함한다. 상기 조리기기의 통신부(39)는, 상기 네트워크(41)를 통하여 상기 단말(43)로 상기 이미지센서(27)가 스캔한 상기 조리물의 이미지를 포함하는 정보를 송신하고, 상기 단말(43)로부터 정보를 수신하여 상기 제어부(33)에 전달한다.
- [0040] 상기 네트워크(41)는, 상기 조리기기의 통신부(39) 및 단말(43)을 연결한다. 상기 네트워크(41)는 유선 또는 무선으로 상기 통신부(39) 및 단말(43)을 연결할 수 있다. 상기 단말(43)은, 상기 네트워크(41)를 통하여 조리기기로부터 이격된 원격지에서 상기 조리기기와 데이터를 송수신한다.
- [0041] 예를 들면, 상기 조리기기는, 상기 이미지센서(27)가 스캔한 상기 조리물의 이미지를 상기 단말(43)로 송신한다. 또한 상기 단말(43)는, 상기 조리기기의 동작, 보다 상세하게는, 상기 가열원(25)의 동작을 제어하기 위한 조작신호를 상기 조리기기로 송신한다. 또한 상기 조리기기는, 상기 데이터저장부(35)에 저장된 데이터, 즉 요리법 및 캐릭터이미지를 상기 단말(43)로 송신한다. 이때 상기 제어부(33)는, 상기 이미지센서(27)가 스캔한 상기 조리물의 이미지로부터 RGB색상값을 추출하여 조리물의 종류를 판단하고, 판단한 조리물의 종류에 따라서 상기 조리기기로부터 상기 단말(43)로 요리법 및 캐릭터이미지가 송신되도록 제어한다. 다시 말하면, 상기 제어부(33)는, 추출된 상기 조리물의 RGB색상값으로부터 상기 조리실(11)의 내부에 수납된 조리물을 종류를 판단하고, 판단된 조리물의 종류에 대응하는 요리법 및 캐릭터이미지가 상기 단말(43)로 송신되도록 제어하는 것이다.
- [0042] 한편 상기 조리기기와 단말(43)의 데이터의 송수신을 위하여 상기 단말(43)에는 상기 조리기기와 통신을 위한 통신부(39)가 구비된다. 또한 상기 단말(43)에는, 상기 조리물의 이미지를 표시하기 위한 디스플레이부(19) 및 조작신호를 입력하기 위한 입력부(17)가 구비된다. 상기 단말(43)로는, 컴퓨터나 휴대폰, 또는 상기 조리물의 이미지를 표시하기 위한 별도의 디스플레이부(19)나 입력부(17)가 별개의 단말이 사용될 수 있다.
- [0043] 이와 같은 본 발명의 기본적인 기술적 사상의 범주 내에서, 당업계의 통상의 지식을 가진 자에게 있어서는 다른 많은 변형이 가능함은 물론이고, 본 발명의 권리범위는 첨부한 특허청구범위에 기초하여 해석되어야 할 것이다.

산업이용 가능성

- [0044] 이상에서 설명한 바와 같은 본 발명에 의한 조리기기에 의하면, 다음과 같은 효과를 기대할 수 있게 된다.
- [0045] 먼저 본 발명에서는, 이미지센서에 의하여 스캔된 조리물의 이미지가 외부로 표시된다. 따라서 사용자가 상기

조리물의 상태를 보다 정확하게 인식할 수 있게 된다.

[0046] 또한 본 발명에서는, 상기 이미지센서에 의하여 스캔된 상기 조리물의 이미지를 조리기기로부터 이격된 장소에 위치하는 사용자에게 무선 또는 유선통신으로 전송된다. 따라서 사용자가 상기 조리물의 상태를 보다 용이하게 인식할 수 있게 된다.

[0047] 뿐만 아니라, 본 발명에서는, 상기 이미지센서에 의하여 스캔된 상기 조리물의 이미지를 표시하는 디스플레이부가 상기 조리실을 선택적으로 개폐하는 도어의 전면에 표시된다. 따라서 상기 디스플레이부의 위치 설계가 보다 용이하게 이루어질 수 있게 된다.

도면의 간단한 설명

[0048] 도 1은 본 발명에 의한 조리기기의 제1실시예를 보인 사시도.

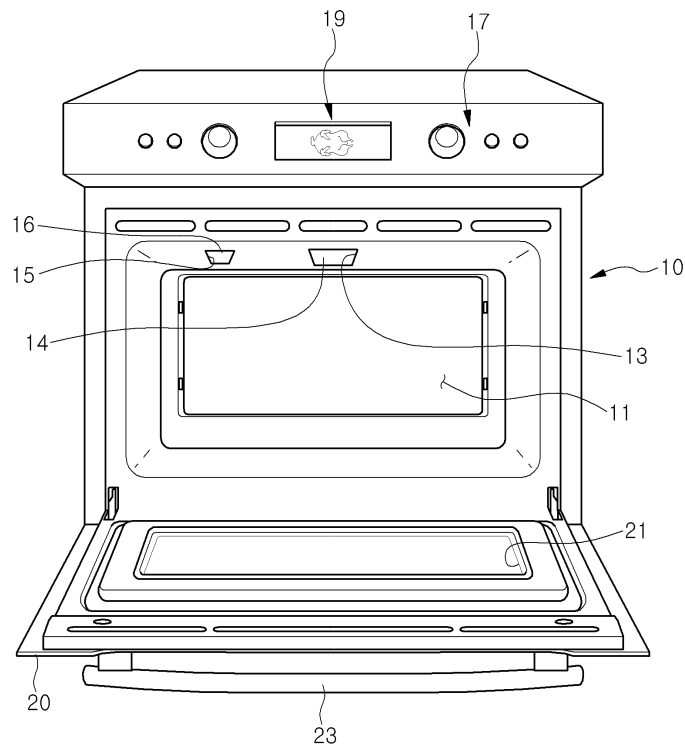
[0049] 도 2는 본 발명의 제1실시예를 개략적으로 보인 구성도.

[0050] 도 3은 본 발명에 의한 조리기기의 제2실시예를 보인 사시도.

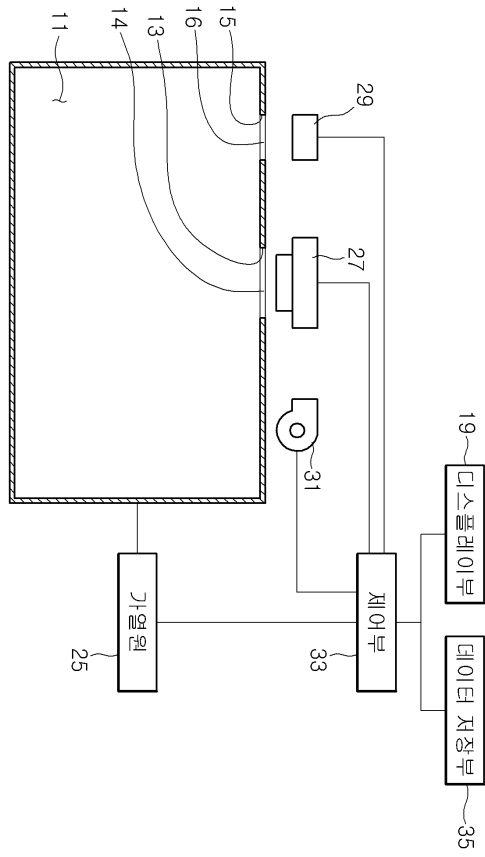
[0051] 도 4는 본 발명에 의한 조리기기의 제3실시예가 네트워크에 연결된 상태를 보인 구성도.

도면

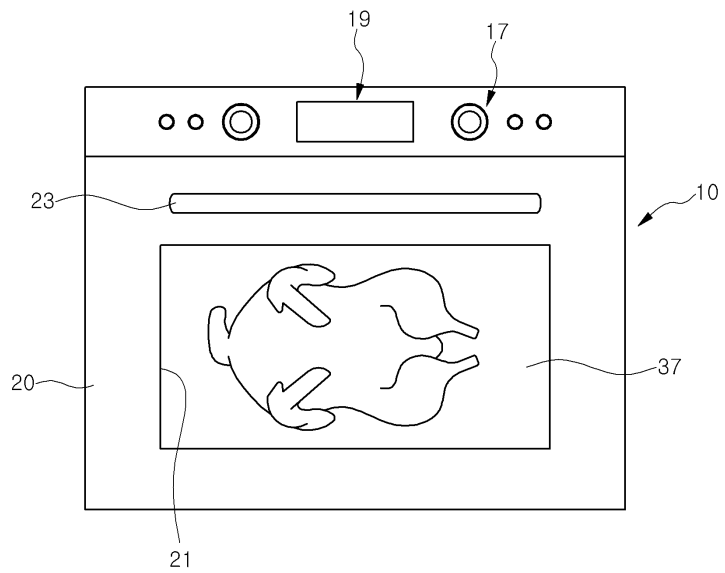
도면1



도면2



도면3



도면4

