

E 03 D

Ans.nr.: 3626/82

Indleveret: 12 aug 1982

Løbedag: 12 aug 1982

Alm. tilgængelig: 13 feb 1983

Prioritet: 12 aug 1981 NL 8103780

EDUARD *SOEDERHUYZEN; Amsterdam,
NL.

Opfinder: Samme.

Fuldmægtig: Kontor for Industriel Eneret

Forbindelsesrørstykke af elastisk materiale

Sammendrag

3626-82

Forbindelsesrørstykke af elastisk materiale

Et forbindelsesrørstykke af elastisk materiale til at forbinde en toiletkumme med en afløbsledning omfattende en hundel (4) i den ene ende til at modtage et udløb fra en toiletkumme og en handel (6) i den anden ende til at blive modtaget i et afløbsrør. En forseglingsbøsning 8 forbundet med hundelen (4) strækker sig ind i hundelen (4).

Forseglingsdelen (8) går i ét med hundelen (4) over en diskontinuerligt fortyndet overgang (15) og tykkelsen af bøsningen (8) er tyndere end tykkelsen af hundelen (4).

Overgangen (15) er fortrinsvis placeret på halvvejen i et plan parallelt med hundelens indervæg (16), dvs. et plan der ligger midt mellem indersiden (16) af hundelen og forlængelsen af handelens inderside (17).

Støtteorganer (10) har deres endedele udstrakt i retning af handelen (6). Fortrinsvis er endedelene (12) tyndere end de resterende dele af støtteorganerne og de er udstrakt parallelt med hundelens indervæg mens de resterende dele (13) af støtteorganerne er udstrakt radialt i forhold til hundelen (4).

Forbindelsesrørstykket er let at sætte på plads og det giver en god forsegling.

3626-82

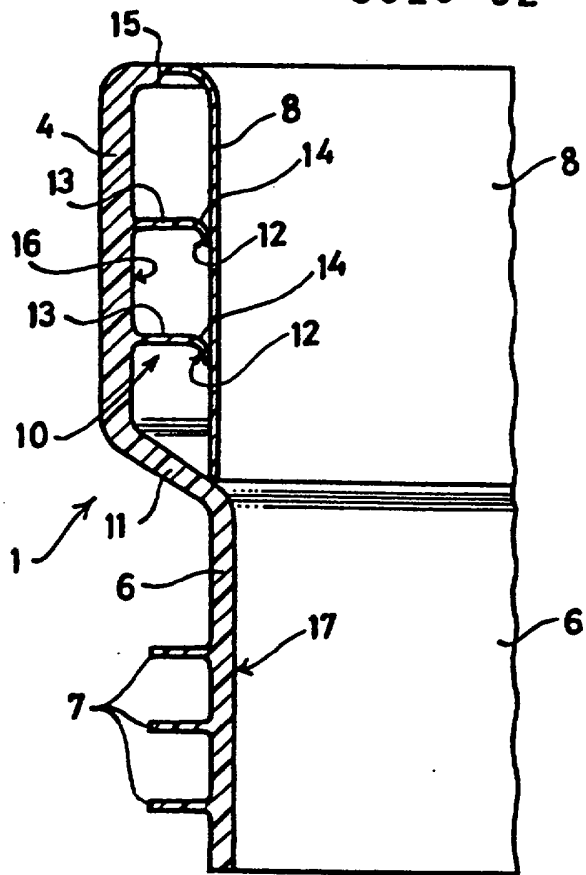


FIG. 5.