



(12) 发明专利

(10) 授权公告号 CN 108903822 B

(45) 授权公告日 2021.06.22

(21) 申请号 201810862203.X

(22) 申请日 2018.08.01

(65) 同一申请的已公布的文献号  
申请公布号 CN 108903822 A

(43) 申请公布日 2018.11.30

(73) 专利权人 洛阳高昌机电科技有限公司  
地址 471000 河南省洛阳市高新开发区丰  
华路6号银昆科技园5#楼407

(72) 发明人 张义勇

(74) 专利代理机构 河南广文律师事务所 41124  
代理人 王自刚

(51) Int.Cl.  
A47L 11/24 (2006.01)  
A47L 11/40 (2006.01)

(56) 对比文件

- CN 206570742 U, 2017.10.20
- CN 107334428 A, 2017.11.10
- CN 104107016 A, 2014.10.22
- CN 106510580 A, 2017.03.22
- CN 105054861 A, 2015.11.18
- CN 104433180 A, 2015.03.25
- CN 108185919 A, 2018.06.22
- CN 201036543 Y, 2008.03.19
- US 9848750 B1, 2017.12.26

审查员 邓晨肖

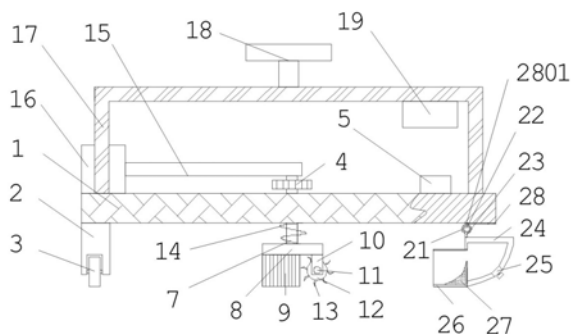
权利要求书1页 说明书4页 附图2页

(54) 发明名称

一种家庭及办公室用室内清扫机

(57) 摘要

本发明公开了一种家庭及办公室用室内清扫机,包括支撑板、滑槽、支撑腿、滚轮、棘轮、第一连接板、第一棘爪、第一扭簧、第二连接板、第二棘爪、第二扭簧、滑杆、毛刷座、毛刷、固定板、固定轴、滚筒、刮刀、弹簧、输出杆、直线电机、固定架、把手、蓄电池、电动机、套环、转轴、固定杆、储料壳、密封塞、进料筒、倒料板、电动推杆和推板。该种家庭及办公室用室内清扫机结构简单、设计新颖,将室内地面上的大颗粒杂物和灰尘均通过毛刷进行清扫至进料筒内,同时便于控制毛刷大面积单向进行清扫,便于将家庭室内地面进行一次性清扫干净,提高了清扫效率,保障室内环境质量,利于使用,便于在清扫的同时,对地面上难以清扫的污渍通过刮刀进行刮掉,便于打扫。



1. 一种家庭及办公室用室内清扫机,包括支撑板(1)以及固定架(17),其特征在于:所述支撑板(1)底部固定连接有支撑腿(2),且支撑腿(2)底部滚动连接有滚轮(3);所述支撑板(1)顶部侧表面固定连接固定架(17),且固定架(17)顶部固定连接把手(18);所述固定架(17)底部固定连接蓄电池(19);所述支撑板(1)顶部一侧固定连接直线电机(16),且直线电机(16)输出端连接输出杆(15);所述输出杆(15)末端转动连接滑杆(7),且滑杆(7)表面套接棘轮(4);所述支撑板(1)表面开设滑槽(101),且滑槽(101)内滑动连接滑杆(7);所述滑槽(101)一侧设有与支撑板(1)固定连接的第一连接板(5),且第一连接板(5)侧表面通过第一扭簧(502)与第一棘爪(501)弹性连接;所述滑槽(101)另一侧设有与支撑板(1)顶部表面固定连接的连接板(6),且第二连接板(6)通过扭簧(602)与第二棘爪(601)弹性连接;

所述滑杆(7)底端固定连接毛刷座(8),且毛刷座(8)顶部通过与滑杆(7)套接的弹簧(14)与支撑板(1)底部弹性连接;所述毛刷座(8)底部固定连接毛刷(9),且毛刷(9)一侧设有与毛刷座(8)相对两侧固定连接的固定板(10);两个所述固定板(10)之间通过固定轴(11)固定连接,且固定轴(11)表面套接滚筒(12);所述滚筒(12)表面固定连接刮刀(13);所述支撑板(1)一侧底部固定连接电动推杆(28),且电动推杆(28)末端固定连接与支撑板(1)底部滑动连接的推板(2801);所述推板(2801)底部固定连接套环(21),且套环(21)内套接转轴(22);所述转轴(22)一端与固定在推板一侧的电动机(20)输出端连接,且转轴(22)底端通过固定杆(23)与储料壳(24);所述储料壳(24)一侧卡合连接密封塞(25),且储料壳(24)另一侧与进料筒(26)连通;所述进料筒(26)底部内壁固定连接倒料板(27);

所述第一连接板(5)与第二连接板(6)均位于所述滑槽(101)两端的异侧,所述第一连接板(5)距直线电机(16)的距离大于第二连接板(6)距直线电机(16)的距离,且第一连接板(5)以及第二连接板(6)的长度是棘轮(4)周长的四分之一;第一棘爪(501)与第二棘爪(601)均与棘轮(4)啮合连接。

2. 根据权利要求1所述的一种家庭及办公室用室内清扫机,其特征在于:所述支撑腿(2)数目为四个,且支撑腿(2)位于所述支撑板(1)底部四个拐角位置处。

3. 根据权利要求1所述的一种家庭及办公室用室内清扫机,其特征在于:所述刮刀(13)数目为若干个,且刮刀(13)在所述滚筒(12)表面环形分布。

4. 根据权利要求1所述的一种家庭及办公室用室内清扫机,其特征在于:所述蓄电池(19)与直线电机(16)、所述电动推杆(28)以及电动机(20)电性连接。

5. 根据权利要求1所述的一种家庭及办公室用室内清扫机,其特征在于:所述倒料板(27)横截面表面呈圆弧形结构。

6. 根据权利要求1所述的一种家庭及办公室用室内清扫机,其特征在于:所述毛刷(9)的长度小于所述进料筒(26)进口端的长度。

7. 根据权利要求1所述的一种家庭及办公室用室内清扫机,其特征在于:所述转轴(22)与套环(21)转动连接。

8. 根据权利要求1所述的一种家庭及办公室用室内清扫机,其特征在于:所述储料壳(24)底部一侧呈圆弧形结构。

## 一种家庭及办公室用室内清扫机

### 技术领域

[0001] 本发明涉及一种清扫机,具体是一种家庭及办公室用室内清扫机,属于清扫机应用技术领域。

### 背景技术

[0002] 扫地机是指扫地机器人。在不久的将来像白色家电一样成为每个家庭必不可少的清洁帮手。产品也会由初级智能向着更高层次的智能化程度发展,逐步的取代人工清洁;随着中国国内生活水平的不断提高,原本一直在欧美市场销售的扫地机器人走入平常百姓家,并被越来越多的人所接受。

[0003] 在家庭和办公室室内清扫过程中存在很多的问题,如现有室内打扫需要使用者用扫帚进行打扫,卫生打扫效率较低,同时室内地面上存留一些难以打扫的污渍,很难进行清理,影响室内卫生环境,同时增加使用者的劳动强度,影响使用者打扫卫生,不便于使用。因此,针对上述问题提出一种家庭及办公室用室内清扫机。

### 发明内容

[0004] 本发明的目的就在于为了解决上述问题而提供一种家庭及办公室用室内清扫机。

[0005] 本发明通过以下技术方案来实现上述目的,一种家庭及办公室用室内清扫机,包括支撑板以及固定架,所述支撑板底部固定连接有支撑腿,且支撑腿底部滚动连接有滚轮;所述支撑板顶部侧表面固定连接固定架,且固定架顶部固定连接有把手;所述固定架底部固定连接有蓄电池;所述支撑板顶部一侧固定连接直线电机,且直线电机输出端连接有输出杆;所述输出杆末端转动连接有滑杆,且滑杆表面套接有棘轮;所述支撑板表面开设有滑槽,且滑槽内滑动连接有滑杆;所述滑槽一侧设有与支撑板固定连接的第一连接板,且第一连接板侧表面通过第一扭簧与第一棘爪弹性连接;所述滑槽另一侧设有与支撑板顶部表面固定连接的所述第二连接板,且第二连接板通过扭簧与第二棘爪弹性连接;

[0006] 所述滑杆底端固定连接毛刷座,且毛刷座顶部通过与滑杆套接的弹簧与支撑板底部弹性连接;所述毛刷座底部固定连接毛刷,且毛刷一侧设有与毛刷座相对两侧固定连接的固定板;两个所述固定板之间通过固定轴固定连接,且固定轴表面套接滚筒;所述滚筒表面固定连接刮刀;所述支撑板一侧底部固定连接电动推杆,且电动推杆末端固定连接与支撑板底部滑动连接的推板;所述推板底部固定连接套环,且套环内套接有转轴;所述转轴一端与固定在推板一侧的电动机输出端连接,且转轴底端通过固定杆与储料壳;所述储料壳一侧卡合连接有密封塞,且储料壳另一侧与进料筒连通;所述进料筒底部内壁固定连接倒料板。

[0007] 优选的,所述支撑腿数目为四个,且支撑腿位于所述支撑板底部四个拐角位置处。

[0008] 优选的,所述第一连接板与所述第二连接板均位于所述滑槽两端的异侧,所述第一连接板距直线电机的距离大于第二连接板距直线电机的距离,且第一连接板以及第二连接板的长度是棘轮周长的四分之一。

- [0009] 优选的,所述第一棘爪与所述第二棘爪均与所述棘轮啮合连接。
- [0010] 优选的,所述刮刀数目为若干个,且刮刀在所述滚筒表面环形分布。
- [0011] 优选的,所述蓄电池与所述直线电机、所述电动推杆以及电动机电性连接。
- [0012] 优选的,所述倒料板横截面表面呈圆弧形结构。
- [0013] 优选的,所述毛刷的长度小于所述进料筒进口端的长度。
- [0014] 优选的,所述转轴与所述套环转动连接。
- [0015] 优选的,所述储料壳底部一侧呈圆弧形结构。
- [0016] 本发明的有益效果是:
- [0017] 1. 该种家庭及办公室用室内清扫机结构简单、设计新颖,将室内地面上的大颗粒杂物和灰尘均通过毛刷进行清扫至进料筒内,同时便于控制毛刷大面积单向进行清扫,便于将家庭室内地面进行一次性清扫干净,提高了清扫效率,保障室内环境质量,利于使用。
- [0018] 2. 便于在清扫的同时,对地面上难以清扫的污渍通过刮刀进行刮掉,便于打扫,同时避免使用者对室内地面进行重复刮取再打扫,保障室内地面干净,同时降低工作者的劳动量。
- [0019] 3. 在使用时,通过设置的电动机、套环、转轴、固定杆、储料桶、进料筒以及倒料板之间的配合作用下,实现对进料筒内的污渍进行收集存储,提高污渍的存储空间,便于持续清扫,实用价值较高,适合推广使用。

## 附图说明

- [0020] 图1为本发明整体结构示意图;
- [0021] 图2为本发明整体俯视结构示意图;
- [0022] 图3为本发明整体侧视结构示意图;
- [0023] 图4为本发明毛刷座底部俯视连接结构示意图。
- [0024] 图中:1、支撑板,101、滑槽,2、支撑腿,3、滚轮,4、棘轮,5、第一连接板,501、第一棘爪,502、第一扭簧,6、第二连接板,601、第二棘爪,602、第二扭簧,7、滑杆,8、毛刷座,9、毛刷,10、固定板,11、固定轴,12、滚筒,13、刮刀,14、弹簧,15、输出杆,16、直线电机,17、固定架,18、把手,19、蓄电池,20、电动机,21、套环,22、转轴,23、固定杆,24、储料壳,25、密封塞,26、进料筒,27、倒料板,28、电动推杆,2801、推板。

## 具体实施方式

[0025] 下面将结合本发明实施例中的附图,对本发明实施例中的技术方案进行清楚、完整地描述,显然,所描述的实施例仅仅是本发明一部分实施例,而不是全部的实施例。基于本发明中的实施例,本领域普通技术人员在没有做出创造性劳动前提下所获得的所有其他实施例,都属于本发明保护的范围。

[0026] 请参阅图1-4所示,一种家庭及办公室用室内清扫机,包括支撑板1以及固定架17,所述支撑板1底部固定连接支撑腿2,且支撑腿2底部滚动连接有滚轮3,设置的滚轮3便于装置的移动;所述支撑板1顶部侧表面固定连接固定架17,且固定架17顶部固定连接把手18,设置的把手18,便于推动装置;所述固定架17底部固定连接蓄电池19;所述支撑板1顶部一侧固定连接直线电机16,且直线电机16输出端连接输出杆15,,设置的直线电机

16便于通过输出杆15推动滑杆7移动;所述输出杆15末端转动连接有滑杆7,且滑杆7表面套接有棘轮4;所述支撑板1表面开设有滑槽101,且滑槽101内滑动连接有滑杆7,设置的滑杆7便于调节毛刷座8移动;所述滑槽101一侧设有与支撑板1固定连接的第一连接板5,且第一连接板5侧表面通过第一扭簧502与第一棘爪501弹性连接;所述滑槽101另一侧设有与支撑板1顶部表面固定连接的连接板6,且第二连接板6通过扭簧602与第二棘爪601弹性连接;

[0027] 所述滑杆7底端固定连接有毛刷座8,且毛刷座8顶部通过与滑杆7套接的弹簧14与支撑板1底部弹性连接;所述毛刷座8底部固定连接有毛刷9,且毛刷9一侧设有与毛刷座8相对两侧固定连接的固定板10,设置的毛刷9便于地面的清理;两个所述固定板10之间通过固定轴11固定连接,且固定轴11表面套接滚筒12,设置的滚筒12便于带动表面的刮刀13滚动;所述滚筒12表面固定连接有刮刀13,设置的刮刀13便于清理地面上难以清理的污渍;所述支撑板1一侧底部固定连接有电动推杆28,且电动推杆28末端固定连接有与支撑板1底部滑动连接的推板2801;所述推板2801底部固定连接有套环21,且套环21内套接有转轴22;所述转轴22一端与固定在推板一侧的电动机20输出端连接,且转轴22底端通过固定杆23与储料壳24;所述储料壳24一侧卡合连接有密封塞25,且储料壳24另一侧与进料筒26连通,便于污渍的存储收集;所述进料筒26底部内壁固定连接有倒料板27,设置的倒料板27便于污渍的导入。

[0028] 所述支撑腿2数目为四个,且支撑腿2位于所述支撑板1底部四个拐角位置处,保障支撑板1稳定放置;所述第一连接板5与所述第二连接板6均位于所述滑槽101两端的异侧,所述第一连接板5距直线电机16的距离大于第二连接板6距直线电机16的距离,且第一连接板5以及第二连接板6的长度是棘轮4周长的四分之一,便于调节棘轮4转动90度;所述第一棘爪501与所述第二棘爪601均与所述棘轮4啮合连接,便于驱动棘轮4转动;所述刮刀13数目为若干个,且刮刀13在所述滚筒12表面环形分布,便于地面污渍进行清理;所述蓄电池19与所述直线电机16、所述电动推杆28以及电动机20电性连接,便于控制直线电机16、微型电动推杆6以及电动机20工作;所述倒料板27横截面表面呈圆弧形结构,便于进料筒26内的污渍导入储料壳24内;所述毛刷9的长度小于所述进料筒26进口端的长度,便于污渍清理;所述转轴22与所述套环21转动连接,便于转轴22转动;所述储料壳24底部一侧呈圆弧形结构,便于储料壳24旋转。

[0029] 本发明在使用时,首先将该装置中的电器元件均与蓄电池19电性连接,通过把手18推动支撑腿2底部的滚轮3进行转动,同时通过直线电机16驱动输出轴推动滑块4滑动,滑块4推动滑杆7带动毛刷座8移动,毛刷座8带动底部的滚筒12滚动,通过滚筒12表面的刮刀13对室内地面的难以清理污渍进行刮取,然后通过毛刷9对地面进行清理,最后通过毛刷9进行污渍扫到进料筒26内,通过电动推杆28推动推板2804带动底部连接的储料壳24移动至支撑板1底部一侧,然后直线电机16接着推动棘轮4移动,棘轮4与第二连接板6表面通过第二扭簧602弹性连接的第二棘爪601啮合,第二棘爪601推动棘轮4带动滑杆7转动90度,使毛刷9转动90度,在棘轮4经过第二连接板6后,通过直线电机16驱动输出杆15收缩,毛刷9不再处于清扫的最佳偏转状态,基本不带走被清扫物;当输出杆15带动滑杆7表面的棘轮4与第一棘爪501啮合时,且棘轮4经过第一连接板5时,第一棘爪501推动棘轮4旋转90度,使毛刷9与原来的方向反向旋转90度,从而毛刷9再次处于清扫状态,如此往复循环,电动推杆28推

动推板2801带动储料壳24随时接受垃圾,在清理储料壳24垃圾时,通过电动机20驱动转轴22带动储料壳24转动,储料壳24带动进料筒26转动,进而使进料筒26内的污渍通过倒料板27导入储料壳24内,然后通过直线电机16驱动输出杆15再次推动滑块4滑动,重复上述操作,从而完成家庭室内清扫机的使用。

[0030] 电动推杆28采用的是扬州固瑞特机电设备有限公司提供的DT DTZ DTI DTII电动推杆,其配套电路可由商家提供。

[0031] 直线电机16采用的是阿里巴巴东莞市舜力机电科技有限公司销售的5IK60GU直线电机,其配套电路可由商家提供。

[0032] 电动机20采用的是恒速控股有限公司销售的Y2电动机,其配套电路可由商家提供。

[0033] 涉及到电路和电子元器件和模块均为现有技术,本领域技术人员完全可以实现,无需赘言,本发明保护的内容也不涉及对于软件和方法的改进。

[0034] 对于本领域技术人员而言,显然本发明不限于上述示范性实施例的细节,而且在不背离本发明的精神或基本特征的情况下,能够以其他的具体形式实现本发明。因此,无论从哪一点来看,均应将实施例看作是示范性的,而且是非限制性的,本发明的范围由所附权利要求而不是上述说明限定,因此旨在将落在权利要求的得同要件的含义和范围内的所有变化囊括在本发明内。不应将权利要求中的任何附图标记视为限制所涉及的权利要求。

[0035] 此外,应当理解,虽然本说明书按照实施方式加以描述,但并非每个实施方式仅包含一个独立的技术方案,说明书的这种叙述方式仅仅是为清楚起见,本领域技术人员应当将说明书作为一个整体,各实施例中的技术方案也可以经适当组合,形成本领域技术人员可以理解的其他实施方式。

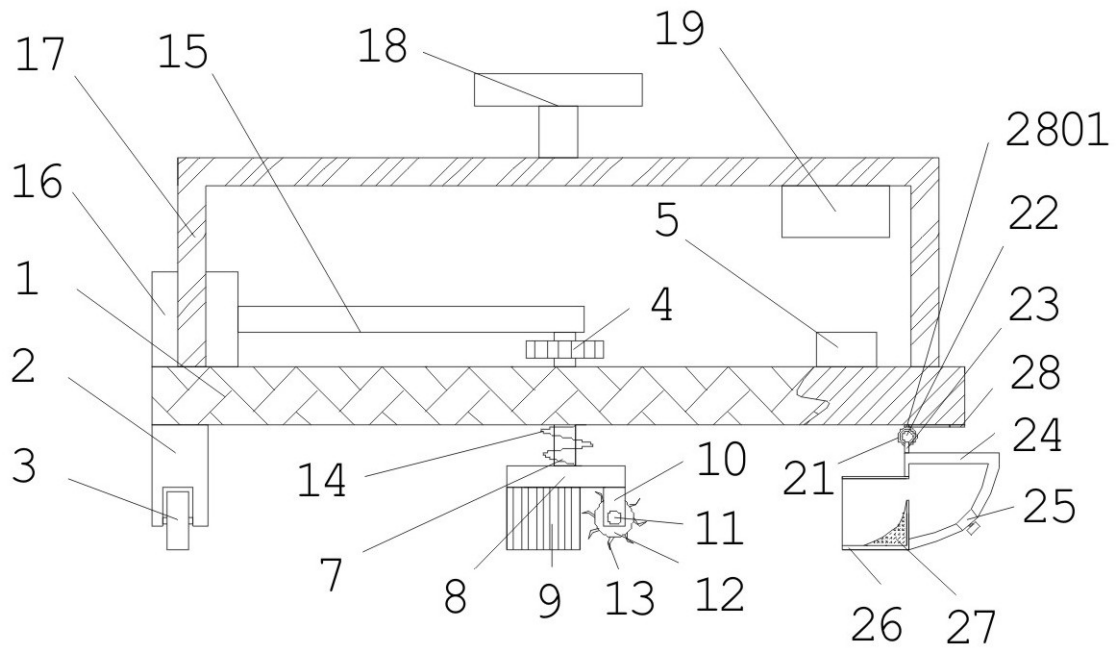


图1

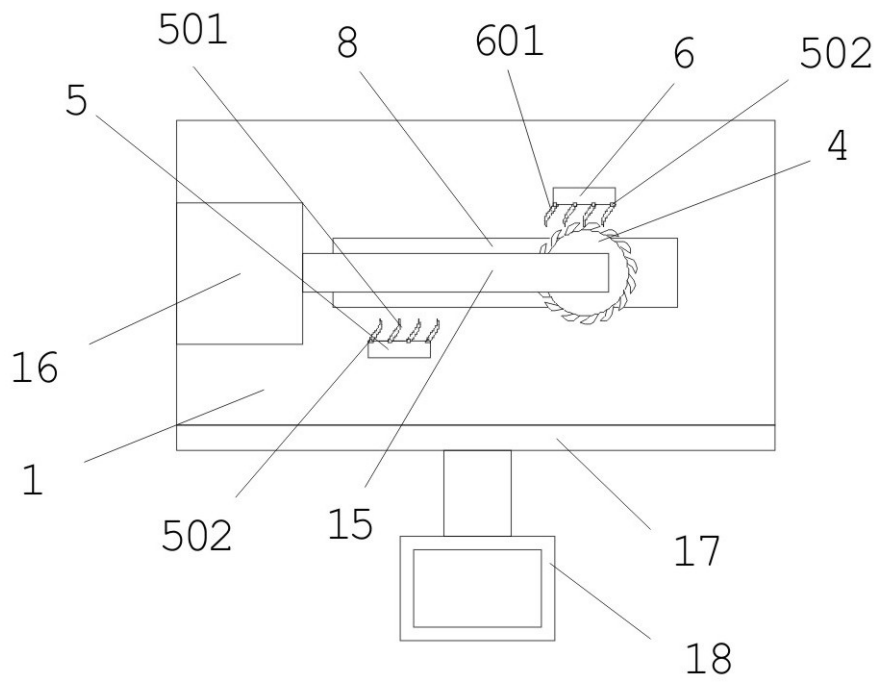


图2

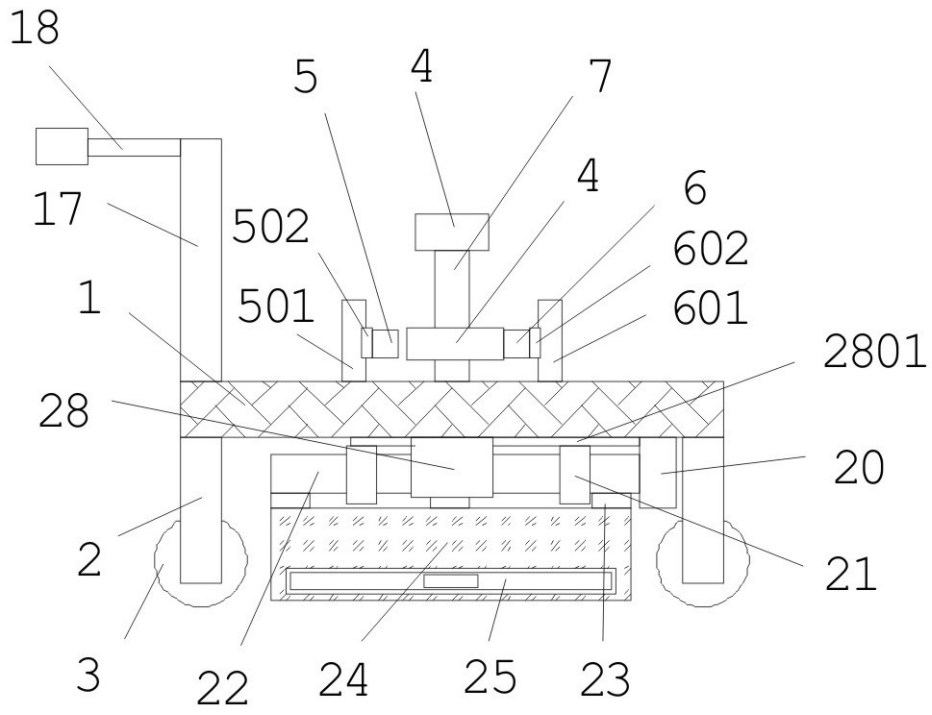


图3

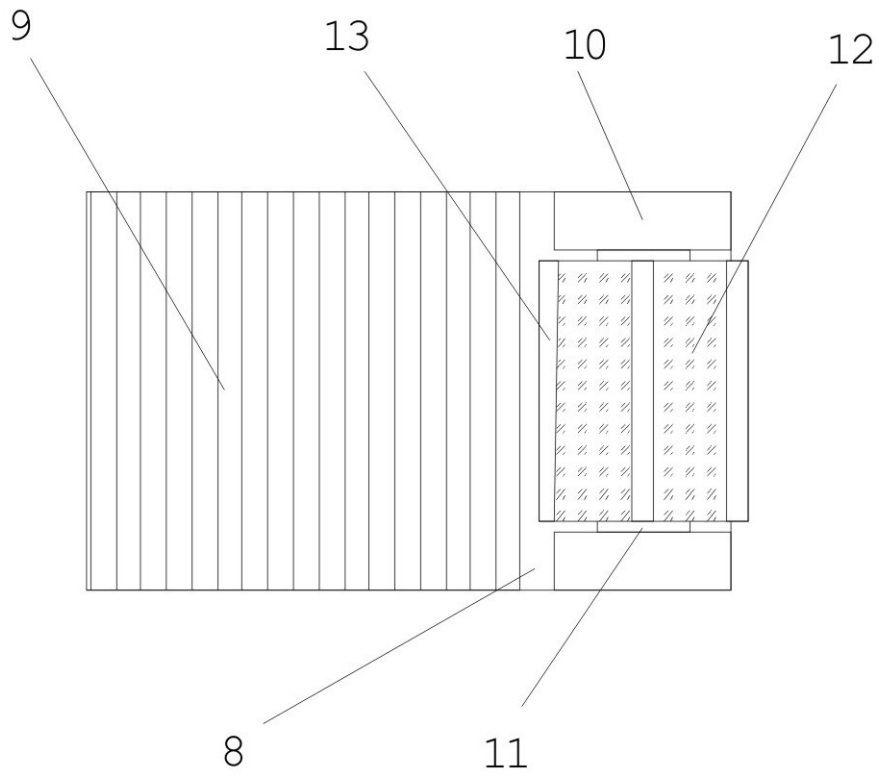


图4