

(12) 특허협력조약에 의하여 공개된 국제출원

(19) 세계지식재산권기구  
국제사무국



(43) 국제공개일  
2009년 9월 24일 (24.09.2009)

PCT

(10) 국제공개번호  
WO 2009/116814 A3

- (51) 국제특허분류:  
E03C 1/04 (2006.01)
- (21) 국제출원번호: PCT/KR2009/001400
- (22) 국제출원일: 2009년 3월 19일 (19.03.2009)
- (25) 출원언어: 한국어
- (26) 공개언어: 한국어
- (30) 우선권정보:  
10-2008-0026247 2008년 3월 21일 (21.03.2008) KR
- (71) 출원인 겸
- (72) 발명자: **이양숙 (LEE, Yang-Sook)** [KR/KR]; 경기 수원시 권선구 호매실동 377 LG 삼익아파트 107-702, 441-450 Gyeonggi-do (KR).
- (74) 대리인: **이건철 (LEE, Keon-Cheol)**; 서울특별시 구로구 구로동 187-10 코오롱사이언스밸리 1차 607호 한영특허법률사무소, 152-050 Seoul (KR).
- (81) 지정국 (별도의 표시가 없는 한, 가능한 모든 종류의 국내 권리의 보호를 위하여): AE, AG, AL, AM, AO, AT, AU, AZ, BA, BB, BG, BH, BR, BW, BY, BZ, CA, CH, CN, CO, CR, CU, CZ, DE, DK, DM, DO, DZ, EC, EE, EG, ES, FI, GB, GD, GE, GH, GM, GT, HN, HR,

HU, ID, IL, IN, IS, JP, KE, KG, KM, KN, KP, KZ, LA, LC, LK, LR, LS, LT, LU, LY, MA, MD, ME, MG, MK, MN, MW, MX, MY, MZ, NA, NG, NI, NO, NZ, OM, PG, PH, PL, PT, RO, RS, RU, SC, SD, SE, SG, SK, SL, SM, ST, SV, SY, TJ, TM, TN, TR, TT, TZ, UA, UG, US, UZ, VC, VN, ZA, ZM, ZW.

- (84) 지정국 (별도의 표시가 없는 한, 가능한 모든 종류의 역내 권리의 보호를 위하여): ARIPO (BW, GH, GM, KE, LS, MW, MZ, NA, SD, SL, SZ, TZ, UG, ZM, ZW), 유라시아 (AM, AZ, BY, KG, KZ, MD, RU, TJ, TM), 유럽 (AT, BE, BG, CH, CY, CZ, DE, DK, EE, ES, FI, FR, GB, GR, HR, HU, IE, IS, IT, LT, LU, LV, MC, MK, MT, NL, NO, PL, PT, RO, SE, SI, SK, TR), OAPI (BF, BJ, CF, CG, CI, CM, GA, GN, GQ, GW, ML, MR, NE, SN, TD, TG).

공개:

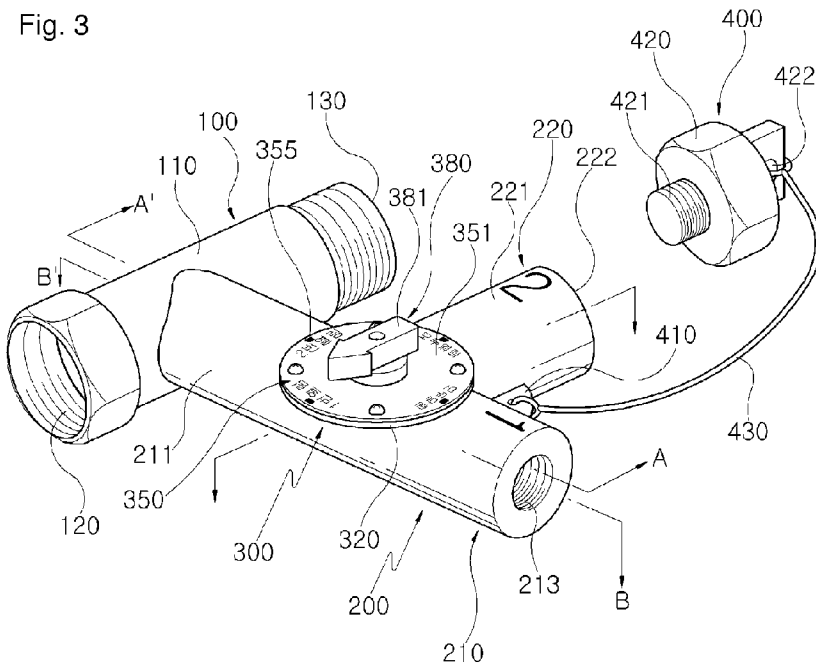
- 국제조사보고서와 함께 (조약 제 21 조(3))
- 청구범위 보정 기한 만료 전의 공개이며, 보정서를 접수하는 경우 그에 관하여 별도 공개함 (규칙 48.2(h))

(88) 국제조사보고서 공개일: 2010년 1월 14일

(54) Title: WATER SUPPLY APPARATUS FOR BRANCHING WATER PIPE CAPABLE OF CONTROLLING WATER SUPPLY

(54) 발명의 명칭: 급수제어가 가능한 수도관 분기용 급수장치

Fig. 3



(57) Abstract: The objective of the present invention is to provide a water supply apparatus for branching a water pipe capable of controlling water supply. Since the disclosed apparatus integrates connecting pipes connected to a water pipe respectively with branch valve pipes which are controllable, the present invention prevents water leakage and simplifies the structure of a valve pipe. Furthermore, installation is facilitated and fabrication cost is reduced. The disclosed water supply apparatus comprises: a connecting pipe with an inlet hole on one lateral end and an outlet hole on the opposite lateral end, one or more first valve pipes with an inlet hole on one lateral end and an outlet hole on the opposite lateral end and the first inlet hole is connected with the inside of the connecting pipe body, one or more second valve pipes whereof one end forms a second exhaust hole and the other end is connected with the inside of the first valve pipe body, one or more opening and closing units which are equipped in the connecting portion between the first and second valve pipes and

control the connection portion to supply water flowing in the connecting pipe to one or both of two valve pipes or shut off it.

(57) 요약서:

[다음 쪽 계속]

WO 2009/116814 A3



---

본 발명은 수도관에 연결되는 연결관에 각각 제어 가능한 분기밸브관을 일체로 구비함으로써, 누수를 방지하고, 밸브관의 구조를 간소화하여 설치가 용이하면서 제조 비용을 절감할 수 있는 급수제어가 가능한 수도관 분기용 급수장치를 제공하는 것에 목적이 있다. 상기한 목적을 달성하기 위한 본 발명의 급수장치는, 관몸체의 양측에 관유입공과 관배출공이 형성된 연결관과, 제 1 관몸체의 양측에 제 1 유입공과 제 1 배출공이 구비되고 상기 제 1 유입공이 상기 관몸체의 내부와 연통되도록 상기 연결관에 연결된 적어도 하나의 제 1 밸브관과, 제 2 관몸체의 일측에 제 2 배출공이 형성되고 상기 제 1 관몸체의 내부와 연통되도록 제 1 밸브관에 연결된 적어도 하나의 제 2 밸브관과, 상기 제 1 밸브관의 제 2 밸브관 연결부에 구비되어 상기 연결관 내부로 유입된 용수가 상기 제 1 밸브관 및 제 2 밸브관 중 적어도 하나에 공급되거나 공급이 차단되도록 제 1 밸브관과 제 2 밸브관의 연결부를 개폐시키는 적어도 하나의 개폐수단을 포함하여 구성된다.

## INTERNATIONAL SEARCH REPORT

International application No.

**PCT/KR2009/001400**

## A. CLASSIFICATION OF SUBJECT MATTER

**E03C 1/04(2006.01)i**

According to International Patent Classification (IPC) or to both national classification and IPC

## B. FIELDS SEARCHED

Minimum documentation searched (classification system followed by classification symbols)

IPC : E03C 1/04

Documentation searched other than minimum documentation to the extent that such documents are included in the fields searched

Published Korean Utility Model registrations since 1948

Published Korean Utility Model applications since 1983

Published Japanese Utility Model registrations and Utility Model applications since 1975

Electronic data base consulted during the international search (name of data base and, where practicable, search terms used)

eKIPASS (KIPO internal) &amp; Keywords: faucet, system

## C. DOCUMENTS CONSIDERED TO BE RELEVANT

Category*	Citation of document, with indication, where appropriate, of the relevant passages	Relevant to claim No.
A	JP 07109751 A (TAKENAKA KOMUTEN CO LTD) 25 April 1995 See claim 1 and figure 1.	1-9
A	JP 13342651 A (MATSUSHITA ELECTRIC WORKS LTD) 14 December 2001 See figures 1,2,4.	1-9
A	JP 13207493 A (SEKISUI CHEM CO LTD) 03 August 2001 See claim 1 and figure 1.	1-9
A	JP 16250861 A (OHORA SUIDO:KK) 09 September 2004 See claims 1-6, figure 1.	1-9



Further documents are listed in the continuation of Box C.



See patent family annex.

\* Special categories of cited documents:

"A" document defining the general state of the art which is not considered to be of particular relevance

"E" earlier application or patent but published on or after the international filing date

"L" document which may throw doubts on priority claim(s) or which is cited to establish the publication date of another citation or other special reason (as specified)

"O" document referring to an oral disclosure, use, exhibition or other means

"P" document published prior to the international filing date but later than the priority date claimed

"T" later document published after the international filing date or priority date and not in conflict with the application but cited to understand the principle or theory underlying the invention

"X" document of particular relevance; the claimed invention cannot be considered novel or cannot be considered to involve an inventive step when the document is taken alone

"Y" document of particular relevance; the claimed invention cannot be considered to involve an inventive step when the document is combined with one or more other such documents, such combination being obvious to a person skilled in the art

"&amp;" document member of the same patent family


Date of the actual completion of the international search

18 NOVEMBER 2009 (18.11.2009)

Date of mailing of the international search report

19 NOVEMBER 2009 (19.11.2009)

Name and mailing address of the ISA/


 Korean Intellectual Property Office  
 Government Complex-Daejeon, 139 Seonsa-ro, Daejeon 302-701,  
 Republic of Korea

Facsimile No. 82-42-472-7140

Authorized officer

Telephone No.

INTERNATIONAL SEARCH REPORT  
Information on patent family members

International application No.

**PCT/KR2009/001400**

Patent document cited in search report	Publication date	Patent family member(s)	Publication date
JP07109751	25.04.1995	JP07109751 JP3270786B2 JP7109751A2	25.04.1995 02.04.2002 25.04.1995
JP13342651	14.12.2001	JP13342651 JP2001342651A2 JP3702755B2	14.12.2001 14.12.2001 05.10.2005
JP13207493	03.08.2001	JP13207493 JP2001207493A2	03.08.2001 03.08.2001
JP16250861	09.09.2004	JP16250861 JP2004250861A2	09.09.2004 09.09.2004

**A. 발명이 속하는 기술분류(국제특허분류(IPC))**  
  
**E03C 1/04(2006.01)i**

**B. 조사된 분야**

조사된 최소문헌(국제특허분류를 기재)  
IPC : E03C 1/04

조사된 기술분야에 속하는 최소문헌 이외의 문헌  
1948년 이후 한국등록실용신안공보  
1983년 이후 한국공개실용신안공보  
1975년 이후 일본등록실용신안공보 및 일본공개실용신안공보

국제조사에 이용된 전산 데이터베이스(데이터베이스의 명칭 및 검색어(해당하는 경우))  
eKIPASS(특허청 내부 검색시스템) & 키워드: faucet, system

**C. 관련 문헌**

카테고리*	인용문헌명 및 관련 구절(해당하는 경우)의 기재	관련 청구항
A	JP 07109751 A (TAKENAKA KOMUTEN CO LTD) 25 April 1995 청구항1과 도면1 참조.	1-9
A	JP 13342651 A (MATSUSHITA ELECTRIC WORKS LTD) 14 December 2001 도면 1,2,4 참조.	1-9
A	JP 13207493 A (SEKISUI CHEM CO LTD) 03 August 2001 청구항 1과 도면 1 참조.	1-9
A	JP 16250861 A (OHORA SUIDO:KK) 09 September 2004 청구항 1-6, 도면 1 참조.	1-9

추가 문헌이 C(계속)에 기재되어 있습니다.       대응특허에 관한 별지를 참조하십시오.

\* 인용된 문헌의 특별 카테고리:  
 “A” 특별히 관련이 없는 것으로 보이는 일반적인 기술수준을 정의한 문헌      “T” 국제출원일 또는 우선일 후에 공개된 문헌으로, 출원과 상충하지 않으며 발명의 기초가 되는 원리나 이론을 이해하기 위해 인용된 문헌  
 “E” 국제출원일보다 빠른 출원일 또는 우선일을 가지나 국제출원일 이후에 공개된 선출원 또는 특허 문헌      “X” 특별한 관련이 있는 문헌. 해당 문헌 하나만으로 청구된 발명의 신규성 또는 진보성이 없는 것으로 본다.  
 “L” 우선권 주장에 의문을 제기하는 문헌 또는 다른 인용문헌의 공개일 또는 다른 특별한 이유(이유를 명시)를 밝히기 위하여 인용된 문헌      “Y” 특별한 관련이 있는 문헌. 해당 문헌이 하나 이상의 다른 문헌과 조합하는 경우로 그 조합이 당업자에게 자명한 경우 청구된 발명은 진보성이 없는 것으로 본다.  
 “O” 구두 개시, 사용, 전시 또는 기타 수단을 언급하고 있는 문헌      “&” 동일한 대응특허문헌에 속하는 문헌  
 “P” 우선일 이후에 공개되었으나 국제출원일 이전에 공개된 문헌

국제조사의 실제 완료일 2009년 11월 18일 (18.11.2009)	국제조사보고서 발송일 <b>2009년 11월 19일 (19.11.2009)</b>
--	--

ISA/KR의 명칭 및 우편주소 대한민국 특허청 (302-701) 대전광역시 서구 선사로 139, 정부대전청사 팩스 번호 82-42-472-7140	심사관  이원재  전화번호 82-42-481-8449
--	---



국제조사보고서에서 인용된 특허문헌	공개일	대응특허문헌	공개일
JP07109751	25.04.1995	JP07109751 JP3270786B2 JP7109751A2	25.04.1995 02.04.2002 25.04.1995
JP13342651	14.12.2001	JP13342651 JP2001342651A2 JP3702755B2	14.12.2001 14.12.2001 05.10.2005
JP13207493	03.08.2001	JP13207493 JP2001207493A2	03.08.2001 03.08.2001
JP16250861	09.09.2004	JP16250861 JP2004250861A2	09.09.2004 09.09.2004