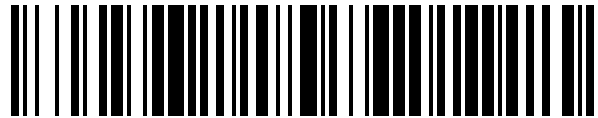


19



OFICINA ESPAÑOLA DE
PATENTES Y MARCAS

ESPAÑA



11 Número de publicación: **1 282 369**

21 Número de solicitud: 202132187

51 Int. Cl.:

A47L 13/50 (2006.01)

A47L 13/24 (2006.01)

12

SOLICITUD DE MODELO DE UTILIDAD

U

22 Fecha de presentación:

05.11.2021

43 Fecha de publicación de la solicitud:

22.11.2021

71 Solicitantes:

GONZALEZ ESCUDERO, Amparo (100.0%)
C/ Marina 24, 2º
08013 Barcelona (Barcelona) ES

72 Inventor/es:

GONZALEZ ESCUDERO, Amparo

74 Agente/Representante:

ALONSO PEDROSA, Guillermo

54 Título: **Elemento textil con medios para acoplar a cabezal de útil de limpieza**

ES 1 282 369 U

DESCRIPCIÓN

ELEMENTO TEXTIL CON MEDIOS PARA ACOPLAR A CABEZAL DE ÚTIL DE LIMPIEZA

5 **OBJETO DE LA INVENCION**

El elemento textil con medios para acoplar a cabezal de útil de limpieza, está realizado a modo de bolsa compatible con el cepillo de una escoba o de otros útiles de limpieza, de forma que se coloca recubriendo al cepillo para así
10 facilitar la limpieza del polvo aprovechando la capacidad de limpieza y de absorción del elemento textil, y la funcionalidad y accesibilidad que tienen las escobas.

CAMPO DE APLICACIÓN DE LA INVENCION

15

La presente invención tiene su campo de aplicación dentro del sector de los accesorios para la limpieza.

ANTECEDENTES DE LA INVENCION

20

Actualmente para la limpieza de suelos o similares existen dos accesorios básicos, que son la escoba que es muy útil para la limpieza de suciedad en general, y también es útil porque accede bien a cualquier rincón o lugar, pero sin embargo no recoge muy bien el polvo fino; para la limpieza del polvo se
25 utiliza la mopa que presenta el inconveniente de que al estar articulada y ser de dimensiones grandes no se puede utilizar en todos los lugares en los que se necesita limpiar el polvo.

Lo que la invención propone, un elemento textil con medios para acoplar a
30 cabezal de útil de limpieza, que permite recubrir el cabezal de una escoba o de un útil de limpieza similar, para proporcionarles la funcionalidad que tiene una mopa.

Actualmente se desconoce la existencia de ningún elemento textil con medios para acoplar a cabezal de útil de limpieza, que presente características técnicas estructurales y constitutivas iguales o semejantes a las descritas en esta memoria descriptiva, según se reivindica.

DESCRIPCIÓN DE LA INVENCION

Es objeto de la presente invención un elemento textil con medios para acoplar a cabezal de útil de limpieza que aporta una innovación notable dentro de su campo de aplicación en el estado de la técnica actual, estando los detalles caracterizadores que lo hacen posible convenientemente recogidos en las reivindicaciones finales que acompañan la presente descripción.

El elemento textil con medios para acoplar a cabezal de útil de limpieza, está formado por una bolsa de naturaleza flexible y blanda para recubrir el cabezal del útil de limpieza, que tiene una abertura en cuyo perímetro cuenta con un elemento elástico ajustable y compatible con el cabezal del útil de limpieza dejando hueco para la salida del mango del útil de limpieza.

Es por ello que el elemento textil con medios para acoplar a cabezal de útil de limpieza, presenta una innovación notable con respecto a las técnicas actuales.

EXPLICACION DE LAS FIGURAS

Para completar la descripción que se está realizando y con objeto de ayudar a la mejor comprensión de las características de la invención, se acompaña a la presente memoria descriptiva, como parte integrante de la misma, de una figura en la que con carácter ilustrativo y no limitativo, se ha representado lo siguiente.

La Figura 1, se muestra elemento textil con medios para acoplar a cabezal de útil de limpieza, en posición de desmontado y montado sobre el útil de limpieza.

REALIZACIÓN PREFERENTE DE LA INVENCION.

5

Es objeto de la presente invención un elemento textil con medios para acoplar a cabezal de útil de limpieza, que aporta una innovación notable dentro de su campo de aplicación, estando los detalles caracterizadores que lo hacen posible, convenientemente recogidos en las reivindicaciones.

10

El elemento textil con medios para acoplar a cabezal de útil de limpieza, caracterizado porque está formado por una bolsa (1) de naturaleza flexible y blanda que tiene una abertura (1.1) en cuyo perímetro cuenta con un elemento elástico (1.2) extensible y auto ajustable que es compatible con el cabezal (2) de útil de limpieza y su mango.

15

En un modo de realización preferente la bolsa (1) de naturaleza flexible y blanda está fabricada con un elemento textil adecuado para la correcta limpieza y absorción del polvo.

20

En un modo de realización preferente el elemento elástico (1.2) está formado por un material compuesto a base de goma que permite estirar para abrir la abertura lo suficiente para poder introducir en el interior de la bolsa el cabezal del útil de limpieza, recuperando su posición de cerrado entorno al mango al dejar de estirar el elemento elástico.

25

En un modo de realización preferente el elemento textil de la bolsa (1) está realizado con micro fibras lavables, para facilitar su limpieza y posterior reutilización.

30

REIVINDICACIONES

1.- Elemento textil con medios para acoplar a cabezal de útil de limpieza, caracterizado porque está formado por una bolsa (1) de naturaleza flexible y
5 blanda que tiene una abertura (1.1) en cuyo perímetro cuenta con un elemento elástico (1.2) ajustable y compatible con el cabezal (2) de útil de limpieza y su mango.

2.- Elemento textil con medios para acoplar a cabezal de útil de limpieza, según
10 la reivindicación 1, caracterizado porque el elemento elástico (1.2) está formado por un material compuesto a base de goma.

3.- Elemento textil con medios para acoplar a cabezal de útil de limpieza, según la reivindicación 1, caracterizado porque el elemento textil de la bolsa (1) está
15 realizado con micro fibras lavables.

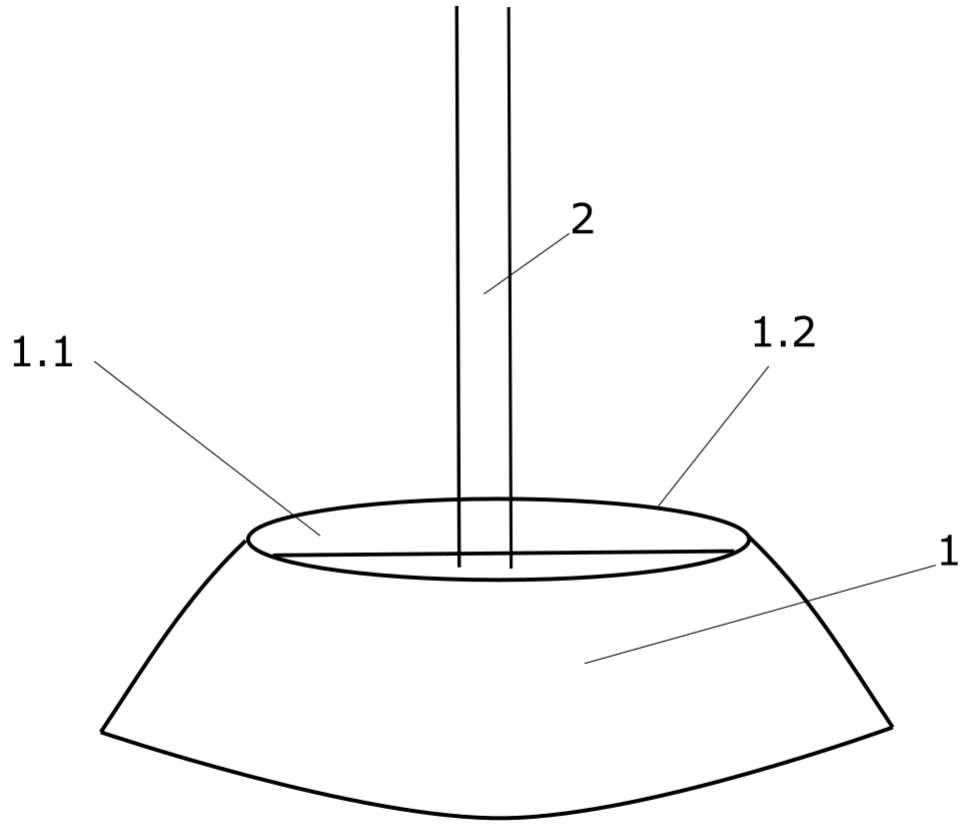


Figura 1