



## (12)实用新型专利

(10)授权公告号 CN 209549944 U

(45)授权公告日 2019.10.29

(21)申请号 201920059758.0

(22)申请日 2019.01.14

(73)专利权人 安徽颜钛新材料科技有限公司  
地址 237200 安徽省六安市霍山经济开发区迎宾大道

(72)发明人 杨全松

(74)专利代理机构 六安众信知识产权代理事务  
所(普通合伙) 34123

代理人 鲁晓瑞

(51) Int. Cl.

B07B 1/28(2006.01)

B07B 1/46(2006.01)

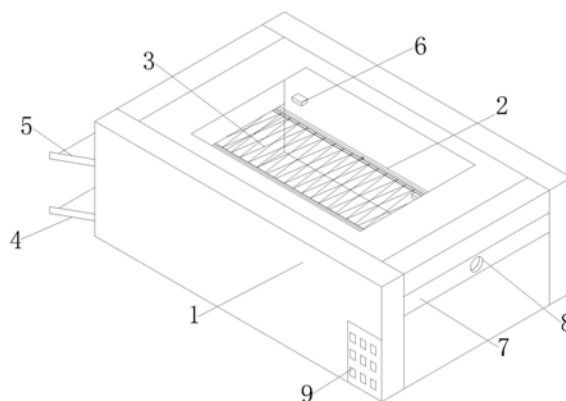
权利要求书1页 说明书2页 附图3页

### (54)实用新型名称

一种可更换筛网的筛分机

### (57)摘要

本实用新型公开了一种可更换筛网的筛分机,包括机体,所述机体顶部设有进料口,所述机体内壁两端端面通过转轴轴连放置架,所述放置架呈倾斜设置,所述放置架端面上设有凹槽,所述机体端面为中空结构,所述放置架一端穿过机体内壁位于机体端面内部,其中位于机端面内部的放置架底部通过传动机构与激振器相连,所述激振器设在放置板上,所述机体端面上上部与下部分别设有上出料口与下出料口,所述上出料口底部与放置架底部平齐,所述上出料口与下出料口分别连接上出料面板与下出料面板;通过设置通孔,并在放置架上设有凹槽,可将滤网通过通孔取出,并通过通孔快速更换滤网,有效解决了背景技术中的问题。



1. 一种可更换筛网的筛分机,包括机体,其特征在于:所述机体顶部设有进料口,所述机体内壁两端端面通过转轴轴连放置架,所述放置架呈倾斜设置,所述放置架端面上设有凹槽,所述机体端面为中空结构,所述放置架一端穿过机体内壁位于机体端面内部,其中位于机体端面内部的放置架底部通过传动机构与激振器相连,所述激振器设在放置板上,所述放置板端面通过滑块与滑轨相连,所述滑轨固定连接在机体端面内部,所述机体端面上上部与下部分别设有上出料口与下出料口,所述上出料口底部与放置架底部平齐,所述上出料口与下出料口分别连接上出料面板与下出料面板,所述机体内底部为倾斜设置,所述机体端面上设有通孔,所述机体外壁上设有控制面板,所述控制面板电性相连激振器。

2. 根据权利要求1所述一种可更换筛网的筛分机,其特征在于:所述放置板底部固定连接电动伸缩杆,所述电动伸缩杆电性相连控制面板。

3. 根据权利要求1或者2所述一种可更换筛网的筛分机,其特征在于:所述放置架底部原理上出料口一端下方机体内壁上设有挡块,所述挡块顶部与放置架的底部相接触。

4. 根据权利要求1所述一种可更换筛网的筛分机,其特征在于:所述通孔内部设有倾斜滑轨,所述倾斜滑轨一端与放置架一端相连,所述倾斜滑轨倾斜角度与放置架倾斜角度一致。

5. 根据权利要求1或者4所述一种可更换筛网的筛分机,其特征在于:所述通孔顶部设有第二凹槽,所述凹槽内部设有滑轨,所述滑轨滑动连接挡板,所述挡板端面上设有移动孔。

6. 根据权利要求1所述一种可更换筛网的筛分机,其特征在于:所述放置架上方机体内壁上设有红外传感器,所述红外传感器电性相连控制面板。

## 一种可更换筛网的筛分机

### 技术领域

[0001] 本实用新型涉及一种可更换筛网的筛分机,属于筛分机领域。

### 背景技术

[0002] 碎散物料通过一层或数层筛面被分为不同粒级的过程称为筛分。筛分机是利用散粒物料与筛面的相对运动,使部分颗粒透过筛孔,将砂、砾石、碎石等物料按颗粒大小分成不同级别的振动筛分机械设备。筛分机筛分过程一般是连续的,筛分原料给到筛分机械(简称筛子)上之后,小于筛孔尺寸的物料透过筛孔,称为筛下产物;大于筛孔尺寸的物料从筛面上不断排出,称为筛上产物,现有的筛分机通常将筛网固定设在机体上,使机体只能进行单个规格物料的筛选,降低了筛分机使用范围。

### 实用新型内容

[0003] 本实用新型提出一种可更换筛网的筛分机,解决了现有筛分机的筛网采用固定设置,不能进行更换,降低了筛分机的使用范围的问题。

[0004] 为了解决以上技术问题,本实用新型提出以下技术方案:

[0005] 本实用新型提出一种可更换筛网的筛分机,包括机体,所述机体顶部设有进料口,所述机体内壁两端端面通过转轴轴连放置架,所述放置架呈倾斜设置,所述放置架端面上设有凹槽,所述机体端面为中空结构,所述放置架一端穿过机体内壁位于机体端面内部,其中位于机体端面内部的放置架底部通过传动机构与激振器相连,所述激振器设在放置板上,所述放置板端面通过滑块与滑轨相连,所述滑轨固定连接在机体端面内部,所述机体端面上上部与下部分别设有上出料口与下出料口,所述上出料口底部与放置架底部平齐,所述上出料口与下出料口分别连接上出料面板与下出料面板,所述机体内底部为倾斜设置,所述机体端面上设有通孔,所述机体外壁上设有控制面板,所述控制面板电性相连激振器。

[0006] 优选的,所述放置架底部固定连接电动伸缩杆,所述电动伸缩杆电性相连控制面板。可通过电动伸缩杆改变放置架的倾斜角度。

[0007] 优选的,所述放置架底部原理上出料口一端下方机体内壁上设有挡块,所述挡块顶部与放置架的底部相接触。对放置架的转动起到限向作用。

[0008] 优选的,所述通孔内部设有倾斜滑轨,所述倾斜滑轨一端与放置架一端相连,所述倾斜滑轨倾斜角度与放置架倾斜角度一致。便于安装滤网。

[0009] 优选的,所述通孔顶部设有第二凹槽,所述凹槽内部设有滑轨,所述滑轨滑动连接挡板,所述挡板端面上设有移动孔。

[0010] 优选的,所述放置架上方机体内壁上设有红外传感器,所述红外传感器电性相连控制面板。

[0011] 通过以上技术方案,本实用新型有益效果:通过设置通孔,并在放置架上设有凹槽,可将滤网通过通孔取出,并通过通孔快速更换滤网,有效解决了背景技术中的问题。

## 附图说明

- [0012] 图1是本实用新型结构示意图；  
[0013] 图2是本实用新型更换筛网示意图；  
[0014] 图3是本实用新型右视图；  
[0015] 图4是本实用新型内部示意图。

## 具体实施方式

[0016] 以下结合附图对本实用新型的优选实施例进行说明，应当理解，此处所描述的优选实施例仅用于说明和解释本实用新型，并不用于限定本实用新型。

[0017] 根据图中所示一种可更换筛网的筛分机，包括机体1，所述机体1顶部设有进料口，所述机体1内壁两端端面通过转轴轴连放置架2，所述放置架2呈倾斜设置，所述放置架2端面上设有凹槽15，所述机体1端面为中空结构，所述放置架2一端穿过机体1内壁位于机体1端面内部，其中位于机体1端面内部的放置架2底部通过传动机构与激振器16相连，所述激振器16设在放置板17上，所述放置板17端面通过滑块与滑轨18相连，所述滑轨18固定连接在机体端面1内部，所述机体1端面上上部与下部分别设有上出料口11与下出料口12，所述上出料口11底部与放置架2底部平齐，所述上出料口11与下出料口12分别连接上出料面板5与下出料面板4，所述机体1内部底端为倾斜设置，所述机体端面1上设有通孔10，所述机体1外壁上设有控制面板9，所述控制面板9电性相连激振器16。

[0018] 优选的，所述放置板17底部固定连接电动伸缩杆19，所述电动伸缩杆19电性相连控制面板9。可通过电动伸缩杆改变放置架的倾斜角度。

[0019] 优选的，所述放置架2底部远离上出料口一端下方机体1内壁上设有挡块，所述挡块顶部与放置架2的底部相接触。对放置架的转动起到限向作用。

[0020] 优选的，所述通孔10内部设有倾斜滑轨，所述倾斜滑轨一端与放置架2一端相连，所述倾斜滑轨倾斜角度与放置架倾斜角度一致。便于安装滤网。

[0021] 优选的，所述通孔10顶部设有第二凹槽13，所述凹槽13内部设有滑轨14，所述滑轨14滑动连接挡板7，所述挡板7端面上设有移动孔8。

[0022] 优选的，所述放置架2上方机体1内壁上设有红外传感器6，所述红外传感器6电性相连控制面板9。

[0023] 具体使用时，需要进行更换滤网3时，先通过控制面板9将放置架2调整回原来倾斜角度，接着通过移动孔8将挡板7升起，将滤网3沿着放置架2上的凹槽15滑动取出，接着将所需的滤网3沿着倾斜滑轨放入，此时滤网3沿着凹槽15滑动，当滤网放3置结束后，通过移动孔8将挡板7放下，此时即将滤网3更换完毕。

[0024] 最后应说明的是：以上所述仅为本实用新型的优选实施例而已，并不用于限制本实用新型，尽管参照前述实施例对本实用新型进行了详细的说明，对于本领域的技术人员来说，其依然可以对前述各实施例所记载的技术方案进行修改，或者对其中部分技术特征进行等同替换，凡在本实用新型的精神和原则之内，所作的任何修改、等同替换、改进等，均应包含在本实用新型的保护范围之内。

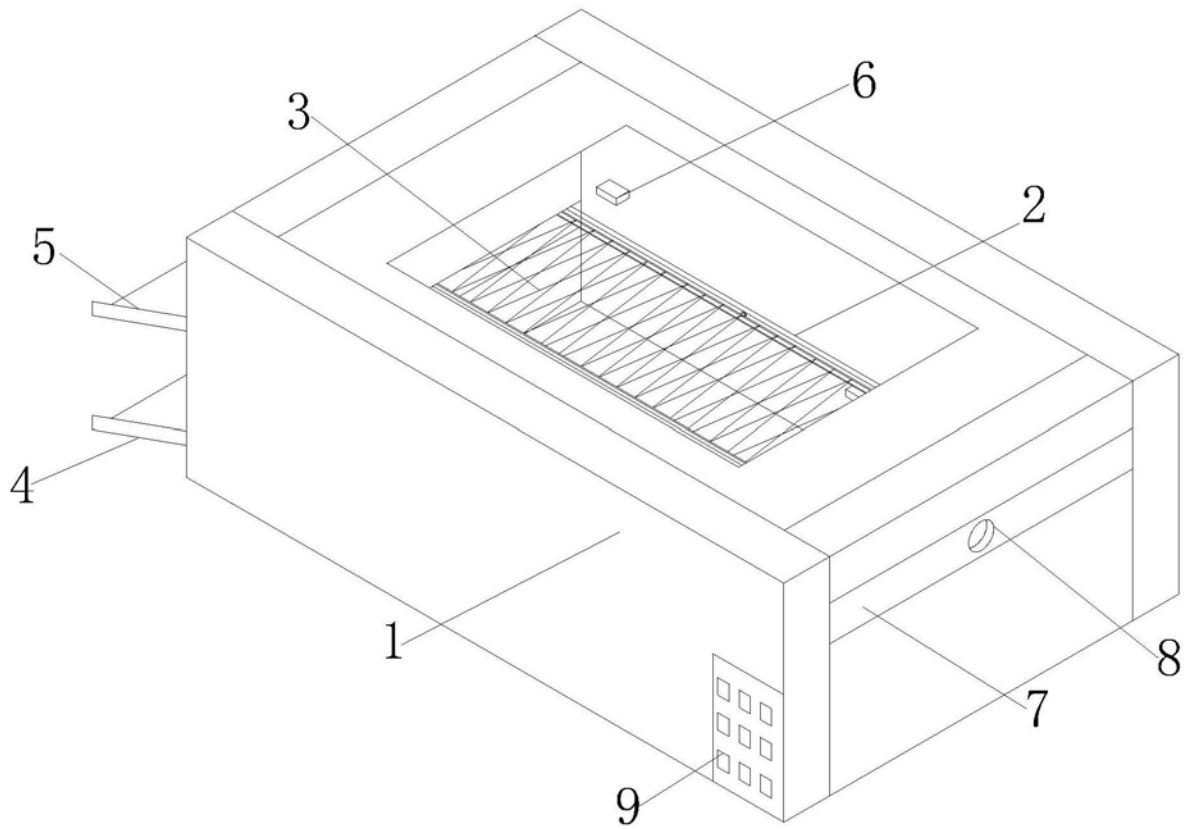


图1

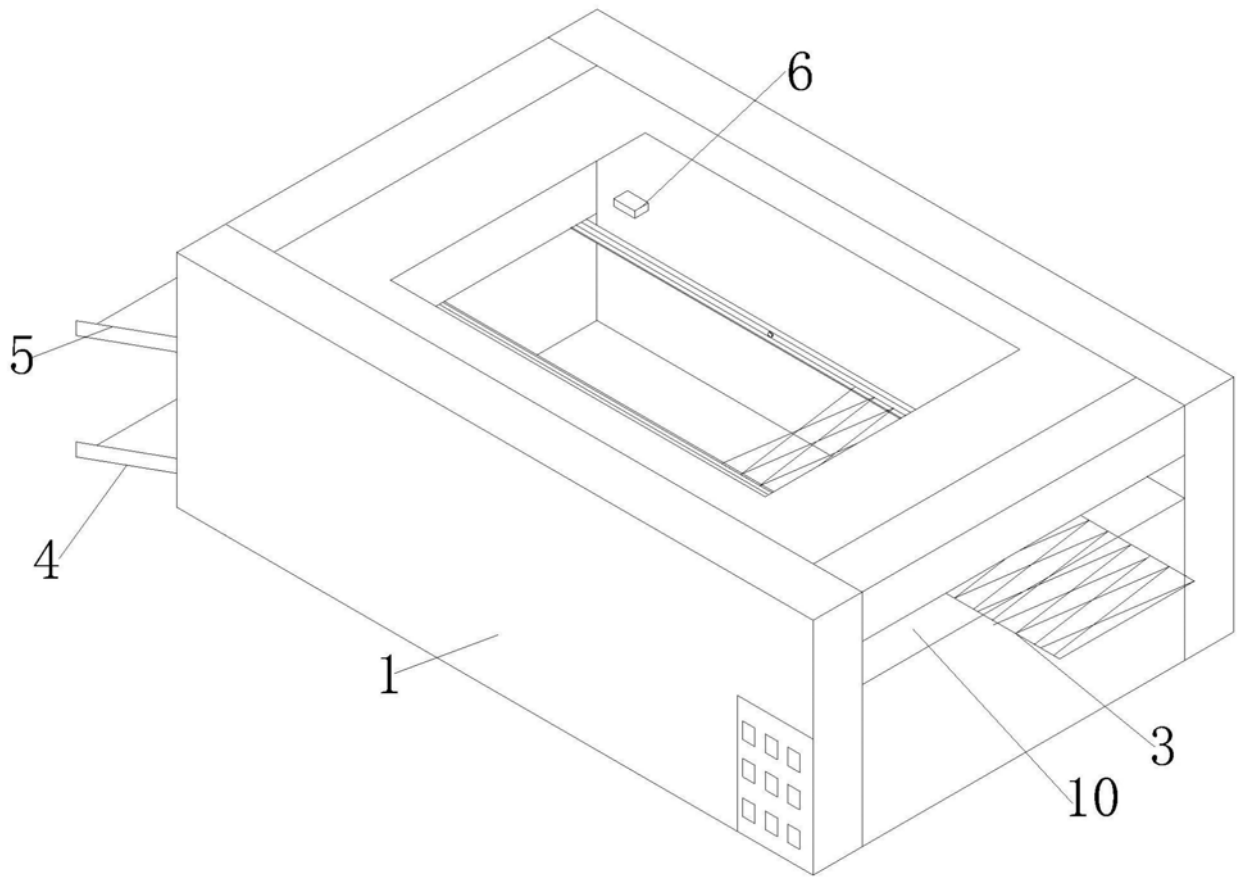


图2

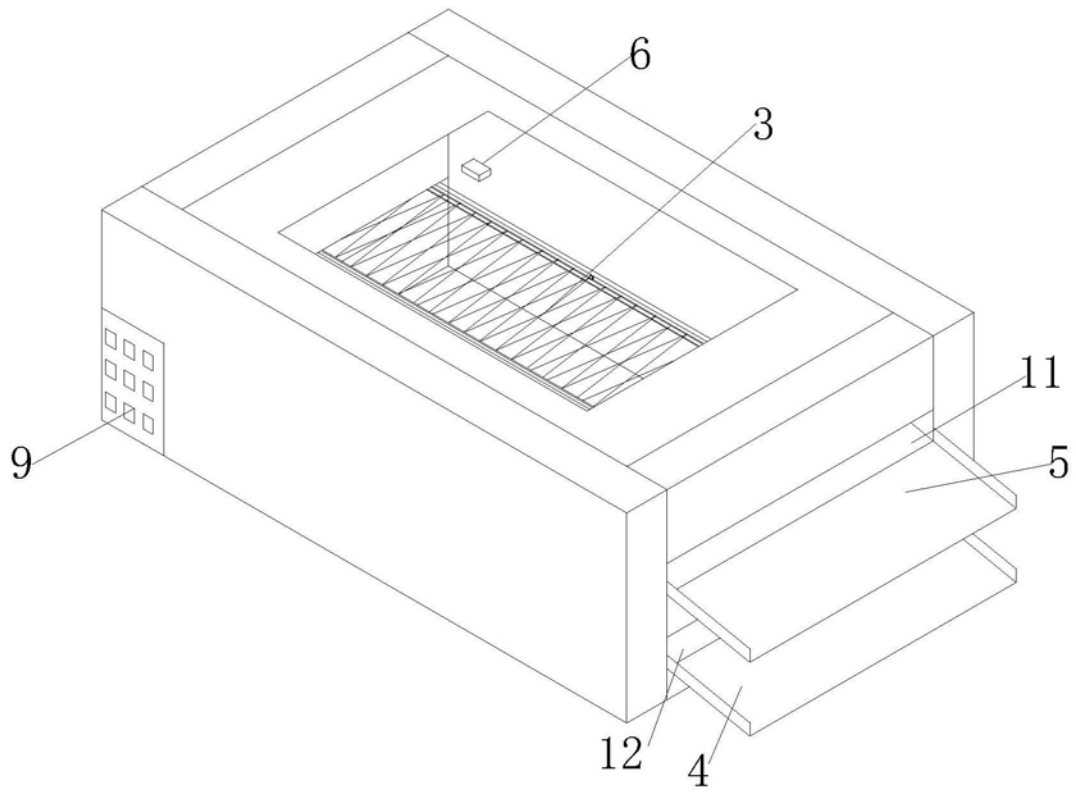


图3

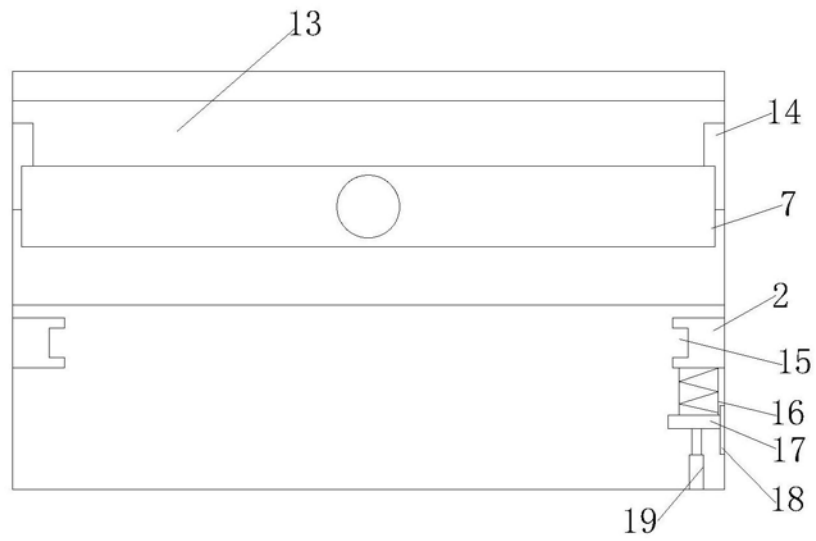


图4