

ÖZET**SABİTLEME SİSTEMİ**

Betondan veya tuğladan yapılan bir duvarın içine önceden delinerek açılan bir deliğin içine bir ek parçanın tutturulması için bir iç dişli ankrajı (5, 50) ve bahsedilen iç dişli ankraja 5 vidalanan bir pimi veya mili olan bir sabitleme sisteminin özelliği, pimin ve milin iç dişli ankrajın iç dişlisine uyacak şekilde sarılmış olan ve bu iç dişlinin içine vidalanmış olan bir spiral yayının bulunmasıdır.

İSTEMLER

- 1) Betondan veya tuğladan yapılan bir duvarın içine önceden delinerek açılan bir deliğin içine bir ek parçanın (4) tutturulması için bir iç dişli ankrajı (5, 50) ve bahsedilen iç dişli ankraja vidalanan bir pimi veya mili olan bir sabitleme sistemi (1) **olup, özelliği**, pimin veya milin iç dişli ankrajın (5, 50) iç dişlisine (6) uyacak şekilde sarılan ve bahsedilen iç dişlinin (6) içine vidalanan bir spiral yay (8) olarak oluşturulmuş olmasıdır, burada spiral yayın (8) iç dişli ankrajın (5, 50) dışında spiral yayın (8) her yönde eğilmesi ve bükülmesi için yeterli uzunluğu bulunur.
- 2) İstem 1'e göre sabitleme sistemi (1) **olup, özelliği**, bir sönümleme elemanının (20) spiral yayın (8) içine girmesidir.
- 3) İstem 2'ye göre sabitleme sistemi (1) **olup, özelliği**, ek parçayı (4) duvara (3) bağlamak için bir standart dış dişlisi olan bir dişli çubuğun (30) spiral yayın (8) duvar dışındaki ucunun içine vidalanmış olmasıdır.
- 4) İstem 3'e göre sabitleme sistemi (1) **olup, özelliği**, spiral yayın (8) duvarın dışında genişletilmiş dişli çubuğun (30) içine vidalandığı bir kısmının (8c) ve içine delinmiş delik ucunun, spiral yayın (8) genişletilmemiş kısmının vidalandığı iç dişli ankrajın (5, 50) iç dişlisi ile aynı eğimi olan bir iç dişlinin (6) bulunmasıdır.
- 5) İstem 3'e göre sabitleme sistemi (1) **olup, özelliği**, spiral yayın (8) uzunluğu boyunca bir sabit çapının bulunması ve duvarının dışındaki kısmının bir iç dişlisinin iç dişli ankrajın (5, 50) içine vidalanan kısmından daha küçük bir eğiminin bulunmasıdır.
- 6) İstem 2 ile 5'ten herhangi birine göre sabitleme sistemi (1) **olup, özelliği**, sönümleme elemanının (20) kauçuk plastik gibi esnek malzemeden yapılmış bir silindirik çubuk olmasıdır.
- 7) İstem 1 ile 6'dan herhangi birine göre sabitleme sistemi (1) **olup, özelliği**, bir oluğun (11) spiral yayın (8) duvarın dışındaki ucunun üzerine ek parçaya karşı vidalanmış olmasıdır.
- 8) İstem 1 ile 6'dan herhangi birine göre sabitleme sistemi (1) **olup, özelliği**, bir başlığın spiral yayın (8) duvarın dışındaki ucuna tutturulmuş olmasıdır, bahsedilen başlığın tutturma aleti ile birlikte etki yapmak için bir tertibatı bulunur.
- 9) İstem 1 ile 8'den herhangi birine göre sabitleme sistemi (1) **olup, özelliği**, iç dişli

ankrajın (5) betonun içine dişli oluşturarak sokmak için uygun bir dış dişlisinin (9) bulunmasıdır.

- 10) İstem 1 ile 8'den herhangi birine göre sabitleme sistemi (1) **olup, özelliği**, iç dişli ankrajın (50) deliğinin (2) içine itilmesi için bir çekiç ankrajı olmasıdır.
- 5 11) İstem 1 ile 10'dan herhangi birine göre sabitleme sistemi (1) **olup, özelliği**, iç dişli ankrajın (5, 50) deliğinin içine arzu edilen bir derinliğe sokulmasıdır.
- 12) İstem 1 ile 10'dan herhangi birine göre sabitleme sistemi (1) **olup, özelliği**, iç dişli ankrajın (5, 50) deliğinin (2) kenarı (14) ile hizalı olarak sokulmasıdır.

TARİFNAME

SABİTLEME SİSTEMİ

Buluş, bir iç dişli ankrajından ve betondan veya tuğladan bir duvarın içinde önceden delinerek açılan bir deliğin içinde bir ekleme parçasının desteklenmesi için bahsedilen dişli ankrajına
5 vidalanmış pimden veya milden oluşan bir sabitleme sistemi ile ilgilidir. Bu tür bir sabitleme sisteminin iç dişli ankrajı, EP 2 185 829 B1 sayılı belgeden bilinmektedir.

İlaveten yukarıda bahsedilen türde bir sabitleme sistemi (DE 601 13 420 T2) sayılı belgeden bilinmektedir, burada pimin veya milin bir kemiğin içine vidalanması için bir ilk dış dişlisi ve ilk dış dişli ile iç içe geçirilmiş bir ikinci dış dişlisi bulunur, bu ikinci dış dişlinin içine bir
10 spiral yay yerleştirilmiştir, bu ilk dış dişlinin ve ilk dış dişlinin içinden kemiğin maddesinin içine işlenen iç dişlinin arasındaki bir boşluğu ortadan kaldırmalıdır.

US 4,653,132 sayılı belgeden bir iç dişli ankrajı olan bir sabitleme sistemi bilinmektedir. İş dişli ankrajının içine, bir montaj parçasını bir beton duvarın üzerinde tutan bir vida vidalanmıştır.

15 DE 10 87 408 B sayılı belgede bir tutucu dirseğin bir deliğinin içinde bir spiral yaylı tutturma açıklanmıştır, bu bir U- şeklinde metal levha şeridi içerir, bunun kolları U- şeklinde girintilere sahiptir ve spiral yayın içinden geçtiği tutucu dirseğin ucunun üzerinden itilir ve burada eşzamanlı olarak spiral yayın sarımlarının içine girer.

JP H09 177823 A sayılı belgede ilerleyen ucunun üzerinde bir boru şeklinde bölümü olan ve
20 boru şeklindeki bölümün bir açık ucunun üzerinde genişleme araçları olan bir ankraj açıklanmıştır. Bir spiral yay ankrajın bir ucunda tasarlanmıştır. Spiral yayın bir ayakucu, bir yumuşak sentetik reçine ile kaplanmıştır.

DE 87 13 708 U1 sayılı belgede spiral şeklinde bir dişli yatağı oyuğu açıklanmıştır, bunun içine bir spiral yay yerleştirilmiştir. Bu spiral yay bir başka dişli yatağı oyuğu ile bir gövdesel
25 temas oluşturur.

Mevcut depremlerin neden olduğu başarısız durumlar ve teorik simülasyonlar aracılığıyla, bugünkü sabitleme sistemlerinin yük doruklarına artık dayanamadıkları kendini göstermiştir.

Depremler sabitlemenin hem aksiyel yönünde hem de bunun enine ekleme parçalarının ve duvarların arasında kaymalara neden olabilirler, bu güvenilir olmayan çekme ve bükme
30 yüklerine ve böylelikle alışlagelen sabitlemelerin kırılmasına ve bunun sonucu olarak binaları çökmesine neden olabilir.

Bu nedenle buluşun amacı, girişte bahsedilen türde, depreme dayanıklı bir sabitleme sistemi oluşturmaktır. Bu amaca istem 1'in aracılığıyla ulaşılır, buna göre bir spiral yay pimin veya milin yük girişi için esas olan bileşenini oluşturur.

5 Buluşun bir yararlı gelişmesine göre, pimin veya milin spiral yay olarak oluşturulması yeterli olabilir. Buluşun bir önemli gelişmesine göre, spiral yayın iç dişli ankrajının dış kısmında spiral yayın herhangi bir yönde eğilmesi veya bükülmesi için yeterli bir uzunluğunun bulunması tasarlanmıştır. Buluşa göre sabitleme sistemi, iç dişli ankrajı ile pratik olarak boşluksuz şekilde vidalanan spiral yayın eğilebilir olmasıyla, bir kırılmayı önlemek için vida ankrajının hem aksiyel yönde hem de bunun enine bütün yönlerde yeterli kaymalara imkân

10 sağlar.

Bu buluşun bir gelişmesi için de geçerlidir, burada spiral vidanın içine sokulan bir sönümleme elemanı, depremlerde olduğu gibi darbe şeklindeki yükler meydana geldiği durumda işe yarar.

Buluşun yararlı düzenlemeleri, diğer bağımlı istemlerde belirtilmiştir.

15 Buluş aşağıda başka ayrıntıları olan şematik çizimlerin yardımıyla daha ayrıntılı olarak açıklanacaktır. Gösterilenler şunlardır:

Şekil 1'de, buluşa uygun sabitleme sisteminin kısmen eksen yönünde kesilmiş bir ilk uygulama;

Şekil 2 ve 3'te, şekil 1'deki gibi kesilmiş gösterilen değiştirilmiş uygulamalar;

20 Şekil 4 ve 5'te, buluşa uygun sabitleme sisteminin iki başka uygulaması.

Şekil 1'de, bir ek parçanın (4) betondan veya tuğladan oluşturulan bir duvarın (3) üzerinde sağlam şekilde tutmak için bu duvarın (3) içinde önceden delinerek açılan bir deliğin (2) içine yerleştirilmiş olan buluşa uygun bir sabitleme sistemi gösterilmiştir.

Sabitleme sisteminin (1), bir metrik iç dişlisi (6) ve betonun içine deliğin (2) etrafına dış

25 açarak giren bir dış dişlisi (7) olan bir iç dişli ankrajı (5) bulunur.

İlaveten sabitleme sisteminin bir yay telinden üretilen spiral yayı (8) bulunur, bu iç dişli ankrajının (5) iç dişlisine (6) tekabül ederek sarılmıştır ve sarımları yüke maruz kalmadığı durumda birbirine bitişik olabilir, böylece spiral yay (8) bir dış dişli (9) oluşturur.

Spiral vidanın (8) montaj tarafındaki ucunun (10) üzerine bir somun (11) vidalanmıştır, bunun

30 iç dişli ankrajının (5) iç dişlisi (6) ile eşit olarak bir metrik dişlisi bulunur. Somun (11) sabitleme sistemini (1) ek parça (4) ile bağlar.

Gösterilen uygulamada iç dişli ankrajı (5) deliğin (2) içine, üst tarafı (13) deliğin (2) kenarından (14) bariz olarak daha derinde olacak derinlikte vidalanır.

Ancak iç dişli ankrajın (5) herhangi bir derinlikte önceden delinerek açılan deliğin içine, örnek olarak üst tarafın (13) kenarının (14) üzerinden delikten (2) dışarı uzandığı veya onunla aynı hizada olduğu bir derinliğe takılabileceği anlaşılmaktadır. Sadece diğer dişli toleransları çerçevesi dâhilinde boşluksuz olarak iç dişli ankrajının iç dişlisi (6) ile vidalanmış spiral yayın (8) ek parçanın (4) üst yüzeyinin (12) ve iç dişlinin (6) üst kenarının (13) arasında deprem darbelerinde yaylanarak bükülmesi için ve böylelikle herhangi bir yönde eğilmesi için yeterli bir uzunluğunun olması önemlidir.

- 10 Spiral yayın (8) sarımları mesafeli olarak sarılmış olabilir, burada o zaman iç dişli ankrajının (5) iç dişlisi (6) muadil şekilde şekillendirilmelidir.

Şekil 2 ve 3'te buluşun uygulamaları gösterilmiştir, bunlarda vidalı ankrajın (5) yerine aynı şekilde bilinen bir çekiç ankrajı veya germe ankrajı (50) getirilir. Sabitleme sisteminin diğer parçaları şekil 1'deki uygulamadakiler ile eşittir ve bu nedenle bunlar eşit referans numaraları ile donatılmıştır ve burada bir defa daha açıklanmayacaktır. Böylece çekiç ankrajın (50) da spiral yayının (8) girişi için bir iç dişlisi (6) vardır. Şekil 2 ve 3'e göre olan uygulamaların bir farkı, çekiç ankrajının (50) farklı delik derinliklerine takılabilesidir, yani şekil 2'ye göre deliğin (2) kenarı (14) ile hizalıdır ve şekil 3'e göre şekil 1'e göre olan uygulamadaki gibi bir derinliğin içine takılmıştır. Çekiç ankrajı (50) deliğin (2) içine vurularak sokulur ve ardından bir zımbanın (51) yardımıyla yayılarak deliğin duvarına doğru sıkıştırılır.

İç dişli ankraj, spiral yayın (6) girişi için sadece bir iç dişli tasarlandığı müddetçe başka şekilde de uygulanabilir.

Şekil 4'e göre olan uygulamada şekil 2'dekine benzer bir sabitleme sistemi gösterilmiştir.

Şekil 4'teki aynı parçalar için şekil 2 ve 3'teki gibi aynı referans numaraları kullanılmıştır.

- 25 Spiral yayın (8) burada da bütün uzunluğunca eşit kalan dış çapı bulunur. Ancak delik tarafındaki iç ucunda (8a), duvarın dışındaki kısmının (8b) üzerinde olduğundan daha büyük eğim ile sarılmıştır. Bunun nedeni, spiral yay tarafından oluşturulan iç dişlinin standart dış dişlisi olan burada gösterilmeyen bir dişli çubuğunun vidalanması için uygun olmak zorunluluğudur. Germe ankrajının iç dişlisinin de standart boyutlarda yeterli olduğu için ve spiral yayın iç dişlisinden daha büyük çapı olduğundan, bu delik tarafındaki kısımda (8a) muadil büyüklükte standart eğim ile sarılmış olmalıdır.

Spiral yayın (8) örneğin depremin neden olduğu sarsıntılar aracılığıyla oluşabilen

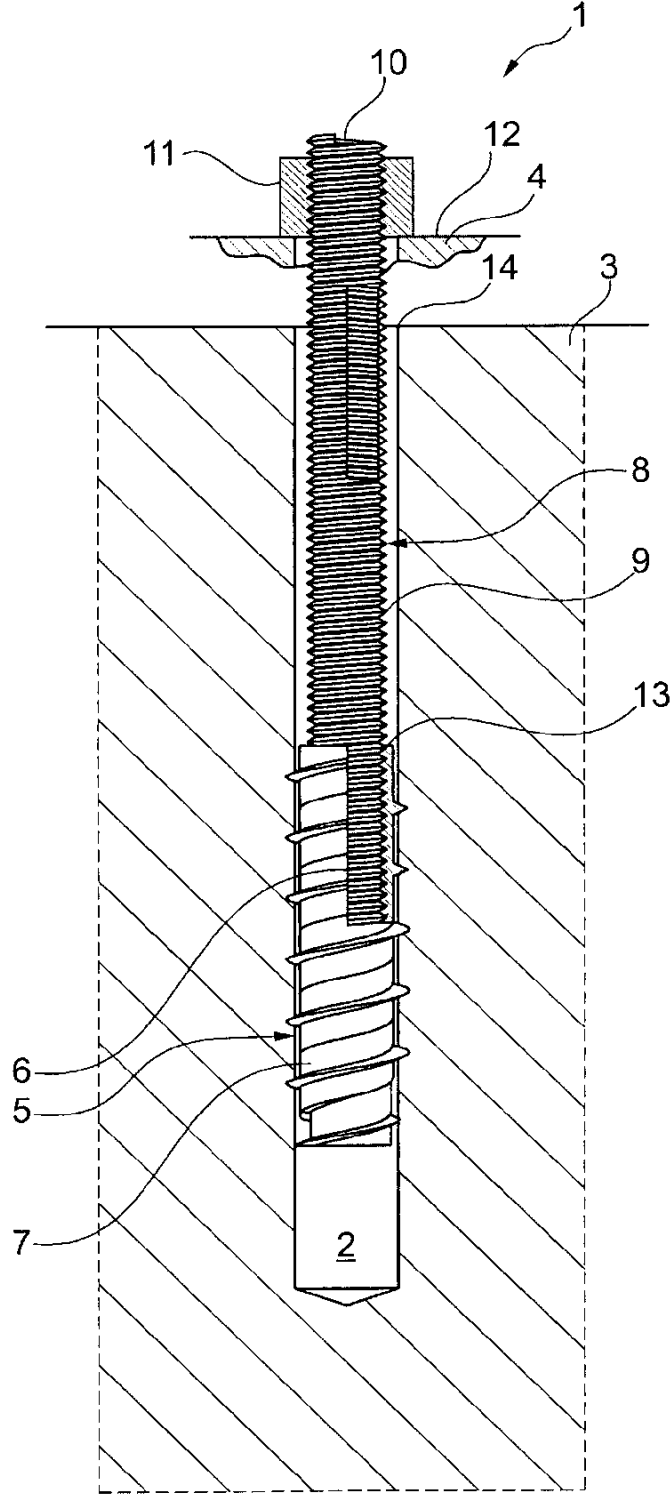
salınımlarını sönümlemek için, spiral yayın (8) içine kauçuk esnekliğinde plastikten veya bir başka sönümleme malzemesinden bir silindirik çubuk şeklinde bir sönümleme elemanı (20) sokulur.

5 Şekil 4'e göre olan uygulamada çekiç ankrajı (50) üst tarafı (13) ile deliğin (2) kenarı (14) ile hizalı olarak, şekil 2'deki uygulamada olduğu gibi sokulmuştur.

Şekil 5'e göre olan uygulamada buna karşılık çekiç ankrajı (50) şekil 3'teki uygulamadaki gibi deliğin (2) içine derinleştirilerek sokulmuştur. Bu uygulamada bir spiral yay (8) delik tarafındaki kısmı (8a) ile çekiç ankrajının (50) içine vidalanmıştır. Spiral yayın (8) duvarın dışındaki kısmı (8c), çekiç ankrajının iç dişlisine tekabül eden kısım (8a) içinde olduğu gibi 10 eşit bir eğim olacak şekilde genişletilmiştir. Spiral yayın (8) bu iç dişlisi içine burada gösterilmeyen bir ek parçanın duvara (3) bağlanması için bir dişli çubuk (30) vidalanmıştır. Dişli çubuğun (30) dış dişlisinin (31) çekiç ankrajının (50) iç dişlisinin (6) eğimine tekabül eden bir eğimi bulunur. Böylelikle spiral yayın (8) dış dişlisinin eğimi burada bütün uzunluğunca eşittir.

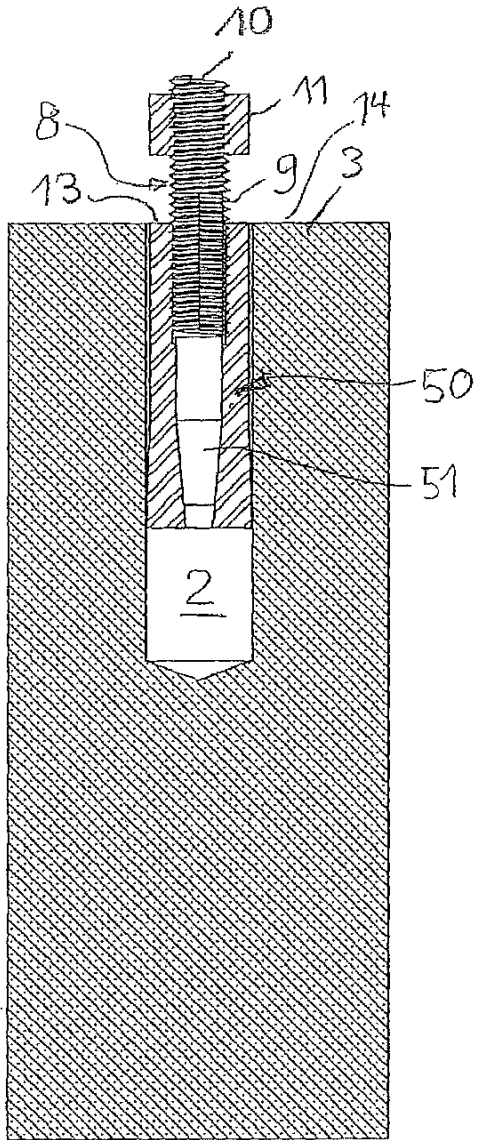
15 Şekil 5'te gösterildiği gibi, bir sönümleme elemanı (20) burada spiral yayın genişletilmesine (8c) uydurulmuş bir kalınlığı (20c) bulunan spiral yayının (8) içine sokulmuştur.

Açıklamada, istemlerde ve çizimlerde açıklanan özellikler, buluşun gerçekleştirilmesi için farklı düzenlemelerinde hem tek olarak hem de herhangi bir kombinasyon olarak anlamlıdır.

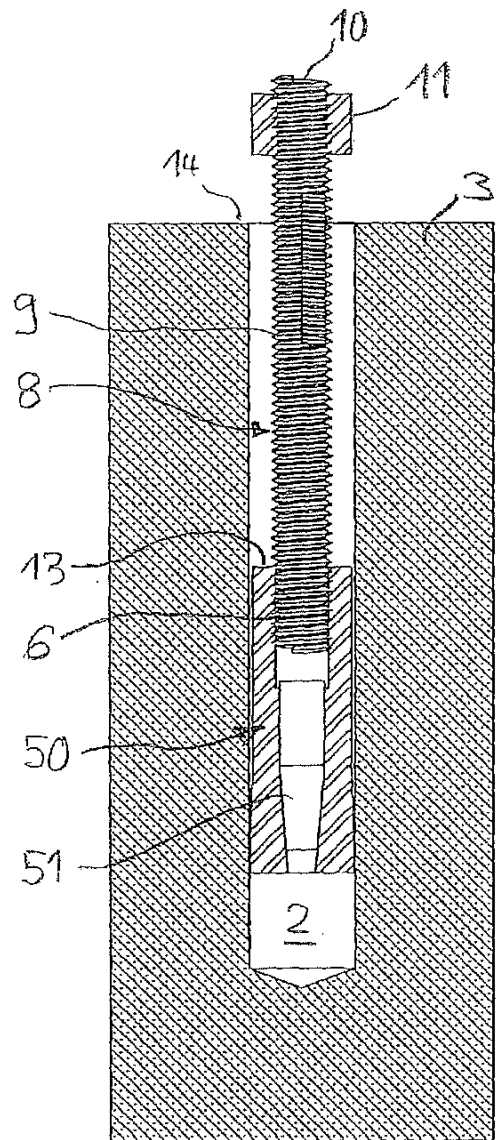


ŞEKİL 1

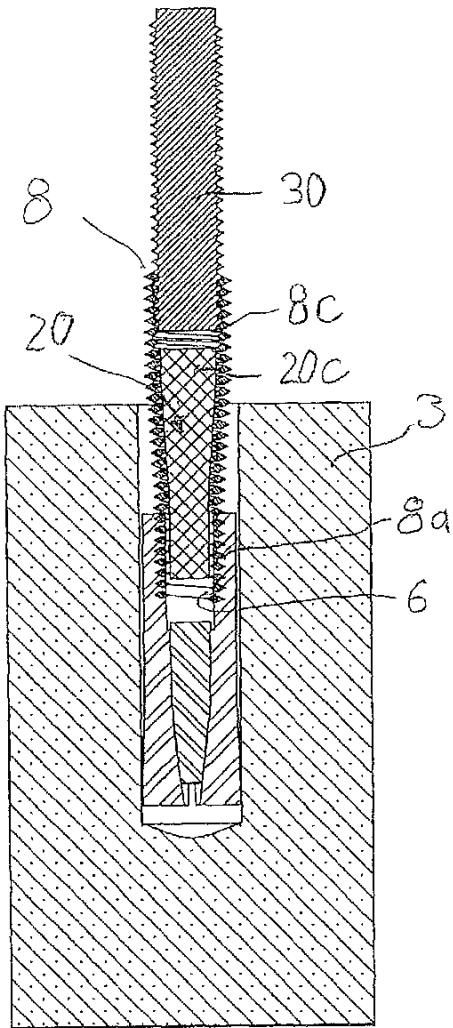
ŞEKİL 2



ŞEKİL 3



ŞEKİL 5



ŞEKİL 4

