



(12) 实用新型专利

(10) 授权公告号 CN 220860747 U

(45) 授权公告日 2024. 04. 30

(21) 申请号 202322715859.8

(22) 申请日 2023.10.10

(73) 专利权人 水发规划设计有限公司

地址 250300 山东省济南市历下区华阳路
30号1幢

(72) 发明人 王世金 王蕾

(74) 专利代理机构 济南知来知识产权代理事务
所(普通合伙) 37276

专利代理师 解晓莉

(51) Int. Cl.

B01D 24/10 (2006.01)

B01D 24/46 (2006.01)

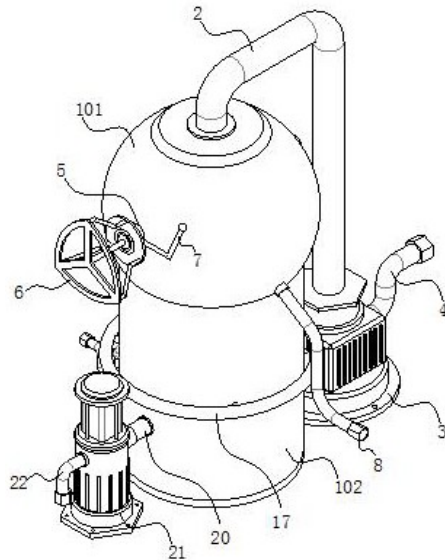
权利要求书1页 说明书4页 附图3页

(54) 实用新型名称

一种砂石过滤装置

(57) 摘要

本实用新型公开了一种砂石过滤装置,涉及农田灌溉技术领域,包括过滤罐,过滤罐包括互相贯通的球形腔和柱形腔,球形腔的下端贯穿连接有排水通道,球形腔的顶部连接有进水组件,球形腔的侧面通过轴承贯穿连接有转向轴,转向轴的另一端通过连接板固定有双向过滤槽,双向过滤槽包括第一过滤槽和第二过滤槽,第一过滤槽和第二过滤槽的侧壁均为过滤网。本实用新型通过设置双向过滤槽内,能够在清理第一过滤槽的过程中,由第二过滤槽对灌溉用水进行过滤,实现了不停机也能对过滤结构进行清洁以及清洁过滤结构时不影响水体过滤的使用效果,从而有效地节省了灌溉时间,缩短了农田的灌溉周期、提升了农田的灌溉效。



一种砂石过滤装置

技术领域

[0001] 本实用新型涉及农田灌溉技术领域,具体为一种砂石过滤装置。

背景技术

[0002] 在水田灌溉的过程中,为保证水田对作物的肥力,需要减少灌溉时带入水田的砂石,因此,灌溉设备常配备有砂石过滤结构,如公开号为CN215387859U公布的一种灌溉系统的砂石过滤装置,包括:罐体、筒体、进水管、出水管、带有螺旋叶片的中心柱、转筒、带有滤网的固定板、驱动装置、传动机构和排水槽,转筒设置在中心柱上并转动设置有若干个带有毛刷的转杆,传动机构与若干个转杆传动连接并用于驱使若干个转杆转动;工作时,进水管向筒体供水,驱动装置驱使中心柱带动螺旋叶片转动以对水中砂石进行搅拌,具有细化水中砂石的效果,提高水的流动性,有利于将滤网上的砂石冲洗至排水槽中,提高滤网的清洁性;中心柱转动时带动转筒转动,转筒配合传动机构驱使转杆进行自转和公转,转杆上的毛刷对滤网进行全面清洁作用,进一步提高滤网的清洁效果,具有较好的滤网自洁功能和滤水功能。

[0003] 然而,现有的砂石过滤装置在对滤网进行清洁的过程中需要停机对滤网进行拆卸,才能清理滤网上的杂质,导致砂石过滤装置的工作时间被缩短,不利于保证农田灌溉效率,为此,我们提出一种砂石过滤装置。

实用新型内容

[0004] 本实用新型的目的在于提供一种无需拆装即可清理滤网的砂石过滤装置,以解决上述背景技术中提出的问题。

[0005] 为实现上述目的,本实用新型提供如下技术方案:一种砂石过滤装置,包括过滤罐,过滤罐包括互相贯通的球形腔和柱形腔,球形腔焊接在所述柱形腔的顶部,球形腔的下端贯穿连接有排水通道,排水通道用于向农田排出滤过砂石后的水体,球形腔的顶部连接有进水组件,进水组件向球形腔内通入待过滤的水流,球形腔的侧面通过轴承贯穿连接有转向轴,转向轴的另一端通过连接板固定有双向过滤槽,双向过滤槽包括第一过滤槽和第二过滤槽,第一过滤槽和第二过滤槽的侧壁均为过滤网,第一过滤槽与第二过滤槽的连接处焊接有分隔板,柱形腔的内底部安装有气缸,气缸的顶端通过伸缩杆连接有锥形砂石斗,锥形砂石斗的开口直径与分隔板的直径相等,锥形砂石斗的下端连接有可伸缩的排泥管道,排泥管道与锥形砂石斗的连接处安装有阀门,排泥管道的一端连接有砂泵,砂泵的侧面连接有排砂管,锥形砂石斗的顶端连接有反冲清洁组件,反冲清洁组件用于清洁双向过滤槽,灌溉时,通过输送管与外部灌溉水流接通,通过启动第一水泵,将灌溉水流通过进水管排入球形腔内部的双向过滤槽内,灌溉水进入双向过滤槽后经第一过滤槽侧壁的滤网过滤,滤除的砂石被截留在第一过滤槽的内部,水体则通过第一过滤槽的侧壁排出至球形腔与第一过滤槽形成的空腔中,并通过与该空腔连通的排水通道排向农田,随着砂石在第一过滤槽内截留数量的增多,第一过滤槽侧壁被砂石堵塞的面积也随之增大,此时通过手轮

转动转向轴,可将第一过滤槽在竖直方向旋转 180° ,使第一过滤槽的开口竖直朝下排出砂石至锥形砂石斗内,同时第二过滤槽的开口朝上,待过滤的水体此时通过第二过滤槽过滤,因此,在清理第一过滤槽的过程中,水体可由第二过滤槽进行过滤,实现不停机也能对过滤结构进行清洁以及清洁过滤结构时不影响水体的过滤效果,有效地节省了灌溉时间,缩短了农田的灌溉周期、提升了农田的灌溉效率,为了避免砂石堵塞第一过滤槽侧壁的滤网网孔,通过启动第二水泵向汇流管内通入清洁水流,通过反冲管对第一过滤槽的侧壁上的砂石进行冲刷,防止第一过滤槽的内壁残留砂石,当锥形砂石斗内的砂石数量增多后,打开阀门,启动砂泵,可将锥形砂石斗内的砂石通过排砂管排出至装置外部。

[0006] 作为本实用新型进一步的方案:转向轴的一端固定有手轮,转向轴的侧面螺纹贯穿连接有刹车手柄,手轮便于转动转向轴,刹车手柄用于对手轮的停放位置进行限位,具体来说,刹车手柄能够在竖直方向转动,当刹车手柄的顶端转动至与球形腔抵紧接触时,手轮则停止转动。

[0007] 作为本实用新型进一步的方案:进水组件包括进水管,进水管的下端连接有第一水泵,第一水泵的侧面连通有输送管,第一水泵的输入端与外部电源电性连接。

[0008] 作为本实用新型进一步的方案:第一过滤槽的顶端和第二过滤槽的底端分别胶合连接有硅胶圈,第一过滤槽与第二过滤槽关于分隔板的二等分面对称,硅胶圈用于保持双向过滤槽两端在于锥形砂石斗接触时解除部位的气密性。

[0009] 作为本实用新型进一步的方案:双向过滤槽的侧面通过连接板固定有辅助杆,辅助杆贯过滤罐,且辅助杆与过滤罐的连接处连接有轴承,辅助杆用于辅助保持双向过滤槽在球形腔内放置时的平稳性。

[0010] 作为本实用新型进一步的方案:排泥管道为波纹管,便于排泥管道伸缩。

[0011] 作为本实用新型进一步的方案:反冲清洁组件包括若干个反冲管,若干个所述反冲管的下端连通有汇流管,汇流管的侧面连通有第二水泵,第二水泵的侧面连接有引流管,若干个反冲管为等间距阵列排布,反冲管可对双向过滤槽的内壁进行冲刷,避免砂石残留。

[0012] 作为本实用新型进一步的方案:反冲管的顶端一体成型有倾斜端,倾斜端为倾斜的中空管道,倾斜端与水平面所成角度为 45° - 70° ,倾斜端有利于增加水体对双向过滤槽内壁的冲刷面积,同时调整冲刷角度。

[0013] 与现有技术相比,本实用新型的有益效果是:

[0014] 1、本实用新型通过设置双向过滤槽内,能够在清理第一过滤槽的过程中,由第二过滤槽对灌溉用水进行过滤,实现了不停机也能对过滤结构进行清洁以及清洁过滤结构时不影响水体过滤的使用效果,从而有效地节省了灌溉时间,缩短了农田的灌溉周期、提升了农田的灌溉效。

[0015] 2、本实用新型通过启动第二水泵向汇流管内通入清洁水流,通过反冲管对第一过滤槽的侧壁上的砂石进行冲刷,防止第一过滤槽的内壁残留砂石。

附图说明

[0016] 图1为本实用新型的立体结构图;

[0017] 图2为本实用新型的双向过滤槽结构图;

[0018] 图3为本实用新型的过滤罐剖视图;

[0019] 图4为本实用新型的锥形砂石斗连接结构图；

[0020] 图5为本实用新型的正视图。

[0021] 图中:1、过滤罐;101、球形腔;102、柱形腔;2、进水管;3、第一水泵;4、输送管;5、转向轴;6、手轮;7、刹车手柄;8、排水通道;9、连接板;10、辅助杆;11、第一过滤槽;12、硅胶圈;13、分隔板;14、第二过滤槽;15、锥形砂石斗;16、反冲管;161、倾斜端;17、汇流管;18、第二水泵;19、引流管;20、排泥管道;21、砂泵;22、排砂管;23、阀门;24、气缸。

具体实施方式

[0022] 下面将结合本实用新型实施例中的附图,对本实用新型实施例中的技术方案进行清楚、完整地描述,显然,所描述的实施例仅仅是本实用新型一部分实施例,而不是全部的实施例。基于本实用新型中的实施例,本领域普通技术人员在没有做出创造性劳动前提下所获得的所有其他实施例,都属于本实用新型保护的范围。

[0023] 请参阅图1-图5,本实用新型提供一种技术方案:一种砂石过滤装置,包括过滤罐1,过滤罐1包括互相贯通的球形腔101和柱形腔102,球形腔101焊接在柱形腔102的顶部,球形腔101的下端贯穿连接有排水通道8,排水通道8用于向农田排出滤过砂石后的水体,球形腔101的顶部连接有进水组件,进水组件包括进水管2,进水组件向球形腔101内通入待过滤的水流,球形腔101的侧面通过轴承贯穿连接有转向轴5,转向轴5的一端固定有手轮6,转向轴5的侧面螺纹贯穿连接有刹车手柄7,手轮6便于转动转向轴5,刹车手柄7用于对手轮6的停放位置进行限位,具体来说,刹车手柄7能够在竖直方向转动,当刹车手柄7的顶端转动至与球形腔101抵紧接触时,手轮6则停止转动,转向轴5的另一端通过连接板9固定有双向过滤槽,双向过滤槽包括第一过滤槽11和第二过滤槽14,第一过滤槽11和第二过滤槽14的侧壁均为过滤网,第一过滤槽11与第二过滤槽14的连接处焊接有分隔板13,柱形腔102的内底部安装有气缸24,气缸24的顶端通过伸缩杆连接有锥形砂石斗15,锥形砂石斗15的开口直径与分隔板13的直径相等,锥形砂石斗15的下端连接有可伸缩的排泥管道20,排泥管道20与锥形砂石斗15的连接处安装有阀门23,排泥管道20的一端连接有砂泵21,砂泵21的侧面连接有排砂管22,锥形砂石斗15的顶端连接有反冲清洁组件,反冲清洁组件用于清洁双向过滤槽,反冲清洁组件包括若干个反冲管16,若干个反冲管16的下端连通有汇流管17,汇流管17的侧面连通有第二水泵18。

[0024] 优选的,进水管2的下端连接有第一水泵3,第一水泵3的侧面连通有输送管4,第一水泵3的输入端与外部电源电性连接。

[0025] 优选的,第一过滤槽11的顶端和第二过滤槽14的底端分别胶合连接有硅胶圈12,第一过滤槽11与第二过滤槽14关于分隔板13的二等分面对称,硅胶圈12用于保持双向过滤槽两端在于锥形砂石斗15接触时解除部位的气密性。

[0026] 优选的,双向过滤槽的侧面通过连接板9固定有辅助杆10,辅助杆10贯穿过滤罐1,且辅助杆10与过滤罐1的连接处连接有轴承,辅助杆10用于辅助保持双向过滤槽在球形腔101内放置时的平稳性。

[0027] 优选的,排泥管道20为波纹管,便于排泥管道20伸缩。

[0028] 优选的,第二水泵18的侧面连接有引流管19,若干个反冲管16为等间距阵列排布,反冲管16可对双向过滤槽的内壁进行冲刷,避免砂石残留。

[0029] 优选的,反冲管16的顶端一体成型有倾斜端161,倾斜端161为倾斜的中空管道,倾斜端161与水平面所成角度为 45° ,倾斜端161有利于增加水体对双向过滤槽内壁的冲刷面积,同时调整冲刷角度。

[0030] 工作原理:使用时,通过输送管4与外部灌溉水流接通,通过启动第一水泵3,将灌溉水流通过进水管2排入球形腔101内部的双向过滤槽内,灌溉水进入双向过滤槽后经第一过滤槽11侧壁的滤网过滤,滤除的砂石被截留在第一过滤槽11的内部,水体则通过第一过滤槽11的侧壁排出至球形腔101与第一过滤槽11形成的空腔中,并通过与该空腔连通的排水通道8排向农田,随着砂石在第一过滤槽11内截留数量的增多,第一过滤槽11侧壁被砂石堵塞的面积也随之增大,此时通过手轮6转动转向轴5,可将第一过滤槽11在竖直方向旋转 180° ,使第一过滤槽11的开口竖直朝下排出砂石至锥形砂石斗15内,同时第二过滤槽14的开口朝上,待过滤的水体此时通过第二过滤槽14过滤,因此,在清理第一过滤槽11的过程中,水体可由第二过滤槽14进行过滤,实现不停机也能对过滤结构进行清洁以及清洁过滤结构时不影响水体的过滤效果,有效地节省了灌溉时间,缩短了农田的灌溉周期、提升了农田的灌溉效率,为了避免砂石堵塞第一过滤槽11侧壁的滤网网孔,通过启动第二水泵18向汇流管17内通入清洁水流,通过反冲管16对第一过滤槽11的侧壁上的砂石进行冲刷,防止第一过滤槽11的内壁残留砂石,当锥形砂石斗15内的砂石数量增多后,打开阀门23,启动砂泵21,可将锥形砂石斗15内的砂石通过排砂管22排出至装置外部。

[0031] 需要说明的是,在本文中,诸如第一和第二等之类的关系术语仅仅用来将一个实体或者操作与另一个实体或操作区分开来,而不一定要求或者暗示这些实体或操作之间存在任何这种实际的关系或者顺序。而且,术语“包括”、“包含”或者其任何其他变体意在涵盖非排他性的包含,从而使得包括一系列要素的过程、方法、物品或者设备不仅包括那些要素,而且还包括没有明确列出的其他要素,或者是还包括为这种过程、方法、物品或者设备所固有的要素。

[0032] 尽管已经示出和描述了本实用新型的实施例,对于本领域的普通技术人员而言,可以理解在不脱离本实用新型的原理和精神的情况下可以对这些实施例进行多种变化、修改、替换和变型,本实用新型的范围由所附权利要求及其等同物限定。

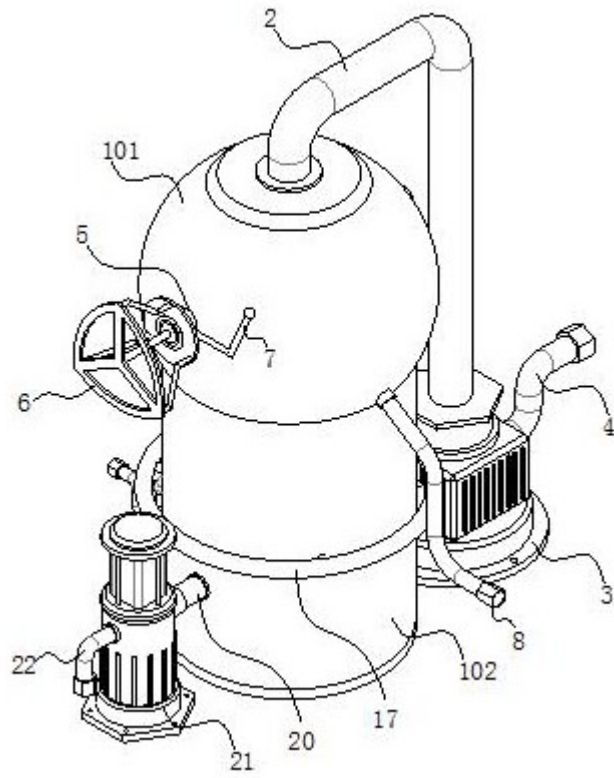


图 1

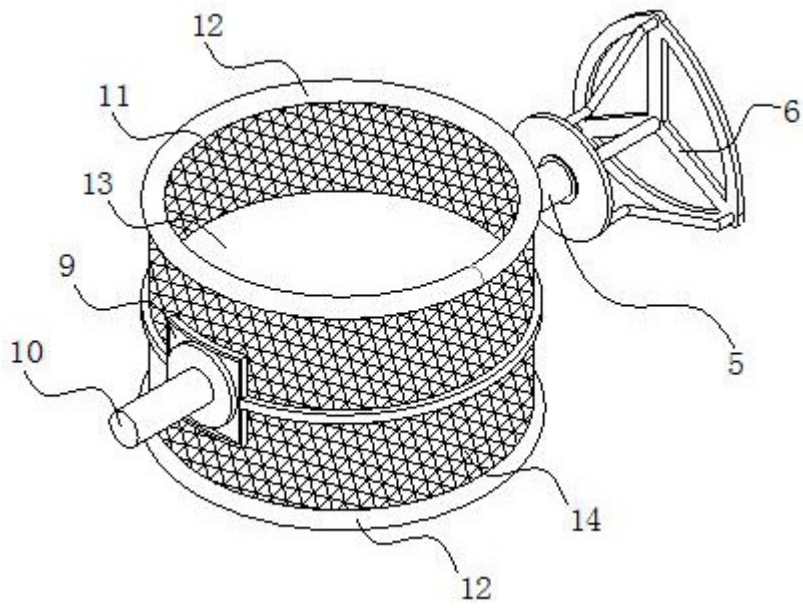


图 2

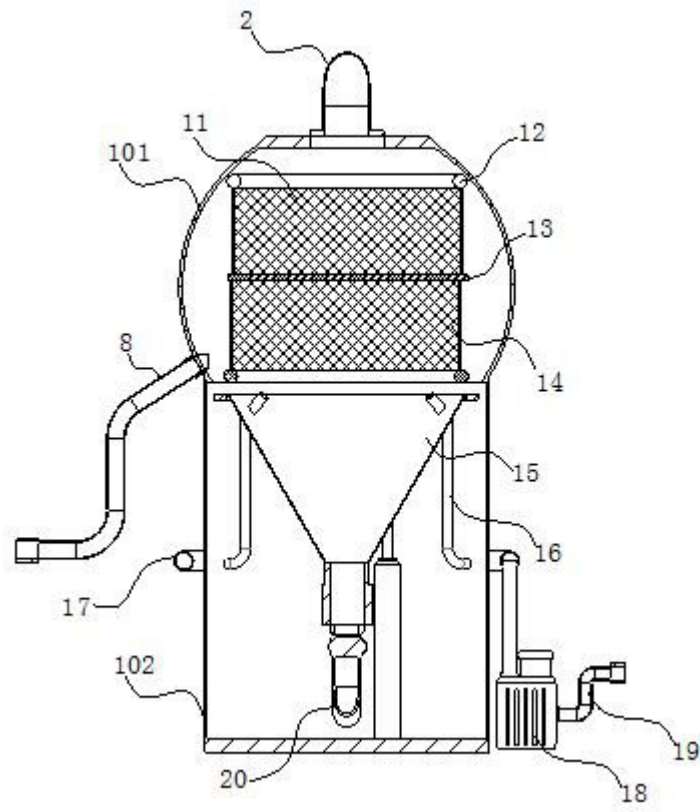


图 3

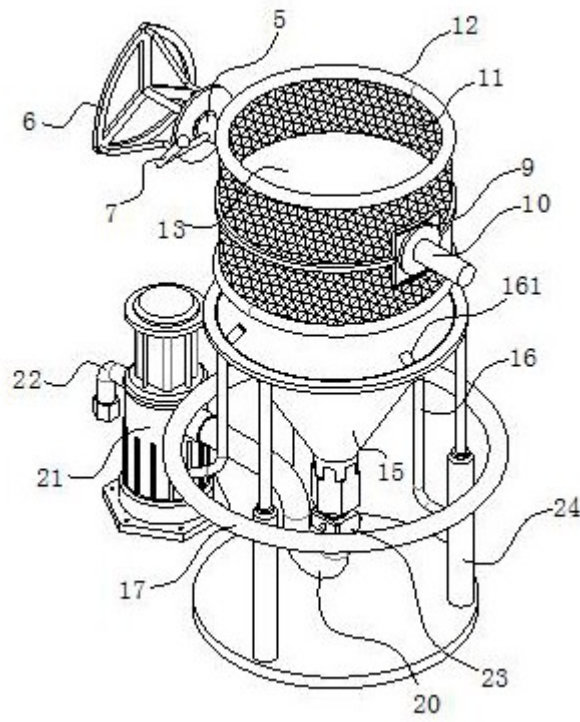


图 4

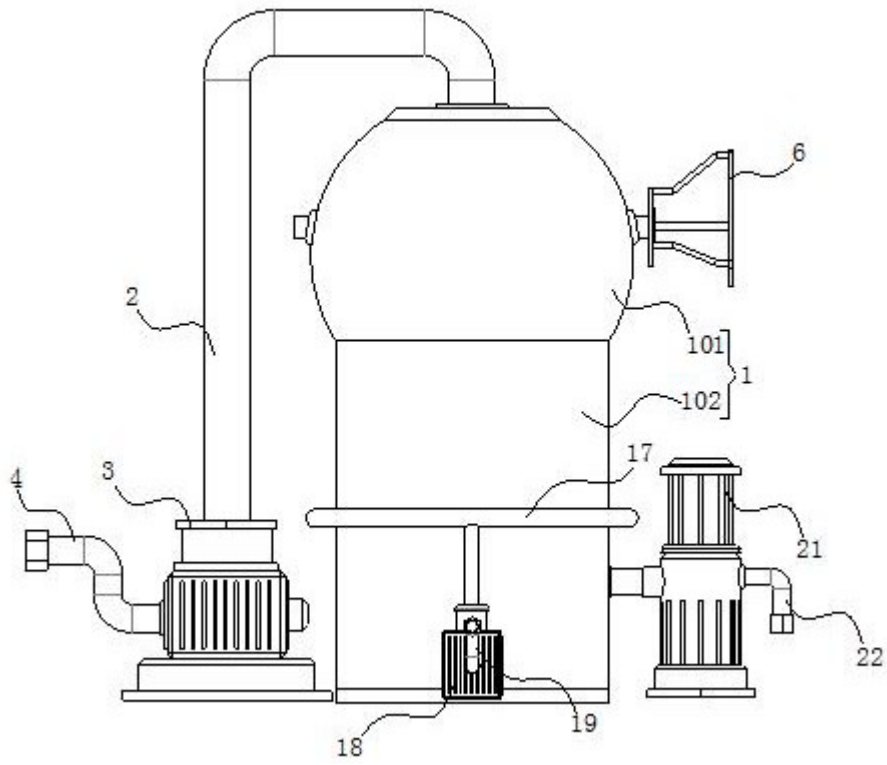


图 5