

①2

DEMANDE DE BREVET D'INVENTION

A1

②2 Date de dépôt : 20.02.92.

③0 Priorité :

④3 Date de la mise à disposition du public de la demande : 27.08.93 Bulletin 93/34.

⑤6 Liste des documents cités dans le rapport de recherche : *Se reporter à la fin du présent fascicule.*

⑥0 Références à d'autres documents nationaux apparentés :

⑦1 Demandeur(s) : *Société Anonyme dite: AUTOMOBILES PEUGEOT — FR et Société Anonyme dite: AUTOMOBILES CITROEN — FR.*

⑦2 Inventeur(s) : Brard Jean Luc.

⑦3 Titulaire(s) :

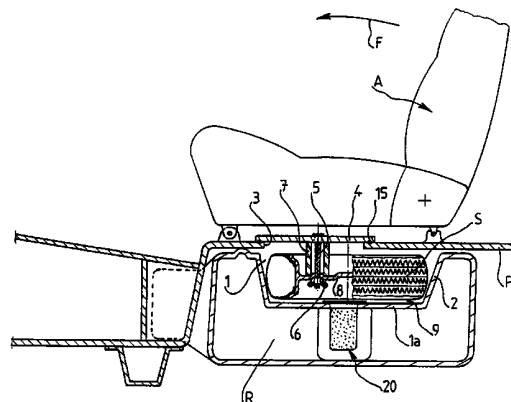
⑦4 Mandataire : Cabinet Weinstein.

⑤4 Dispositif d'installation d'une roue de secours sur un véhicule automobile et véhicule équipé de ce dispositif.

⑤7 La présente invention concerne un dispositif d'installation d'une roue de secours sur un véhicule automobile ainsi qu'un véhicule équipé de ce dispositif.

Ce dispositif est du type dans lequel la roue de secours (S) est logée dans un espace accessible uniquement depuis l'intérieur du véhicule, et est caractérisé en ce que l'espace recevant la roue est constitué par une cavité (1) ménagée dans la paroi supérieure (2) du réservoir de carburant (R) lui-même disposé sous le plancher (P) du véhicule, la cavité (1) étant accessible par une ouverture (3) prévue dans le plancher (P) sous le siège arrière (A) du véhicule.

Ce dispositif s'applique notamment aux véhicules de faibles dimensions.



La présente invention a essentiellement pour objet un dispositif d'installation d'une roue de secours sur un véhicule automobile.

5 On a déjà proposé de loger la roue de secours d'un véhicule dans un espace qui est accessible uniquement depuis l'intérieur du véhicule. Cependant, les solutions proposées jusqu'à maintenant pénalisent généralement l'habitabilité, le volume du coffre et/ou l'architecture du véhicule.

10 Aussi, la présente invention a pour but de remédier à ces inconvénients en proposant un dispositif d'installation d'une roue de secours qui réalise un escamotage parfait de cette roue sans aucune incidence néfaste sur les éléments avoisinant cette roue et qui  
15 trouve une application particulièrement avantageuse dans les véhicules de petit gabarit.

A cet effet, l'invention a pour objet un dispositif d'installation d'une roue de secours sur un véhicule automobile, ladite roue étant logée dans un  
20 espace accessible uniquement depuis l'intérieur du véhicule, caractérisé en ce que l'espace recevant la roue est constitué par une cavité qui est ménagée dans le réservoir de carburant lui-même disposé sous le plancher du véhicule, et qui est accessible par une ouverture  
25 prévue dans le plancher.

Selon une autre caractéristique de ce dispositif, la cavité, ménagée dans la paroi supérieure du réservoir, ainsi que l'ouverture d'accès à cette cavité, sont situées sous le siège arrière du véhicule.

30 Selon encore une autre caractéristique de l'invention, l'ouverture précitée présente une forme de demi-lune et est obturée par une trappe à laquelle est suspendue la roue de secours.

La trappe est munie d'un système de fixation  
35 amovible de la roue de secours sur ladite trappe.

Suivant un exemple de réalisation, le système de fixation est constitué par un boulon associé à une entretoise, tandis que la trappe est éventuellement munie d'un verrou quart de tour permettant son verrouillage sur le plancher.

Suivant une autre caractéristique du dispositif de l'invention, la dimension verticale du système de fixation et/ou la profondeur de la cavité dans la paroi supérieure du réservoir sont telles que la roue de secours, en position de rangement dans cette cavité, n'entre pas en contact avec le fond de celle-ci.

On précisera encore ici qu'un joint est prévu pour assurer l'étanchéité entre l'ouverture dans le plancher et la trappe.

Selon encore une autre caractéristique de l'invention, la zone de raccordement du tunnel à la planche à talon est agrandie pour permettre à une partie du réservoir précitée de s'étendre à l'intérieur de cette zone.

On ajoutera encore ici que la jauge d'essence du réservoir est fixée sur le fond de la cavité formant logement pour la roue de secours.

Ainsi, la trappe pourra être utilisée pour vérifier ou intervenir sur la jauge d'essence du réservoir.

Mais d'autres avantages et caractéristiques de l'invention apparaîtront mieux dans la description détaillée qui suit et se réfère aux dessins annexés, donnés uniquement à titre d'exemple, et dans lesquels :

- la figure 1 est une vue en élévation et coupe de la partie arrière d'un véhicule équipé d'un dispositif selon l'invention, la coupe étant effectuée suivant sensiblement l'axe longitudinal médian du véhicule ;

- la figure 2 est une vue similaire à la figure 1, mais montrant à plus grande échelle la fixation de la roue de secours sur la trappe et le verrouillage de la trappe sur le plancher du véhicule ; et

5 - la figure 3 est une vue partielle en perspective de la partie arrière du plancher du véhicule.

En se reportant aux figures, on voit une roue de secours S qui, conformément à l'invention, est installée dans une cavité 1 ménagée dans le réservoir de carburant R du véhicule, lequel réservoir est disposé  
10 sous la partie de plancher P qui supporte le siège arrière A du véhicule.

Plus précisément, la cavité 1 forme en quelque sorte un défoncement de la paroi supérieure 2 du réservoir R qui peut être réalisé en une matière  
15 plastique appropriée, par extrusion-soufflage de préférence, cette technologie permettant l'obtention d'une grande variété de formes et de sections sans aucune augmentation de coût.

20 Comme cela apparaît clairement sur la figure 3, le plancher P, sous le siège arrière A, comporte une ouverture 3 d'accès à la cavité 1 dans la paroi supérieure 2 du réservoir R, cette ouverture étant obturable par une trappe 4.

25 L'ouverture 3 présente une forme de demi-lune (figure 3) permettant une mise en place aisée de la roue S dans la cavité 1, et également une extraction commode de cette roue depuis l'intérieur du véhicule après avoir effectué le basculement du siège arrière A, comme on  
30 l'expliquera en détail plus loin.

La trappe 4, suivant l'exemple de réalisation représenté, présente également une forme de demi-lune, comme on le voit encore sur la figure 3.

35 La roue de secours S est montée suspendue à la trappe 4 à l'aide de moyens de fixation qui seront décrits ci-après.

Suivant l' exemple de réalisation représenté sur les figures 1 et 2, ces moyens de fixation amovible de la roue S sur la trappe 4 sont constitués par un goujon 5 à papillon 6 traversant une entretoise 7 interposée entre la trappe 4 et la jante 8 de roue S.

On comprend donc, comme on le voit sur les figures 1 et 2, que la roue S une fois logée dans la cavité 1 du réservoir R, est en quelque sorte suspendue à la trappe 4. A cet égard, la longueur de l'entretoise 7 et/ou la profondeur de la cavité 1 seront de préférence telles que la roue de secours S, en position de rangement dans la cavité 1, n'entre pas en contact avec le fond 1a de ladite cavité, comme on le voit en 9 sur les figures 1 et 2.

Bien que cela ne soit pas obligatoire, la trappe 4, comme on le voit sur la figure 2, peut être équipée d'un verrou quart de tour 10 permettant le verrouillage de ladite trappe à laquelle est suspendue la roue S, sur le plancher P. Ce verrou est d'un type connu en soi et comprend essentiellement une tige 11 avec ressort 12 dont une extrémité est munie d'une poignée 13, et dont l'autre extrémité comporte un organe de blocage 14. Un tel verrou implanté sur la trappe 4 a pour rôle principal d'éviter les trépidations de la roue S. En outre, après déblocage, il favorise la manipulation de l'ensemble trappe 4 - roue de secours S.

Bien entendu, le nombre de fixations par goujon 5 - entretoise 7 peut être quelconque et est fonction du nombre de trous disponible sur la jante de roue 8.

On a montré en 15 sur les figures 1 et 2 un joint assurant l'étanchéité entre l'ouverture 3 dans le plancher P et la trappe 4 d'accès à cette ouverture.

Du fait de l'emplacement de la roue de secours S dans la cavité 1 du réservoir R, le volume de ce dernier diminue quelque peu. Aussi, pour augmenter le volume du réservoir, et comme on le voit bien sur la

figure 3, la zone 16 de raccordement du tunnel 17 à la planche à talon 18 est élargie ou agrandie. Dès lors, le réservoir R pourra présenter une partie 19 formant en quelque sorte une excroissance pénétrant à l'intérieur de la zone de raccordement 16. On observera encore que, sur le plan de la structure, une telle architecture permettra une amélioration du comportement global en torsion, grâce à la variation d'inertie du tunnel.

Revenant à la figure 1, on voit que le fond 1a de la cavité 1 recevant la roue de secours S est muni d'une jauge d'essence 20 pour le réservoir R, laquelle jauge est accessible après extraction de l'ensemble trappe 4 - roue S de la cavité 1 formée dans la partie supérieure du réservoir.

Pour une meilleure compréhension de l'invention, on expliquera brièvement ci-après comment s'effectuent les opérations de mise en place et d'extraction de la roue de secours S.

Pour avoir accès à la trappe 4, l'assise du siège arrière A est basculée vers l'avant, c'est-à-dire suivant le sens de la flèche F visible sur la figure 1.

Ensuite, le verrou 10, s'il est prévu, est actionné de façon à effectuer le déverrouillage, et, à l'aide de la poignée 13, l'ensemble trappe 4 - roue S est soulevé, de sorte que la roue S est extraite de l'ouverture en forme de demi-lune 3. Ensuite, la roue S est séparée de la trappe 4 en dévissant les écrou-papillons 6.

Pour mettre en place la roue de secours S dans la cavité 1 formée dans la partie supérieure 2 du réservoir R, il suffit d'effectuer les opérations inverses.

La roue est tout d'abord solidarisée de la trappe 4 au moyen des goujons 5 et écrou-papillons 6. Puis, en s'aidant de la poignée 13, on introduit la roue

de secours S dans la cavité 1, ce après quoi la trappe 4 reposant sur le plancher P est verrouillée à l'aide du verrou quart de tour 10.

5 Il est important de remarquer ici que la poignée 13 de ce verrou facilite la manutention de la roue, et supprime les efforts dus à la masse de cette roue.

10 On a donc réalisé suivant l'invention un dispositif d'installation d'une roue de secours qui présente les nombreux avantages suivants :

- ce dispositif peut être prévu sur un véhicule de petit gabarit sans modification de structure importante ;

15 - l'architecture générale du véhicule peut être conservée ;

- les risques de vol de la roue de secours sont supprimés ;

20 - la roue est protégée des éléments extérieurs (projection de boue, pluie, etc...) de sorte qu'elle demeure propre, ce qui est appréciable en cas de crevaison ;

- il n'est pas nécessaire de vider le coffre à bagages, puisque seul un basculement des assises de siège arrière doit être effectué ; et

25 - une liberté totale est laissée au style, puisque l'ensemble est totalement noyé dans le soubassement.

30 Bien entendu, l'invention n'est nullement limitée au mode de réalisation décrit et illustré qui n'a été donné qu'à titre d'exemple.

Au contraire, l'invention comprend tous les équivalents techniques des moyens décrits ainsi que leurs combinaisons si celles-ci sont effectuées suivant son esprit.

RE V E N D I C A T I O N S

1. Dispositif d'installation d'une roue de  
5 secours (S) sur un véhicule automobile, ladite roue étant  
logée dans un espace accessible uniquement depuis  
l'intérieur du véhicule, caractérisé en ce que l'espace  
recevant la roue (S) est constitué par une cavité (1) qui  
10 est ménagée dans le réservoir de carburant (R) lui-même  
disposé sous le plancher (P) du véhicule, et qui est  
accessible par une ouverture (3) prévue dans le plancher  
(P).

2. Dispositif selon la revendication 1,  
caractérisé en ce que la cavité (1), ménagée dans la  
15 paroi supérieure (2) du réservoir (R), ainsi que  
l'ouverture (3) d'accès à cette cavité, sont situées sous  
le siège arrière (A) du véhicule.

3. Dispositif selon la revendication 1 ou 2,  
caractérisé en ce que l'ouverture précitée (3) présente  
20 une forme de demi-lune et est obturée par une trappe (4)  
à laquelle est suspendue la roue de secours (S).

4. Dispositif selon l'une des revendications 1  
à 3, caractérisé en ce que la trappe (4) est munie d'un  
système de fixation amovible de la roue de secours (S)  
25 sur ladite trappe.

5. Dispositif selon la revendication 4,  
caractérisé en ce que le système de fixation précité est  
constitué par au moins un goujon (5) associé à une  
entretoise (7), tandis que la trappe (4) est  
30 éventuellement munie d'un verrou quart de tour (10)  
permettant son verrouillage sur le plancher (P).

6. Dispositif selon l'une des revendications  
précédentes, caractérisé en ce que la dimension verticale  
du système de fixation et/ou la profondeur de la cavité  
35 (1) dans la paroi supérieure (2) du réservoir (R) sont

telles que la roue de secours (S), en position de rangement dans cette cavité, n'entre pas en contact avec le fond (1a) de celle-ci.

5 7. Dispositif selon l'une des revendications précédentes, caractérisé en ce qu'il comporte un joint (15) assurant l'étanchéité entre l'ouverture (3) dans le plancher (P) et la trappe précitée (4).

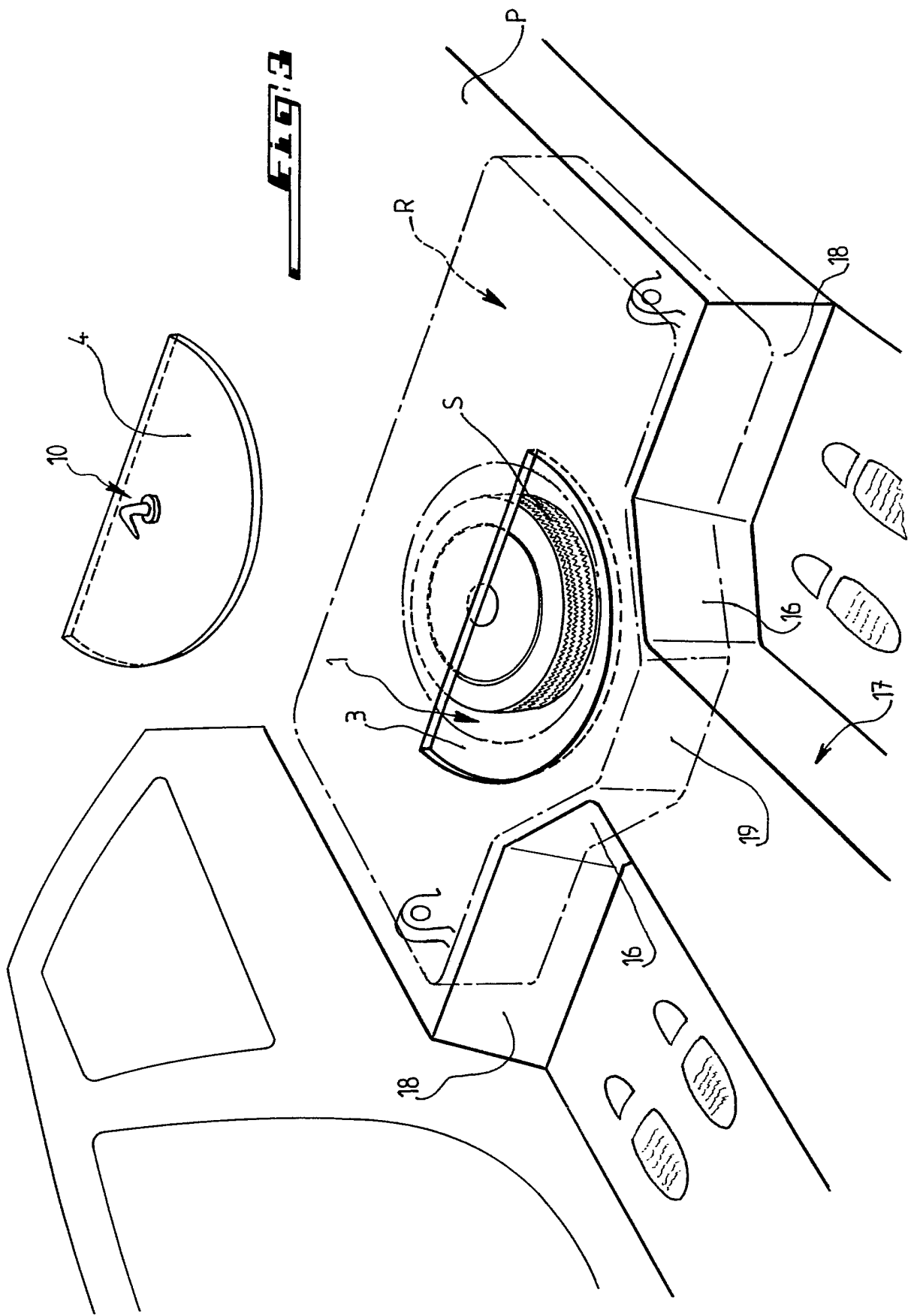
10 8. Dispositif selon l'une des revendications précédentes, caractérisé en ce que la zone de raccordement (16) du tunnel (17) à la planche à talon (18) est agrandie pour permettre à une partie (19) du réservoir précitée (R) de s'étendre à l'intérieur de cette zone.

15 9. Dispositif selon la revendication 6, caractérisé en ce que la jauge d'essence (20) du réservoir (R) est fixée sur le fond (1a) de la cavité (1) formant logement pour la roue de secours (S).

10. Véhicule automobile équipé d'un dispositif selon l'une quelconque des revendications 1 à 9.



2/2



**FIG. 3**

DOCUMENTS CONSIDERES COMME PERTINENTS		Revendications concernées de la demande examinée
Catégorie	Citation du document avec indication, en cas de besoin, des parties pertinentes	
X	GB-A-2 139 967 (FORD) * page 1, ligne 94 - ligne 101; revendications; figures * ---	1
A	DE-A-3 040 160 (VOLSKWAGENWERK) * page 5, ligne 1 - ligne 4; figures * ---	1
A	FR-A-1 229 635 (ATELIERS DE CONSTRUCTION DE MOTOCYCLES ET ACCESSOIRES) * revendications; figures * -----	2
		DOMAINES TECHNIQUES RECHERCHES (Int. Cl.5)
		B62D B60K
Date d'achèvement de la recherche		Examineur
02 NOVEMBRE 1992		PIRIOU J.C.
<p><b>CATEGORIE DES DOCUMENTS CITES</b></p> <p>X : particulièrement pertinent à lui seul  Y : particulièrement pertinent en combinaison avec un autre document de la même catégorie  A : pertinent à l'encontre d'au moins une revendication ou arrière-plan technologique général  O : divulgation non-écrite  P : document intercalaire</p> <p>T : théorie ou principe à la base de l'invention  E : document de brevet bénéficiant d'une date antérieure à la date de dépôt et qui n'a été publié qu'à cette date de dépôt ou qu'à une date postérieure.  D : cité dans la demande  L : cité pour d'autres raisons  .....  &amp; : membre de la même famille, document correspondant</p>		

1