



(19) **UA** (11) **81 263** (13) **C2**  
(51)МПК

МИНИСТЕРСТВО ОБРАЗОВАНИЯ И НАУКИ  
УКРАИНЫ

ГОСУДАРСТВЕННЫЙ ДЕПАРТАМЕНТ  
ИНТЕЛЛЕКТУАЛЬНОЙ СОБСТВЕННОСТИ

(12) ОПИСАНИЕ ИЗОБРЕТЕНИЯ К ПАТЕНТУ УКРАИНЫ

(21), (22) Заявка: а200503491, 13.10.2003

(24) Дата начала действия патента: 25.12.2007

(30) Приоритет: 14.10.2002 FR 02/12713

(46) Дата публикации: 25.12.2008A01B 15/00  
20060101CFI20070115RHUA A01B  
21/08 20060101ALI20070115RHUA  
A01B 23/00  
20060101CLI20070115RHUA

(86) Заявка PCT:  
PCT/FR2003/003009, 20031013

(72) Изобретатель:  
Эвен Мишель, FR

(73) Патентовладелец:  
Эвен Мишель, FR

(54) ПРЕЦИЗИОННЫЙ ДИСКОВЫЙ КУЛЬТИВАТОР

(57) Реферат:

Прецизионный дисковый культиватор (1) имеет навесную или прицепную опорную раму (2), оборудованную сельскохозяйственным орудием, которое состоит из, по меньшей мере, одного комплекта вращающихся без движущей силы вогнутых культиваторных дисков (3), каждый из которых имеет, по меньшей мере, один угол раскрытия и угол углубления, и любой из которых, соответственно, смонтирован независимо и с возможностью колебания относительно опорной рамы (2) на предохранительном устройстве (5) для высвобождения диска (3) из грунта вертикально под действием давления, которое превышает заранее определенное значение, и для возвращения его в рабочее положение, если давление является ниже упомянутого значения. Каждый культиваторный

диск (3) присоединен к раме (2) винтовой пружиной (6), образованной, по меньшей мере, полутора витками. Один конец (6А) винтовой пружины (6) присоединен непосредственно или через соединительный элемент (7) к раме (2), а второй конец (6В) - к втулке (8) на вогнутой стороне диска (3). Причем пружина (6) сориентирована так, что ее виток или витки закручиваются в направлении наматывания, если давление на диск (3) превышает заранее определенное значение.

Официальный бюлетень "Промышленная собственность". Книга 1 "Изобретения, полезные модели, топографии интегральных микросхем", 2008, N 21, 25.12.2008. Государственный департамент интеллектуальной собственности Министерства образования и науки Украины.



(19) **UA** (11) **81 263** (13) **C2**  
(51) Int. Cl.

MINISTRY OF EDUCATION AND SCIENCE OF  
UKRAINE

STATE DEPARTMENT OF INTELLECTUAL  
PROPERTY

(12) **DESCRIPTION OF PATENT OF UKRAINE FOR INVENTION**

(21), (22) Application: a200503491, 13.10.2003

(24) Effective date for property rights: 25.12.2007

(30) Priority: 14.10.2002 FR 02/12713

(46) Publication date: 25.12.2008A01B 15/00  
20060101CFI20070115RHUA A01B  
21/08 20060101ALI20070115RHUA  
A01B 23/00  
20060101CLI20070115RHUA

(86) PCT application:  
PCT/FR2003/003009, 20031013

(72) Inventor:  
Evin Michel, FR

(73) Proprietor:  
Evin Michel, FR

(54) **PRECISION DISK TILLER**

(57) Abstract:

The invention concerns a precision disc tiller (1) comprising a frame (2) equipped with at least one gang of non-motorized rotary discs (3) mounted respectively independent and oscillating relative to the support frame (2) via a safety device (5). Said disc tiller is characterized in that each disc (3) is linked to the frame (2) by a coil spring (6) forming at least one and a half turns, one end (6A) of the spring (6) being linkable to the frame (2) while the other end (6B) of the spring (6) is linkable

to the hub (8) of the disc (3), said spring (6) being oriented such that the turn(s) of said spring are tightened by winding when the pressure exerted on the disc (3) is higher than the predetermined pressure allowing the disc to be vertically cleared (3) by being lifted.

Official bulletin "Industrial property". Book 1 "Inventions, utility models, topographies of integrated circuits", 2008, N 21, 25.12.2008. State Department of Intellectual Property of the Ministry of Education and Science of Ukraine.

U A 8 1 2 6 3 C 2

U A 8 1 2 6 3 C 2



(19) **UA** (11) **81 263** (13) **C2**  
(51)МПК

МІНІСТЕРСТВО ОСВІТИ І НАУКИ УКРАЇНИ

ДЕРЖАВНИЙ ДЕПАРТАМЕНТ  
ІНТЕЛЕКТУАЛЬНОЇ ВЛАСНОСТІ

(12) ОПИС ВІНАХОДУ ДО ПАТЕНТУ УКРАЇНИ

(21), (22) Дані стосовно заявки:  
а200503491, 13.10.2003

(24) Дата набуття чинності: 25.12.2007

(30) Дані стосовно пріоритету відповідно до Паризької конвенції : 14.10.2002 FR 02/12713

(46) Публікація відомостей про видачу патенту (деклараційного патенту): 25.12.2008A01B 15/00 20060101CFI20070115RHUA A01B 21/08 20060101ALI20070115RHUA A01B 23/00 20060101CLI20070115RHUA

(86) Номер та дата подання міжнародної заявки відповідно до договору РСТ:  
PCT/FR2003/003009, 20031013

(72) Винахідник(и):  
Евен Мішель, FR

(73) Власник(и):  
Евен Мішель, FR

(54) ПРЕЦИЗИЙНИЙ ДИСКОВИЙ КУЛЬТИВАТОР

(57) Реферат:

Прецизійний дисковий культиватор (1) має навісну або причіпну опорну раму (2), обладнану сільськогосподарським знаряддям, що складається із щонайменше одного комплекту обертових без рушійної сили увігнутих культиваторних дисків (3), кожний з яких має щонайменше один кут розкриття і кут заглиблення, і кожний з яких відповідно змонтовано незалежно і з можливістю коливання відносно опорної рами (2) на запобіжному пристрої (5) для вивільнення диска (3) із ґрунту вертикально під дією тиску, що перевищує заздалегідь визначене значення, і для

повертання його у робоче положення, коли тиск є нижчим за згадане значення. Кожний культиваторний диск (3) приєднано до рами (2) гвинтовою пружиною (6), утвореною щонайменше півтора витками. Один кінець (6А) гвинтової пружини (6) приєднаний безпосередньо або через з'єднувальний елемент (7) до рами (2), а другий кінець (6В) - до втулки (8) на увігнутому боці диска (3). Причому пружину (6) орієнтовано так, що її виток чи витки закручуються у напрямку намотування, коли тиск на диск (3) перевищує заздалегідь визначене значення.

UA 81263 C2

UA 81263 C2

## Опис винаходу

Винахід стосується прецизійного дискового культиватора, який має навісну або причіпну раму, обладнану сільськогосподарським знаряддям, що складається із щонайменше одного комплекту обертових без рушійної сили увігнутих культиваторних дисків, які обробляють ґрунт на глибину, регульовану переважно щонайменше одним регулюючим органом, наприклад, башмаком, колесом або роликком, приєднаним до рами і змонтованим незалежно і з можливістю коливання відносно опорної рами через запобіжний пристрій таким чином, що, коли тиск на диск перевищує заздалегідь визначене значення, диск вивільняється з ґрунту вертикально, а коли тиск стає меншим за таке значення, диск повертається.

Дискові культиватори фахівцям добре відомі. Вони звичайно мають раму, яка несе один або більше комплектів дисків. Кожний диск або комплект дисків може бути закріпленим на рамі в основному двома способами. Першим способом диски монтують на рамі невід'ємно, але з можливістю повертання навколо вертикальної осі і, таким чином, їх можна орієнтувати відносно переднього ходу рами. Такий спосіб монтажу описано, зокрема, у [патентах US-A-2 659 291 і US-A-2 768 864]. Однак, відсутність можливості у дисків вивільнятися з ґрунту створює певні труднощі, головною з яких є неточність роботи, яку виконує дисковий культиватор, оскільки, коли диск натрапляє на перешкоду, це призводить до часткового піднімання рами і тимчасового виключення з роботи деяких з решти дисків. Крім того, неможливість вивільнятися з ґрунту, коли диск натрапляє на перешкоду може призвести до передчасного зносу цього диска або навіть до його руйнування. Тому жорстке закріплення диска на опорній рамі не дозволяє створити точний дисковий культиватор, здатний обробляти ґрунт на задану глибину з високою швидкістю, а це означає, що з таким дисковим культиватором не можна застосовувати посадочні пристрої, як це зараз має місце на машинах такого типу.

Для вирішення цих проблем на ринку нещодавно з'явилися дискові культиватори такого типу, як описано у [французькій патентній заявці FR-A-2 813 749]. Такий культиватор має навісну або причіпну раму, обладнану сільськогосподарським знаряддям, що складається із щонайменше одного комплекту обертових без рушійної сили культиваторних дисків, кожний з яких змонтовано незалежно і з можливістю коливання відносно опорної рами дискового культиватора, внаслідок чого вони піддаються дп регульованого заздалегідь визначеного тиску. Згідно з цією заявкою, кожний культиваторний диск приєднано до рами з'єднувальним елементом, наприклад, важелем, встановленим на рамі з можливістю повертання навколо осі, приблизно паралельної осі обертання культиваторного диска, і для взаємодії із елементом попереднього навантаження, через що важіль повертається у напрямку вивільнення диска з ґрунту лише тоді, коли тиск на диск перевищує номінальний тиск елемента попереднього навантаження. Диск повертається у робоче положення автоматично під дією сили реакції елемента попереднього навантаження і під дією маси диска. Отже, якщо один з дисків натрапляє на перешкоду, яку треба оминати, є можливість уникнути підймання рами з дисками. Цим забезпечується кращий обробіток ґрунту і на постійну глибину. Однак, оскільки такі машини обладнано багатьма дисками, складність пристрою, який має жорсткий важіль та елемент попереднього навантаження, робить цю машину складною і дорогою. Крім того, велика кількість дисків дуже скорочує відстань між дисками. Тому для з'єднання важеля, що несе диск, з опорним елементом треба застосовувати дуже короткий палець, а це може призвести до швидкого і передчасного зносу таких пристроїв. Знос прискорюється також через дію бічної сили, що виникає внаслідок дії дисків на ґрунт.

У [патентах US-A-3 640 348 і US-A-2 750 861] описано сільськогосподарські знаряддя, які мають диск, приєднаний до опорної рами з допомогою пружини. У [патенті US-A-2 750 861] описано диск сіялки, призначений для розкриття борозни. Цей диск обладнано U-подібною скобою, скріпленою з рамою пластинчастою пружиною. Пластинчасту пружину застосовано, щоб U-подібна скоба не дозволяла будь-яких бічних коливань диска. Наявність цієї скоби робить таке рішення незручним і дорогим. З іншого боку, наявність скоби запобігає відхиленню або вивільненню диска з фунту, коли він натрапляє на перешкоду. [Патент US-A-3 640 348] стосується, зокрема такого знаряддя як заорювач, в якому всі диски змонтовано на спільній опорній поперечці, кожний з яких з'єднано з поперечкою S-подібною пластинчастою пружиною. В цьому документі також відсутні напрямні елементи для диска і тому диск зазнає постійних бічних коливань і, крім того, стійкість диска до поперечних сил має бути забезпечена належним тримачем, а це збільшує масу і собівартість всього знаряддя.

І нарешті, відома з [патенту FR-A-2 658 979] комбінація диска, призначеного розмічувати ґрунт, і спіральної пружини у формі знаку питання. Застосування такої пружини не дозволяє уникнути бічних коливань диска.

Одна мета винаходу полягає у створенні прецизійного дискового культиватора, в якому диски з'єднано з опорною рамою через пристрій, що дозволяє монтувати диски незалежно і з можливістю коливання відносно опорної рами, що одночасно дозволяє зниження зносу і спрощення конструкції такого пристрою.

Ще одна мета винаходу полягає у створенні прецизійного дискового культиватора, в якому конструкція запобіжного пристрою дозволяє встановити більшу кількість дисків здовж такої ж ширини машини завдяки зменшенню об'єму, якого потребують такі пристрої.

Інша мета винаходу полягає у створенні прецизійного дискового культиватора, в якому конструкція запобіжного пристрою дозволяє вивільняти диски у вертикальному або поперечному напрямку, внаслідок чого запобіжний пристрій можна розглядати як здатний діяти у трьох вимірах.

Ще одна мета винаходу полягає у створенні прецизійного дискового культиватора, в якому конструкція запобіжного пристрою, завдяки асиметричній природі таких пристроїв, дозволяє повністю задовольнити вимогам

культиваторних дисків, які мають щонайменше один кут розкриву і, звичайно, кут заглиблення, і через це зазнають дії асиметричних поперечних сил, які стають повністю опанованим, завдяки асиметричній природі запобіжних пристроїв.

Отже, для досягнення кожної зазначеної мети винаходу створено прецизійний дисковий культиватор, який має навісну або причіпну опорну раму, обладнану сільськогосподарським знаряддям, що складається із щонайменше одного комплекту обертових без рушійної сили увігнутих культиваторних дисків, кожний з яких має щонайменше один кут розкриву і кут заглиблення, і кожний з яких відповідно змонтовано незалежно і з можливістю коливання відносно опорної рами на запобіжному пристрої для вивільнення диска із ґрунту вертикально під дією тиску, що перевищує заздалегідь визначене значення, і для повертання його у робоче положення, коли тиск є нижчим за згадане значення, і який відрізняється тим, що кожний культиваторний диск приєднано до рами гвинтовою пружиною, утвореною щонайменше півтора витками, і такою, що має один кінець, приєднаний безпосередньо або через з'єднувальний елемент до рами, і другий кінець - до втулки на увігнутому боці диска, причому пружину орієнтовано так, що її виток чи витки закручуються у напрямку намотування, коли тиск на диск перевищує заздалегідь визначене значення.

Конструкція запобіжного пристрою, утвореного простою гвинтовою пружиною, забезпечує рухливість диска у всіх трьох вимірах. Це дає диску можливість оминати перешкоду, вивільняючись з ґрунту вертикальним і/або поперечним рухом. Крім того, зміною поперечного перетину елементів, що утворюють витки пружини і/або кількості витків і/або матеріалу цих елементів можна точно визначити реакцію пружини, щоб уникнути небажаних зіткнень дисків і обмежити їх поперечний рух. Ті переваги, які дає повертальний важіль з елементом попереднього навантаження, досягаються використанням частини дуже простої конструкції, знос якої з часом знижується завдяки відсутності шарнірного зчленування.

Згідно з одним з бажаних втілень винаходу, кожний культиваторний диск має щонайменше один кут розкриття і кут заглиблення, внаслідок чого під час робочого руху рами виникають загалом скісні поперечні сили, що діють на диск, а бічні поверхні витка або витків гвинтової пружини знаходяться у такому положенні відносно диска, що під дією поперечної сили вони прагнуть наблизитись один до одного, обмежуючи цим дію цієї сили. Інакше кажучи, поперечна сила, яка діє на диски, прагне затягнути виток або витки, напружуючи їх аж до взаємного притиску.

Далі у формі прикладів наведено опис втілень винаходу з посиланнями на супроводжуючі креслення, на яких: фіг.1 - часткове перспективне зображення дискового культиватора згідно з винаходом, вигляд згори; фіг.2 - вигляд у ракурсі 3/4 ззаду запобіжного пристрою, розташованого між опорною рамою і диском; фіг.3 - вигляд спереду запобіжного пристрою, зображеного на фіг.2; фіг.4 - вигляд збоку запобіжного пристрою, зображеного на фіг.2.

Як зображено на фіг.1, прецизійний дисковий культиватор згідно з винаходом має навісну або причіпну раму 2, обладнану сільськогосподарським знаряддям. Рама 2 може мати різні форми. У даному випадку рама 2 складається з двох поздовжніх елементів, зв'язаних поперечками, що несуть сільськогосподарське знаряддя і простягаються приблизно перпендикулярно до лінії тяги рами 2. Раму також обладнано пристроєм для причеплення до буксирного засобу. Причеплення звичайно здійснюється у трьох точках. Сільськогосподарське знаряддя складається із щонайменше одного комплекту обертових без рушійної сили культиваторних дисків 3. Цей комплект дисків 3 простягається здовж робочої ширині, тобто, на лінії, перпендикулярній до лінії тяги рами 2. Слід зауважити, що обертовий без рушійної сили культиваторний диск - це диск, який здатний обертатися під дією сили тертя об ґрунт, яка виникає під час робочого руху рами. Диски 3 обробляють ґрунт на глибину, регульовану переважно щонайменше одним регулюючим органом 4, наприклад, башмаком, колесом або роликом, приєднаним до рами 2. Регулюючий орган 4 є спільним для щонайменше трьох культиваторних дисків, переважно - для щонайменше п'яти, для надійного регулювання глибини. У даному випадку таким регулюючим органом 4 є коток-клітка, спільний для всіх культиваторних дисків і розташований за комплектом дисків. Коток 4 з'єднано із рамою 2 двома кронштейнами, що простягаються за раму, причому їх положення відносно рами можна змінювати. Регулювання глибини обробітку здійснюють взаємодією цього регулюючого органу з пристроєм причеплення або одним лише пристроєм причеплення.

Культиватор згідно з винаходом, що складається із обертових без рушійної сили культиваторних дисків 3, в якому кожний культиваторний диск 3 змонтовано незалежно і з можливістю коливання відносно рами 2 дискового культиватора так, що диск відводиться під регульованим заздалегідь визначеним тиском і таким чином досягається постійна глибина обробітку ґрунту. Кожний диск 3 з'єднано з рамою 2 гвинтовою пружиною 6, утвореною щонайменше одним витком, переважно півтора витками. Один кінець 6А пружини закріплено безпосередньо або через з'єднувальний елемент 7 на рамі 2, а другий кінець 6В пружини може бути з'єднаним, безпосередньо або через з'єднувальний елемент, із втулкою 8 диска 3. Пружину 6 орієнтовано таким чином, що її виток або витки закручуються у напрямку намотування, коли тиск на диск 3 перевищує заздалегідь визначене значення, через що диск 3 вивільняється з ґрунту у вертикальному напрямку.

Кожний культиваторний диск 3 є увігнутим і переважно великого діаметра. Діаметр диска дійсно перевищує 48см і переважно дорівнює щонайменше 51см. Кінець 6В пружини 6, якого приєднано до втулки 8, знаходиться на увігнутому боці диска 3. Таке розташування дає певні переваги. Перш за все, це дає змогу зменшити об'єм, який займає вузол пружина/диск, що дозволяє збільшити кількість дисків на дисковому культиваторі без збільшення його ширини. Це також дає можливість розташувати центр тиску пружини 6 на одній вертикалі з точкою входження диску у ґрунт, що поліпшує його обробіток.

Кінець 6В пружини приєднано до частини втулки 8, що знаходиться на увігнутому боці диска 3 поблизу його увігнутої поверхні, тобто на боці, що є протилежним до вільного кінця втулки 8. Втулку 8 на цьому кінці

звичайно приєднано до кінцевого диска, встановленого з можливістю вільного обертання відносно втулки 8, а увігнута поверхня і кінцевий диск скріплені болтами. Така конструкція дозволяє захистити втулку 8 під час роботи диска. Кожний культиваторний диск 3 звичайно має позитивний кут заглиблення в межах 3-20° і - позитивний кут розкриву в межах 10-30°. Кожний диск 3 має на периферії вирізи 9. Через те, що для виконання його культиваторних функцій кожний культиваторний диск 3 має щонайменше один кут розкриву і, бажано кут заглиблення, виникають поперечні сили R, звичайно скісні, які спрямовані під час просування диска у ґрунті повернути його у вертикальне положення в ряд. Для обмеження дії цих поперечних сил і, зокрема, для відвернення надмірних поперечних рухів диска, виток або витки гвинтової пружини орієнтовано відносно диска і навито у напрямку, при якому бічні поверхні витка, або витків наближаються один до одного (напрямок D на фіг.5) під дією цієї поперечної сили, особливо коли бічні поверхні витків притикаються один до одного.

Для цього намотування пружини може бути гвинтовим, а не спіральним, оскільки необхідно мати щонайменше одну зону перекриття або часткового перекриття поблизу одного витка або між витками для створення аксіального кінцевого обмеження для протидії поперечним силам, що створюються диском.

Виникнення таких різних сил зокрема видно на фіг.5, на якій схематично зображено поперечні сили R, що діють на диск, і рівнодіючу силу D на витках пружини. Сила D, як видно на кресленні, спрямована від тієї частини пружини, що з'єднана з диском, до тієї частини пружини, що з'єднана з рамою, яка слугує кінцевим обмеженням. Для того, щоб удосконалити таку дію гвинтової пружини і її взаємодію з дисками, бічні поверхні витка або витків переважно уведено в контакт один з одним, навіть тоді, коли пружина знаходиться у стані спокою. Отже, запобіжний пристрій, утворений гвинтовою пружиною, є асиметричним і добре узгоджується з умовами роботи культиваторного диска, який в цей час зазнає дії асиметричних сил. Таким чином, гвинтова пружина взаємодіє з диском для протидії поперечним силам, що діють на диск під час робочого руху рами, одночасно дозволяючи поперечні рухи диска, коли від натрапляє на перешкоду.

Як описано вище, дисковий культиватор має, у напрямку робочого руху рами, і щонайменше два приблизно паралельні послідовні комплекти 3А, 3В культиваторних дисків 3, які виконано увігнутими і в яких увігнуті поверхні одного комплекту обернено відносно увігнутих поверхонь суміжного комплекту. З цього виникає потреба у пружинах, наприклад, лівого намотування для переднього комплекту і правого намотування для заднього комплекту. Кінець 6А пружини б для закріплення на рамі 2 звичайно приєднують до монтажної плати 7, зафіксованої на поперечці рами 2 (фіг.2, 3). Таку фіксацію виконують, наприклад, з допомогою гвинта і плати, розміщеної паралельно монтажній платі 7, на якій закріплено кінець 6А пружини. Інший кінець 6В пружини б звичайно приварюють до втулки 8 диска 3. Припустимими є і інші способи закріплення. Наприклад, кінець 6А пружини б може бути закріплено у втулці, яку, в свою чергу, закріплено на рамі 2.

Кожна пружина 6 має від 1-1,5 до 5 витків, укладених щільно один до одного таким чином, що витки вирівняно по лінії, перпендикулярній рамі 2. Таке розташування витків забезпечує поперечну жорсткість вузла з можливістю корекції за потреби. Кінцевий виток кожної пружини 6 подовжено для утворення початку тангенціальної частини 6С, яка простягається до втулки 8 диска 3 як дуга, спрямована увігнутою частиною до ґрунту (фіг.2, 4). Такий вигин частини 6С дозволяє уникнути заклинювання частини 6С і диска 3 залишками рослин. Фактично, завдяки такій формі частини 6С і кутам, зокрема куту заглиблення і куту розкриву, диска 3, у цьому місці створюється максимальна відстань між диском 3 і частиною 6С, завдяки чому знижується ризик блокування або засмічування проміжку між частиною 6С і увігнутою поверхнею диска 3.

В описаних прикладах кожний виток пружини б утворюється навиванням дроту квадратного перетину, хоча цей перетин може мати і іншу форму. Бажана площа поперечного перетину дроту, який утворює пружину 6, становить 650-2600мм<sup>2</sup> для диска діаметром 480-700мм.

Отже, описаний вище дисковий культиватор має стільки ж запобіжних пристроїв, утворених зазначеними пружинами, скільки в ньому дисків. Цей запобіжний пристрій за конструкцією є значно простішим за існуючі запобіжні пристрої і дозволяє побудувати машину простої конструкції і з низьким рівнем зносу, яка забезпечує точний обробіток ґрунту, тобто, з більш-менш постійною глибиною і, зокрема, з високою швидкістю (10-30км/год.).

## Формула винаходу

1. Прецизійний дисковий культиватор (1), який має навісну або причіпну опорну раму (2), обладнану сільськогосподарським знаряддям, що складається із щонайменше одного комплекту обертючих без рушійної сили увігнутих культиваторних дисків (3), кожний з яких має щонайменше один кут розкриву і кут заглиблення, і кожний з яких відповідно змонтовано незалежно і з можливістю коливання відносно опорної рами (2) на запобіжному пристрої (5) для вивільнення диска (3) із ґрунту вертикально під дією тиску, що перевищує заздалегідь визначене значення, і для повертання його у робоче положення, коли тиск є нижчим за згадане значення, який відрізняється тим, що кожний культиваторний диск (3) приєднано до рами (2) гвинтовою пружиною (6), утвореною щонайменше півтора витками, і такою, що має один кінець (6А), приєднаний безпосередньо або через з'єднувальний елемент (7) до рами (2), і другий кінець (6В) - до втулки (8) на увігнутому боці диска (3), причому пружину (6) орієнтовано так, що її виток чи витки закручуються у напрямку намотування, коли тиск на диск (3) перевищує заздалегідь визначене значення.

2. Дисковий культиватор за п. 1, який відрізняється тим, що культиваторні диски (3) по ходу руху рами змонтовано як щонайменше два паралельні послідовні комплекти (3А, 3В), в яких увігнуті поверхні дисків одного комплекту обернено відносно увігнутих поверхонь дисків іншого комплекту.

3. Дисковий культиватор за будь-яким з пп. 1, 2, який відрізняється тим, що кінець (6А) пружини (6),

приєднаний до рами (2), з'єднано із платою (7), закріпленою на поперечці рами (2).

4. Дисковий культиватор за будь-яким з пп. 1-3, який відрізняється тим, що кожна пружина (6) має від 1,5 до 5 витків, розміщених один з одним поруч на одній лінії, поперечній рамі (2).

5. Дисковий культиватор за п. 4, який відрізняється тим, що бічні поверхні витка або витків кожної пружини (6) притуляються одна до одної.

6. Дисковий культиватор за будь-яким з пп. 1-5, який відрізняється тим, що кінцевий виток кожної пружини (6) простягається до втулки (8) диска (3), утворюючи початок тангенціальної частини (6С) у формі дуги, увігнутої з боку ґрунту.

7. Дисковий культиватор за будь-яким з пп. 1-6, який відрізняється тим, що кожний виток пружини (6) утворено навиванням дроту квадратного поперечного перерізу.

8. Дисковий культиватор за будь-яким з пп. 1-7, який відрізняється тим, що пружину (6) виготовлено гвинтовим навиванням дроту з площею поперечного перерізу від 650 мм<sup>2</sup> до 2600 мм<sup>2</sup> для диска діаметром від 480 мм до 700 мм.

У А 8 1 2 6 3 С 2

У А 8 1 2 6 3 С 2

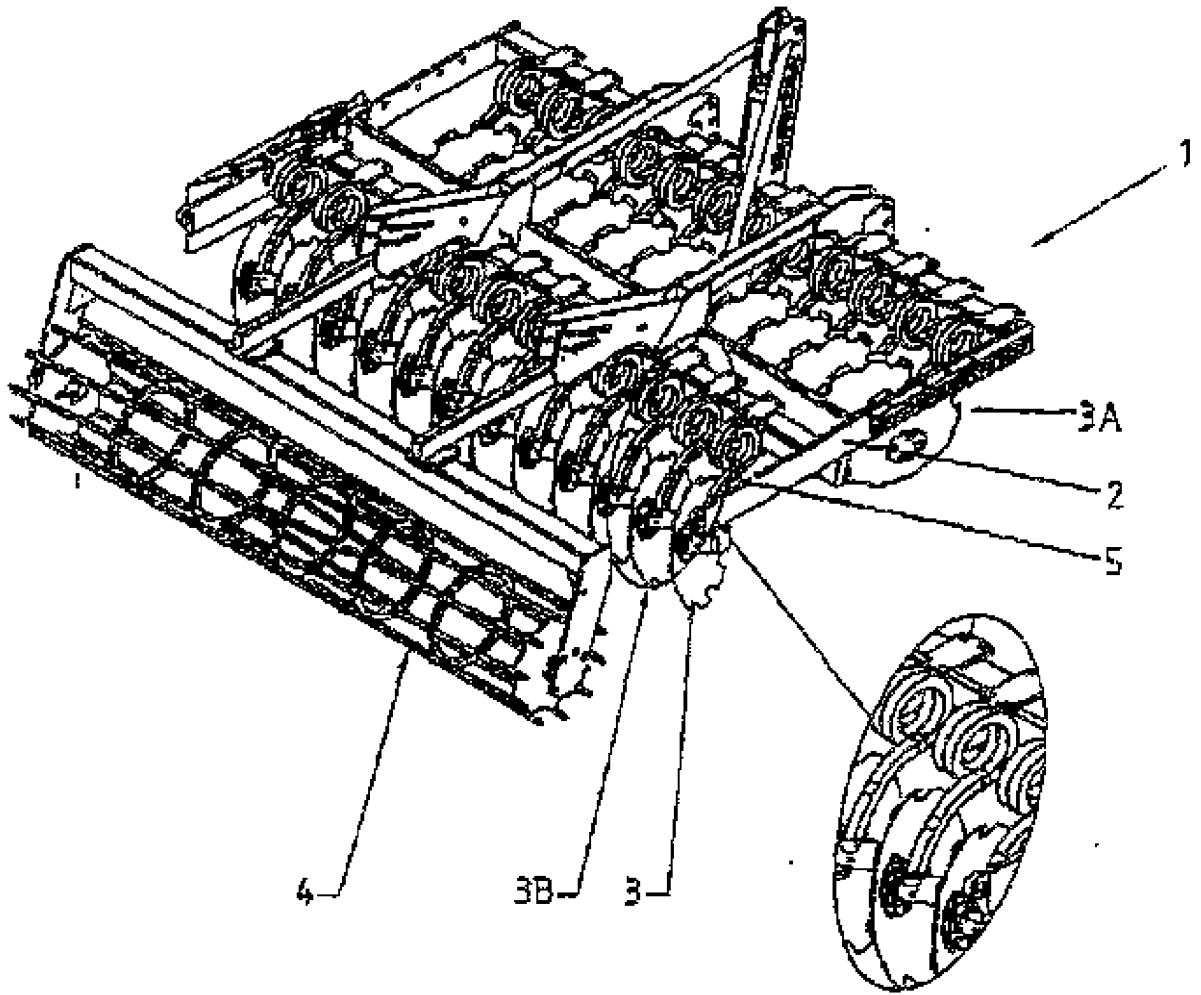


FIG. 1

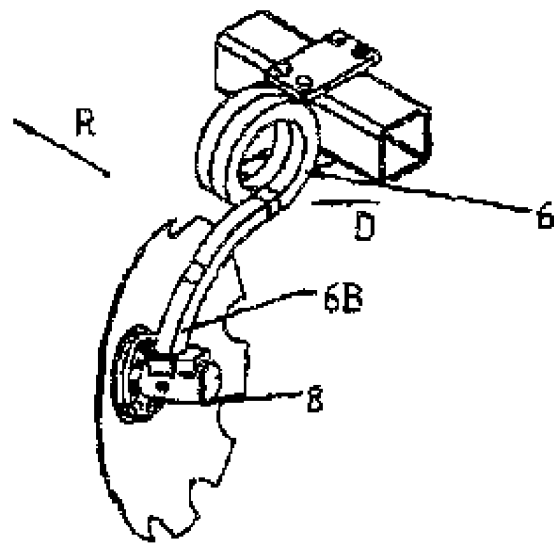
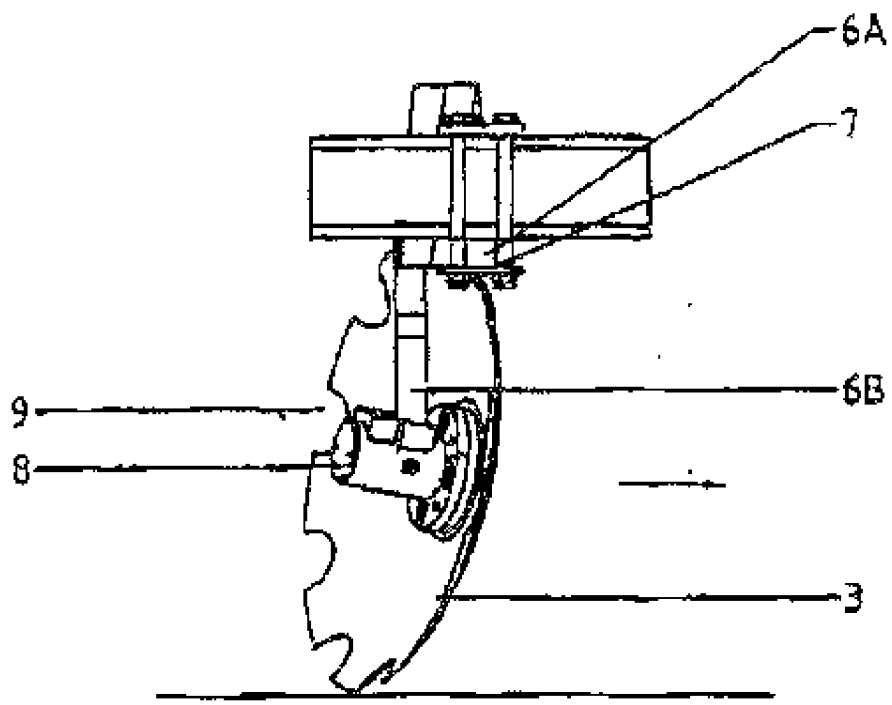
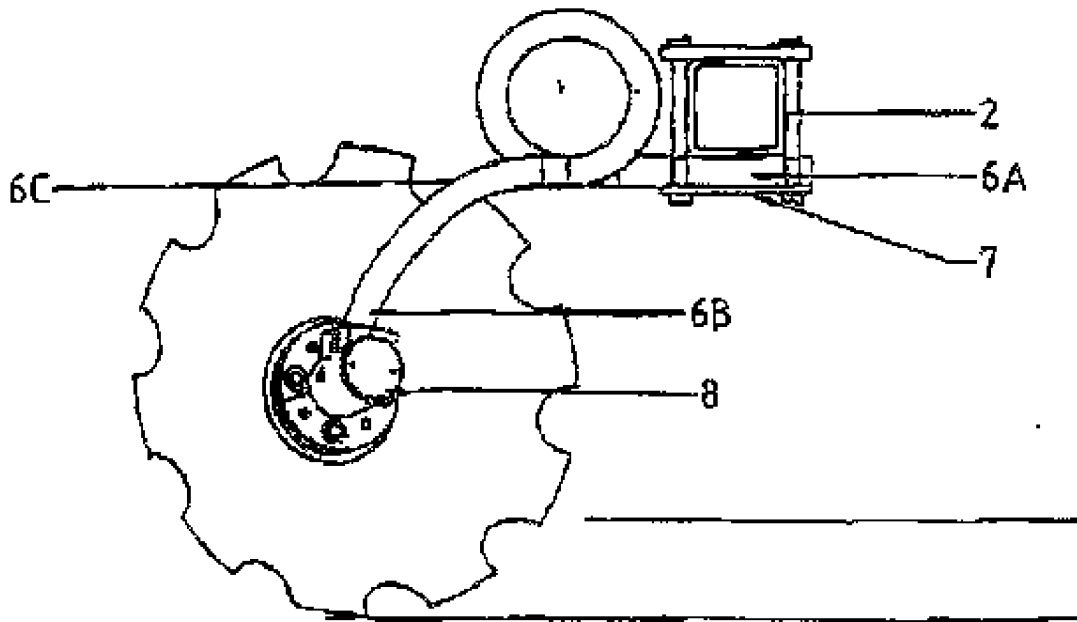


FIG. 2



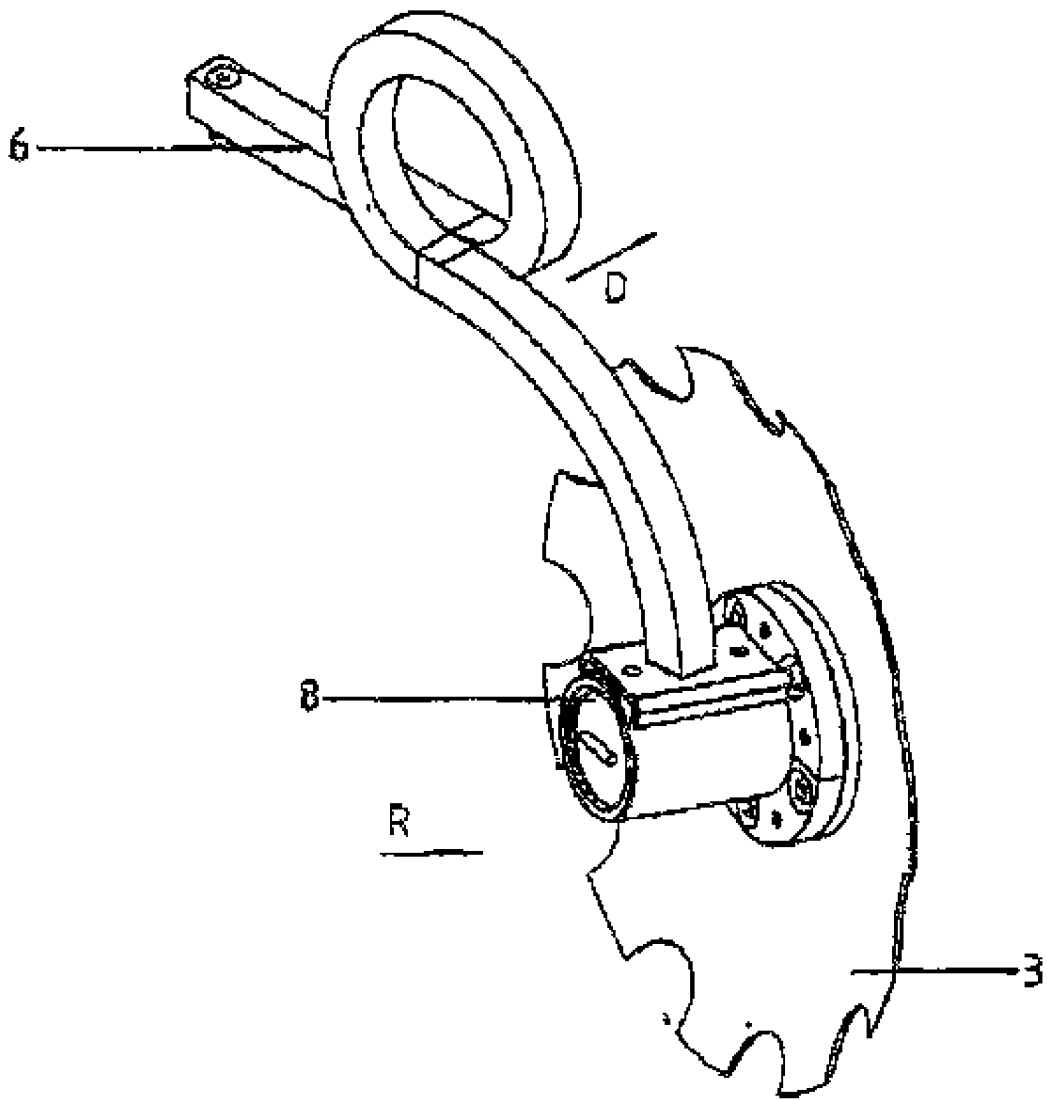
ФІГ. 3



ФІГ. 4

UA 81263 C2

UA 81263 C2



ФІГ. 5

Офіційний бюлетень "Промислова власність". Книга 1 "Винаходи, корисні моделі, топографії інтегральних мікросхем", 2008, N 21, 25.12.2008. Державний департамент інтелектуальної власності Міністерства освіти і науки України.