



(12) 实用新型专利

(10) 授权公告号 CN 204368024 U

(45) 授权公告日 2015.06.03

(21) 申请号 201420776178.0

(22) 申请日 2014.12.11

(73) 专利权人 江阴协统汽车附件有限公司

地址 214404 江苏省无锡市江阴市月城镇双泾村

(72) 发明人 王滨

(74) 专利代理机构 江阴市同盛专利事务所(普通合伙) 32210

代理人 唐纫兰 隋玲玲

(51) Int. Cl.

B60R 7/04(2006.01)

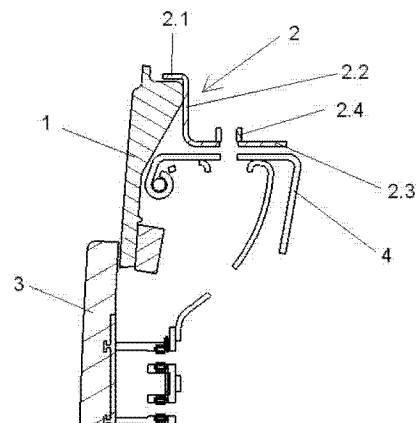
权利要求书1页 说明书2页 附图2页

(54) 实用新型名称

高架箱一体化横梁连接结构

(57) 摘要

本实用新型涉及一种高架箱一体化横梁连接结构,其特征在于:它包括高架箱本体(1)、横梁(2)和高架箱门板(3),所述横梁(2)由顶面(2.1)、侧壁(2.2)和底面(2.3)构成,所述横梁(2)侧壁(2.2)通过螺接与高架箱本体(1)装配在一起;所述横梁(2)的底面(2.3)上设置有螺母,所述高架箱门板(3)的铰链(4)与横梁(2)的底面(2.3)螺接装配在一起。本实用新型高架箱一体化横梁连接结构优点在于,简化高架箱的安装程序,提高了安装精度,减少高架箱预埋件,降低高架箱模具的成本。



1. 一种高架箱一体化横梁连接结构,其特征在于:它包括高架箱本体(1)、横梁(2)和高架箱门板(3),所述横梁(2)由顶面(2.1)、侧壁(2.2)和底面(2.3)构成,所述横梁(2)侧壁(2.2)通过螺接与高架箱本体(1)装配在一起;所述横梁(2)的底面(2.3)上设置有螺母,所述高架箱门板(3)的铰链(4)与横梁(2)的底面(2.3)螺接装配在一起。

2. 根据权利要求1所述的高架箱一体化横梁连接结构,其特征在于:所述横梁(2)上有定位孔,实现横梁和高架箱的定位。

## 高架箱一体化横梁连接结构

### 技术领域

[0001] 本实用新型涉及一种高架箱一体化横梁连接结构,具体用于汽车(卡车)高架箱本体与高架箱门板之间的连接。属于汽车配件制造技术领域。

### 背景技术

[0002] 目前高架箱横梁很多采用分段式,或者只是连接高架箱车身,此类产品装配复杂,精度不高,没有门板铰链安装点需要在高架箱上预埋增加高架箱模具成本,或者各个门板铰链安装在不同的零件上,导致个零件状态不一致。

### 发明内容

[0003] 本实用新型的目的在于克服上述不足,提供一种高架箱一体化横梁连接结构,简化高架箱的安装程序,提高了安装精度,减少高架箱预埋件,降低高架箱模具的成本。

[0004] 本实用新型的目的是这样实现的:一种高架箱一体化横梁连接结构,它包括高架箱本体、横梁和高架箱门板,所述横梁由顶面、侧壁和底面构成,所述横梁侧壁通过螺接与高架箱本体装配在一起;所述横梁的底面上设置有螺母,所述高架箱门板的铰链与横梁的底面螺接装配在一起。

[0005] 所述横梁上有定位孔,实现横梁和高架箱的定位。

[0006] 与现有技术相比,本实用新型的有益效果是:

[0007] 本实用新型高架箱一体化横梁连接结构,其结构简单,仅通过一个横梁实现了和高架箱本体和高架箱门板的连接,同时增加了高架箱的强度,在高架箱本体模具上也减少了门板铰链安装的预埋件,减少了模具成本。另外安装关系相对简单,有利于保证装配件的间隙,减少装配误差,提高了装配效率。

### 附图说明

[0008] 图1为本实用新型高架箱一体化横梁连接结构示意图。

[0009] 图2为图1中横梁立体结构示意图。

[0010] 图3为图2中A部放大图。

[0011] 图4为高架箱本体和横梁装配部分结构示意图。

[0012] 其中:

[0013] 高架箱本体1、横梁2、高架箱门板3、铰链4。

[0014] 顶面2.1、侧壁2.2、底面2.3、螺母2.4。

### 具体实施方式

[0015] 参见图1-4,本实用新型涉及的一种高架箱一体化横梁连接结构,它主要由高架箱本体1、横梁2和高架箱门板3构成,所述横梁2由顶面2.1、侧壁2.2和底面2.3构成,所述横梁2侧壁2.2通过螺接与高架箱本体1装配在一起;所述横梁2的底面2.3上设置有

螺母,所述高架箱门板 3 的铰链 4 与横梁 2 的底面 2.3 螺接装配在一起。

[0016] 所述横梁 2 上有定位孔,实现横梁和高架箱的定位。

[0017] 安装时:

[0018] 1、先把横梁 2 和高架箱本体 1 通过螺接装配到一起,高架箱横梁 2 上有定位孔,实现横梁和高架箱的定位,保证高架箱本体 1 和横梁 2 的相对位置关系。

[0019] 2、高架箱门板 3 通过铰链 4 安装在高架箱横梁 2 上,在该安装位置横梁 2 先预埋焊接螺母 2.4,保证铰链 4 位置,从而保证高架箱门板 3 和高架箱本体 1 的相对位置关系。

[0020] 3、最后把高架箱整体安装到车身上去。

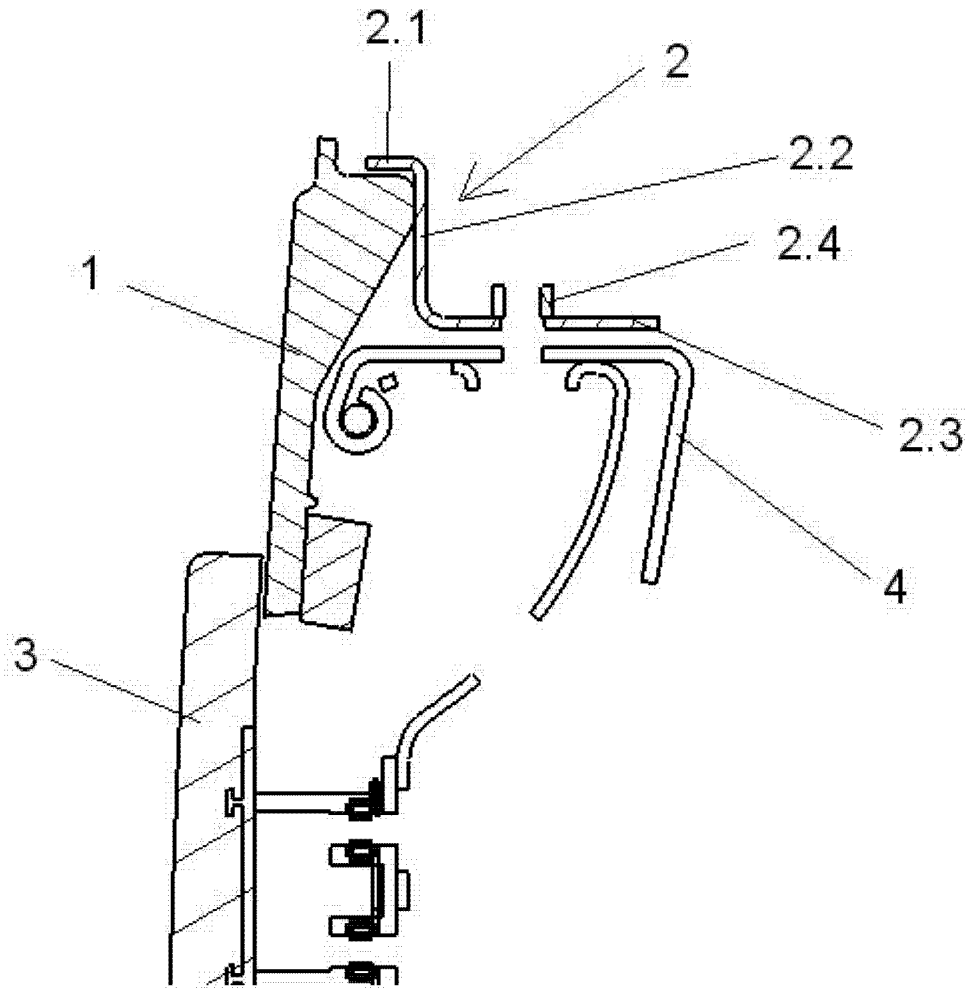


图 1

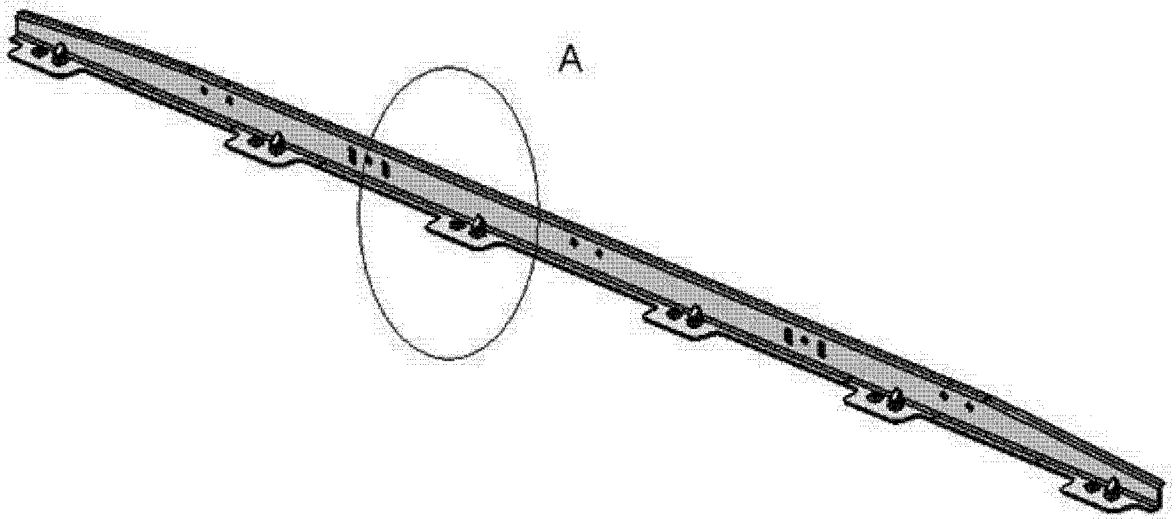


图 2

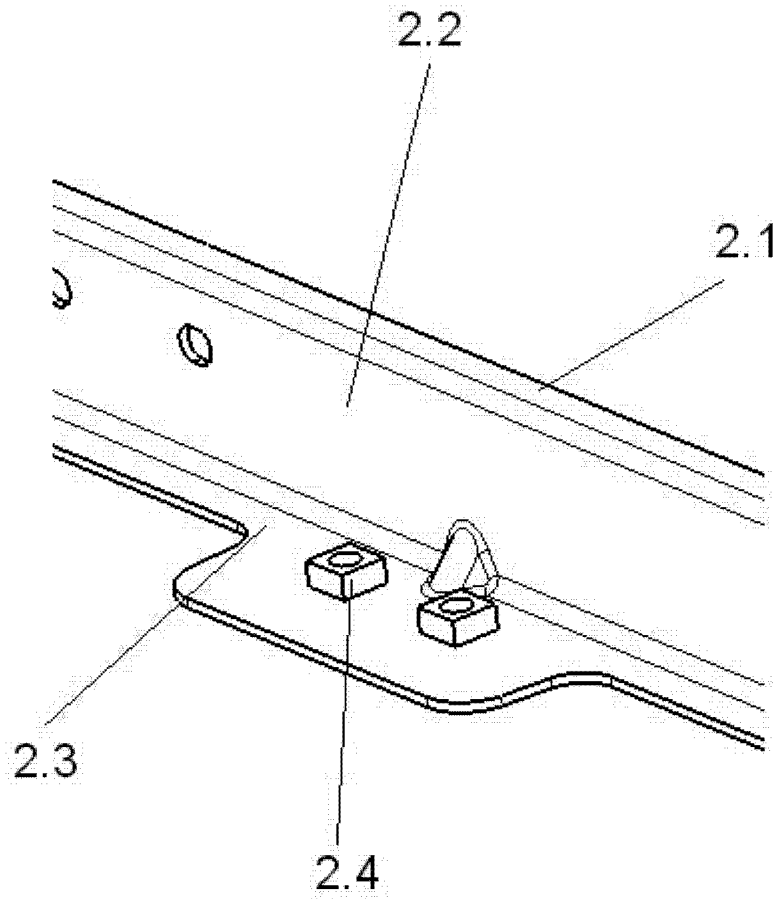


图 3

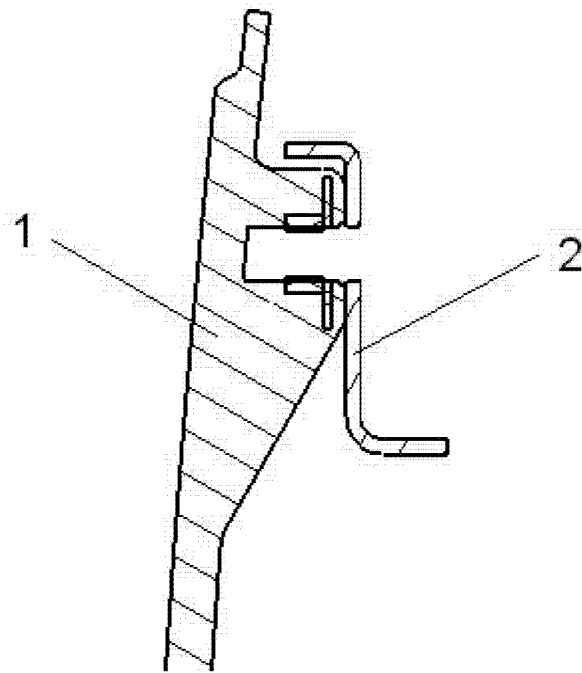


图 4