

RZECZPOSPOLITA
POLSKA



Urząd Patentowy
Rzeczypospolitej Polskiej

(12) **OPIS OCHRONNY**
WZORU UŻYTKOWEGO (19) **PL** (11) **72761**

(21) Numer zgłoszenia: **130352**

(22) Data zgłoszenia: **13.11.2018**

(13) **Y1**

(51) Int.Cl.
A01F 25/00 (2006.01)
A01F 25/13 (2006.01)

(54)

Płachta z agrowłókniny

(62) Numer zgłoszenia macierzystego:

427735

(43) Zgłoszenie ogłoszono:

18.05.2020 BUP 11/20

(45) O udzieleniu prawa ochronnego ogłoszono:

17.10.2022 WUP 42/22

(73) Uprawniony z prawa ochronnego:

**GEOCOVER SPÓŁKA Z OGRANICZONĄ
ODPOWIEDZIALNOŚCIĄ, Łódź, PL**

(72) Twórca(y) wzoru użytkowego:

PIOTR MIELCZAREK, Łódź, PL

PL 72761 Y1

Opis wzoru

Przedmiotem wzoru użytkowego jest płachta z agrowłókniny mająca zastosowanie w rolnictwie do okrywania i ochrony przed czynnikami środowiskowymi siana i słomy, ziemniaków oraz płodów rolnych zgromadzonych w kopcach.

W znanym stanie techniki w rolnictwie stosuje się do okrywania siana i słomy, ziemniaków oraz płodów rolnych zgromadzonych w kopcach folie lub plandeki z tworzywa sztucznego na bazie folii. Aby pokryć większe powierzchnie tworzą większe płachty poprzez klejenie lub zgrzew ultrasoniczny mniejszych odcinków folii lub plandek z tworzywa sztucznego na bazie folii. W ogrodnictwie do osłaniania roślin stosuje się płachty z agrowłókniny o niskiej gramaturze (do 50 g/m²) wykonane z połączonych pasów agrowłókniny poprzez klejenie lub zgrzew ultrasoniczny. W przypadku agrowłókniny o wysokiej gramaturze (powyżej 90 g/m²) podejmowane były próby łączenia pasów agrowłókniny poprzez klejenie, zgrzew ultrasoniczny czy przeszycie. Jednak z uwagi na sztywność i grubość agrowłókniny o wysokiej gramaturze łączenia te były bardzo nietrwałe i rozchodziły się już na etapie rozkładania materiału.

Stosowane w rozwiązaniach znanych ze stanu techniki okrycia ochronne nie dają optymalnych efektów w zakresie ochrony produktów okrywanych, w tym przed warunkami atmosferycznymi oraz w zakresie trwałości użytkowania. Okrycia z folii lub z tworzyw sztucznych na bazie folii nie przepuszczają powietrza, co często skutkuje psuciem się okrywanych produktów np. kiszaniem się siana. Ponadto takie okrycia nie chronią skutecznie przed promieniowaniem słonecznym. Nie posiadają filtrów UV oraz mogą powodować zaparzenie się okrytych produktów. Również łączenie większych płacht z folii czy plandek z tworzywa sztucznego na bazie folii oraz z agrowłókniny o niskiej gramaturze (stosowane w ogrodnictwie) lub wyższej gramaturze nie spełniało swojej funkcji w zakresie wytrzymałości. Pod wpływem warunków atmosferycznych, łączenie klejone pękało, rozklejało się, a zgrzew ultrasoniczny lub przeszycie rozchodziły się. Łączenie rozchodziło się nie tylko pod wpływem warunków atmosferycznych, ale również przy naciąganiu, rozkładaniu materiału. Całe okrycia z folii lub z tworzyw sztucznych na bazie folii oraz z agrowłókniny o niskiej gramaturze (stosowane w ogrodnictwie) lub wyższej gramaturze nie są trwałe i często przed upływem sezonu ulegają zniszczeniu pod wpływem promieni słonecznych i zmiennych warunków atmosferycznych.

Nieoczekiwanie, w wyniku przeprowadzonych wielu badań oraz serii testów i eksperymentów, okazało się, że optymalne efekty w rolnictwie w okrywaniu i ochronie przed czynnikami środowiskowymi określonych, dużych powierzchni i produktów można osiągnąć przy pomocy dostosowanej w zakresie powierzchni płachty z agrowłókniny o określonej, wysokiej gramaturze. Dodatkowo okazało się, że w przypadku płacht z agrowłókniny problem trwałości łączeń za pomocą dotychczas stosowanych metod został rozwiązany poprzez podwójne przeszycie zakładów z łączonych powierzchni pasów agrowłókniny.

Płachta z agrowłókniny polipropylenowej o gramaturze od 90 do 150 g/m², z dodatkiem filtru UV, o długości co najmniej 5 m, według wzoru, składa się co najmniej z dwóch pasów agrowłókniny polipropylenowej, każdy o szerokości od 1 m do 5 m, połączonych ze sobą za pomocą podwójnego przeszycia niemi poliestrowymi.

Korzystnie przeszycie wykonane jest ścięciem łańcuszkowym.

Korzystnie jako nici poliestrowe są użyte nici bawełnopodobne, wykonane z poliestru ciętego.

Korzystnie płachta z agrowłókniny składa się z co najmniej dwóch pasów agrowłókniny polipropylenowej o szerokości 3,20 m.

Korzystnie płachta z agrowłókniny jest w kolorze zielonym.

Korzystnie płachta z agrowłókniny jest w kolorze czarnym.

Zaletą płachty z agrowłókniny, według wzoru, jest jej trwałość. Wynika ona ze znakomicie zwiększonej wytrzymałości łączeń pasów agrowłókniny, zastosowanych w płachcie, a polegających na podwójnym przeszyciu. Płachta wykonana według wzoru charakteryzuje się dużo większą wytrzymałością na siły rozciągające i siły tarcia.

Dodatkowo, dzięki zawartości filtru UV, nie ulega ona zniszczeniu pod wpływem promieni słonecznych i zmiennych warunków atmosferycznych. Doskonale zabezpiecza przed deszczem, a jednocześnie pozwala oddychać okrytym produktom. Płachty z agrowłókniny, według wzoru, w kolorze zielonym znajdują zastosowanie do okrycia siana i słomy. Wykluczone jest tu zastosowanie agrowłókniny w kolorze czarnym, ponieważ kolor czarny przyciąga promienie słoneczne, zaś zbyt duże przegrzanie siana lub słomy mogłoby spowodować samozapłon wyżej wymienionych. Płachty z agrowłókniny, we-

dług wzoru w kolorze czarnym znajdują zastosowanie do okrycia kopców ziemniaków. Powyższe zastosowanie wynika z faktu, iż przeprowadzone eksperymenty i doświadczenia wykazały, że okrywane ziemniaki nie zieloniją, jedynie w przypadku okrycia agrowłókniną w kolorze czarnym.

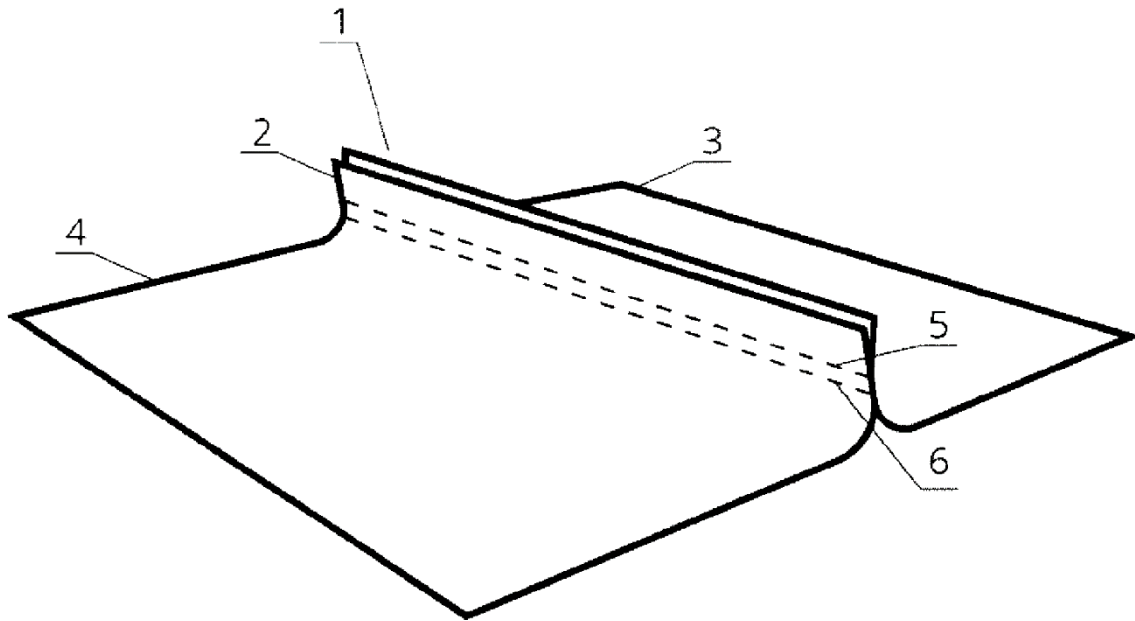
Przedmiot wzoru pokazany jest w przykładzie wykonania na rysunku, na którym Rys. przedstawia widok płachty z agrowłókniny od góry z lewej strony.

Płachta z agrowłókniny 1 według wzoru wykonana jest z trzech pasów agrowłókniny polipropylenowej o gramaturze 110 g/m², z dodatkiem filtru UV 2%, każdy o szerokości 3,20 m i długości 12,50 m, w kolorze zielonym. Pasy połączone są ze sobą na zakładach 2 o wielkości 2,5 cm każdego z pasów, podwójnym przeszyciem 5 i 6 nici bawełnopodobnymi, wykonanymi z poliestru ciętego, ścięciem łańcuszkowym. Płachta posiada wymiary 9.50 m szerokości i 12.50 m długości. Płachta będzie mieć zastosowanie do okrycia siana i słomy dla ochrony przed czynnikami środowiskowymi.

Zastrzeżenia ochronne

1. Płachta z agrowłókniny (1) polipropylenowej o gramaturze od 90 do 150 g/m², z dodatkiem filtru UV, o długości co najmniej 5 m, **znamienna tym**, że składa się co najmniej z dwóch pasów agrowłókniny (3) (4), każdy o szerokości od 1 m do 5 m połączonych ze sobą za pomocą podwójnego przeszycia (5) (6) nici poliestrowymi.
2. Płachta z agrowłókniny według zastrz. 1, **znamienna tym**, że przeszycie (5) i (6) wykonane jest ścięciem łańcuszkowym.
3. Płachta z agrowłókniny według zastrz. 1, **znamienna tym**, że jako nici poliestrowe są użyte nici bawełnopodobne, wykonane z poliestru ciętego.
4. Płachta z agrowłókniny według zastrz. 1 albo 2 albo 3, **znamienna tym**, że składa się z co najmniej dwóch pasów agrowłókniny (3) i (4) polipropylenowej o szerokości 3,20 m.
5. Płachta z agrowłókniny według zastrz. 1 albo 2 albo 3, **znamienna tym**, że jest w kolorze zielonym.
6. Płachta z agrowłókniny według zastrz. 1 albo 2 albo 3, **znamienna tym**, że jest w kolorze czarnym.

Rysunek



Rys.