



(12) 实用新型专利

(10) 授权公告号 CN 222798386 U

(45) 授权公告日 2025. 04. 25

(21) 申请号 202421002819.7

(22) 申请日 2024.05.10

(73) 专利权人 温州天龙锻造有限公司

地址 325000 浙江省温州市温州经济技术开发区明珠路687号2号车间1楼

(72) 发明人 项渊 项光胜 王栩

(74) 专利代理机构 山东复中知识产权代理有限公司 37490

专利代理师 吴少均

(51) Int. Cl.

F16L 23/032 (2006.01)

F16L 55/24 (2006.01)

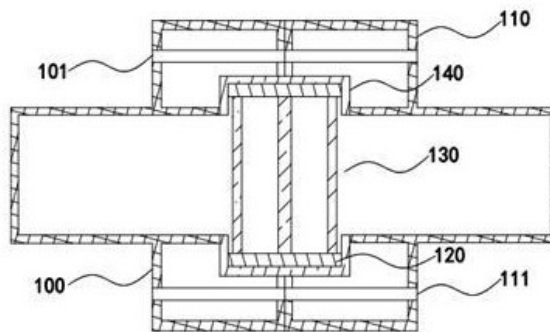
权利要求书1页 说明书4页 附图2页

(54) 实用新型名称

一种过滤式管板法兰

(57) 摘要

本实用新型涉及法兰技术领域,具体公开一种过滤式管板法兰,包括:第一法兰盘,其沿周向方向开设有若干第一通孔,第一通孔的轴线与第一法兰盘的轴线平行设置;第二法兰盘,其沿周向方向开设有若干第二通孔,第二通孔的轴线与第二法兰盘的轴线平行设置;其中,第一通孔和第二通孔通过螺栓固定连接;过滤组件,其设置在第一法兰盘和第二法兰盘的中间。本实用新型的过滤式管板法兰具有结构简单、安装方便、过滤效果好、流体流动均匀稳定、过滤组件可更换调整等优点,适用于多种流体管道系统的过滤需求。



1. 一种过滤式管板法兰,其特征在于,包括:

第一法兰盘,其沿周向方向开设有若干第一通孔,所述第一通孔的轴线与所述第一法兰盘的轴线平行设置;

第二法兰盘,其沿周向方向开设有若干第二通孔,所述第二通孔的轴线与所述第二法兰盘的轴线平行设置;

其中,所述第一通孔和所述第二通孔通过螺栓固定连接;

过滤组件,其设置在所述第一法兰盘和所述第二法兰盘的中间;

所述过滤组件包括:

第一过滤层、第二过滤层和第三过滤层,所述第一过滤层、所述第二过滤层和所述第三过滤层沿水平方向依次设置在圆环内部;

所述第一过滤层为不锈钢网层;

所述第二过滤层为活性炭吸附层;

所述第三过滤层为陶瓷滤料层。

2. 根据权利要求1所述的过滤式管板法兰,其特征在于,所述过滤式管板法兰还包括:

第一凹槽,其开设在所述第一法兰盘的一端;

第二凹槽,其开设在所述第二法兰盘的一端;

其中,所述第一凹槽的横截面积等于所述第二凹槽的横截面积,所述第一凹槽和所述第二凹槽构成凹槽,且所述凹槽的内表面设置有螺纹。

3. 根据权利要求2所述的过滤式管板法兰,其特征在于,所述过滤式管板法兰还包括:

圆环,其沿水平方向设置在所述凹槽的内部,所述圆环的外表面设置有螺纹。

4. 根据权利要求3所述的过滤式管板法兰,其特征在于,所述过滤式管板法兰还包括:

压力传感器,其设置在所述过滤组件的内部;

控制器,其位于所述第一法兰盘的外部,所述控制器与所述压力传感器相连。

一种过滤式管板法兰

技术领域

[0001] 本实用新型涉及法兰技术领域,尤其是涉及一种过滤式管板法兰。

背景技术

[0002] 传统法兰在工程领域中广泛应用,其基本构造主要包括法兰盘、螺栓和垫片等部件。法兰盘是连接管道的重要基础,螺栓则负责将法兰盘紧密固定,以确保管道连接的稳定性,而垫片则起到密封作用,防止管道间的液体或气体泄漏。这种法兰设计在很大程度上满足了基本的连接和密封需求,但在实际应用过程中,其缺陷也逐渐暴露出来。

[0003] 现有的法兰的设计主要关注的是连接和密封性能,而并未考虑到过滤功能。这意味着在管道运行过程中,无法对内部的水流进行有效过滤,进而导致一些杂质和颗粒物进入管道内部,对管道和设备造成损害,甚至影响整个系统的正常运行。

[0004] 因此,如何解决现有的法兰无法对内部的水流进行有效过滤,进而导致一些杂质和颗粒物进入管道内部,对管道和设备造成损害,甚至影响整个系统的正常运行的问题,成为本领域技术人员急需解决的技术问题。

实用新型内容

[0005] 鉴于此,本实用新型针对现有技术的不足,提出了一种过滤式管板法兰,旨在解决现有的法兰无法对内部的水流进行有效过滤,进而导致一些杂质和颗粒物进入管道内部,对管道和设备造成损害,甚至影响整个系统的正常运行的问题。

[0006] 本实用新型提供了一种过滤式管板法兰,包括:

[0007] 第一法兰盘,其沿周向方向开设有若干第一通孔,所述第一通孔的轴线与所述第一法兰盘的轴线平行设置;

[0008] 第二法兰盘,其沿周向方向开设有若干第二通孔,所述第二通孔的轴线与所述第二法兰盘的轴线平行设置;

[0009] 其中,所述第一通孔和所述第二通孔通过螺栓固定连接;

[0010] 过滤组件,其设置在所述第一法兰盘和所述第二法兰盘的中间。

[0011] 进一步地,所述过滤式管板法兰还包括:

[0012] 第一凹槽,其开设在所述第一法兰盘的一端;

[0013] 第二凹槽,其开设在所述第二法兰盘的一端;

[0014] 其中,所述第一凹槽的横截面积等于所述第二凹槽的横截面积,所述第一凹槽和所述第二凹槽构成凹槽,且所述凹槽的内表面设置有螺纹。

[0015] 进一步地,所述过滤式管板法兰还包括:

[0016] 圆环,其沿水平方向设置在所述凹槽的内部,所述圆环的外表面设置有螺纹。

[0017] 进一步地,所述过滤组件包括:

[0018] 第一过滤层、第二过滤层和第三过滤层,所述第一过滤层、所述第二过滤层和所述第三过滤层沿水平方向依次设置在所述圆环内部。

- [0019] 进一步地,所述过滤式管板法兰还包括:
- [0020] 压力传感器,其设置在所述过滤组件的内部;
- [0021] 控制器,其位于所述第一法兰盘的外部,所述控制器与所述压力传感器相连。
- [0022] 进一步地,所述第一过滤层为不锈钢网层。
- [0023] 进一步地,所述第二过滤层为活性炭吸附层。
- [0024] 进一步地,所述第三过滤层为陶瓷滤料层。
- [0025] 与现有技术相比,本实用新型的有益效果在于,本实用新型提供的过滤式管板法兰的第一法兰盘和第二法兰盘可以通过螺栓固定连接,形成一个封闭的管道系统;过滤组件被设置在第一法兰盘和第二法兰盘之间,可以对流经该管道系统的流体进行过滤,去除其中的杂质和颗粒物,保证流体的纯净度和质量。
- [0026] 本实用新型提供的过滤式管板法兰的凹槽的内表面设置有螺纹,这可以非常方便地将过滤组件安装在凹槽内;过滤组件的一端可以设置有与螺纹相匹配的螺纹结构,通过旋转过滤组件就可以将其固定在凹槽内,从而实现过滤组件的更换和调整。
- [0027] 本实用新型提供的过滤式管板法兰通过圆环可以使得过滤组件的安装更加稳固和方便;圆环的外表面设置有螺纹,可以与过滤组件的内螺纹相匹配,进一步增强了过滤组件与过滤式管板法兰之间的连接;圆环还使得过滤组件的更换和调整变得更为容易,只需旋转过滤组件即可实现安装或拆卸,大大提高了工作效率和操作的便利性。
- [0028] 本实用新型提供的过滤式管板法兰的第一过滤层、第二过滤层和第三过滤层的设置可以实现多级过滤,提高过滤效果;各过滤层可以根据实际需要进行选择和更换,以满足不同流体管道系统的过滤需求;过滤组件的多层结构还可以延长过滤组件的使用寿命,提高过滤式管板法兰的性价比。
- [0029] 本实用新型提供的过滤式管板法兰具有结构简单、安装方便、过滤效果好、流体流动均匀稳定、过滤组件可更换调整等优点,适用于多种流体管道系统的过滤需求。

附图说明

- [0030] 图1为本实用新型的一种过滤式管板法兰的整体结构示意图;
- [0031] 图2为本实用新型的一种过滤式管板法兰的剖视图;
- [0032] 图3为本实用新型的一种过滤式管板法兰的过滤组件结构示意图。
- [0033] 图中:100、第一法兰盘;101、第一通孔;110、第二法兰盘;111、第二通孔;120、圆环;130、过滤组件;131、第一过滤层;132、第二过滤层;133、第三过滤层;140、凹槽。

具体实施方式

[0034] 下面将结合本申请实施例中的附图,对本申请实施例中的技术方案进行清楚、完整地描述,显然,所描述的实施例仅仅是本申请一部分实施例,而不是全部的实施例。基于本申请中的实施例,本领域普通技术人员在没有做出创造性劳动前提下所获得的所有其他实施例,都属于本申请保护的范围。

[0035] 在本申请的描述中,需要理解的是,术语“中心”、“上”、“下”、“前”、“后”、“左”、“右”、“竖直”、“水平”、“顶”、“底”、“内”、“外”等指示的方位或位置关系为基于附图所示的方位或位置关系,仅是为了便于描述本申请和简化描述,而不是指示或暗示所指的装置或

元件必须具有特定的方位、以特定的方位构造和操作,因此不能理解为对本申请的限制。

[0036] 术语“第一”、“第二”仅用于描述目的,而不能理解为指示或暗示相对重要性或者隐含指明所指示的技术特征的数量。由此,限定有“第一”、“第二”的特征可以明示或者隐含地包括一个或者更多个该特征。在本申请的描述中,除非另有说明,“多个”的含义是两个或两个以上。

[0037] 在本申请的描述中,需要说明的是,除非另有明确的规定和限定,术语“安装”、“相连”、“连接”应做广义理解,例如,可以是固定连接,也可以是可拆卸连接,或一体的连接;可以是机械连接,也可以是电连接;可以是直接相连,也可以通过中间媒介间接相连,可以是两个元件内部的连通。对于本领域的普通技术人员而言,可以根据具体情况理解上述术语在本申请中的具体含义。

[0038] 参阅图1-3所示,本实施例提供了一种过滤式管板法兰,包括:第一法兰盘100,其沿周向方向开设有若干第一通孔101,第一通孔101的轴线与第一法兰盘100的轴线平行设置;第二法兰盘110,其沿周向方向开设有若干第二通孔111,第二通孔111的轴线与第二法兰盘110的轴线平行设置;其中,第一通孔101和第二通孔111通过螺栓固定连接;过滤组件130,其设置在第一法兰盘100和第二法兰盘110的中间。

[0039] 可以看出的是,第一法兰盘100和第二法兰盘110可以通过螺栓固定连接,形成一个封闭的管道系统;过滤组件130被设置在第一法兰盘100和第二法兰盘110之间,可以对流经该管道系统的流体进行过滤,去除其中的杂质和颗粒物,保证流体的纯净度和质量。

[0040] 可以理解的是,本实施例提供的过滤式管板法兰具有结构简单、安装方便、过滤效果好、流体流动均匀稳定、过滤组件130可更换调整等优点,适用于多种流体管道系统的过滤需求。

[0041] 具体而言,过滤式管板法兰还包括:第一凹槽,其开设在第一法兰盘100的一端;第二凹槽,其开设在第二法兰盘110的一端;其中,第一凹槽的横截面积等于第二凹槽的横截面积,第一凹槽和第二凹槽构成凹槽140,且凹槽140的内表面设置有螺纹。

[0042] 可以看出的是,第一凹槽和第二凹槽不仅可以使过滤式管板法兰的连接更加紧密,还可以方便过滤组件130的安装;由于第一凹槽和第二凹槽的横截面积相等,因此当第一法兰盘100和第二法兰盘110通过螺栓固定连接时,凹槽140内部的空间就形成了一个完整的流道,流体可以通过这个流道从第一法兰盘100流向第二法兰盘110,同时经过设置在两者之间的过滤组件130进行过滤。

[0043] 可以理解的是,凹槽140的内表面设置有螺纹,这可以非常方便地将过滤组件130安装在凹槽140内;过滤组件130的一端可以设置有与螺纹相匹配的螺纹结构,通过旋转过滤组件130就可以将其固定在凹槽140内,从而实现过滤组件130的更换和调整。

[0044] 具体而言,过滤式管板法兰还包括:圆环120,其沿水平方向设置在凹槽140的内部,圆环120的外表面设置有螺纹。

[0045] 可以看出的是,通过圆环120可以使得过滤组件130的安装更加稳固和方便;圆环120的外表面设置有螺纹,可以与过滤组件130的内螺纹相匹配,进一步增强了过滤组件130与过滤式管板法兰之间的连接;圆环120还使得过滤组件130的更换和调整变得更为容易,只需旋转过滤组件130即可实现安装或拆卸,大大提高了工作效率和操作的便利性。

[0046] 具体而言,过滤组件130包括:第一过滤层131、第二过滤层132和第三过滤层133,

第一过滤层131、第二过滤层132和第三过滤层133沿水平方向依次设置在圆环120内部。

[0047] 可以看出的是,第一过滤层131、第二过滤层132和第三过滤层133的设置可以实现多级过滤,提高过滤效果;各过滤层可以根据实际需要进行选择和更换,以满足不同流体管道系统的过滤需求;过滤组件130的多层结构还可以延长过滤组件130的使用寿命,提高过滤式管板法兰的性价比。

[0048] 具体而言,过滤式管板法兰还包括:压力传感器,其设置在过滤组件130的内部;控制器,其位于第一法兰盘100的外部,控制器与压力传感器相连。

[0049] 可以看出的是,压力传感器可以实时监测过滤组件130内部的压力变化,从而反映过滤组件130的工作状态,如是否堵塞等;当压力传感器检测到过滤组件130内部压力异常时,可以向控制器发送信号,控制器接收到信号后,可以发出报警提示或自动关闭流体管道系统,避免过滤组件130的损坏和流体管道的堵塞。

[0050] 可以理解的是,压力传感器和控制器的配合使用,可以实现对过滤式管板法兰的实时监控和智能控制,提高了流体管道系统的安全性和稳定性。

[0051] 具体而言,第一过滤层131为不锈钢网层。

[0052] 具体而言,第二过滤层132为活性炭吸附层。

[0053] 具体而言,第三过滤层133为陶瓷滤料层。

[0054] 可以看出的是,不锈钢网层、活性炭吸附层和陶瓷滤料层的组合可以实现对流体的多级过滤,有效去除流体中的杂质和颗粒物,提高流体的纯净度和质量;不锈钢网层可以初步拦截大颗粒杂质,活性炭吸附层则可以吸附流体中的有机物和异味,陶瓷滤料层则可以进一步过滤细小颗粒物,保证流体的清洁度。

[0055] 综上,本实施例提供的过滤式管板法兰具有结构简单、安装方便、过滤效果好、流体流动均匀稳定、过滤组件130可更换调整、智能化和自动化程度高等优点,适用于多种流体管道系统的过滤需求。

[0056] 显然,本领域的技术人员可以对本实用新型进行各种改动和变型而不脱离本实用新型的精神和范围。这样,倘若本实用新型的这些修改和变型属于本实用新型权利要求及其等同技术的范围之内,则本实用新型也意图包含这些改动和变型在内。

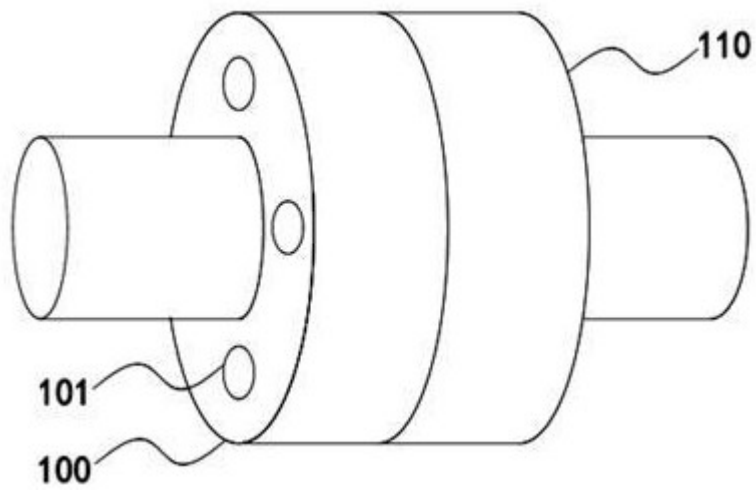


图 1

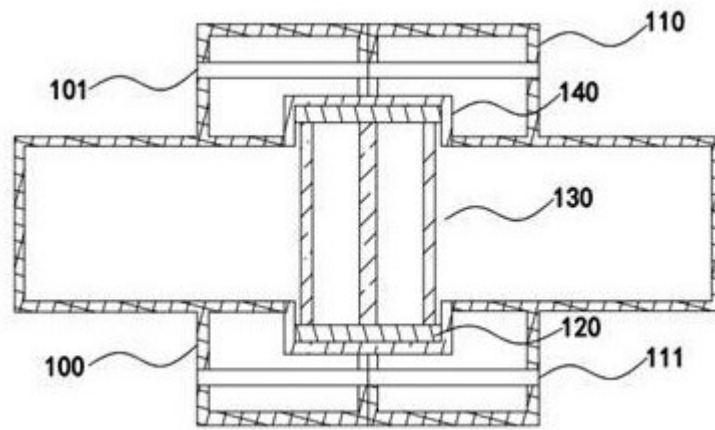


图 2

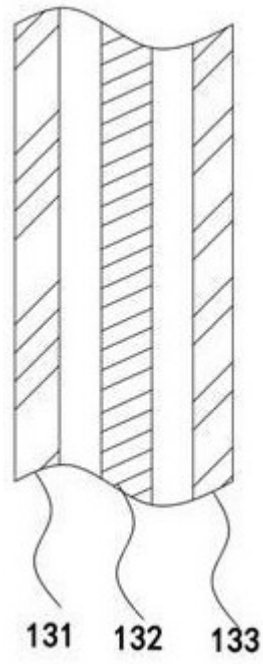


图 3